



Motion Sensing Diecast Lantern

HB-4190 Series

Features

- Light comes on when motion is detected.
- Automatically turns light off.
- Dusk Accent lighting.
- Photocell keeps the light off during daylight hours.

This package includes:

- Lantern
- Easy to use universal mounting bracket (X-Bar)
- Mounting hardware
- Wire nuts
- Light Bulb(s)

Requirements

- The light control requires 120 volts AC.
- If you want to use Manual Mode, the control must be wired through a switch.
- **Some codes require installation by a qualified electrician.**

OPERATION

Mode:	On-Time	Works: Day	Night
Test	5 Seconds	x	x
Auto	1, 5, or 10 Min		x
Manual	To Dawn*		x
Accent	3,6 Hr. to Dawn		x

* resets to Auto Mode at dawn.

Note: When first turned on wait about 1 1/2 minutes for the circuitry to calibrate.

TEST

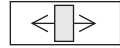
Set the ON-TIME switch on the bottom of the cover plate to **TEST**.



TEST 1 5 10 MIN

AUTO

Set ON-TIME switch to 1, 5 or 10 minutes.



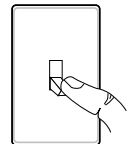
TEST 1 5 10 MIN

MANUAL MODE

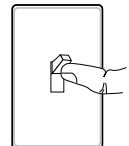
Manual mode only works at night because daylight returns the sensor to AUTO.

Flip the light switch off for one second then back on to toggle between AUTO and MANUAL MODE.

Manual mode works only with the ON-TIME switch in the 1, 5, or 10 position.

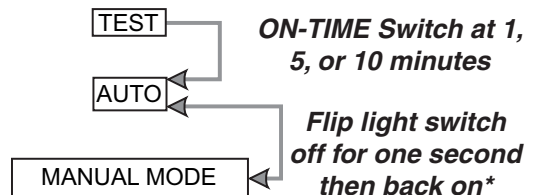


1 Second OFF then...



... back on.

Mode Switching Summary



* If you get confused while switching modes, turn the power off for one minute, then back on. After the calibration time the control will be in the AUTO mode.

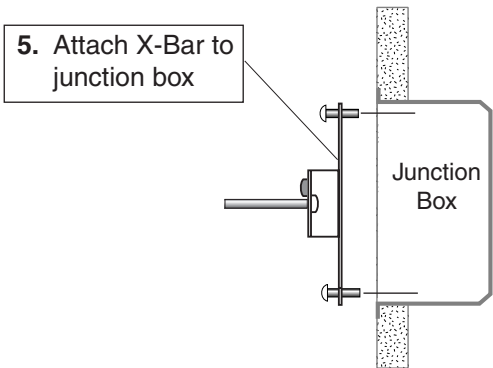
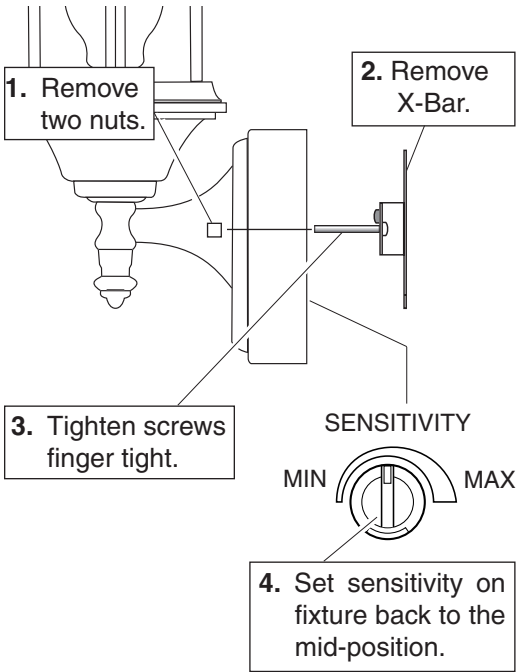
DUALBRITE® Dimmer Control

Light comes on half bright for selected time after dusk (3 hr., 6 hr., until dawn). If motion is sensed, the light turns on full bright for the ON-TIME (1, 5, or 10 minutes) then returns to dim mode.

INSTALLATION

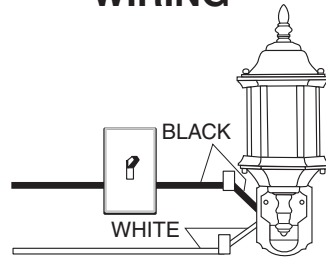
For best performance, mount the fixture about 1.8 meters above the ground.

⚠ WARNING: Turn power off at circuit breaker.

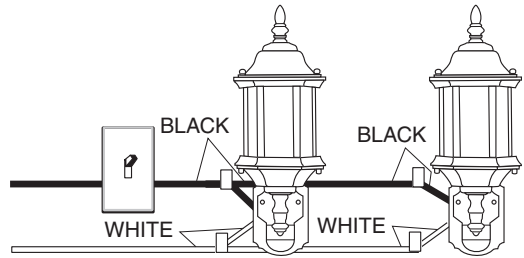


Due to the size and weight of the fixture, you may find it helpful to have an assistant hold the fixture in place while connecting the wires.

WIRING



One Motion Light



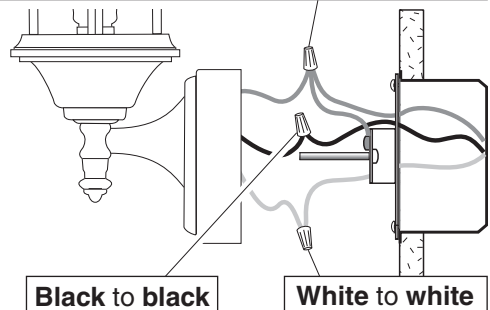
Two Motion Lights

- ❑ Twist the junction box wires and the fixture wires together as shown below. Secure with wire connectors. If you have a metal junction box, you may not need the green "pigtail". If you are unsure about the grounding method, consult your local building code.

CAUTION: DO NOT connect the RED wire unless you want to control other lights from the motion sensor.

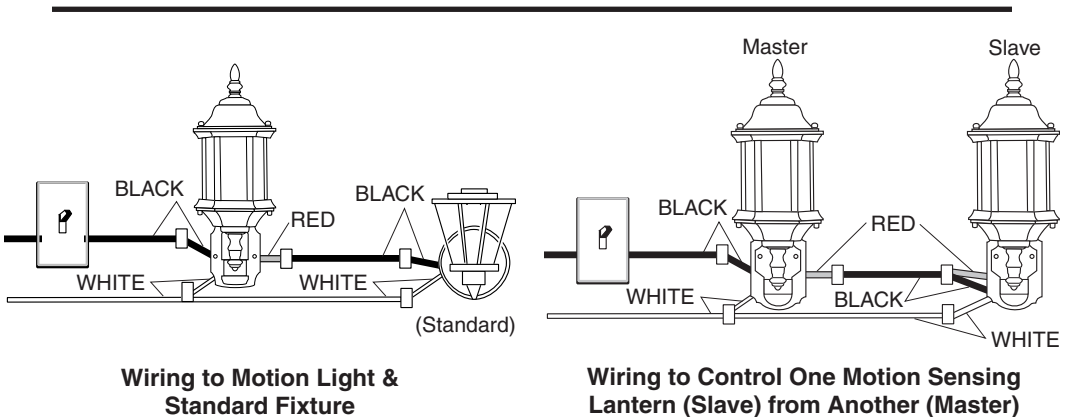
Recommended Grounding Method

Use a green ground "pigtail" (not provided) and twist one end together with the bare fixture wire and the box ground wire. Secure with a wire connector. Secure the other end of the "pigtail" with the GND screw on the X-Bar.



OPTIONAL WIRING

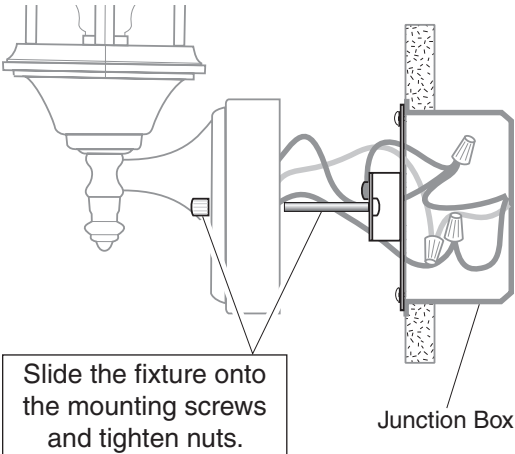
- ❑ **When wiring to additional standard fixture only:** Strip the motion sensor's **red** wire and connect to the standard light's **black** wire. Connect all white wires together. Total fixture ratings must not exceed 360 Watts (3.0 A.).
- NOTE:** All wiring between fixtures should be run in accordance with the National Electrical Code (Canadian Electrical Code in Canada) through conduit or another acceptable means. **Contact a qualified electrician if there is any question as to the suitability of the system.**
- ❑ This fixture is provided with a sensor rated for 360 Watts. Since the fixture is only rated 100 Watts, 260 Watts of additional load may be controlled by this sensor.
- ❑ When determining what a fixture is rated for, do not simply look at the rating on the lamp in the fixture. Look at the marking which specifies the maximum lamp wattage for which the fixture is suitable.
- ❑ Once you have selected the fixtures to be connected and determined their maximum ratings, add these ratings up. For instance, if you have 3 fixtures rated 100 Watts, 150 Watts, and 75 Watts respectively, you have a total load of 325 Watts.



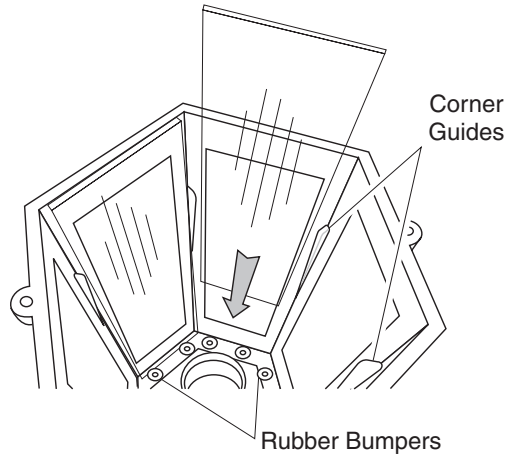
COMPLETE THE INSTALLATION

COMPLETE THE INSTALLATION

- ❑ Stuff the wires into the junction box. Make sure none of the wires get pinched.
- ❑ Install **one 100 Watt** max. light bulb, or **three 60 Watt** bulbs in candelabra style (60 Watt bulb(s) included).
- ❑ Install the fixture top. Secure with decorative screws.
- ❑ After completing the tests on page 5, **caulk fixture mounting surface** with silicone weather sealant.



Model 4193 Glass Installation



- ❑ Model 4193 only: install the six pieces of glass by sliding them down as shown. The glass panels should rest upon the corner guides on each side, and against the rubber bumpers at the bottom.

Note: As with any glass, handle with care.

TESTING

- Turn on the circuit breaker and light switch.

NOTE: Sensor has a 1 1/2 minute warm up period before it will detect motion. When first turned on or when switching modes wait 1 1/2 minutes.

- Switch the on-time to TEST position and DUALBRITE® switch to the OFF position.



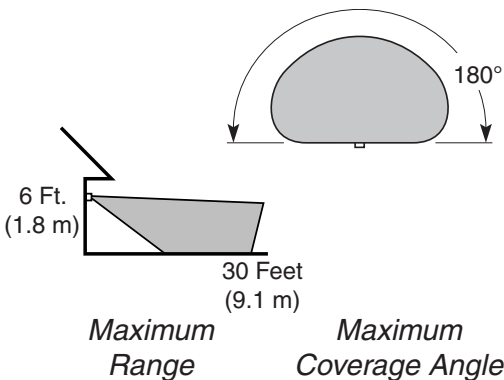
TEST 1 5 10 MIN
ON-TIME



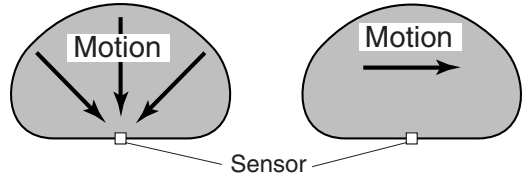
OFF 3 6 DUSK TO
HOUR DAWN

Avoid locations that will cause the control to "see":

- Objects that change temperature rapidly, such as **heating vents and air conditioners**. These heat sources could cause false triggering.
- Areas where **pets or traffic** may trigger the control.
- **Nearby large, light-colored objects** reflecting light may trigger the shut-off feature. Do not point other lights at the sensor.



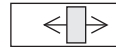
The detector is less sensitive to motion directly towards it and more sensitive to across motion.



Least Sensitive

Most Sensitive

- Walk through the coverage area noting where you are when the lights turn on.
- If you need to change the sensitivity, temporarily remove the fixture and make the adjustment. Too much sensitivity may cause false triggering in some installations.
- Set the amount of TIME you want the light to stay on after motion is detected. (1, 5, or 10 minutes).



TEST 1 5 10 MIN



OFF 3 6 DUSK TO
HOUR DAWN

- Set the amount of time after dusk you want the lights on accent level.

SPECIFICATIONS

- Range Up to 30 ft. (9.1 m) [varies with surrounding temperature].
- Sensing Angle Up to 180°
- Electrical Load. Up to 100 Watt Maximum Incandescent
- Sensor Capacity Up to 360 Watt (3.0 A.) Maximum
- Power Requirements 120 VAC, 60 Hz
- Operating Modes TEST, AUTO, and MANUAL MODE
- Time Delay 1, 5, 10 minutes
- DUALBRITE® timer Off, 3, 6 hrs, to dawn

The Hampton Bay Lighting Company reserves the right to discontinue products and to change specifications at any time without incurring any obligation to incorporate new features in products previously sold.

TROUBLESHOOTING GUIDE

If you experience a problem, follow this guide.

SYMPTOM	POSSIBLE CAUSE
Light will not come on.	<ol style="list-style-type: none"> 1. Light switch is turned off. 2. Bulb is loose or burned out. 3. Fuse is blown or circuit breaker is turned off. 4. Daylight turn-off is in effect (<i>recheck after dark</i>). 5. Incorrect circuit wiring, if this is a new installation.
Light comes on in daylight.	<ol style="list-style-type: none"> 1. Light control may be installed in a relatively dark location. 2. Light control is in Test. (<i>Set control switch to an ON-TIME position</i>).
Light comes on for no apparent reason.	<ol style="list-style-type: none"> 1. Light control may be sensing small animals or automobile traffic (<i>Reduce sensitivity</i>). 2. Sensitivity is set too high. (<i>Reduce sensitivity</i>).

SYMPTOM	POSSIBLE CAUSE
Light stays on continuously.	<ol style="list-style-type: none"> 1. The sensor may be picking up a heat source like an air vent, dryer vent, or brightly-painted heat-reflective surface. (<i>Reduce sensitivity</i>). 2. Light control is in Manual Mode. (<i>Switch to Auto</i>). 3. Light control is in DUALBRITE® mode.
Light flashes on and off.	<ol style="list-style-type: none"> 1. Sensor is in the Test mode. (<i>While in TEST mode, light only stays on for 5 seconds</i>). 2. Heat being reflected from other objects may be affecting the sensor. (<i>Re-aim sensor</i>).
Light does not stay on in Manual mode.	<ol style="list-style-type: none"> 1. Nearby large, light-colored objects reflecting light may trigger the shut-off feature. Do not point other lights at the sensor.



Farol de fundición con detector de movimiento

Serie HB-4190

Características

- La luz se prende cuando se detecta movimiento.
- Apaga la luz automáticamente.
- Iluminación ornamental de baja intensidad.
- La fotocélula mantiene la luz apagada durante las horas del día.

Este paquete contiene:

- Farol
- Soporte universal de fácil uso (X-Bar)
- Ferrería de montaje
- Conectores de alambre
- Bombilla(s)

Requisitos

- El control de luz requiere 120 VCA.
- Para usar el Sobrecontrol Manual, conecte el control con un interruptor.
- **Algunos códigos requieren instalación por un electricista calificado.**


FUNCIONAMIENTO

Modalidad:	A tiempo:	Trabaja: Día	Noche
Prueba	5 seg.	x	x
Autom.	1, 5, ó 10 min.		x
Manual	Hasta el amanecer*		x
Adorno	3,6 hrs, hasta el amanecer		x

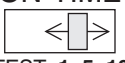
*Se pone en Automático al amanecer.

Nota: Cuando lo prenda por primera vez espere 1 1/2 minutos para que el circuito se claibre.

PRUEBA

Ponga el interruptor de tiempo (ON-TIME), al fondo del detector, en la posición de prueba (TEST).  TEST 1 5 10

AUTOMATICO

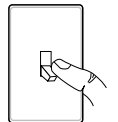
Ponga el interruptor de tiempo (ON-TIME) en la posición de 1, 5 ó 10 minutos.  TEST 1 5 10

MODO MANUAL

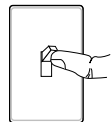
El modo manual funciona sólo por la noche porque la luz del día pone al detector en modo AUTOMATICO.

Apague el interruptor por un segundo y vuélvalo a prender para conmutar entre MODO AUTOMATICO y MANUAL.

El modo manual funciona sólo cuando el interruptor de tiempo (ON-TIME) está en la posición de 1, 5 ó 10 minutos.

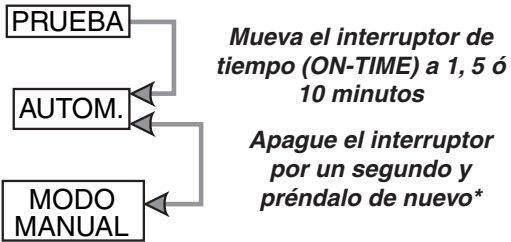


1 segundo APAGADO luego...



...préndalo.

Resumen de las modalidades del interruptor



* Si se confunde mientras cambia de fases, apague la electricidad por un minuto y préndala de nuevo. Después del tiempo de calibración el control estará en fase AUTO(MATICA).

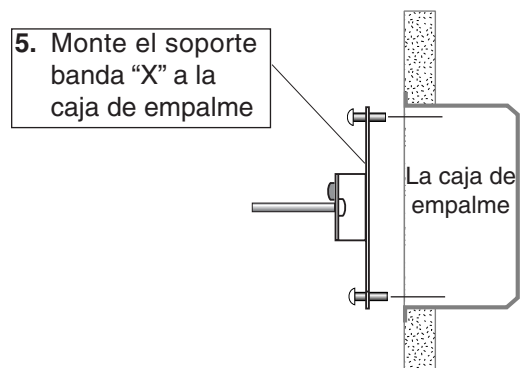
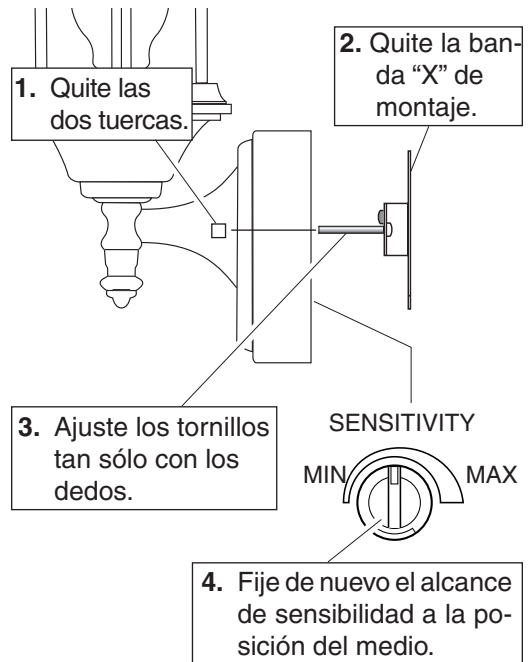
LUZ DE ADORNO

Para una iluminación ornamental de baja intensidad, ponga el interruptor de DUALBRITE® en la posición de 3, 6, ó del Dusk-to-Dawn (atardecer-al-amanecer). Cuando se detecte movimiento, las luces se pondrán en alta intensidad.

INSTALACION

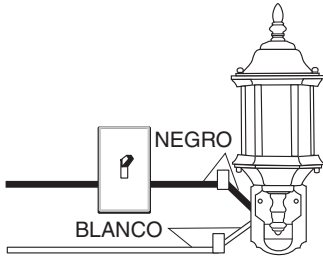
Para un mejor funcionamiento, instale el aparato a casi 1.8 m del suelo.

⚠ ADVERTENCIA: Desconecte la energía en el disyuntor.

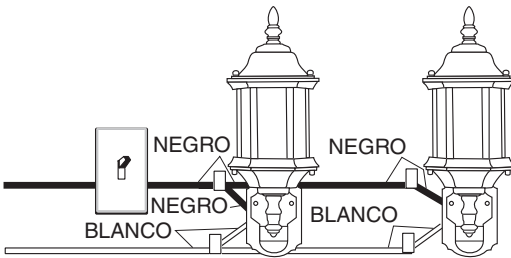


Debido al tamaño y peso del aparato, será prudente que su asistente sostenga el aparato mientras se conectan los cables.

CABLEADO



Luz de un movimiento



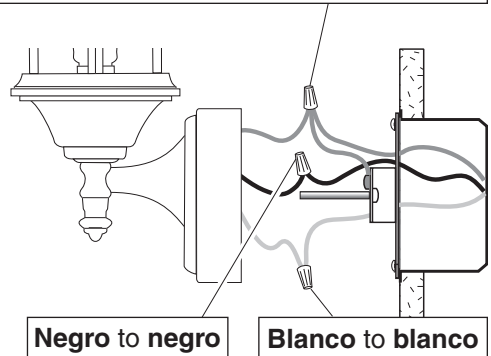
Luz de dos movimientos

- ❑ Tuerza los cables de la caja de empalme con los cables del aparato, como se muestra abajo. Asegúrelos con conectores de cables. Si tiene una caja de empalme de metal, no necesita el "cable flexible". Si no está seguro del método de conexión a tierra, consulte con el código local de construcción.

CUIDADO: NO conecte el cable ROJO excepto que desee controlar otras luces desde el detector de movimiento.

Método recomendado de conexión a tierra

Use un "cable flexible" verde de a tierra (no provisto) y tuerza un extremo con el cable desnudo del aparato y con el cable de a tierra de la caja. Asegúrelos con un conector de cables. Asegure el otro extremo del "cable flexible" con el tornillo de a tierra de la banda "X".

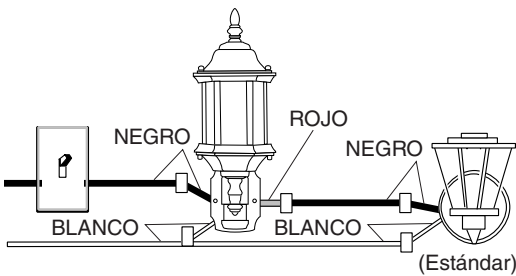


CONEXION ALTERNA

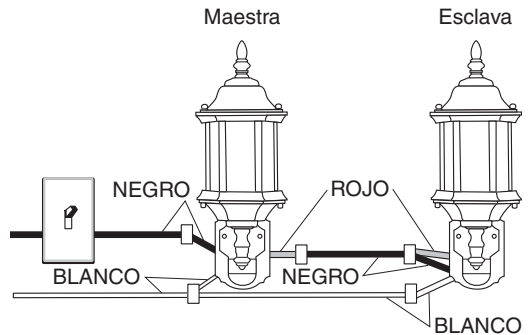
- ❑ **Cuando conexión al aparato estándar solamente:** Pele el alambre rojo del detector de movimiento y conéctelo al alambre negro de la luz estándar. Conecte todos los alambres blancos. La capacidad total no debe exceder los 360 Vatios (3.0 A.).

NOTA: Todo el cableado entre los aparatos debe estar hecho de acuerdo al Código Eléctrico Nacional (Código Eléctrico Canadiense en Canadá) por medio de un conducto o cualquier otro medio aceptable. **Comuníquese con un electricista calificado si tiene cualquier pregunta referente a la adaptabilidad del sistema.**

- ❑ Este aparato viene con un detector con una potencia de 360 Vatios. Puesto que el aparato tiene sólo una potencia de 100 Vatios, la carga adicional de 260 Vatios puede ser controlada por el detector.
- ❑ Cuando desee determinar la clasificación de un aparato no vea tan sólo la potencia de la lámpara. Mire la indicación que especifique la potencia máxima de la lámpara que el aparato puede aceptar.
- ❑ Una vez que ha escogido los aparatos que se conectarán y determine sus máximas potencias, súmelas. Por ejemplo, si tiene 3 aparatos de 100 , 150 y 75 Vatios respectivamente, usted tendrá un total de 325 Vatios.



Conexión a la luz de movimiento y al aparato estándar

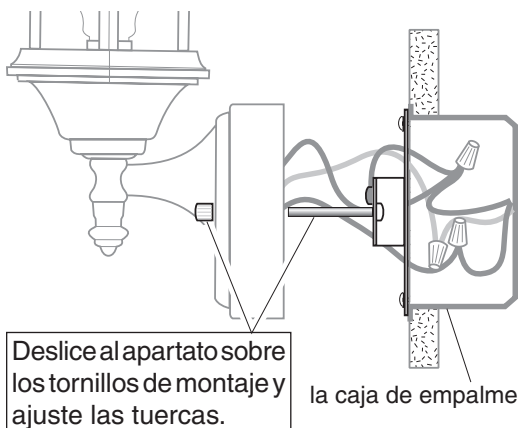


Conexión para controlar una luz de movimiento (esclava) desde otra (maestra)

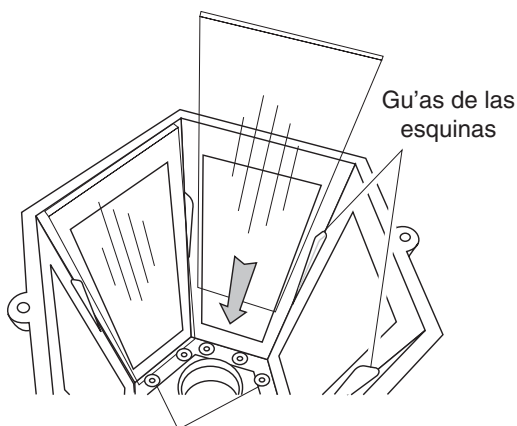
COMPLETE LA INSTALACION

COMPLETE LA INSTALACION

- ❑ Meta los cables en la caja de empalme. Asegúrese que los cables que no estén pinchados.
- ❑ Instale **una** bombilla de **100Vatios** Máx., ó **3** de **60Vatios** en estilo candelabro (Se incluyen bombilla(s) de 60 vatios).
- ❑ Instale la parte de arriba. Asegúrela con tornillos decorativos.
- ❑ Después de completar la prueba de la página 11, **calafatee el aparato y la superficie de montaje** con un sellador de silicona contra la intemperie.



Instalación del vidrio del Modelo 4193



Amortiguadores de goma

- ❑ Modelo 4193 solamente: Instale las seis piezas de vidrio deslizándolas hacia abajo tal como se indica. Los paneles de vidrio deben descansar en las gu'as de las equinas en cada lado, y por detrás de los amortiguadores de goma de la parte inferior.

Nota: A igual que con cualquier clase de vidrio, trátelo con cuidado.

PRUEBA

- Prenda el cortacircuitos y el interruptor de luz.

NOTA: El detector tiene un período de cerca de 1 1/2 minutos de calentamiento antes de detectar movimiento. Cuando lo prenda por primera vez, espere 1 1/2 minutos.

- Fije el de adorno (DUALBRITE®) a apagado (OFF) y el control de ON-TIME a la posición de prueba (TEST).



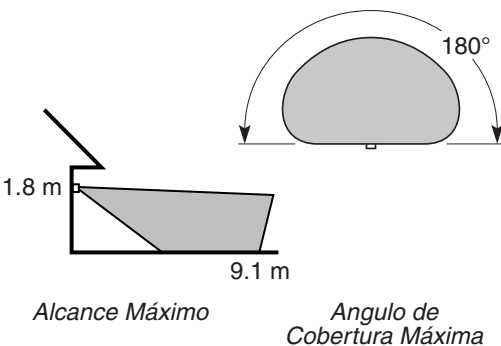
TEST 1 5 10 MIN
ON-TIME



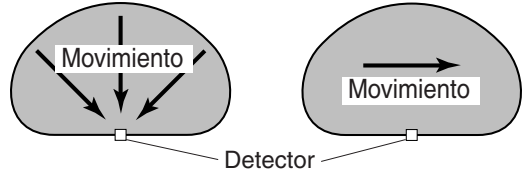
OFF 3 6 DUSK TO
HOUR DAWN

Evite lugares que obliguen al control a "ver":

- Objetos que cambien rápidamente de temperatura tales como **ductos de calefacción y acondicionadores de aire**. Estas fuentes de calor pueden causar falsas alarmas.
- Areas donde **animales domésticos o el tráfico** puedan activar el control.
- **Los objetos grandes cercanos y de colores resplandecientes** que reflejan la luz del día pueden hacer que el detector se apague. No apunte otras luces hacia el detector.



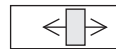
El detector es menos sensible al movimiento que se dirige directamente hacia él.



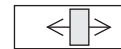
Lo menos sensible

Lo más sensible

- Camine por el área de protección dándose cuenta dónde está cuando la luz se prende.
- Si necesita cambiar la sensibilidad, quite el aparato por un rato y haga el ajuste. Demasiada sensibilidad puede causar falsas alarmas en algunas instalaciones.
- Fije el período de tiempo (ON-TIME) que la luz debe quedarse prendida después de detectar movimiento (1, 5 ó 10 minutos).



TEST 1 5 10 MIN



OFF 3 6 DUSK TO
HOUR DAWN

- Determine la cantidad de tiempo después del anochecer que usted quiere que la luz permanezca al nivel de acento.

ESPECIFICACIONES

Alcance	Hasta 9.1 m. (varía con la temperatura del medio ambiente).
Angulo de detección	Hasta 180°
Carga Eléctrica	Hasta 100 Vatios Máximo de luz incandescente
Capacidad del Detector . .	Hasta 360 Vatios (3.0 A) Máximo
Requisitos de Energía . . .	120 VCA, 60 Hz
Fases de Operación	PRUEBA, AUTOMATICO y MODO MANUAL
Retardo de Tiempo	1, 5, 10 minutos
DUALBRITE®	Apagado, 3, 6 horas, del atardecer al amanecer

La Hampton Bay Lighting Company se reserva el derecho de discontinuar productos y de cambiar especificaciones a cualquier momento sin incurrir en ninguna obligación de tener que incorporar nuevas características en los productos vendidos con anterioridad.

GUIA DE INVESTIGACION DE AVERIAS

Si tiene algún problema siga esta guía.

SINTOMA	POSIBLE CAUSA
La luz no se enciende.	<ol style="list-style-type: none"> 1. El interruptor de luz está apagado. 2. El faro está flojo o fundido. 3. El fusible está quemado o el cortacircuitos está apagado. 4. La desconexión de luz del día está en efecto. (<i>Compruébelo al anochecer</i>). 5. Alambrado incorrecto, si ésta es una nueva instalación.
La luz se prende durante el día.	<ol style="list-style-type: none"> 1. El control de luz puede estar instalado en un lugar relativamente oscuro. 2. El control de luz está en fase de Prueba. (<i>Fije el interruptor del control a la posición de TIEMPO</i>).
La luz se prende sin ninguna razón aparente.	<ol style="list-style-type: none"> 1. El control de luz puede estar detectando animales pequeños o tráfico de carros. (<i>Reduzca la sensibilidad</i>). 2. La Sensibilidad es demasiado alta. (<i>Apague el Aumento de Distancia</i>).

SINTOMA	POSIBLE CAUSA
La luz se queda prendida continuamente.	<ol style="list-style-type: none"> 1. El sensor puede detectar fuentes de calor, como ductos de calefacción y de aire acondicionado, o superficies resplandecientes que reflejan la luz. (<i>Reduzca la sensibilidad</i>). 2. El control de luz está en la Modo Manual. (<i>Cámbiela a Automática</i>). 3. El control tiene prendido el temporizador DUALBRITE®.
La luz se prende y se apaga.	<ol style="list-style-type: none"> 1. El detector está en la fase Prueba. (<i>Mientras está en la fase PRUEBA, la luz sólo queda encendida por 5 segundos</i>). 2. El calor que se refleja de otros objetos pueden estar afectando al detector. (<i>Reposicione el detector</i>).
La luz no queda encendida en el modo manual.	<ol style="list-style-type: none"> 1. Objetos cercanos, grandes y de colores brillantes que reflejan luz pueden activar la característica de apagado. No apunte otras luces hacia el detector.



Lanterne moulée sous pression à détecteur de mouvement

Série HB-4190

Caractéristique

- Allume l'éclairage lorsqu'un mouvement est détecté.
- Éteint automatiquement l'éclairage.
- Éclairage d'accentuation de crépuscule.
- Photocellule qui maintient l'éclairage éteint pendant la période de lumière du jour.

Cet emballage comprend:

- Lanterne
- Console de montage universelle facile à utiliser (Barre-X)
- Ferrures de montage
- Serre-fils
- Ampoule(s)

Exigences

- La commande d'éclairage nécessite une alimentation 120 volts c.a.
- Si vous désirez utiliser la priorité manuelle, la commande doit être branchée à un interrupteur.
- **Certains codes de bâtiment locaux peuvent exiger que l'installation soit faite par un électricien qualifié.**

FUNCTIONNEMENT

Mode:	Temps en circuit:	En fonction: Jour Nuit
Essai	5 secondes	x x
Auto	1, 5, ou 10 min.	x
Manuel	Auchoix, amanecer*	x
Accentuation	3,6 h jusqu'à l'aurore	x

* Revient au mode automatique au lever du soleil.

Note: Après mise en circuit, attendre environ 1 1/2 minute pour que l'étalonnage du circuit soit complété.

ESSAI

Amener en position d'essai (TEST) l'interrupteur de temps en circuit (ON-TIME) du bas du détecteur.

ON-TIME

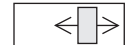


TEST 1 5 10 MIN

AUTOMATIQUE

Amener l'interrupteur de temps en circuit (ON-TIME) à la position correspondant à 1, 5 ou 10 minutes.

ON-TIME



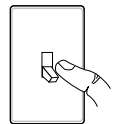
TEST 1 5 10 MIN

PRIORITÉ MANUELLE

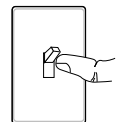
Le mode manuel ne fonctionne que la nuit parce que la lumière du jour remet le capteur en mode AUTO.

Mettre l'interrupteur hors circuit pendant une seconde, plus en circuit pour alterner entre les modes AUTO et MANUEL.

Le mode manuel ne fonctionne que lorsque l'interrupteur ON-TIME est aux positions 1, 5 ou 10.

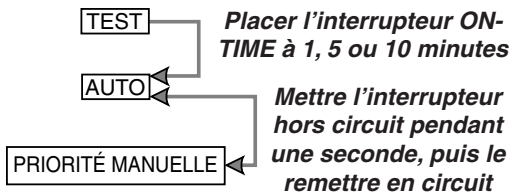


hors circuit pendant 1 seconde, puis ...



... à nouveau en circuit

Résumé du mode de commutation



* Si vous ne savez plus dans quel mode se trouve l'appareil, couper l'alimentation pendant une minute puis la rétablir. Après le temps d'étalonnage, la commande reviendra au mode AUTO.

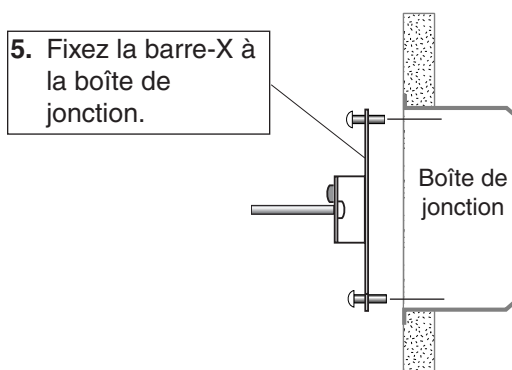
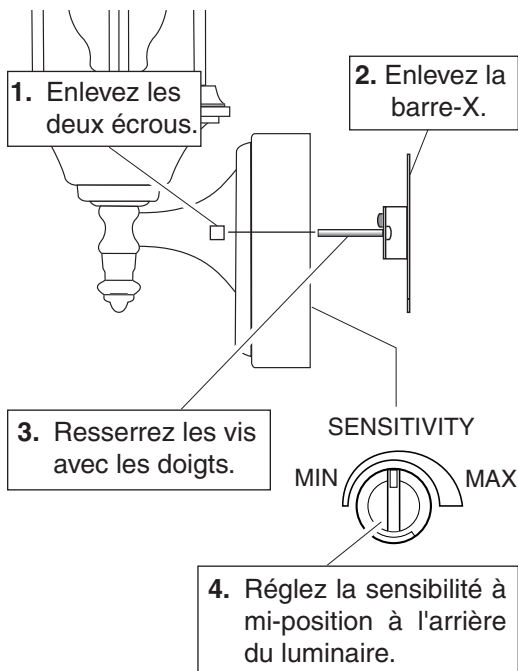
Minuterie DUALBRITE®

La lumière s'allume à mi-intensité pour le temps choisi après le crépuscule (Off (hors circuit)) 3h, 6h, jusqu'à l'aurore). Si un mouvement est détecté, la lumière s'allume à pleine intensité pour le temps (ON-TIME) choisi (1, 5 ou 10 minutes), puis revient en mode faible intensité.

INSTALLATION

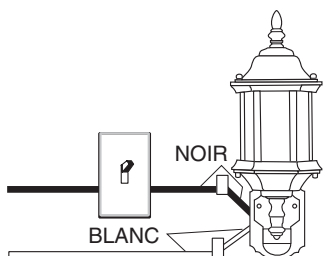
Pour un rendement optimal, montez le luminaire à environ 1,8 m au-dessus du sol.

⚠ AVERTISSEMENT : Coupez le courant au niveau du disjoncteur.

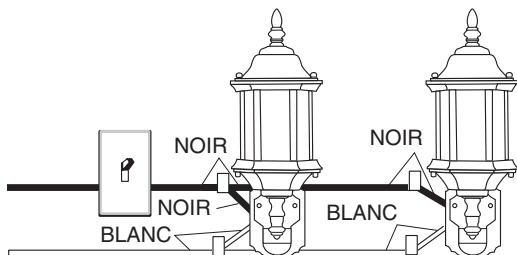


À cause de la taille et du poids du luminaire, vous pourriez trouver utile de vous aider par une personne qui tiendra le luminaire pendant que vous raccordez les fils.

CÂBLAGE



Une lanterne à détecteur de mouvement



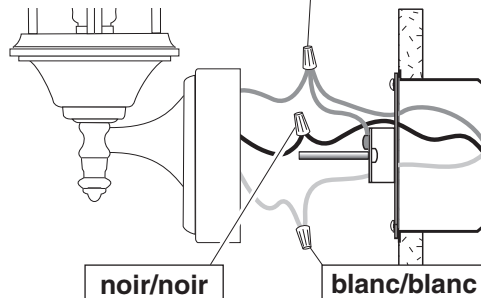
Deux lanternes à détecteur de mouvement

- ❑ Torsadez ensemble les fils de la boîte de jonction et ceux du luminaire comme indiqué ci-dessous. Utilisez des serre-fils. Si la boîte de jonction est en métal, vous pourriez nécessiter une «queue de cochon» verte. Si vous avez des doutes sur la méthode de mise à la terre, consultez votre code du bâtiment.

AVERTISSEMENT: NE PAS raccorder le fil ROUGE à moins que vous ne vouliez commander d'autres luminaires au moyen du détecteur de mouvement.

Méthode de mise à la terre recommandée

Utilisez une «queue de cochon» verte (non fournie) et torsadez-en une extrémité avec le fil nu du luminaire et le fil de terre de la boîte de jonction. Utilisez un serre-fils. Fixez l'autre extrémité de la «queue de cochon» avec la vis de terre (GND) sur la barre-X.



CÂBLAGE FACULTATIF

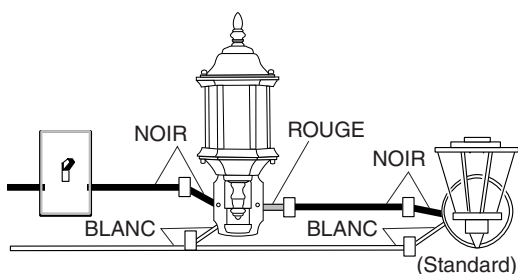
- ❑ **Pour câblage à un luminaire standard seulement:** dénudez le fil **rouge** du détecteur de mouvement et raccordez-le au fil **noir** du luminaire standard. Raccordez tous les fils blancs ensemble. L'intensité maximale ne doit pas dépasser 360 W (3,0 A).

NOTE: Le câblage entre les appareils d'éclairage doit être conforme aux exigences du Code national de l'électricité (Code Canadien de l'électricité au Canada) et être installé dans des canalisations ou autres dispositifs acceptables. **Si vous avez des questions concernant la convenance du système, consultez un électricien reconnu.**

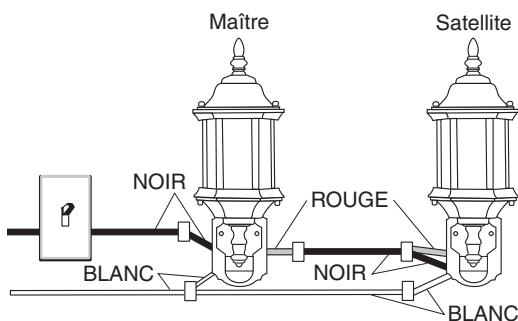
- ❑ Ce luminaire est pourvu d'un capteur de 360 W. Puisque le luminaire a une inten-

sité de seulement 100 W, un luminaire additionnel de 260 W peut être contrôlé par ce capteur

- ❑ Lorsque vous déterminez l'intensité que peut supporter un luminaire, ne vous contentez pas de simplement lire l'intensité indiquée sur l'ampoule. Recherchez l'étiquette indiquant le wattage d'ampoule maximal de l'appareil.
- ❑ Une fois que vous avez choisi les luminaires à raccorder et déterminé leur intensité maximale respective, additionnez les intensités. Par exemple, si vous avez 3 appareils dont l'intensité est 100 W, 150 W et 75 W respectivement, la charge totale est 325 W.



Câblage vers luminaire à détecteur de mouvement et luminaire standard

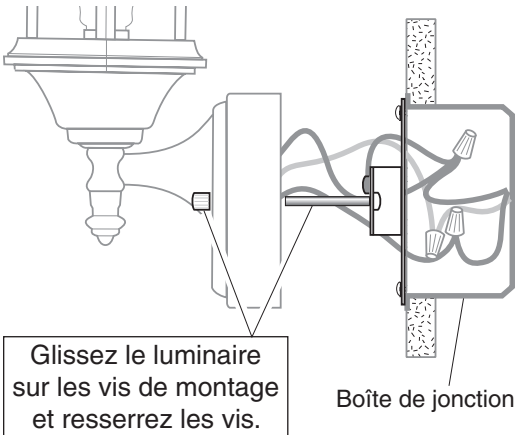


Câblage vers luminaire à détecteur de mouvement (secondaire) en provenance d'un autre luminaire (principal).

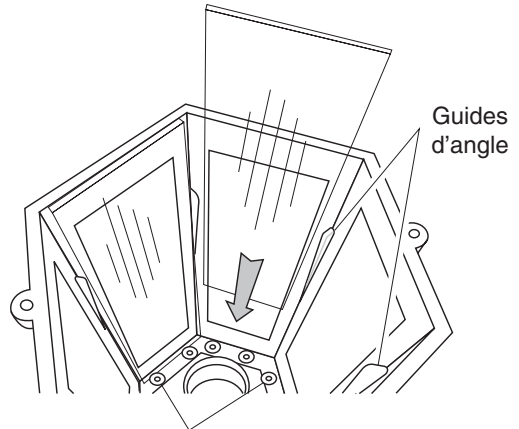
COMPLÉTEZ L'INSTALLATION

COMPLÉTEZ L'INSTALLATION

- Insérez les fils dans la boîte de jonction. Assurez-vous qu'aucun fil n'est pincé.
- Installez **une** ampoule de **100W** maximum, ou **trois** ampoules de **60W** de type candélabre (Ampoule(s) de 60 W fournie(s)).
- Installez le dessus du luminaire. Fixez avec les vis décoratives.
- Après avoir complété les essais de la page 17, **calfeutrez la surface de montage du luminaire** avec un scellant silicone résistant aux intempéries.



Installation des panneaux de verre de modèle 4193



Butoirs en caoutchouc

- Modèle 4193 seulement : installez les six panneaux de verre en les insérant comme indiqué ci-dessus. Les panneaux doivent s'appuyer sur les guides d'angle de chaque côté et sur les butoirs de caoutchouc au fond.

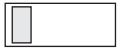
Note : Comme pour tout article en verre, manipulez le luminaire avec précaution.

ESSAIS

- ❑ Mettre en circuit le disjoncteur et l'interrupteur d'éclairage.

NOTE: Le capteur doit se réchauffer 1 1/2 minute avant de pouvoir détecter le mouvement. Lorsque l'appareil est mis en circuit ou changé de mode, attendre 1 1/2 minute.

- ❑ Mettez l'interrupteur de temps en circuit à la position TEST et l'interrupteur DUALBRITE® à la position OFF.



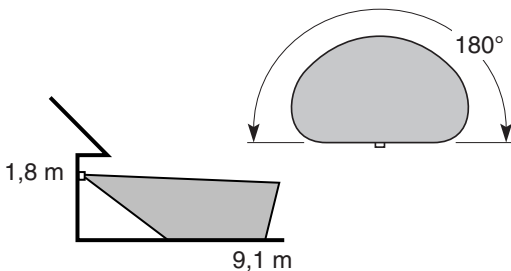
TEST 1 5 10 MIN
ON-TIME



OFF 3 6 DUSK TO
HOUR DAWN

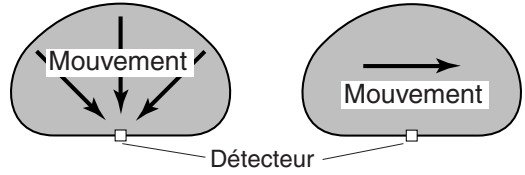
Éviter de pointer l'appareil:

- en direction d'objets dont la température change rapidement, tels que **des bouches d'air chaud et des climatiseurs**. De telles sources de chaleur peuvent provoquer des déclenchements intempestifs.
- vers des endroits où **des animaux, des véhicules ou des passants** peuvent déclencher la commande.
- sur **de grands objets clairs à proximité** qui réfléchissent la lumière du jour et risquent de déclencher le dispositif d'arrêt. Ne pas pointer d'autres appareils d'éclairage vers le détecteur.



Portée maximale Angle de couverture maximale

Le détecteur est moins sensible au mouvement dans sa direction.



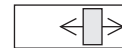
Le moins sensible

Le plus sensible

- ❑ Marchez dans la zone de couverture et notez l'endroit où vous êtes lorsque l'éclairage s'allume.
- ❑ Si vous désirez changer la sensibilité temporairement, enlevez le luminaire et faites le réglage nécessaire. Une sensibilité trop élevée peut entraîner un déclenchement inopportun dans certaines conditions.
- ❑ Placer l'interrupteur ON-TIME à 1, 5 ou 10 minutes.



TEST 1 5 10 MIN



OFF 3 6 DUSK TO
HOUR DAWN

- ❑ Réglez le temps après le crépuscule où vous voulez que l'éclairage d'accentuation s'allume.

FICHE TECHNIQUE

Portée	Jusqu'à 9,1 m (varie selon la température environnante)
Angle de détection . . .	Jusqu'à 180°
Charge électrique . . .	Jusqu'à 100 Watts Maximum Incandescent
Sensor Capacity	Jusqu'à 360 Watt (3 A) Maximum
Courant requis	120 V c.a., 60 Hz
fonctionnement	Essai, automatique et priorité manuelle
Minuterie	1, 5 ou 10 minutes
DUALBRITE™	3, 6 heures, crépuscule-aurore

Hampton Bay Lighting Company se réserve le droit d'abandonner tout produit et d'en changer les spécifications, en tout temps et sans contracter quelque obligation que ce soit quant à l'incorporation de nouvelles caractéristiques aux produits déjà vendus.

GUIDE DE DÉPANNAGE

Si vous éprouvez des difficultés, suivre ce guide.

SYMPTÔME	CAUSE POSSIBLE
L'éclairage s'allume pas.	<ol style="list-style-type: none"> 1. L'interrupteur d'éclairage est en position hors circuit. 2. L'ampoule est desserrée ou brûlée. 3. Le fusible a sauté ou le disjoncteur est en position hors circuit. 4. La mise hors circuit de jour est engagée (<i>revérifier quand il fait noir</i>). 5. Câblage incorrect s'il s'agit d'une nouvelle installation.
L'éclairage s'allume de jour.	<ol style="list-style-type: none"> 1. Le luminaire d'entrée peut être installé dans un endroit relativement sombre. 2. Le luminaire d'entrée est en mode Test. (<i>Régler l'interrupteur à la position ON-TIME</i>).
L'éclairage s'allume sans raison apparente.	<ol style="list-style-type: none"> 1. La commande d'éclairage peut détecter de petits animaux, des arbres agités par le vent ou la circulation automobile. (<i>Réduire la sensibilité</i>). 2. La commande de sensibilité est placée sur un réglage trop sensible. (<i>Réduire la sensibilité</i>).

SYMPTÔME	CAUSE POSSIBLE
L'éclairage reste allumé continuellement.	<ol style="list-style-type: none"> 1. Le capteur peut percevoir une source de chaleur comme une sortie d'air, un événement de sècheuse ou une surface de couleur claire réfléchissant la chaleur. (<i>Réduire la sensibilité</i>). 2. La commande d'éclairage est en mode manuel. (<i>Mettez-la en mode auto</i>). 3. La commande d'éclairage est en mode DUAL-BRITE®.
L'éclairage clignote.	<ol style="list-style-type: none"> 1. Le capteur est en mode TEST. (<i>En mode TEST, l'éclairage demeure allumé seulement pendant 5 secondes.</i>) 2. La chaleur qui est réfléchiée par d'autres objets peut affecter la commande d'éclairage. (<i>Réorienter le détecteur</i>).
L'éclairage ne demeure pas allumé en mode Manuel.	<ol style="list-style-type: none"> 1. Un grand objet de couleur pâle se trouve à proximité et reflète la lumière, ce qui déclenche la fonction d'arrêt. Évitez de diriger d'autres lumières sur le capteur.

Free Manuals Download Website

<http://myh66.com>

<http://usermanuals.us>

<http://www.somanuals.com>

<http://www.4manuals.cc>

<http://www.manual-lib.com>

<http://www.404manual.com>

<http://www.luxmanual.com>

<http://aubethermostatmanual.com>

Golf course search by state

<http://golfingnear.com>

Email search by domain

<http://emailbydomain.com>

Auto manuals search

<http://auto.somanuals.com>

TV manuals search

<http://tv.somanuals.com>