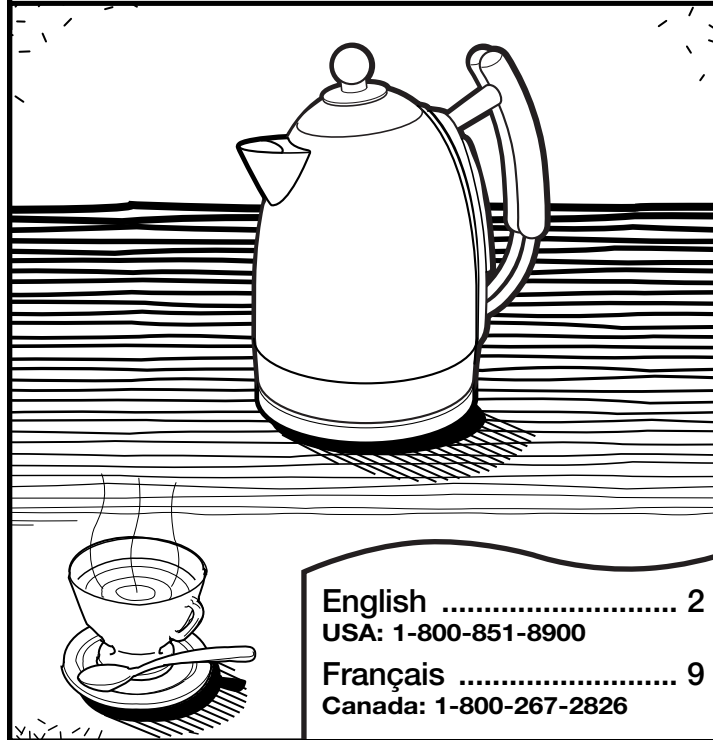


Hamilton Beach®

Electric Kettle

Bouilloire électrique



English 2
USA: 1-800-851-8900
Français 9
Canada: 1-800-267-2826

840109000

IMPORTANT SAFEGUARDS

When using electrical appliances, basic safety precautions should always be followed, including the following:

1. Read all instructions thoroughly before using the appliance.
2. Do not touch hot surfaces or hot water. Use handles or knobs. Care must be taken as burns can occur from touching hot parts or from spilled hot liquid.
3. To protect against fire, electric shock and personal injury do not immerse cord, plugs or electric kettle in water or other liquid.
4. Close supervision is necessary when any appliance is used by or near children.
5. Electric kettle must be operated on a flat surface away from the edge of counter to prevent accidental tipping.
6. Do not operate any appliance with a damaged cord or plug, or after the appliance malfunctions or is dropped or damaged in any manner. Call our toll-free customer service number for information on examination, electrical repair, mechanical repair, or adjustment.
7. Do not use for other than heating water. Other liquids or food will contaminate the interior and void warranty.
8. Do not use outdoors.
9. Do not let cord hang over edge of table or counter, or touch hot surfaces.
10. To protect against electric shock, unplug from outlet when filling, when not in use, and before cleaning.
11. To prevent burns, allow to cool before cleaning.
12. Do not allow kettle to boil dry.
13. To avoid possible steam damage, turn spout away from walls or cabinets during use; use protective pad under kettle to prevent damage to wood finishes.
14. To avoid circuit overload, do not operate another high wattage appliance on the same circuit.
15. Do not place electric kettle on or near a hot gas or electric burner or in a heated oven.
16. To disconnect electric kettle, remove plug from wall outlet. Never pull on cord as this may damage the cord and eventually cause electric shock.

2

17. **WARNING:** To reduce the risk of fire or electric shock, do not remove the bottom cover. No user serviceable parts are inside. Repair should be done by authorized service personnel only.
18. Do not use appliance for other than intended use.
19. The use of accessory attachments not recommended by Hamilton Beach/Proctor-Silex may result in fire, electrical shock or personal injury.
20. Be sure the lid is securely snapped in place before turning kettle on and during use. Allow to cool before removing lid. To remove lid lift straight up.

SAVE THESE INSTRUCTIONS

CONSUMER SAFETY INFORMATION

This appliance is intended for household use only.

To avoid an electrical circuit overload, do not operate another high wattage appliance on the same circuit with the kettle.

This appliance is equipped with a grounded-type 3-wire cord (3-prong plug). This type of plug will only fit into an electrical outlet made for a 3-prong plug. This is a safety feature intended to help reduce the risk of electrical shock. If the plug should fail to fit contact a qualified electrician to replace the obsolete outlet. Do not attempt to defeat the safety purpose of the grounding pin by modifying the plug in any way.

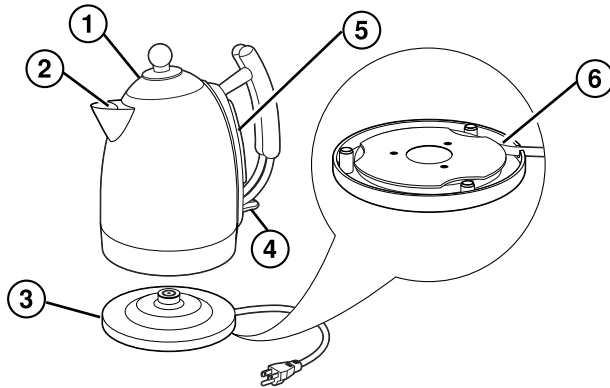
The length of the cord used on this appliance was selected to reduce the hazards of becoming tangled in, or tripping over a longer cord. If a longer cord is necessary an approved extension cord may be used. The electrical rating of the extension cord must be equal to or greater than the rating of the kettle. Care must be taken to arrange the extension cord so that it will not drape over the counter-top or tabletop where it can be pulled on by children or accidentally tripped over.

WARNING: To avoid burns and reduce risk of personal injury, use extreme caution when carrying kettle containing hot water. Do not pour in the direction of people or over people.

3

Parts and Features

- | | |
|---|---|
| 1. Lid | 4. Power Switch |
| 2. Anti-Scale Mesh Filter
(inside spout) | 5. Water Window |
| 3. Power Base | 6. Cord Wrap (can exit to left
or right of handle) |



Anti-Scale Mesh Filter

Scale is caused by lime and calcium in hard water. The mesh filter will prevent these suspended particles from being poured out of the kettle. To ensure optimum performance of the filter it should be periodically cleaned. To clean the filter, rinse it under running water and brush with a soft brush. An old, clean toothbrush works well.

4

Using Your Electric Kettle

BEFORE FIRST USE: Remove plastic bag from outside kettle and any packaging that may be inside the kettle. Fill the kettle to the MAX indicator on water level window and bring to a boil until kettle shuts off automatically. Discard water and repeat the process. Rinse out the kettle 2 or 3 times. The kettle is now ready for use.

1. Remove from power base before filling.
2. Fill the kettle with the required amount of water. Ensure that the water level is between MIN and MAX on the water level indicator. If using the mesh filter, it must be in place.
WARNING: If the kettle is overfilled there is a risk that boiling water may spit out of the spout.
3. Make sure that the lid is in place and the kettle or power base (cordless models only) is standing on a level surface.
If lid is not in place, auto shut-off will not operate.
4. Plug into the outlet and turn on (I).
5. The kettle will switch off (O) automatically when the water has boiled. (Remember, the surface of the kettle gets hot; take care—only grip the kettle by the handle).
6. After use, unplug the kettle and empty.

NOTE: Use water only. If used for foods other than water, the warranty will be voided.

5

Cordless Kettle

Your cordless kettle has the power supply connected to the power base, eliminating the need to plug and unplug the cord from the electrical outlet. However, it is always a good safety practice to unplug the power base when not in use.

- For general operation see “Using Your Electric Kettle.”
- After filling the kettle with water, it should be placed on the base so that it is correctly engaged.
- After use the kettle may be left on the base but we recommend you unplug the cord from the outlet.

If Your Kettle Boils Dry

The heating element is protected by two automatic safety devices. If your kettle is accidentally switched on without being filled with water, or is allowed to boil dry, the kettle will automatically switch off. **You should:**

- Unplug the kettle and wait about 20 minutes for the element to cool down.
- Refill the kettle, then use as normal and check that the kettle functions correctly.

If Heating Element Discolors

It is normal for stainless steel heating elements to discolor. This does not affect the performance of the kettle. Do not use abrasive scouring pads or cleaners as this may damage the stainless steel surface.

If Your Kettle Does Not Work

Make these simple checks before calling the toll-free customer service number:

- Have you switched the power switch button to the “on” (I) position?
- Has the kettle been accidentally switched on without being filled with water or allowed to boil dry? Wait 20 minutes and try again.
- Is kettle plugged into the outlet and firmly seated in base?
- If the kettle heats but does not boil, it might need descaling.

Cleaning & Descaling Your Kettle

1. With kettle unplugged, empty any remaining water and rinse. Allow kettle to cool. The mesh filter may be removed by pressing inward through the spout with a finger. The filter will drop into kettle cavity.

To insert the filter into the spout, position the filter with tabs toward spout and press filter until it fits into place.

2. To avoid scale/lime deposit build-up, empty kettle after each use.
3. Wipe the exterior of kettle with a damp cloth. Do not use abrasive scouring pads or powders as they may scratch the smooth surface of the kettle.

NEVER IMMERSE THE KETTLE IN WATER OR OTHER LIQUIDS.

Customer Service

If you have a question, call our toll-free customer service number. Before calling, please note the model, type, and series numbers and fill in that information below. These numbers can be found on the bottom of your appliance. This information will help us answer your question much more quickly.

MODEL: _____ **TYPE:** _____ **SERIES:** _____

LIMITED WARRANTY

This product is warranted to be free from defects in material and workmanship for a period of two (2) years for Hamilton Beach Portfolio products or one (1) year for Hamilton Beach products from the date of original purchase, except as noted below. During this period, we will repair or replace this product, at our option, at no cost. THE FOREGOING WARRANTY IS IN LIEU OF ANY OTHER WARRANTY, WHETHER EXPRESS OR IMPLIED, WRITTEN OR ORAL INCLUDING ANY WARRANTY OF MERCHANTABILITY OR FITNESS FOR A PARTICULAR PURPOSE. ANY LIABILITY IS EXPRESSLY LIMITED TO AN AMOUNT EQUAL TO THE PURCHASE PRICE PAID, AND ALL CLAIMS FOR SPECIAL, INCIDENTAL AND CONSEQUENTIAL DAMAGES ARE HEREBY EXCLUDED. There is no warranty with respect to the following, which may be supplied with this product: glass parts, glass containers, cutter/strainer, blades, and/or agitators. This warranty extends only to the original consumer purchaser and does not cover a defect resulting from abuse, misuse, neglect, use for commercial purposes, or any use not in conformity with the printed directions. This warranty gives you specific legal rights, and you may also have other legal rights which vary from state to state, or province to province. Some states or provinces do not allow limitations on implied warranties or special, incidental or consequential damages, so the foregoing limitations may not apply to you.

If you have a claim under this warranty, DO NOT RETURN THE APPLIANCE TO THE STORE! Please call our CUSTOMER SERVICE NUMBER. (For faster service please have model, series, and type numbers ready for operator to assist you.)

CUSTOMER SERVICE NUMBERS

In the U.S. 1-800-851-8900

In Canada 1-800-267-2826

Web site address: www.hamiltonbeach.com

KEEP THESE NUMBERS FOR FUTURE REFERENCE!

IMPORTANTES INSTRUCTIONS

Lors de l'utilisation d'appareils électroménagers, des précautions fondamentales de sécurité doivent toujours être observées, y compris ce qui suit :

1. Lire toutes les instructions avant d'utiliser l'appareil.
2. Ne pas toucher les surfaces chaudes ou l'eau chaude. Utiliser les poignées ou les boutons. Il faut faire attention car des brûlures peuvent résulter du contact avec des pièces chaudes ou un liquide chaud renversé.
3. Pour protéger contre le risque d'incendie, de choc électrique et de blessure, ne pas immerger le cordon d'alimentation, les fiches ou la bouilloire électrique dans l'eau ou autre liquide.
4. Une surveillance étroite est nécessaire lorsque l'appareil est utilisé par des enfants ou près d'eux.
5. La bouilloire électrique doit être utilisée sur une surface plane à distance du bord d'un comptoir pour éviter une chute accidentelle.
6. Ne pas faire fonctionner l'appareil avec une fiche ou un cordon endommagé, ou lorsque l'appareil ne fonctionne pas bien ou a été échappé ou endommagé d'une manière quelconque. Veuillez composer notre numéro d'assistance au client sans frais d'interurbain, pour des renseignements concernant l'examen, la réparation électrique ou mécanique ou l'ajustement.
7. Ne pas utiliser la bouilloire à une fin autre que chauffer l'eau. D'autres liquides ou des aliments contamineront l'intérieur et annuleront la garantie.
8. Ne pas utiliser à l'extérieur.
9. Ne pas laisser le cordon pendre du bord d'une table ou d'un comptoir, ou toucher des surfaces chaudes.
10. Pour protéger contre les chocs électriques, débrancher l'appareil pour le remplir, ou lorsqu'il n'est pas utilisé et avant le nettoyage.
11. Pour prévenir les brûlures, laisser la bouilloire refroidir avant de la nettoyer.
12. Ne pas laisser la bouilloire bouillir jusqu'au point où il n'y a plus d'eau.
13. Pour éviter des dommages possibles attribuables à la vapeur, éloigner le bec verseur de la bouilloire des murs ou armoires durant l'utilisation; utiliser un tampon protecteur sous la bouilloire pour éviter d'endommager les surfaces de bois.

14. Pour éviter une surcharge du circuit, ne pas faire fonctionner un autre appareil à tension élevée sur le même circuit.
15. Ne pas placer la bouilloire électrique à proximité ou sur un brûleur à gaz, élément électrique ou dans un four chauffé.
16. Pour débrancher la bouilloire, déconnecter la fiche de la prise murale. Ne jamais tirer sur le cordon car vous risquez de l'endommager et de causer éventuellement un choc électrique.
17. **AVERTISSEMENT** : Pour réduire le risque d'incendie ou de choc électrique, ne pas ôter le couvercle inférieur. Il n'y a pas de pièces réparables par l'utilisateur à l'intérieur. La réparation devrait être effectuée par un personnel de service autorisé seulement.
18. Ne pas utiliser cet appareil à une fin autre que l'usage déterminé.
19. L'utilisation d'accessoires non recommandés par Hamilton Beach/Proctor Silex pourrait résulter en un incendie, choc électrique ou blessure personnelle.
20. Veiller à ce que le couvercle soit bien fermé avant d'allumer la bouilloire et durant son utilisation. La laisser refroidir avant d'ôter le couvercle. Ôter le couvercle en le soulevant tout droit.

CONSERVEZ CES INSTRUCTIONS

RENSEIGNEMENTS DE SÉCURITÉ AUX CONSOMMATEURS

Cet appareil est conçu uniquement pour l'usage domestique.

Pour éviter une surcharge du circuit, ne pas faire fonctionner un autre appareil à tension élevée sur le même circuit.

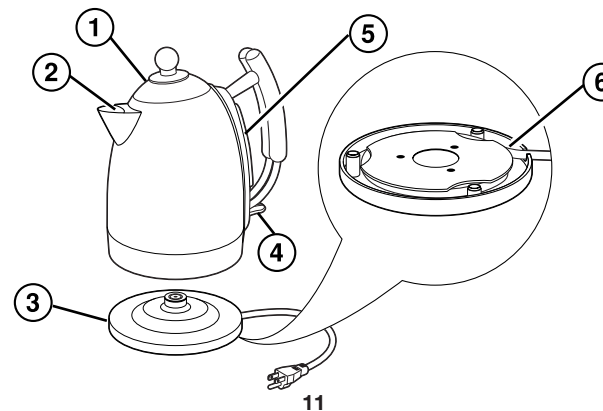
Cet appareil est équipé d'un cordon à 3 fils reliés à la terre (fiche à 3 broches). Cette fiche conviendra seulement dans une prise électrique à trois alvéoles. Il s'agit d'une caractéristique de sécurité destinée à réduire le risque de choc électrique. Si la fiche ne convient pas, faire remplacer la prise déshuète par un électricien qualifié. Ne pas essayer d'enlever ou d'éviter la broche de sécurité de la fiche polarisée d'une façon ou d'une autre.

La longueur du cordon de cet appareil a été choisie de façon à ce que l'on ne risque pas de trébucher dessus. Si un cordon plus long est nécessaire, utiliser une rallonge appropriée. Le calibrage de la rallonge doit être le même que celui de l'appareil ou supérieur. Lorsqu'on utilise une rallonge, s'assurer qu'elle ne traverse pas la zone de travail, que des enfants ne puissent pas tirer dessus par inadvertance et qu'on ne puisse pas trébucher dessus.

AVERTISSEMENT : Pour éviter les brûlures et réduire le risque de blessure personnelle, faire très attention lors du transport d'une bouilloire qui contient de l'eau chaude. Ne pas verser dans la direction des gens ou en se penchant par dessus eux.

Pièces et caractéristiques

- | | |
|---|---|
| 1. Couvercle | 5. Fenêtre de niveau d'eau |
| 2. Filtre à tamis antitartre (à l'intérieur du bec verseur) | 6. Enroulement du cordon – peut sortir à gauche ou à droite de la poignée |
| 3. Socle de chauffage | |
| 4. Interrupteur | |



Filtre à tamis antitartre

Le tartre est causé par des dépôts de calcium dans l'eau dure. Le filtre à tamis empêchera ces particules en suspension d'être versées hors de la bouilloire avec l'eau. Il est recommandé de nettoyer le filtre périodiquement pour en obtenir une performance optimale. Pour nettoyer le filtre, le rincer sous le robinet et brosser les deux côtés avec une brosse douce. Une vieille brosse à dent propre donne de bons résultats.

Utilisation de la bouilloire

AVANT LA PREMIÈRE UTILISATION : Ôter la pellicule de plastique de l'extérieur de la bouilloire et tout emballage qui puisse se trouver à l'intérieur. Remplir la bouilloire jusqu'à l'indicateur MAX de la fenêtre de niveau d'eau et porter l'eau à ébullition jusqu'à ce que la bouilloire se ferme automatiquement. Jeter l'eau et répéter le processus. Rincer la bouilloire deux ou trois fois. Elle est maintenant prête à utiliser.

1. Débrancher la bouilloire de la prise avant de la remplir.
2. Remplir la bouilloire de la quantité d'eau requise. S'assurer que le niveau se trouve entre MIN et MAX sur l'indicateur de niveau d'eau. Si on utilise le filtre à tamis, il doit être en place.

AVERTISSEMENT : Si la bouilloire est trop pleine, l'eau risque de cracheter par le bec verseur lorsqu'elle atteint le point d'ébullition.

3. S'assurer que le couvercle est en place et que la bouilloire ou le socle de chauffage (modèle sans cordon seulement) se trouve sur une surface à niveau. **Si le couvercle n'est pas en place, l'arrêt automatique ne fonctionnera pas.**
4. Brancher le cordon sur une prise et mettre l'interrupteur à (I).
5. La bouilloire s'arrêtera automatiquement (O) dès que l'eau a bouilli. (Ne pas oublier que la surface de la bouilloire s'échauffe; prendre soin de saisir la bouilloire seulement par la poignée).
6. Après l'utilisation, débrancher la bouilloire et la vider.

REMARQUE : Ne se servir de la bouilloire que pour l'eau. Si on se sert de la bouilloire pour autre chose que de l'eau, la garantie sera annulée.

Bouilloire sans cordon

Dans le cas de la bouilloire sans cordon, c'est le socle de chauffage sur lequel elle repose qui est connecté à l'alimentation électrique ce qui élimine la nécessité de brancher et débrancher le cordon de la prise électrique. Toutefois, c'est quand même une bonne habitude de débrancher le cordon lorsque le socle de chauffage n'est pas utilisé.

- Pour le fonctionnement général, voir "Utilisation de la bouilloire".
- Après avoir rempli la bouilloire d'eau, elle devrait être placée sur le socle de manière à y être bien engagée.
- Après l'utilisation, on peut laisser la bouilloire sur le socle, mais nous recommandons de débrancher le cordon de la prise.

Si votre bouilloire bout jusqu'à disparition complète de l'eau

L'élément de chauffage est protégé par deux dispositifs de sécurité automatiques. Si la bouilloire est accidentellement mise en marche sans avoir été remplie d'eau ou si elle bout jusqu'à disparition complète de l'eau, la bouilloire s'éteindra automatiquement. **Vous devriez :**

- Débrancher la bouilloire et attendre environ 20 minutes pour que l'élément se refroidisse.
- Remplir de nouveau la bouilloire, puis l'utiliser normalement et s'assurer qu'elle fonctionne correctement.

Si la bouilloire ne fonctionne pas

Effectuer les vérifications simples suivantes avant de téléphoner sans frais au numéro de service à la clientèle :

- Avez-vous placé l'interrupteur de mise en marche à (I)?
- La bouilloire s'est-elle mise en marche accidentellement sans être remplie d'eau ou a-t-on laissé l'eau s'évaporer complètement? Attendre 20 minutes et essayer de nouveau.
- Le cordon d'alimentation est-il bien branché sur la prise ou, dans le cas d'une bouilloire sans cordon, le cordon est-il bien branché sur la prise et la bouilloire est-elle bien installée sur le socle?
- Si la bouilloire chauffe, mais ne fait pas bouillir l'eau, elle a peut-être besoin d'être détartrée.

Décoloration de l'élément de chauffage

Il est normal que les éléments de chauffage en acier inoxydable se décolorent. Ceci n'affecte pas le rendement de la bouilloire. Ne pas utiliser de tampons ou nettoyants abrasifs; ils risquent d'endommager la surface en acier inoxydable.

Nettoyage et détartrage de la bouilloire

1. Débrancher la bouilloire, vider tout résidu d'eau et rincer. Laisser la bouilloire refroidir. On peut enlever le filtre à tamis en appuyant un doigt vers l'intérieur sur le bec verseur. Le filtre tombera dans la cavité de la bouilloire. Pour insérer le filtre dans le bec verseur, positionner le filtre avec les onglets vers le bec et appuyer sur le filtre jusqu'à ce qu'il s'enclenche.
2. Pour éviter tout dépôt de tartre, vider la bouilloire après chaque utilisation.
3. Essuyer l'extérieur de la bouilloire avec un linge humide. Ne pas utiliser de tampons à récurer ou produits abrasifs car ils pourraient égratigner la surface lisse de la bouilloire.

NE JAMAIS IMMERGER LA BOUILLOIRE DANS L'EAU OU AUTRE LIQUIDE.

Service à la clientèle

Si vous avez une question au sujet de votre appareil composez le numéro sans frais du service à la clientèle. Avant de faire un appel, veuillez noter le modèle, le type et les numéros de série, et inscrire ces renseignements ci-dessous. Ces numéros se trouvent à la base de l'appareil. Ces renseignements nous aideront à répondre beaucoup plus vite à toute question.

MODÈLE : _____ **TYPE :** _____ **SÉRIE :** _____

GARANTIE LIMITÉE

Ce produit est garanti exempt de vices de matériau et de fabrication pendant une période de deux (2) ans pour les produits Hamilton Beach Portfolio ou pendant un (1) an pour les produits Hamilton Beach à partir de la date de l'achat original, excepté ce qui est noté ci-dessous. Au cours de cette période, nous réparerons ou remplacerons ce produit sans frais, à notre discrétion. LA GARANTIE CI-DESSUS REMPLACE TOUTE AUTRE GARANTIE EXPRESSE OU IMPLICITE, ÉCRITE OU ORALE, Y COMPRIS TOUTE GARANTIE DE QUALITÉ MARCHANDE OU DE CONFORMITÉ À UNE FIN PARTICULIÈRE. TOUTE RESPONSABILITÉ EST EXPRESSÉMENT LIMITÉE À UN MONTANT ÉGAL AU PRIX D'ACHAT PAYÉ ET TOUTES LES RÉCLAMATIONS POUR DOMMAGES SPÉCIAUX ET INDIRECTS SONT PAR LES PRÉSENTES EXCLUES. La garantie ne s'applique pas aux accessoires suivants qui pourraient être vendus avec ce produit : pièces en verre, récipients en verre, couteau/tamis, lames et/ou agitateurs. Cette garantie ne s'applique qu'à l'acheteur d'origine et ne couvre pas un vice causé par l'abus, le mésusage, la négligence, l'usage à des fins commerciales ou tout autre usage non prescrit dans le mode d'emploi. Cette garantie vous confère des droits juridiques spécifiques et vous pouvez aussi jouir d'autres droits juridiques qui peuvent varier d'un État à un autre ou d'une province à une autre. Certains États ou provinces ne permettent pas les limitations sur les garanties implicites ou les dommages spéciaux ou indirects de telle sorte que les limitations ci-dessus ne s'appliquent peut-être pas dans votre cas.

Si vous désirez procéder à une réclamation en vertu de cette garantie, NE RETOURNEZ PAS L'APPAREIL AU MAGASIN! Veuillez téléphoner au NUMÉRO DU SERVICE À LA CLIENTÈLE. (Pour un service plus rapide, ayez à portée de la main les numéros de série et de modèle et de type de votre appareil lorsque vous communiquez avec un représentant.)

NUMÉROS DU SERVICE À LA CLIENTÈLE

Aux États-Unis 1-800-851-8900

Au Canada 1-800-267-2826

Adresse du site Web : www.hamiltonbeach.com

CONSERVEZ CES NUMÉROS POUR RÉFÉRENCE ULTÉRIEURE!

HAMILTON BEACH ♦ PROCTOR-SILEX, INC.
263 Yadkin Road, Southern Pines, NC 28387

PROCTOR-SILEX CANADA, INC.
Picton, Ontario K0K 2T0

www.hamiltonbeach.com

840109000

16

2/03

Free Manuals Download Website

<http://myh66.com>

<http://usermanuals.us>

<http://www.somanuals.com>

<http://www.4manuals.cc>

<http://www.manual-lib.com>

<http://www.404manual.com>

<http://www.luxmanual.com>

<http://aubethermostatmanual.com>

Golf course search by state

<http://golfingnear.com>

Email search by domain

<http://emailbydomain.com>

Auto manuals search

<http://auto.somanuals.com>

TV manuals search

<http://tv.somanuals.com>