

READ BEFORE USE
LIRE AVANT UTILISATION
LEA ANTES DE USAR

Visit hamiltonbeach.com for delicious recipes, tips, and to register your product online!



Consultez hamiltonbeach.ca pour de délicieuses recettes, des conseils pratiques et pour enregistrer votre produit !

¡Visite hamiltonbeach.com.mx para recetas deliciosas, consejos, y para registrar su producto en línea!

Questions?

Please call us – our friendly associates are ready to help.
USA: 1.800.851.8900

Questions?

N'hésitez pas à nous appeler – nos associés s'empresseront de vous aider.
CAN: 1.800.267.2826

¿Preguntas?

Por favor llámenos – nuestros amables representantes están listos para ayudar.
MEX: 01 800 71 16 100

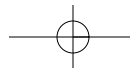
Le invitamos a leer cuidadosamente este instructivo antes de usar su aparato.

**Hamilton
Beach®**

Electric Griddle
Plaque chauffante
Plancha



English	2
Français	8
Español	14



IMPORTANT SAFEGUARDS

When using electrical appliances, basic safety precautions should always be followed to reduce the risk of fire, electric shock, and/or injury to persons, including the following:

1. Read all instructions.
2. Do not touch hot surfaces. Use handles or knobs, which may be warm. Use oven mitts.
3. To protect against electric shock, do not immerse cord, plug, or temperature control in water or other liquid.
4. Close supervision is necessary when any appliance is used by or near children.
5. Unplug from outlet when not in use and before cleaning. Allow to cool before putting on or taking off parts, and before cleaning the appliance.
6. Do not operate any appliance with a damaged cord or plug, or after the appliance malfunctions, or has been dropped or damaged in any manner. Call our toll-free customer service number for examination, repair, or adjustment.
7. The use of accessory attachments not recommended by the appliance manufacturer may cause injuries.
8. Do not use outdoors.
9. Do not let cord hang over edge of table or counter, or touch hot surfaces, including stove.
10. Do not place on or near a hot gas or electric burner, or in a heated oven.
11. Extreme caution must be used when moving an appliance containing hot oil or other hot liquids.
12. Always attach plug to appliance first; then plug cord into the wall outlet. To disconnect, turn any control to MIN and then remove plug from wall outlet.
13. Do not use appliance for other than intended use.
14. Never leave appliance unattended while in use.
15. Use only temperature-controlling plug provided by manufacturer. Use of other temperature-control plug may cause injury.
16. Be sure that handles are assembled and fastened properly.

SAVE THESE INSTRUCTIONS!

OTHER CONSUMER SAFETY INFORMATION

This appliance is intended for household use only.

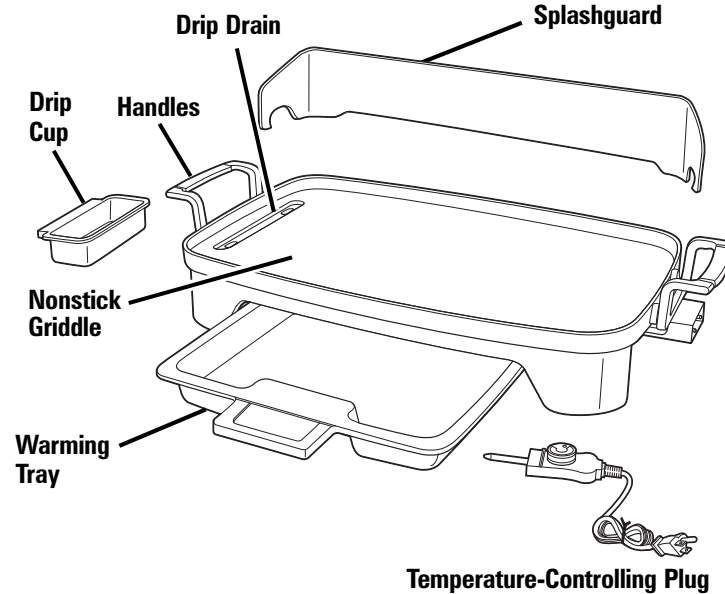
WARNING! This product is provided with either a polarized (one wide blade) or grounded (3-prong) plug to reduce the risk of electric shock. The plug fits only one way into a polarized or grounded outlet. Do not defeat the safety purpose of the plug by modifying the plug in any way or by using an adapter. If the plug does not fit fully into the outlet, reverse the plug. If it still does not fit, have an electrician replace the outlet.

The length of the cord used on this appliance was selected to reduce the hazards of becoming tangled in, or tripping over, a longer cord. Do not use an extension cord.

To avoid an electrical circuit overload, do not use another high-wattage appliance on the same circuit with this appliance.

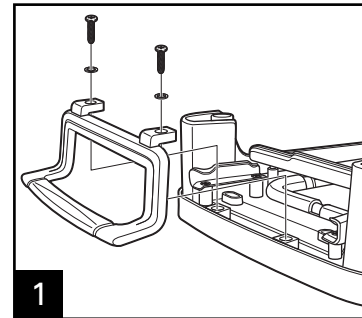
Parts and Features

Before First Use: Wash all parts in hot, soapy water. Rinse and dry thoroughly.



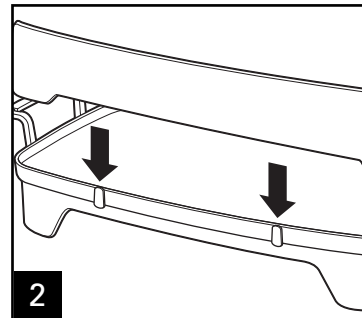
How to Assemble

A Phillips-head screwdriver is required. Do not use an electric or power screwdriver since they may strip and/or damage the screws. Wash and dry all parts thoroughly before use.



Turn griddle upside down. Align handles with screw posts on bottom of unit. Put split lock washer and then long screw in place. Secure long screw with a Phillips-head screwdriver.

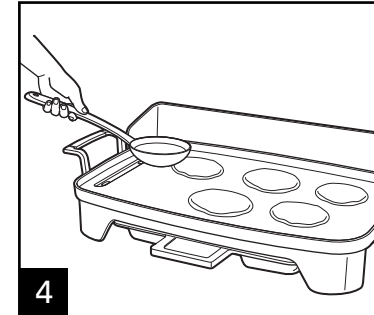
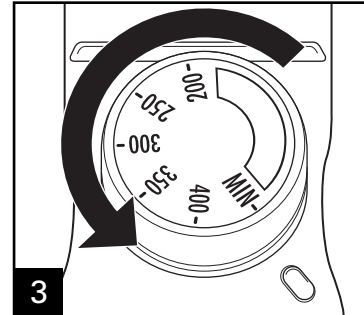
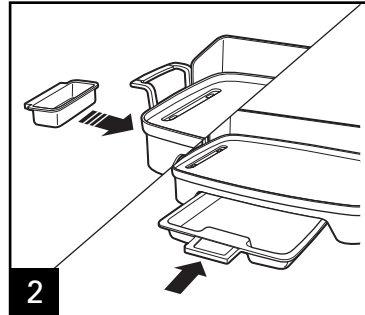
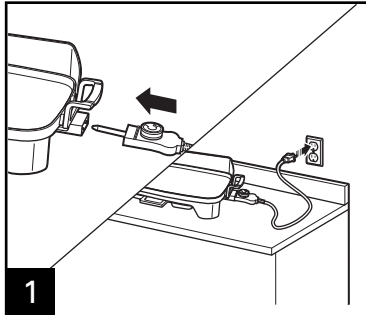
NOTE: The assembled unit should appear as shown on the front cover of this Use & Care Guide. Handles are not intended to be removed after installation.



If desired, attach the splashguard to griddle. Align the cutout notches along the back of the unit. The splashguard should rest on the back of the griddle. It is not attached with any screws.

How to Use the Griddle

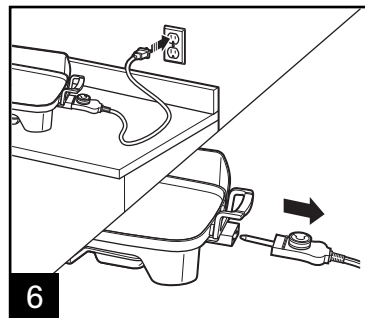
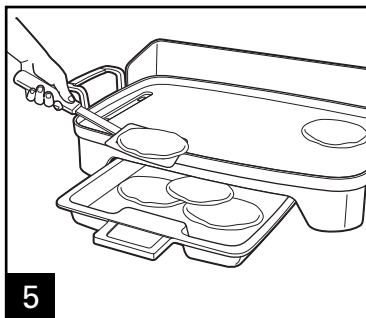
Before First Use: Attach handles. See *How to Assemble* on page 3.



Slide drip cup and warming tray into place.

Indicator light will go out when set temperature is reached.

Only use wooden or plastic cooking utensils. This will help prolong the life of the nonstick coating.



Place cooked food in warming tray while cooking next batch.

When finished, unplug from outlet, then from unit.

⚠ WARNING Fire Hazard.

Do not place nonfood items such as paper towels, napkins, or wax paper in tray.

Cooking Chart

FOOD	TEMPERATURE	INTERNAL TEMP.*	APPROX. COOKING TIME**
Hamburgers (1/3 lb [150 g] each)	350°F (180°C)	165°F (73°C)	15 to 20 minutes
Bacon	350°F (180°C)	crisp	10 to 15 minutes
Sausage Links and Patties	350°F (180°C)	165°F (73°C)	15 minutes
Chicken Breasts, Boneless	375°F (190°C)	170°F (77°C)	20 to 30 minutes
Pork Chops	325°F (160°C)	165°F (73°C)	20 to 30 minutes
Fried Eggs	325°F (160°C)	—	2 to 3 minutes
French Toast	350°F (180°C)	—	8 to 10 minutes
Grilled Cheese Sandwiches	375°F (190°C)	—	4 to 5 minutes
Pancakes	375°F (190°C)	—	4 to 5 minutes
Hot Dogs	325°F (160°C)	—	15 minutes

*Visit foodsafety.gov for more information on safe internal cooking temperatures.

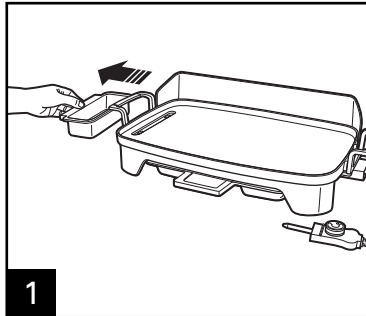
**All temperatures are based on fresh, NOT frozen foods.

Care and Cleaning

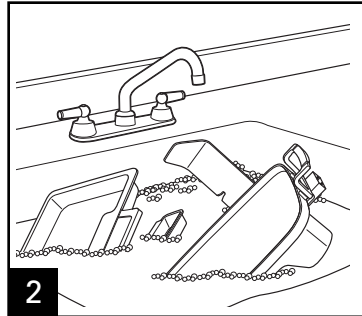
⚠ WARNING

Electrical Shock Hazard.

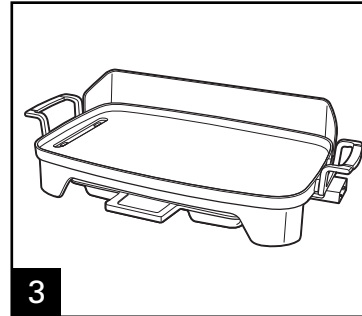
Disconnect power before cleaning.
Do not immerse cord or plug in any liquid.



Unplug; allow to cool completely.
Remove and empty drip tray.
Do not use metal scouring
pads or abrasive cleansers.



Wash all parts EXCEPT tempera-
ture-controlling plug in hot,
soapy water. Dry thoroughly.



Troubleshooting

PROBLEM

Low, poor, or
slow heating.

PROBABLE CAUSE/SOLUTION

- Allow griddle to heat for 10 to 15 minutes before use.
- Make sure the Temperature-Controlling Plug is fully inserted into the unit.

Limited Warranty

This warranty applies to products purchased in the U.S. and Canada. This is the only express warranty for this product and is in lieu of any other warranty or condition.

This product is warranted to be free from defects in material and workmanship for a period of one (1) year from the date of original purchase. During this period, your exclusive remedy is repair or replacement of this product or any component found to be defective, at our option; however, you are responsible for all costs associated with returning the product to us and our returning a product or component under this warranty to you. If the product or component is no longer available, we will replace with a similar one of equal or greater value.

This warranty does not cover glass, filters, wear from normal use, use not in conformity with the printed directions, or damage to the product resulting from accident, alteration, abuse, or misuse. This warranty extends only to the original consumer purchaser or gift recipient. Keep the original sales receipt, as proof of purchase is required to make a warranty claim. This warranty is void if the product is used for other than single-family household use.

We exclude all claims for special, incidental, and consequential damages caused by breach of express or implied warranty. All liability is limited to the amount of the purchase price. **Every implied warranty, including any statutory warranty or condition of merchantability or fitness for a particular purpose, is disclaimed except to the extent prohibited by law, in which case such warranty or condition is limited to the duration of this written warranty.** This warranty gives you specific legal rights. You may have other legal rights that vary depending on where you live. Some states or provinces do not allow limitations on implied warranties or special, incidental, or consequential damages, so the foregoing limitations may not apply to you.

To make a warranty claim, do not return this appliance to the store. Please call 1.800.851.8900 in the U.S. or 1.800.267.2826 in Canada or visit hamiltonbeach.com in the US or hamiltonbeach.ca in Canada. For faster service, locate the model, type, and series numbers on your appliance.

CONSEILS DE SÉCURITÉ IMPORTANTS

Au moment d'utiliser des appareils électriques, on doit toujours respecter les règles de sécurité élémentaires afin de minimiser les risques d'incendie, d'électrocution et des blessures, notamment celles qui suivent :

1. Lire toutes les instructions.
2. Ne pas toucher les surfaces chaudes. Utiliser les poignées ou les boutons qui peuvent être chauds. Utiliser des gants de cuisine.
3. Pour éviter les risques d'électrocution, ne pas immerger le cordon, la fiche, ou la fiche de commandes de température dans l'eau ou tout autre liquide.
4. L'utilisation de tout appareil par ou près des enfants exige une surveillance accrue.
5. Débrancher de la prise murale dès la fin de l'utilisation et avant le nettoyage. Laisser refroidir avant d'installer ou de retirer des pièces et avant de le nettoyer.
6. Ne pas faire fonctionner aucun appareil dont le cordon ou la prise sont endommagés ou suite à une défectuosité, si l'appareil est tombé ou endommagé de quelque manière que ce soit. Appeler notre ligne sans frais du Service à la clientèle à propos d'une vérification, une réparation ou un réglage.
7. L'utilisation d'accessoires non recommandés par le fabricant d'électroménagers peut causer des blessures.
8. Ne pas utiliser à l'extérieur.
9. Ne pas laisser pendre le cordon de la table ou du comptoir et éviter tout contact entre le cordon et les surfaces chaudes incluant la cuisinière.
10. Ne pas placer sur ou près d'une cuisinière électrique ou à gaz ou dans un four chaud.
11. Une très grande prudence doit être exercée lors du déplacement de tout appareil contenant des huiles ou des liquides chauds.
12. Toujours brancher la fiche à l'appareil en premier, puis brancher le cordon à la prise de cordon murale. Pour débrancher, tourner l'une des commandes à MIN; retirer ensuite la fiche de la prise de cordon murale.
13. N'utiliser cet appareil que pour les fonctions auxquelles il est destiné.
14. Ne jamais laisser l'appareil sans surveillance tandis qu'il fonctionne.
15. Utiliser uniquement la fiche de commandes de température fournie par le fabricant. L'utilisation d'autre fiche de commandes de température peut occasionner des blessures.
16. S'assurer que les poignées sont assemblées et fixées correctement.

CONSERVER CES INSTRUCTIONS!

AUTRES CONSIGNES DE SÉCURITÉ POUR LE CONSOMMATEUR

Cet appareil est conçu pour une utilisation domestique seulement.

AVERTISSEMENT! Ce produit est doté d'une fiche polarisée (lame plus large) ou d'une fiche (2 lames avec mise à la terre) pour réduire le risque d'électrocution. Cette fiche s'insère d'une seule manière dans une prise avec mise à la terre. Ne pas modifier d'aucune manière le dispositif de sécurité de la fiche ou utiliser d'adaptateur. Si vous ne pouvez pas insérer complètement la fiche dans la prise, inversez la fiche. Si elle refuse toujours de s'insérer, faire remplacer la prise par un électricien.

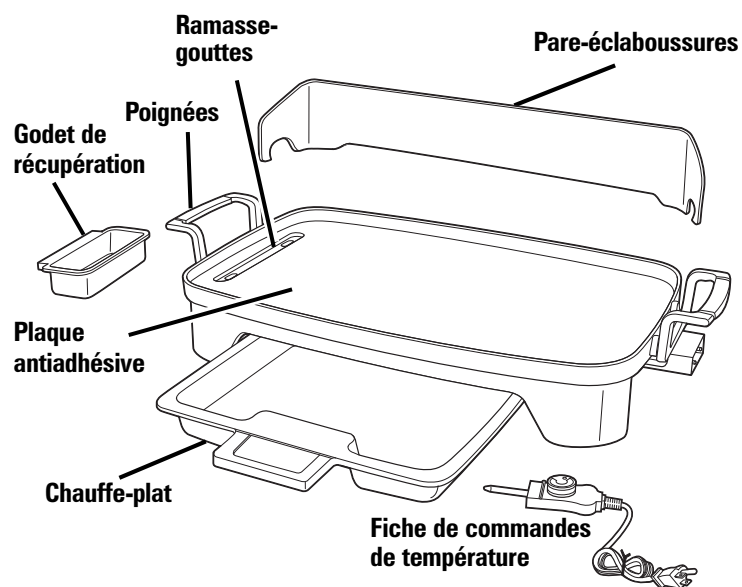
8

La longueur du cordon installé sur cet appareil a été sélectionnée afin de réduire les risques d'enchevêtrement ou de faux pas causés par un fil trop long. Ne pas utiliser de rallonge.

Pour éviter la surcharge du circuit électrique, ne pas utiliser un autre appareil à haute puissance sur le même circuit que cet appareil.

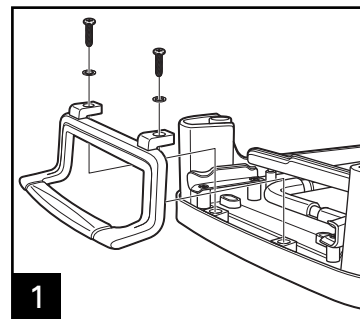
Pièces et caractéristiques

Avant la première utilisation : Laver toutes les pièces dans de l'eau chaude savonneuse. Rincer et sécher soigneusement.



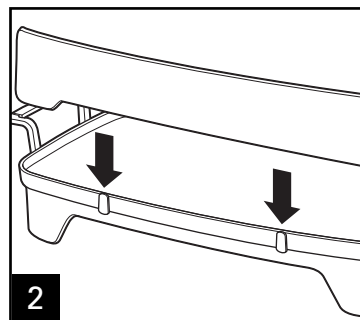
Assemblage

Utiliser un tournevis à pointe cruciforme. Ne pas utiliser de tournevis électrique ou mécanique pour éviter le striage et les dommages aux vis. Laver et assécher complètement toutes les pièces avant l'utilisation.



Tourner la plaque sens dessus dessous. Aligner les poignées aux montants de vis situés au fond de l'appareil. Placer la rondelle frein élastique puis visser la vis longue en place. Visser solidement la vis longue à l'aide d'un tournevis à pointe cruciforme.

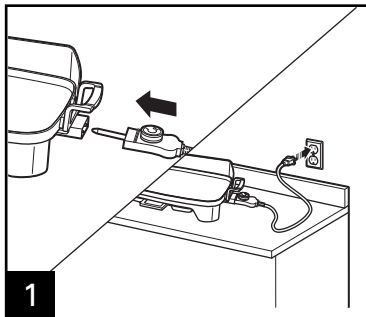
NOTE : L'appareil assemblé doit ressembler à l'illustration située au centre de la page de couverture de ce guide d'utilisation et d'entretien. Les poignées ne sont pas conçues pour être retirées après leur installation.



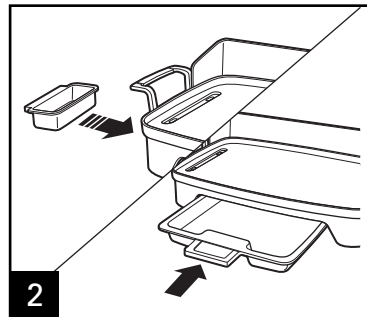
Si désiré, fixer le pare-éclaboussures à la plaque chauffante. Aligner les encoches au dos de l'appareil. Le pare-éclaboussures doit reposer sur l'arrière de la plaque chauffante. Aucune vis ne le maintient en place.

Utilisation de la plaque chauffante

Avant la première utilisation : Fixer les poignées. Voir le chapitre « Assemblage » à la page 9.

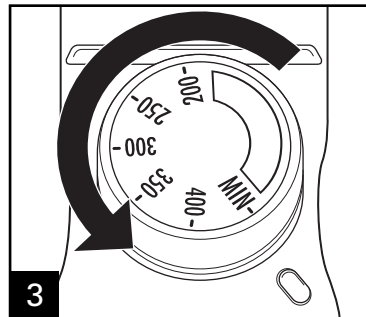


1



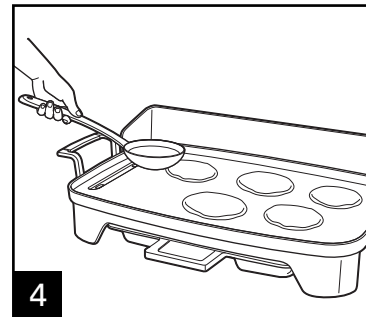
2

Installer le godet de récupération et le chauffe-plat en glissant ces derniers.



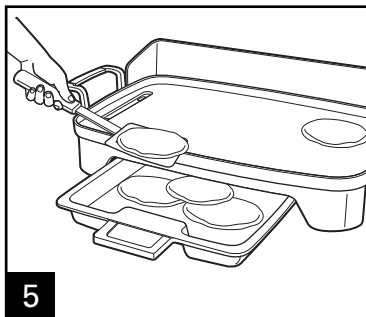
3

Le témoin lumineux s'éteindra lorsque l'appareil aura atteint la température désirée.



4

Utiliser uniquement des ustensiles en bois ou en plastique. Ceci prolongera la durée de vie du revêtement antiadhésif.

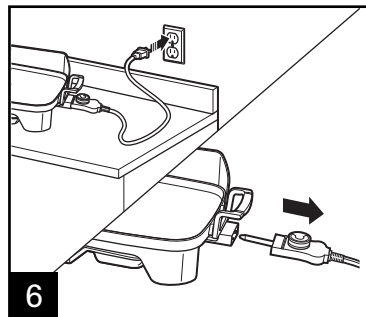


5

Placer les aliments cuits sur le chauffe-plat puis cuire un autre lot d'aliments.

⚠ AVERTISSEMENT Risque d'incendie.

Ne pas placer d'articles non alimentaires comme des serviettes de papier, serviettes de table ou de papier cité dans le chauffe-plat.



6

Débrancher la fiche de la prise murale puis de l'appareil dès la fin de l'utilisation.

Guide de cuisson

ALIMENT	TEMPÉRATURE	TEMP. INTERNE*	DURÉE DE CUISSON APPROX.**
Hamburgers (1/3 lb [150 g] chaque)	350°F (180°C)	165°F (73°C)	15 à 20 minutes
Bacon	350°F (180°C)	Croustillant	10 à 15 minutes
Chapelet et galettes de saucisses	350°F (180°C)	165°F (73°C)	15 minutes
Poitrines de poulet, désossées	375°F (190°C)	170°F (77°C)	20 à 30 minutes
Côtelettes de porc	325°F (160°C)	165°F (73°C)	20 à 30 minutes
Oeufs au miroir	325°F (160°C)	—	2 à 3 minutes
Pain doré	350°F (180°C)	—	8 à 10 minutes
Sandwich au fromage fondant	375°F (190°C)	—	4 à 5 minutes
Crêpes	375°F (190°C)	—	4 à 5 minutes
Hot-dogs	325°F (160°C)	—	15 minutes

*Visitez foodsafety.gov pour plus d'information à propos des températures internes de cuisson sécuritaires.

**Toutes les températures sont basées sur des aliments frais et NON congelés.

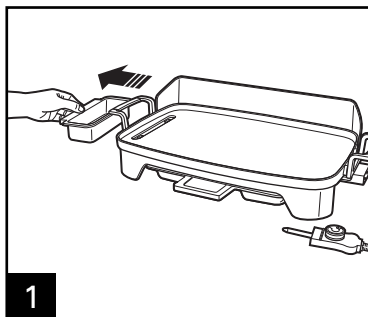
Entretien et nettoyage

⚠ AVERTISSEMENT

Risque d'électrocution.

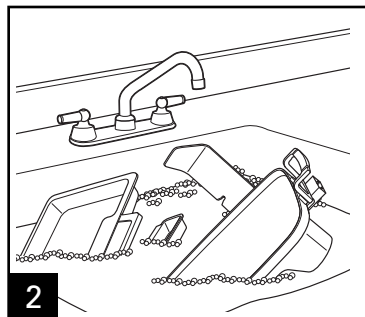
Débrancher l'appareil avant le nettoyage.

Ne pas immerger le cordon ou la fiche dans quelconque liquide.

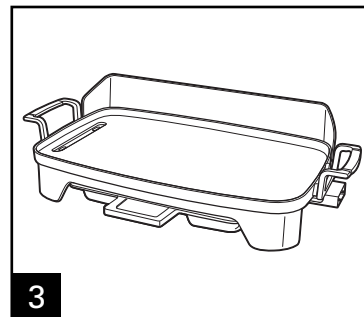


1 Débrancher et laisser refroidir complètement. Retirer et vider le ramasse-gouttes.

Ne pas utiliser de tampon à récurer en métal ou de produits nettoyants abrasifs.



2 Laver toutes les pièces, SAUF la fiche de commandes de température, dans l'eau chaude savonneuse. Assécher complètement.



3

Dépannage

PROBLÈME

Chauffage inférieur, faible ou lent.

CAUSE POSSIBLE ET SOLUTION

- Laisser chauffer la plaque 10 à 15 minutes avant de commencer la cuisson.
- S'assurer que la fiche de commandes de température est insérée correctement dans l'appareil.

Garantie limitée

Cette garantie s'applique aux produits achetés aux É.-U. et au Canada. C'est la seule garantie expresse pour ce produit et est en lieu et place de tout autre garantie ou condition.

Ce produit est garanti contre tout défaut de matériaux et de main-d'oeuvre pour une période de un (1) an à compter de la date d'achat d'origine. Au cours de cette période, votre seul recours est la réparation ou le remplacement de ce produit ou tout composant s'avérant défectueux, à notre gré, mais vous êtes responsable de tous les coûts liés à l'expédition du produit et le retour d'un produit ou d'un composant dans le cadre de cette garantie. Si le produit ou un composant n'est plus offert, nous le remplacerons par un produit similaire de valeur égale ou supérieure.

Cette garantie ne couvre pas le verre, les filtres, l'usure d'un usage normal, l'utilisation non conforme aux directives imprimées, ou des dommages au produit résultant d'un accident, modification, utilisation abusive ou incorrecte. Cette garantie s'applique seulement à l'acheteur original ou à la personne l'ayant reçu en cadeau. La présentation du reçu de vente d'origine comme preuve d'achat est nécessaire pour faire une réclamation au titre de cette garantie. Cette garantie ne s'applique pas si le produit est utilisé à d'autres fins qu'une utilisation domiciliaire familiale.

Nous excluons toutes les réclamations au titre de cette garantie pour les dommages spéciaux, consécutifs et indirects causés par la violation de garantie expresse ou implicite. Toute responsabilité est limitée au prix d'achat. **Chaque garantie implicite, y compris toute garantie ou condition de qualité marchande ou d'adéquation à un usage particulier, est exonérée, sauf dans la mesure interdite par la loi, auquel cas la garantie ou condition est limitée à la durée de cette garantie écrite.** Cette garantie vous donne des droits légaux précis. Vous pouvez avoir d'autres droits qui varient selon l'endroit où vous habitez. Certaines provinces ne permettent pas les limitations sur les garanties implicites ou les dommages spéciaux ou indirects de telle sorte que les limitations ci-dessus ne s'appliquent peut-être pas à votre cas.

Ne pas retourner cet appareil au magasin lors d'une réclamation au titre de cette garantie. Téléphoner au 1.800.851.8900 aux É.-U. ou au 1.800.267.2826 au Canada ou visiter le site internet www.hamiltonbeach.com aux É.-U. ou www.hamiltonbeach.ca au Canada. Pour un service plus rapide, trouvez le numéro de modèle, le type d'appareil et les numéros de série sur votre appareil.

SALVAGUARDIAS IMPORTANTES

Cuando use aparatos eléctrico, siempre deben de seguirse precauciones básicas de seguridad para reducir riesgos de fuego, descargas eléctricas, y/o lesiones a personas, incluyendo lo siguiente:

1. Lea todas las instrucciones.
2. Verifique que el voltaje de su casa corresponda al del aparato.
3. No toque las superficies calientes. Use manijas o perillas, que pueden estar calientes. Use guantes de cocinar.
4. Para protegerse contra una descarga eléctrica, no sumerja el cable, enchufe o el tostador en agua u otro líquido.
5. Se requiere de una estrecha supervisión cuando cualquier aparato está siendo usado por o cerca de niños.
6. Desconecte de la toma cuando no esté en uso o antes de limpiar. Permita que se enfríe antes de poner o quietar partes, y antes de limpiar el aparato.
7. No opere ningún aparato con un cable o enchufe dañado, o después de que el aparato tenga un mal funcionamiento o se haya caído o dañado de cualquier forma. Llame a nuestro número de servicio al cliente lada sin costo para examinación, reparación o ajuste.
8. El uso de aditamentos de accesorio no recomendados por el fabricante del aparato puede causar lesiones.
9. No use en exteriores.
10. No deje que el cable cuelgue del borde de la mesa o cubierta, o toque superficies calientes, incluyendo la estufa.
11. No coloque sobre o cerca de quemadores de gas o eléctricos calientes o en un horno calentado.
12. Se debe tener extrema precaución cuando se mueva un aparato que contenga aceite caliente u otros líquidos calientes.
13. Siempre enchufe el cable al aparato primero, luego enchufe el cable a la toma de la pared. Para desconectar, coloque todo control al MIN y luego remueva el cable de la toma de la pared.
14. No use el aparato para otro uso que no sea para el que fue hecho.
15. Nunca deje el aparato sin atender mientras esté en uso.
16. Use sólo el enchufe controlador de temperatura provisto por el fabricante. El uso de otro enchufe para control de temperatura puede causar lesiones.
17. Asegúrese que las manijas sean ensambladas y sujetadas adecuadamente.

¡GUARDE ESTAS INSTRUCCIONES!

OTRA INFORMACIÓN DE SEGURIDAD PARA EL CLIENTE

Este aparato está planeado para uso doméstico.

¡ADVERTENCIA! Este producto es provisto con un enchufe ya sea polarizado (con un cuchilla ancha) o aterrizado (3-clavija) para reducir el riesgo de descarga eléctrica. El enchufe entra sólo de una manera en una toma polarizada o aterrizada. No elimine el propósito de seguridad del enchufe modificando el enchufe de ninguna manera o usando un adaptador. Si el enchufe no entra completamente en la toma, invierta el enchufe. Si aún no entra, haga que un eléctrico reemplace la toma.

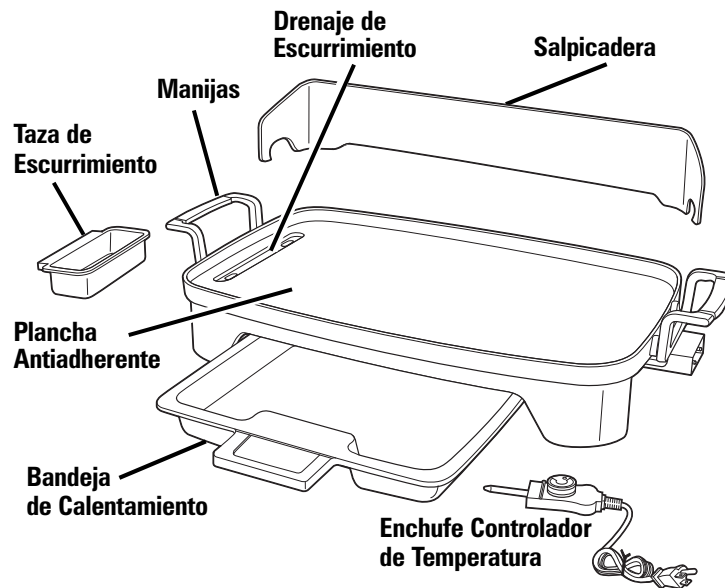
14

La longitud del cable usado para este aparato fue seleccionado para reducir los riesgos de enredarse, o tropezarse, con un cable más largo. No use extensiones de cable.

Para evitar sobrecargas en el circuito eléctrico, no use otro aparato de alto consumo de watts en el mismo circuito de este aparato.

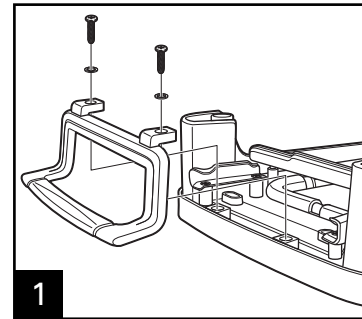
Partes y Características

Antes de usar por primera vez: Lave todas las partes en agua caliente jabonosa. Enjuague y seque completamente.



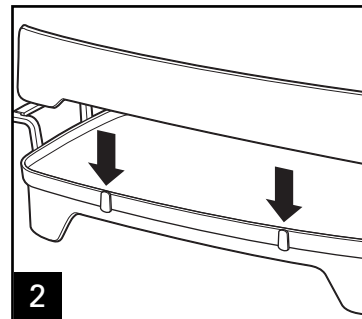
Cómo ensamblarlo

Se requiere de un desarmador estrella. No use un desarmador eléctrico ya que puede cortar o dañar los tornillos. Lave y seque todas las partes completamente antes de su uso.



Gire la plancha hacia abajo. Alinee las manijas con los postes de tornillos en la parte inferior de la unidad. Ponga la arandela de bloqueo y luego el tornillo largo en su lugar. Asegure el tornillo largo con un desarmador de estrella.

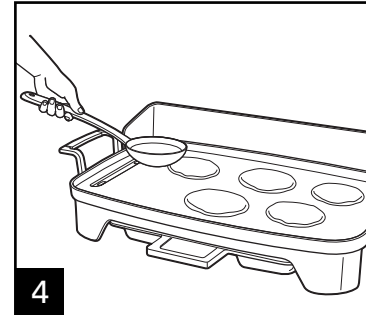
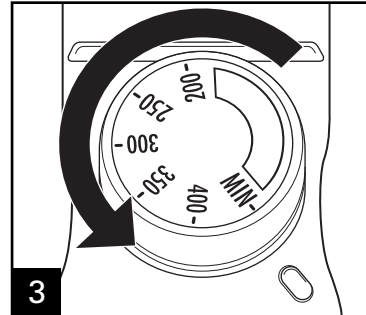
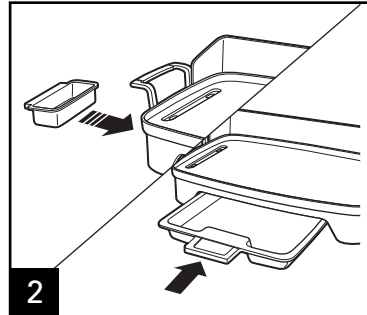
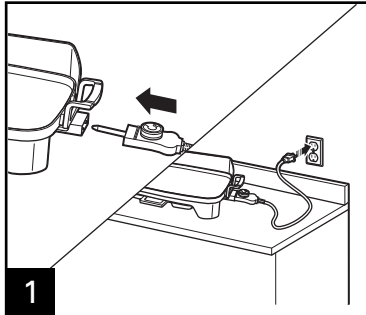
NOTE: La unidad ensamblada deberá verse como se muestra en la cubierta frontal de esta Guía de Uso y Cuidado. Las manijas no tienen el propósito de ser removidas después de la instalación.



Si se desea, adhiera la salpicadera a la plancha. Alinee las ranuras recortadas a lo largo de la parte posterior de la unidad. La salpicadera debe descansar en la parte posterior de la plancha. No está adherida con ningún tornillo.

Cómo Usar la Plancha

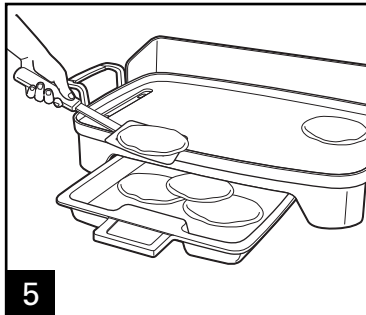
Antes de usar por primera vez: Adhiera las manijas.
Vea *Cómo ensamblarlo* en la página 15.



Deslice la taza de escurrimiento y charola de calentamiento en su lugar.

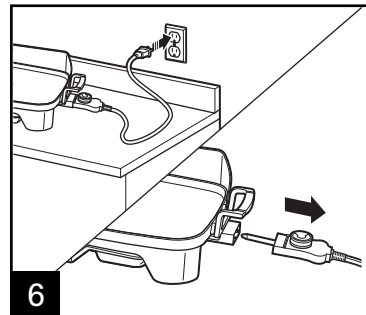
La luz indicadora se apagará cuando la temperatura ajustada se alcance.

Sólo use utensilios de madera o plástico para cocinar. Esto ayudará a prolongar la vida del recubrimiento antiadherente.



Coloque el alimento cocinado en la charola de calentamiento mientras que cocina la siguiente porción.

⚠ ADVERTENCIA Riesgo de Fuego. No coloque los artículos que no sean alimento tales como toallas de papel, servilletas o papel encerado en la charola.



Cuando acabe, desconecte de la toma, y luego de la unidad.

Tabla para Cocinar

ALIMENTO	TEMPERATURA	TEMP. INTERNA*	TIEMPO DE COCCIÓN APROX.**
Hamburguesas (1/3 lb [150 g] cada una)	350°F (180°C)	165°F (73°C)	15 a 20 minutos
Tocino	350°F (180°C)	crujiente	10 a 15 minutos
Salchichas y Embutidos	350°F (180°C)	165°F (73°C)	15 minutos
Pechugas de Pollo, Sin Hueso	375°F (190°C)	170°F (77°C)	20 a 30 minutos
Chuletas de Cerdo	325°F (160°C)	165°F (73°C)	20 a 30 minutos
Huevos Fritos	325°F (160°C)	—	2 a 3 minutos
Pan Tostado	350°F (180°C)	—	8 a 10 minutos
Sándwiches de Queso Asadero	375°F (190°C)	—	4 a 5 minutos
Hotcakes	375°F (190°C)	—	4 a 5 minutos
Hot Dogs	325°F (160°C)	—	15 minutos

*Visite foodsafety.gov para más información sobre temperaturas de cocinado internas seguras.

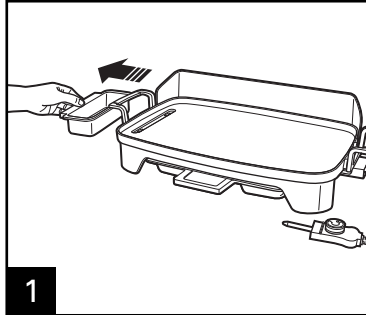
**Todas las temperaturas se basan en alimentos frescos, NO congelados.

Cuidado y Limpieza

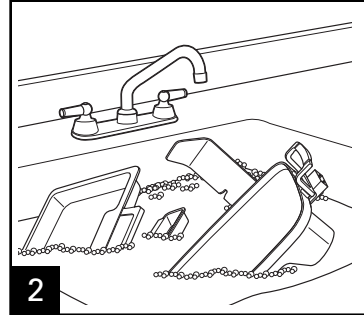
⚠ ADVERTENCIA

Peligro de Descarga Eléctrica.

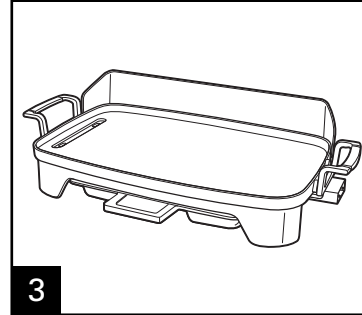
Desconecte la energía antes de limpiar.
No sumerja el cable o enchufe en ningún líquido.



Desconecte y deje que se enfríe completamente. Remueva y vacíe la charola de escurrimiento. No use estropajos de metal o limpiadores abrasivos.



Lave todas las partes EXCEPTO el enchufe de control de temperatura en agua caliente jabonosa. Seque completamente.



Resolviendo Problemas

PROBLEMA

Calentamiento bajo, pobre o lento.

CAUSA PROBABLE/SOLUCIÓN

- Deje que la plancha se caliente por 10 a 15 minutos antes de usar.
- Asegúrese que el Enchufe de Control de Temperatura se inserte completamente en la unidad.

Hamilton Beach®

Grupo HB PS, S.A. de C.V.
 Monte Elbruz No. 124 Int. 601
 Col. Palmitas Polanco
 México, D.F. C.P. 11560
 01-800-71-16-100

PÓLIZA DE GARANTÍA

PRODUCTO:	MARCA:	MODELO:
<p>Grupo HB PS, S.A. de C.V. cuenta con una Red de Centros de Servicio Autorizada, por favor consulte en la lista anexa el nombre y dirección de los establecimientos en la República Mexicana en donde usted podrá hacer efectiva la garantía, obtener partes, componentes, consumibles y accesorios; así como también obtener servicio para productos fuera de garantía. Para mayor información llame sin costo: Centro de Atención al consumidor: 01 800 71 16 100</p>		
<p>Grupo HB PS, S.A. de C.V. le otorga a partir de la fecha de compra: GARANTÍA DE 1 AÑO.</p>		
COBERTURA		
<ul style="list-style-type: none"> • Esta garantía ampara, todas las piezas y componentes del producto que resulten con defecto de fabricación incluyendo la mano de obra. • Grupo HB PS, S.A. de C.V. se obliga a reemplazar, reparar o reponer, cualquier pieza o componente defectuoso; proporcionar la mano de obra necesaria para su diagnóstico y reparación, todo lo anterior sin costo adicional para el consumidor. • Esta garantía incluye los gastos de transportación del producto que deriven de su cumplimiento dentro de su red de servicio. 		
LIMITACIONES		
<ul style="list-style-type: none"> • Esta garantía no ampara el reemplazo de piezas deterioradas por uso o por desgaste normal, como son: cuchillas, vasos, jarras, filtros, etc. • Grupo HB PS, S.A. de C.V. no se hace responsable por los accidentes producidos a consecuencia de una instalación eléctrica defectuosa, ausencia de toma de tierra, clavija de enchufe en mal estado, etc. 		
EXCEPCIONES		
<p>Esta garantía no será efectiva en los siguientes casos:</p> <ol style="list-style-type: none"> a) Cuando el producto se hubiese utilizado en condiciones distintas a las normales. (Uso industrial, semi-industrial o comercial.) b) Cuando el producto no hubiese sido operado de acuerdo con el instructivo de uso. c) Cuando el producto hubiese sido alterado o reparado por personas no autorizadas por Grupo HB PS, S.A. de C.V. el fabricante nacional, importador o comercializador responsable respectivo. <p>El consumidor puede solicitar que se haga efectiva la garantía ante la propia casa comercial donde adquirió su producto, siempre y cuando Grupo HB PS, S.A. de C.V. no cuente con talleres de servicio.</p>		

PROCEDIMIENTO PARA HACER EFECTIVA LA GARANTÍA

- Para hacer efectiva la garantía no deben exigirse mayores requisitos que la presentación del producto y la póliza correspondiente, debidamente sellada por el establecimiento que lo vendió.
- Para hacer efectiva la garantía, lleve su aparato al Centro de Servicio Autorizado más cercano a su domicilio (consulte la lista anexa).
- Si no existe Centro de Servicio Autorizado en su llame a nuestro Centro de Atención al Consumidor para recibir instrucciones de como hacer efectiva su garantía.
- El tiempo de reparación, en ningún caso será mayor de 30 días naturales contados a partir de la fecha de recepción del producto en nuestros Centros de Servicio Autorizados.
- En caso de que el producto haya sido reparado o sometido a mantenimiento y el mismo presente deficiencias imputables al autor de la reparación o del mantenimiento dentro de los treinta días naturales posteriores a la entrega del producto al consumidor, éste tendrá derecho a que sea reparado o mantenido de nuevo sin costo alguno. Si el plazo de la garantía es superior a los treinta días naturales, se estará a dicho plazo.
- El tiempo que duren las reparaciones efectuadas al amparo de la garantía no es computable dentro del plazo de la misma. Cuando el bien haya sido reparado se iniciará la garantía respecto de las piezas repuestas y continuará con relación al resto. En el caso de reposición del bien deberá renovarse el plazo de la garantía.

DÍA__ MES__ AÑO__

Si desea hacer comentarios o sugerencias con respecto a nuestro servicio o tiene alguna queja derivada de la atención recibida en alguno de nuestros Centros de Servicio Autorizados, por favor dirigirse a:

GERENCIA INTERNACIONAL DE SERVICIO
01 800 71 16 100
Email: mexico.service@hamiltonbeach.com.mx

RED DE CENTROS DE SERVICIO AUTORIZADA GRUPO HB PS, S.A. DE C.V.**Distrito Federal****ELECTRODOMÉSTICOS**

Av. Plutarco Elias Cailles No. 1499, Zacahuitzco MEXICO 09490 D.F.

Tel: 01 55 5235 2323 • Fax: 01 55 5243 1397

CASA GARCIA

Av. Patriotismo No. 875-B

Mixcoac MEXICO 03910 D.F.

Tel: 01 55 5563 8723 • Fax: 01 55 5615 1856

Nuevo Leon**FERNANDO SEPULVEDA REFACCIONES**

Ruperto Martínez No. 238 Ote., Centro MONTERREY, 64000 N.L.

Tel: 01 81 8343 6700 • Fax: 01 81 8344 0486

Jalisco**SERVICIOS DE MANTENIMIENTO CASTILLO**

Garibaldi No. 1450, Ladrón de Guevara

GUADALAJARA 44660 Jal.

Tel: 01 33 3825 3480 • Fax: 01 33 3826 1914

Chihuahua**DISTRIBUIDORA TURMIX**

Av. Paseo Triunfo de la Rep. No. 5289 Local 2 A.

Int. Hipermart, Alamos de San Lorenzo

CD. JUAREZ 32340 Chih.

Tel: 01 656 617 8030 • Fax: 01 656 617 8030

Modelo:**38541****Tipo:****G31****Características Eléctricas:****120V~ 60Hz 1500 W****Los números de modelo también pueden estar seguidos del sufijo "MX".**

Free Manuals Download Website

<http://myh66.com>

<http://usermanuals.us>

<http://www.somanuals.com>

<http://www.4manuals.cc>

<http://www.manual-lib.com>

<http://www.404manual.com>

<http://www.luxmanual.com>

<http://aubethermostatmanual.com>

Golf course search by state

<http://golfingnear.com>

Email search by domain

<http://emailbydomain.com>

Auto manuals search

<http://auto.somanuals.com>

TV manuals search

<http://tv.somanuals.com>