

READ BEFORE USE
LIRE AVANT D'UTILISER
LEA ANTES DE USAR

Visit hamiltonbeach.com for delicious recipes and to register your product online!

Consulter hamiltonbeach.com pour les recettes délicieuses et à enregistrer votre produit !

Visite hamiltonbeach.com para recetas deliciosas y para registrar de su producto en línea.

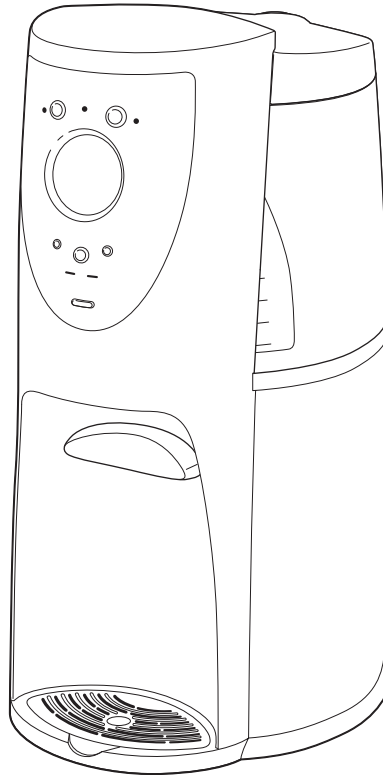
Questions?
Please call us – our friendly associates are ready to help.

USA: 1.800.851.8900

CAN: 1.800.267.2826

MEX: 01 800 71 16 100

Le invitamos a leer cuidadosamente este instructivo antes de usar su aparato.



**Hamilton
Beach®**

*BrewStation™
Deluxe
de lujo*

English	2
Français	13
Espanol	25

WARNING

Shock Hazard

- Do not immerse this appliance in water or other liquid.
- This appliance has a polarized plug (one wide blade) that reduces the risk of electrical shock. The plug fits only one way into a polarized outlet. Do not defeat the safety purpose of the plug by modifying the plug in any way or using an adaptor. If the plug does not fit, reverse the plug. If it still does not fit, have an electrician replace the outlet.

IMPORTANT SAFEGUARDS

When using electrical appliances, basic safety precautions should always be followed to reduce the risk of fire, electric shock, and/or injury to persons, including the following:

1. Read all instructions.
2. Do not touch hot surfaces. Use handles or knobs. Care must be taken, as burns can occur from touching hot parts or from spilled, hot liquid.
3. To protect against electric shock, do not place cord, plug or BrewStation™ in water or other liquid.
4. Close supervision is necessary when any appliance is used by or near children.
5. Unplug from outlet when either the BrewStation™ or clock is not in use and before cleaning. Allow to cool before putting on or taking off parts and before cleaning the appliance.
6. Do not open lid until coffeemaker has cooled completely.
7. BrewStation™ must be operated on a flat surface away from the edge of counter to prevent accidental tipping.
8. Do not operate any appliance with a damaged cord or plug, or after the appliance malfunctions or is dropped or damaged in any manner. Call our toll-free customer service number for information on examination, repair, or adjustment.
9. The use of accessory attachments not recommended by Hamilton Beach/Proctor-Silex, Inc. may cause injuries.
10. Do not use outdoors.
11. Do not let cord hang over edge of table or counter or touch hot surfaces, including stove.
12. The coffee tank is designed for use with this BrewStation™. It must never be used on a range top or in a microwave oven.
13. Do not place BrewStation™ on or near a hot gas or electric burner or in a heated oven.
14. To disconnect BrewStation™, turn controls to OFF (⓪), then remove plug from wall outlet.
15. Scalding may occur if the cover is lifted during the brewing cycle.
16. **Warning:** To reduce the risk of fire or electric shock, do not remove the bottom cover. No user serviceable parts are inside. Repair should be done by authorized service personnel only.
17. Do not use appliance for other than intended use.

SAVE THESE INSTRUCTIONS!

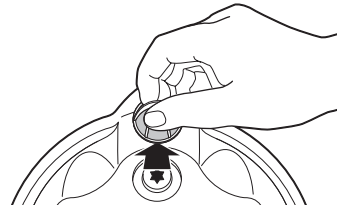
IMPORTANT

Never Use Coffee Tank to Pour Hot Coffee or Carry Hot Coffee



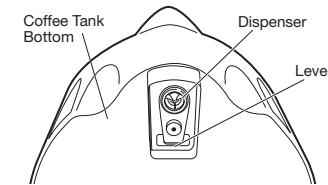
Handle Coffee Tank when it holds only cold water.

Inspect Coffee Tank Seal Before Brewing to Prevent Hot Coffee Leaks.



Seal must be flush with bottom of Coffee Tank to form secure seal. Test for leaking dispenser with cold water.

Clean Coffee Tank Seal Before Brewing to Prevent Hot Coffee Leaks.



Before Brewing, Coffee Tank must be free of grounds and foreign material. To flush, turn it over, press lever and run water for 30 seconds through dispenser.

Additional Information

- If overflow occurs: let unit, coffee and grounds cool completely before attempting any clean-up.
- Use only brand-name, high-quality filters.
- Use only 3/4 tablespoon of ground coffee for each cup of coffee.
- Use coffeemaker cleaner to prevent hard water deposits that affect coffeemaker performance. Clean monthly.
- Do not clean Coffee Tank in dishwasher.
- Read instructions before using.

OTHER CONSUMER SAFETY INFORMATION

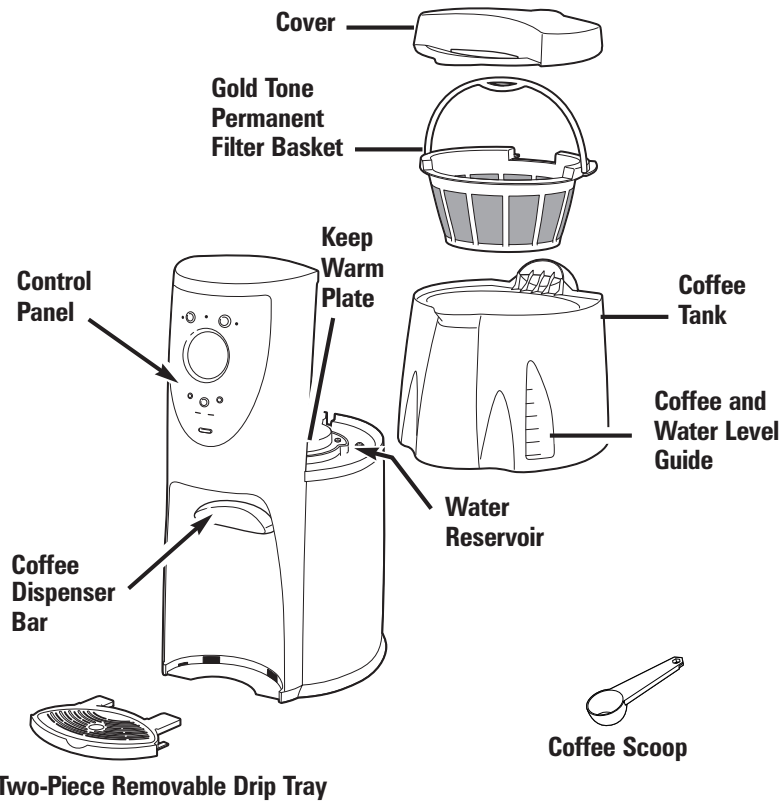
This appliance is intended for household use only.

The length of the cord used on this appliance was selected to reduce the hazards of becoming tangled in, or tripping over a longer cord. If a longer cord is necessary an approved extension cord may be used. The electrical rating of the extension cord must be equal to or greater than the rating of the BrewStation™.

Care must be taken to arrange the extension cord so that it will not drape over the countertop or tabletop where it can be pulled on by children or accidentally tripped over.

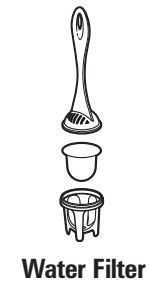
To avoid an electrical circuit overload, do not use another high wattage appliance on the same circuit with your BrewStation™.

Parts and Features



4

Optional Accessories



Cleaner and Descaler

Water Filter

To Order Call:

1-800-851-8900 (U.S.) • 1-800-267-2826 (Canada)

01-800-71-16-100 (Mexico)

or visit hamiltonbeach.com

!WARNING

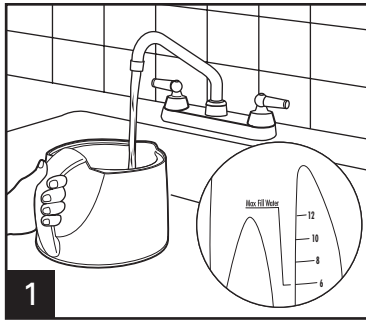
Burn Hazard

- Never use coffee tank to pour or carry hot coffee.
- Handle coffee tank only when holding cold water for filling water reservoir and to clean tank after BrewStation™ has been shut off and the coffee is cool.
- If BrewStation™ overflows, allow unit, coffee and grounds to cool before cleaning unit, coffee or grounds.

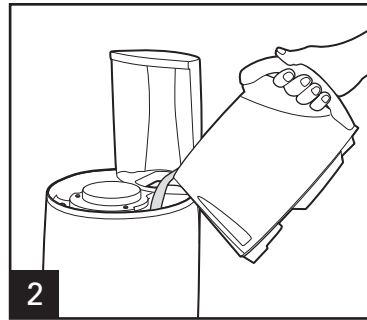
How to Make Coffee

Before first use: Wash coffee tank, filter basket, and drip tray by hand in hot, soapy water. NEVER put the water reservoir in dishwasher.

BrewStation™ can be programmed to automatically shutoff in 0 (for Iced Coffee), 1, 2, 3, or 4 hours as desired. Default is 2 hours for automatic shutoff.



1

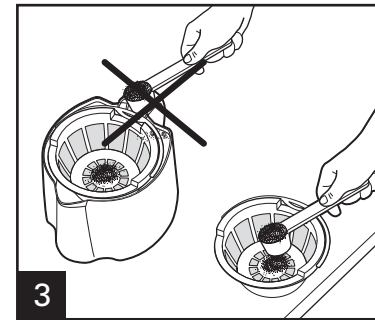


2

Normal Amount of Coffee Per Cup
1 scoop or 3/4 tablespoon per cup

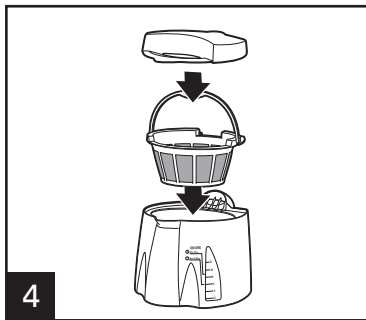
Maximum Amount of Automatic Drip Coffee to Use in BrewStation™

Coffee	Scoops	Tablespoons
Regular	13	11
Decaf	11	9

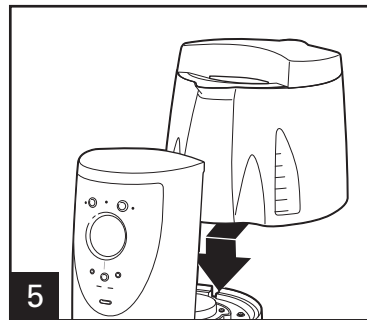


3

Avoid getting coffee grounds in any other areas of the BrewStation™.



4



5

Brew Options

FLAVOR+

Enhanced Full/Strong-Flavored Coffee

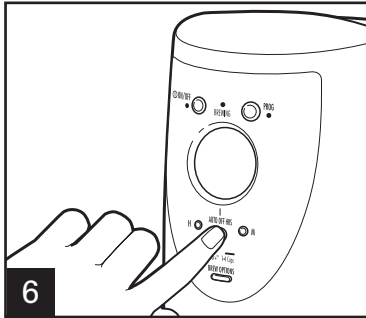
Press Brew Options Button until Flavor+ is displayed

1-4 CUPS

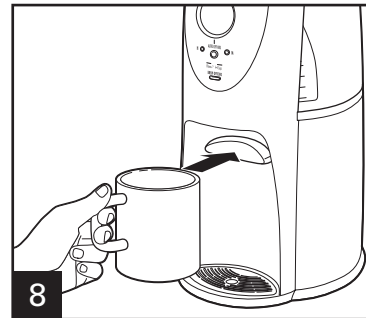
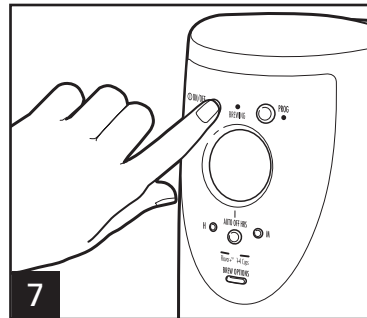
When Brewing 1-4 cups of Coffee
Or When Using Decaffeinated Coffee

Press Brew Options Button until 1-4 Cups is displayed in 1-4 cups mode

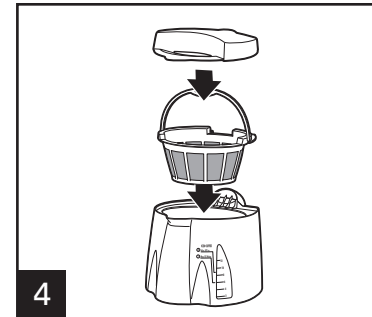
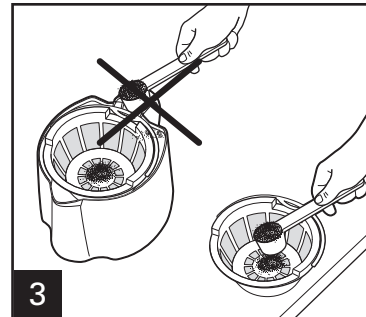
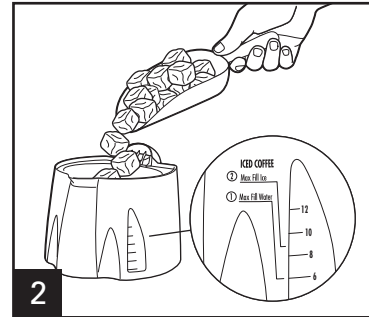
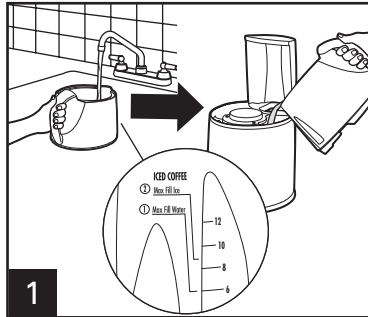
How to Make Coffee



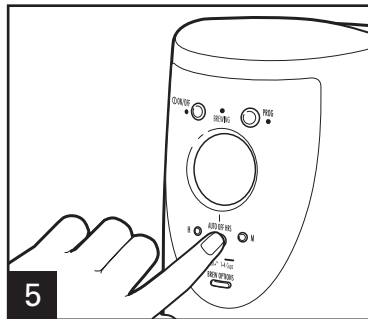
Set Auto Off hours to 1, 2, 3, or 4.



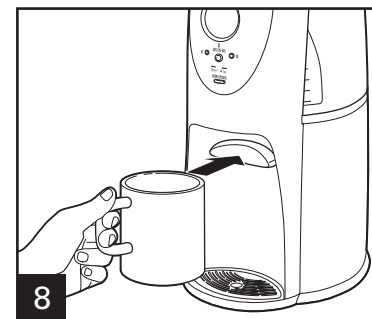
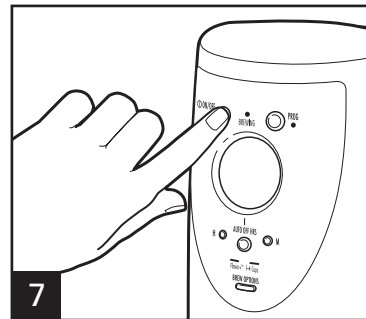
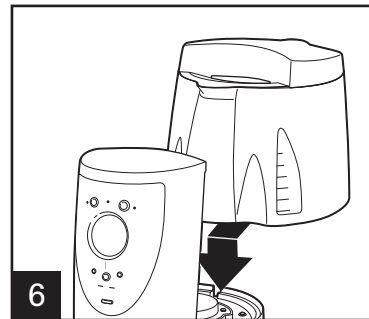
How to Make Iced Coffee



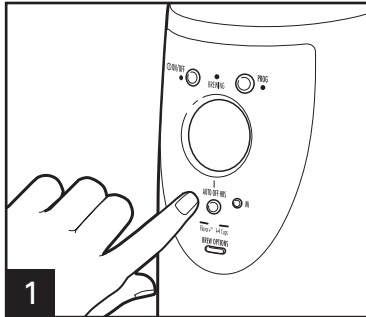
Brew double strength coffee for Iced Coffee. Add 2 scoops or $2\frac{3}{4}$ tablespoons of ground coffee per cup.



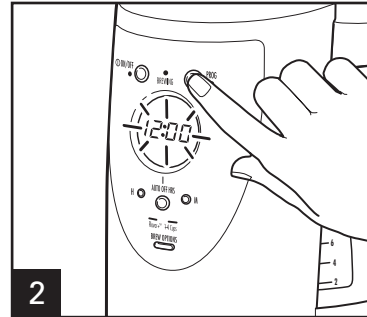
Set Auto Off Hours to 0.



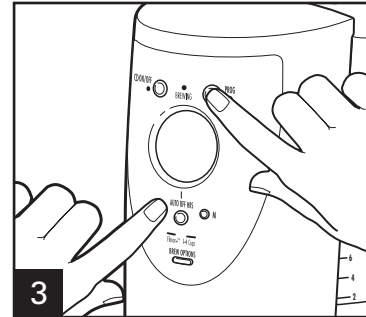
Programming



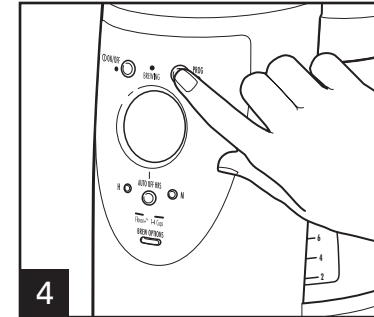
Press H and then M to set clock.



Hold PROG until clock flashes.



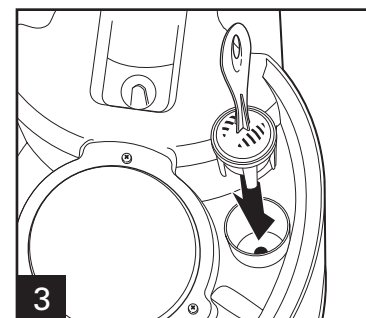
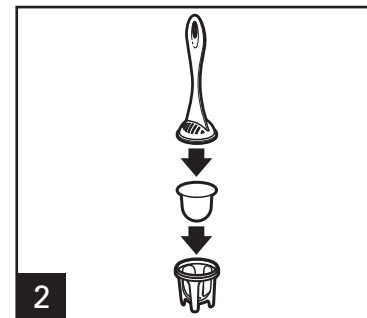
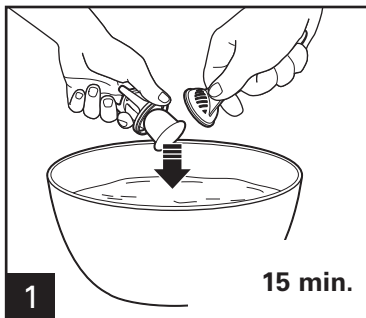
Continue holding PROG button, press H and M until the desired brewing start time is reached.




Press PROG momentarily to activate automatic brewing.

Water Filter (optional accessory)

For better tasting coffee, use a water filter. Filter replacement is recommended every 60 cycles.



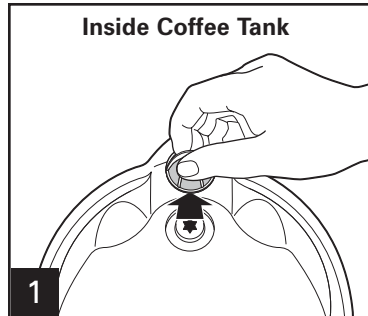
Water Filter (Optional Accessory)

Every 60 cycles  will appear to indicate a new water filter is needed. It will only stay illuminated for 2 cycles.

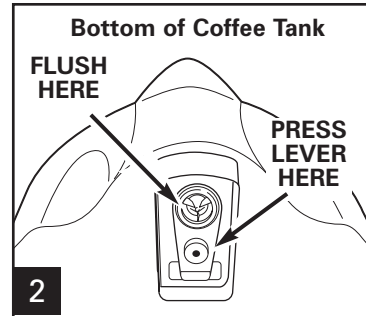
To Order Water Filter Call:
1.800.851.8900 (U.S.)
1.800.267.2826 (Canada)
01.800.71.16.100 (Mexico)
or visit hamiltonbeach.com

Cleaning Coffee Tank

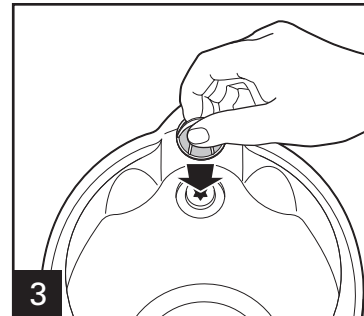
Clean grounds from coffee tank at least once a month.



Clean coffee tank screen regularly (located inside coffee tank). Lift up screen to remove. Rinse under running water.



Flush any coffee grounds or foreign matter from filter under running water. Test for leaks.



Put screen firmly back in position.

Cleaning

Every 30 cycles ✦ will appear to indicate cleaning of coffeemaker is needed. It will only stay illuminated for 2 cycles.

NOTE: A power failure or unplugging the unit will reset cycles to zero.

Cleaning with Coffeemaker Cleaner

Clean BrewStation™ at least once a month.



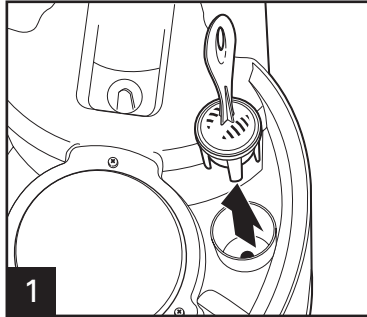
Coffeemaker cleaner is the recommended method for cleaning and is preferred over vinegar as it is more effective and leaves NO odor.

Follow package directions on coffeemaker cleaner.

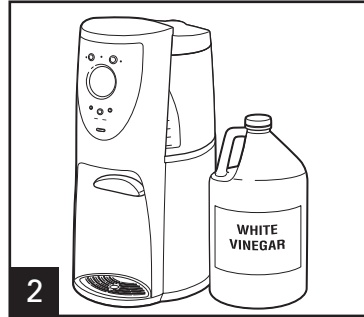
To Order Cleaner/Descaler Call:
1.800.851.8900 (U.S.) • 1.800.267.2826 (Canada)
01.800.71.16.100 (Mexico)
or visit hamiltonbeach.com

Cleaning with Vinegar

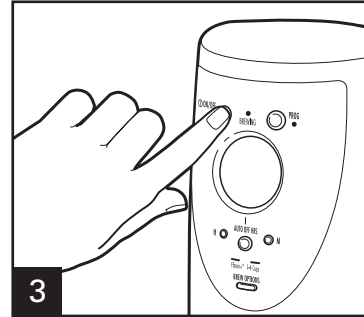
Clean BrewStation™ at least once a month (once a week for areas with hard water).



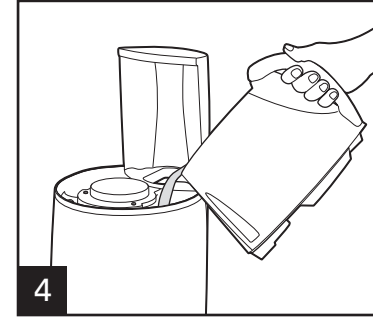
1 Remove optional water filter.



2 Pour 1 pint (2 cups/500 ml) vinegar into water reservoir.



3 Press ON (Ⓜ). **Turn OFF (Ⓜ) after 20 seconds and wait 30 minutes.** Press ON (Ⓜ). Turn OFF (Ⓜ) when finished. When cool, empty reservoir and rinse.



4 Run 2-3 more brew cycles with **CLEAN WATER** only. Allow to cool between cycles.

Permanent Gold Tone Filter

The Permanent Gold Tone Filter takes the place of disposable paper filters.

Rinse in hot water before first use. Then simply place in the filter basket.

Clean under hot, running water and let dry; or place on top rack of dishwasher.

Troubleshooting

POTENTIAL PROBLEM	PROBABLE CAUSE
Leaks from dispenser. <ul style="list-style-type: none"> ✦ appears on clock. ☾ appears on clock. 	<ul style="list-style-type: none"> • Coffee grounds trapped in coffee tank dispensing mechanism under seal in coffee tank. See Cleaning Coffee Tank. • This is a reminder to clean every 30 cycles. It will disappear after 2 cycles. • Change optional water filter. It will disappear after 2 cycles.
Coffee tastes bad.	<ul style="list-style-type: none"> • Coffeemaker needs cleaning. • Coffee ground other than automatic drip. • Coffee-to-water ratio unbalanced. Adjust for personal preference. • Poor water quality (use water filter or bottled water to make coffee).
Coffee not brewing/coffee stops brewing/unit will not turn on.	<ul style="list-style-type: none"> • Mineral deposits have built up. Clean the coffeemaker following Cleaning Instructions. • Water reservoir is empty. • Unit is unplugged. • Power outage. • Power surge. Unplug then plug the unit back in.
Coffee brews slowly.	<ul style="list-style-type: none"> • Coffeemaker needs cleaning. Clean the coffeemaker at least every 30 days to maintain proper performance. • Coffeemaker is in the 1-4 Cup or Flavor+ modes. Press Brew Options until no lights appear.
Coffee overflows basket.	<ul style="list-style-type: none"> • Excessive amounts of coffee. See Table on page 5. • Coffee ground too finely (not automatic drip grind). • More than one paper filter in basket. • Poor quality paper filter or wrong size paper filter. • Coffee is decaffeinated blend. Use 1-4 Cup Brew Option when brewing with decaffeinated coffee.

Limited Warranty

This warranty applies to products purchased in the U.S. or Canada.

This product is warranted to be free from defects in material and workmanship for a period of one (1) year from the date of original purchase, except as noted below. During this period, we will repair or replace this product, at our option, at no cost. THE FOREGOING WARRANTY IS IN LIEU OF ANY OTHER WARRANTY OR CONDITION, WHETHER EXPRESS OR IMPLIED, WRITTEN OR ORAL INCLUDING, WITHOUT LIMITATION, ANY STATUTORY WARRANTY OR CONDITION OF MERCHANTABILITY OR FITNESS FOR A PARTICULAR PURPOSE. ANY LIABILITY IS EXPRESSLY LIMITED TO AN AMOUNT EQUAL TO THE PURCHASE PRICE PAID, AND ALL CLAIMS FOR SPECIAL, INCIDENTAL AND CONSEQUENTIAL DAMAGES ARE HEREBY EXCLUDED. There is no warranty with respect to the following, which may be supplied with this product, including without limitation: glass parts, glass containers, cutter/strainers, blades, seals, gaskets, clutches, motor brushes, and/or agitators, etc. This warranty extends only to the original consumer purchaser and does not cover a defect resulting from abuse, misuse, neglect including failure to clean product regularly in accordance with manufacturer's instructions, use for commercial purposes, or any use not in conformity with the printed directions. This warranty gives you specific legal rights, and you may also have other legal rights which vary from state to state, or province to province. Some states or provinces do not allow limitations on implied warranties or special, incidental or consequential damages, so the foregoing limitations may not apply to you.

If you have a claim under this warranty, DO NOT RETURN THE APPLIANCE TO THE STORE! Please call our CUSTOMER SERVICE NUMBER. (For faster service please have model, series, and type numbers ready for operator to assist you.)

CUSTOMER SERVICE NUMBERS

In the U.S. 1.800.851.8900

In Canada 1.800.267.2826

In Mexico 01.800.71.16.100

hamiltonbeach.com

KEEP THESE NUMBERS FOR FUTURE REFERENCE!

⚠️ AVERTISSEMENT

Danger d'électrocution

- N'immergez jamais cet appareil dans de l'eau ou dans un autre liquide.
- Cet appareil a une fiche polarisée (une broche plus large que l'autre) qui réduit le risque d'électrocution. Cette fiche n'entre que d'un seul côté dans une prise polarisée. Ne contrecarrez pas l'objectif de sécurité de la fiche en la modifiant ou en utilisant un adaptateur. Si la fiche n'entre pas, tournez-la dans l'autre sens. Si elle n'entre toujours pas, demandez à un électricien de changer cette prise.

DIRECTIVES IMPORTANTES DE SÉCURITÉ

Pour utiliser un appareil électroménager, vous devez toujours prendre des mesures élémentaires de sécurité pour réduire le risque d'incendie, d'électrocution et/ou de blessure corporelle, en particulier les mesures suivantes :

1. Lisez toutes les instructions.
2. Ne touchez pas de surfaces chaudes. Utilisez les poignées ou les manches. Vous devez faire attention, car vous pouvez vous brûler en touchant des pièces chaudes ou un liquide brûlant qui se renverse.
3. Pour vous protéger contre les secousses électriques, n'immergez jamais le cordon d'alimentation, la fiche ou la BrewStation dans de l'eau ou dans un autre liquide.
4. Vous devez bien surveiller quand des enfants utilisent votre Brewstation ou se trouvent dans les environs.
5. Débranchez la fiche de la prise quand la BrewStation ou la minuterie ne sont pas en fonctionnement et avant de nettoyer. Laissez refroidir votre appareil avant de placer ou d'enlever toute pièce et avant de le nettoyer.
6. N'ouvrez le couvercle qu'après le refroidissement total de votre cafetière.
7. Vous devez faire fonctionner votre BrewStation sur une surface plate, loin des extrémités du comptoir, pour éviter qu'elle bascule accidentellement.
8. Ne faites jamais fonctionner un appareil électroménager qui a une fiche ou un cordon endommagé, après une panne ou après qu'il soit tombé ou ait été endommagé de quelque manière que ce soit. Appelez notre numéro sans frais de service à la clientèle pour obtenir des renseignements, afin de l'examiner, de le réparer ou de le régler.
9. L'utilisation d'accessoires non recommandés par Hamilton Beach/Proctor Silex, Inc. peut entraîner des blessures.
10. Ne jamais utiliser votre appareil à l'extérieur.
11. Ne jamais laisser le cordon d'alimentation pendre à l'extrémité de la table ou du comptoir ou toucher des surfaces chaudes, en particulier une cuisinière.
12. Le réservoir de café ne peut être utilisé que dans cette BrewStation. Vous ne devez jamais l'utiliser sur une surface chauffante de cuisinière ou dans un four à micro-ondes.
13. Ne mettez jamais votre BrewStation sur un brûleur de cuisinière à gaz ou électrique ou dans un four chaud.
14. Pour débrancher votre BrewStation, mettez les contrôles en position OFF (⓪), puis enlevez la fiche de sa prise murale.

15. Vous pouvez vous brûler en soulevant le couvercle pendant le cycle d'infusion.
16. Avertissement : Pour réduire le danger d'incendie ou d'électrocution, n'enlevez jamais le couvercle du bas. Vous n'y trouverez aucune pièce à entretenir vous-même. Toute réparation doit être faite uniquement par du personnel spécialisé.
17. N'utilisez jamais votre appareil à un autre usage que celui pour lequel il est conçu.

CONSERVEZ CES INSTRUCTIONS !

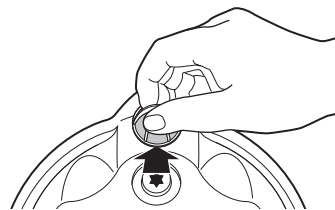
IMPORTANT

N'utilisez jamais le réservoir de café pour verser du café chaud ou pour transporter du café chaud.



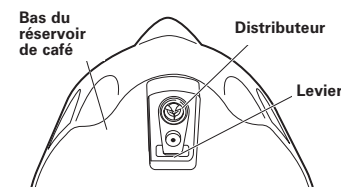
Ne manipulez le réservoir de café que lorsqu'il contient de l'eau froide.

Vérifiez le joint du réservoir de café avant d'infuser pour éviter des fuites de café chaud.



Le joint doit être aligné au bas du réservoir de café pour créer un joint imperméable. Vérifiez que le réservoir de coule pas à l'eau froide.

Nettoyez le joint du réservoir de café avant d'infuser pour éviter des fuites de café chaud.



Avant l'infusion, le réservoir de café ne doit contenir aucune mouture ou matériau étranger. Pour rincer, renversez-le, appuyez sur le levier et faites couler de l'eau pendant 30 secondes par le distributeur.

Renseignements additionnels

- S'il se produit un débordement : laissez refroidir complètement l'appareil, le café et la mouture avant d'essayer de nettoyer.
- N'utilisez que du café de marque, d'excellente qualité.
- N'utilisez que 3/4 de cuillers de soupe de café fraîchement moulu pour chaque tasse de café.
- Utilisez un produit nettoyant de cafetière pour éviter des dépôts de calcaires qui gênent le fonctionnement de la cafetière. Nettoyez chaque mois.
- Ne nettoyez jamais le réservoir de café en lave-vaisselle.
- Lisez les instructions avant d'utiliser votre cafetière.

AUTRES RENSEIGNEMENTS RELATIFS À LA SÉCURITÉ DU CONSOMMATEUR

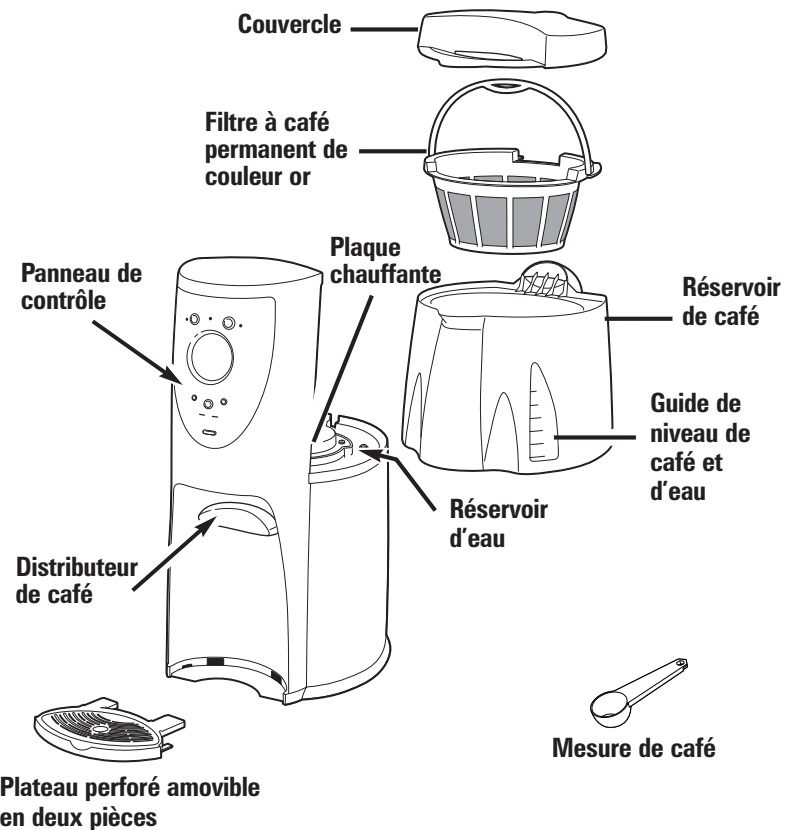
Cet appareil ne doit servir qu'à un usage domestique.

Nous avons choisi la longueur du cordon d'alimentation de cet appareil de manière à réduire les dangers de faire trébucher, ou de s'enrouler, que ferait courir un cordon plus long. Si vous avez besoin d'un cordon plus long, vous pouvez utiliser une rallonge approuvée. La notation électrique de la rallonge doit être égale ou supérieure à la notation de la BrewStation™.

Vous devez faire attention de disposer la rallonge de manière à ce qu'elle ne contourne pas l'extrémité du comptoir ou le haut de la table, où elle peut être tirée par des enfants, ou bien elle peut faire accidentellement trébucher.

Pour éviter une surcharge des circuits électriques, n'utilisez pas d'autre appareil électroménager sur le même circuit que votre BrewStation™.

Pièces et caractéristiques



16

Accessoires en option



Pour commander, appelez les numéros suivants :
1-800-851-8900 (U.S.) • 1-800-267-2826 (Canada)
01-800-71-16-100 (Mexique)
ou visitez le site Web hamiltonbeach.com

AVERTISSEMENT

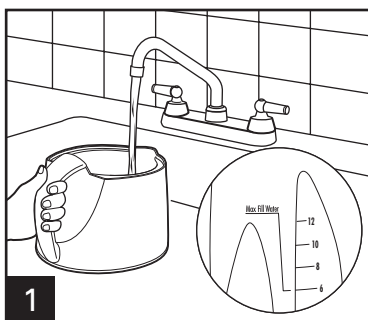
Danger de brûlure

- N'utilisez jamais le réservoir de café pour verser ou transporter du café chaud.
- Ne manipulez le réservoir de café que pour transporter de l'eau froide pour remplir le réservoir d'eau et pour nettoyer le réservoir après l'arrêt de la BrewStation et le refroidissement du café.
- Si votre BrewStation déborde, laissez l'appareil, le café et la mouture refroidir avant de nettoyer l'appareil, le café et la mouture.

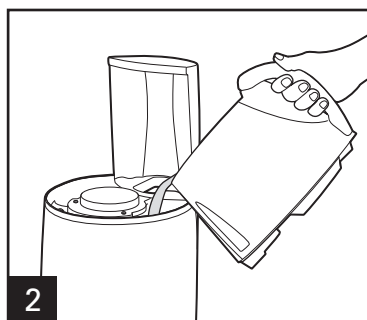
Comment faire votre café

Avant d'utiliser votre appareil pour la première fois, nettoyez le réservoir de café, le panier à filtre et le plateau de débordement à la main dans de l'eau savonneuse chaude. Ne mettez JAMAIS le réservoir de café dans un lave-vaisselle.

Vous pouvez programmer automatiquement votre BrewStation de manière à ce qu'elle s'arrête automatiquement à la fin de 0 (pour du café glacé), 1, 2, 3 ou 4 heures si vous le désirez. L'arrêt automatique implicite est à la fin de 2 heures.



1

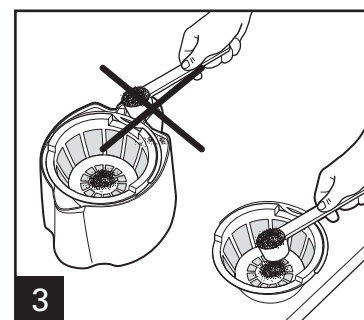


2

Montant normal de café par tasse
1 mesure ou 3/4 de cuiller à soupe par tasse

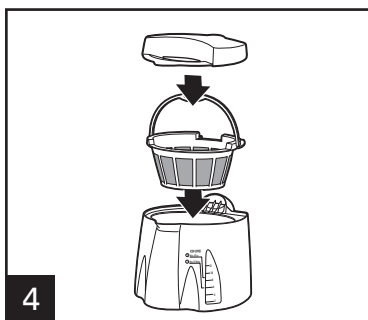
Montant maximum de café infusé automatiquement à utiliser

Café	Mesures	C. à soupe
Régulier	13	11
Decaf	11	9

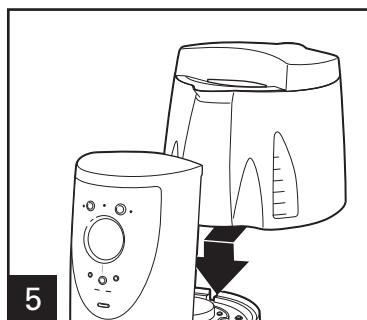


3

Évitez d'avoir des moutures de café dans autres parties de BrewStation.



4



5

Options d'infusion

FLAVOR+ (SAVEUR+)

Café très fort, amélioré

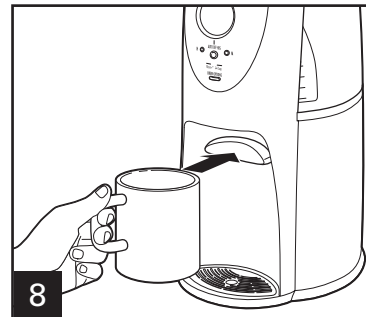
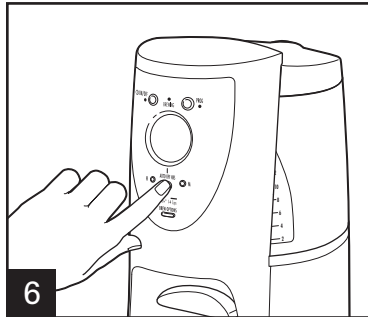
Appuyez sur le bouton Brew Options (options d'infusion) jusqu'à ce que Flavor+ (Saveur+) apparaisse

1-4 TASSES

Pour infuser 1 à 4 tasses de café
Ou pour faire du café sans caféine

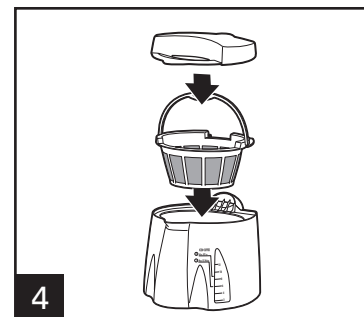
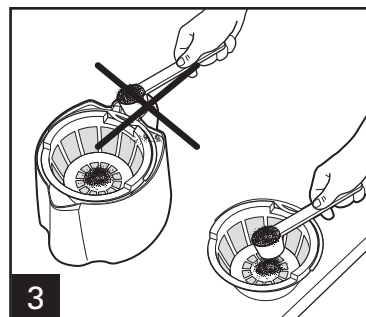
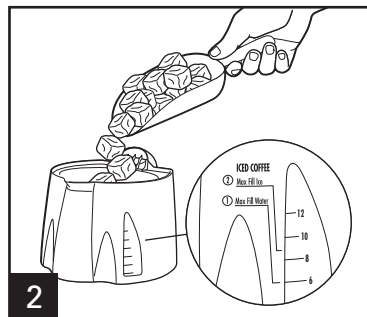
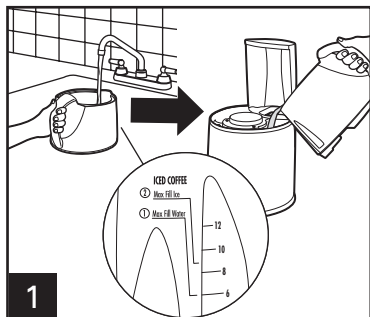
Appuyez sur le bouton Brew Options (options d'infusion) jusqu'à ce que 1-4 tasses apparaisse en mode 1-4 tasses

Comment faire votre café

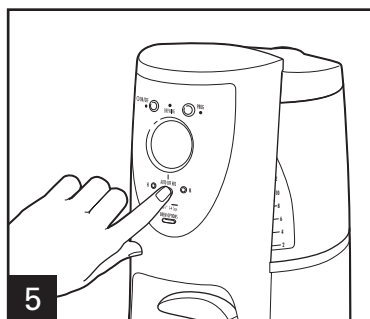


Réglez Auto Off (arrêt automatique) à 1, 2, 3 ou 4.

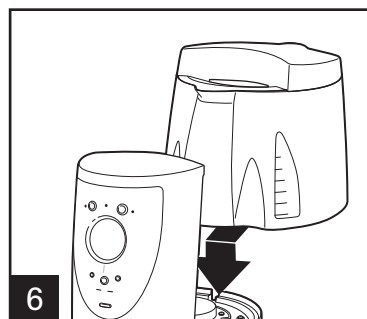
Comment faire du café glacé



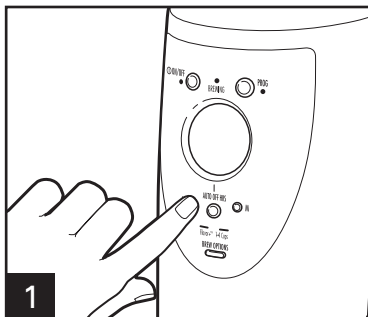
Infusez du café doublement concentré pour faire du café glacé. Ajoutez 2 mesures ou $2\frac{3}{4}$ cuillères à soupe de café moulu par tasse.



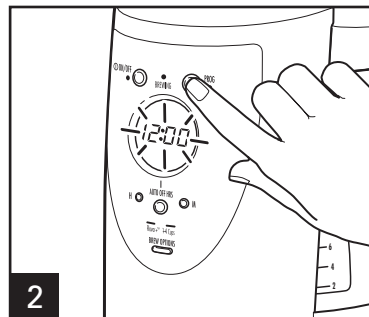
Réglez Auto Off (arrêt automatique) à 0.



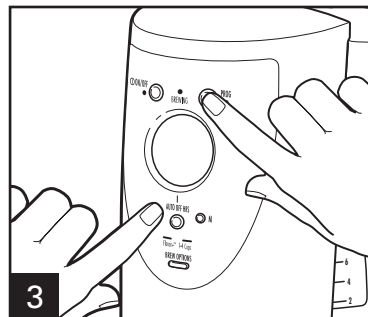
Programmation



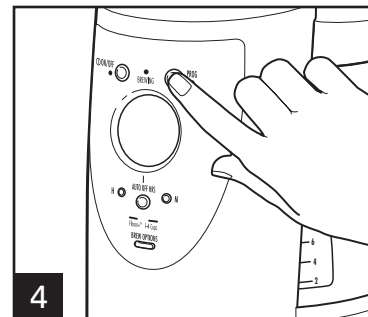
1 Appuyez sur H et ensuite sur M pour régler la minuterie.



2 Appuyez sur PROG jusqu'à ce que l'heure clignote.



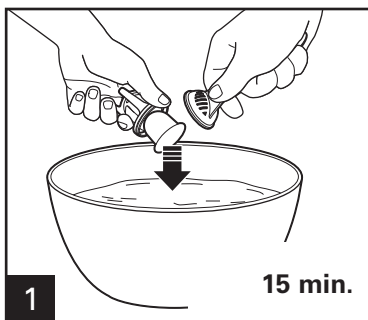
3 En continuant à appuyer sur le bouton PROG, appuyez sur H et sur M jusqu'à ce que l'heure désirée de début d'infusion apparaisse.



4 Appuyez sur PROG brièvement pour mettre en marche l'infusion automatique.

Filtre à eau (sur certains modèles)

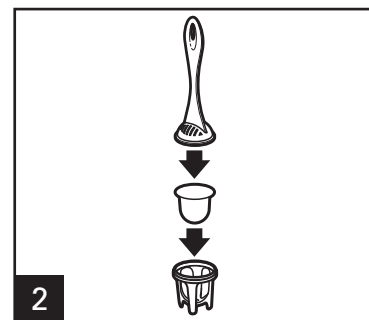
Pour obtenir un café qui a meilleur goût, utilisez un filtre à eau. Nous vous recommandons de changer le filtre tous les 60 cycles.



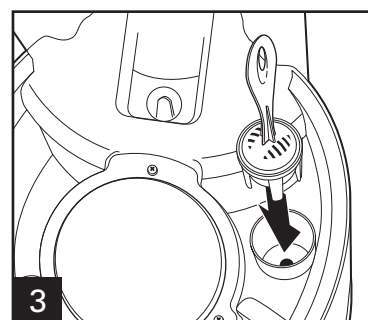
1

15 min.

20



2



3

Filtre à eau (accessoire en option)

☕ apparaîtra tous les 60 cycles pour indiquer qu'il faut changer le filtre à eau. ☕ restera allumé pendant seulement 2 cycles.

Pour commander appelez les numéros suivants :

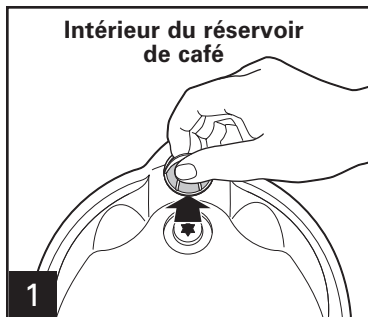
1.800.851.8900 (U.S.)

1.800.267.2826 (Canada)

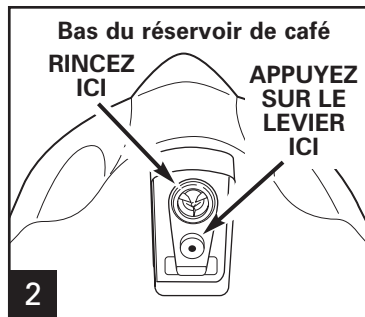
01.800.71.16.100 (Mexique)

ou visitez le site Web.hamiltonbeach.com

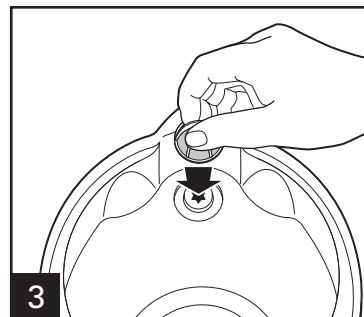
Nettoyage du réservoir de café Nettoyez les moutures du réservoir de café au moins une fois par mois.



Nettoyez le tamis du réservoir de café régulièrement (situé à l'intérieur du réservoir de café). Soulevez le tamis pour enlever. Rincez à l'eau courante.



Rincez toute mouture de café ou matériau étranger du filtre à l'eau courante. Vérifiez qu'il n'y a pas de fuite.



Remettez le tamis en place en appuyant.

Nettoyage

✦ apparaîtra tous les 30 cycles pour indiquer qu'il faut nettoyer la cafetière. ✦ restera allumé pendant seulement 2 cycles.

NOTE : Votre appareil remet automatiquement à zéro ses cycles s'il se produit une panne de courant ou si vous le débranchez.

Nettoyage avec le nettoyeur de cafetière Nettoyez votre BrewStation™ au moins une fois par mois.



Nous recommandons d'utiliser un nettoyeur de cafetière vendu dans le commerce pour nettoyer, plutôt que du vinaigre, car il protège mieux et ne laisse pas d'odeur. Suivez les instructions du paquet de nettoyeur de cafetière commercial.

Pour commander un nettoyeur/détartrant, appelez les numéros suivants :

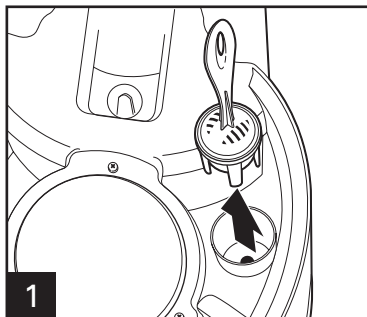
1.800.851.8900 (U.S.) • 1.800.267.2826 (Canada)

01.800.71.16.100 (Mexique)

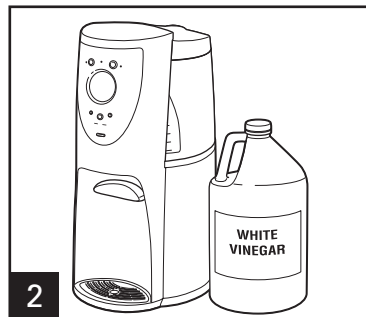
ou visitez le site Web hamiltonbeach.com

Nettoyage avec du vinaigre

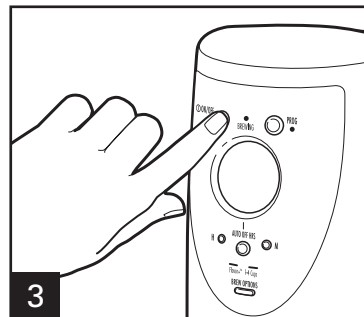
Nettoyez votre BrewStation™ au moins une fois par mois (une fois par semaine dans les régions à eaux calcaires).



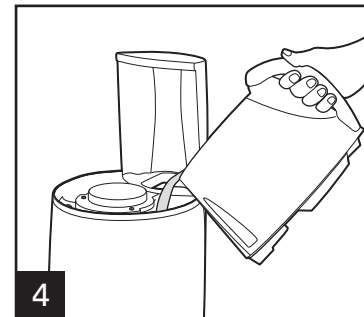
1 Enlevez le filtre à eau en option.



2 Versez 500 ml (2 tasses) de vinaigre dans le réservoir d'eau.



3 Appuyez sur ON (1) (marche). Appuyez sur OFF (arrêt) (1) après 20 secondes et attendez 30 minutes. Appuyez sur ON (1) (marche). Appuyez sur OFF (1) (arrêt) quand vous avez fini. Quand il a refroidi, videz le réservoir et rincez.



4 Faites fonctionner 2-3 autres cycles d'infusion avec SEULEMENT DE L'EAU. Laissez refroidir entre les cycles.

Filtre permanent de couleur or

Le filtre permanent de couleur or remplace les filtres en papier jetables. Rincez à l'eau chaude avant le premier usage.

Placez ensuite simplement dans le panier à filtre.

Nettoyez à l'eau chaude courante et laissez sécher, ou placez sur la clayette supérieure d'un lave-vaisselle.

En cas de panne

PROBLÈME POSSIBLE	CAUSE PROBABLE
Le distributeur fuit.	<ul style="list-style-type: none"> • Moutures de café dans le mécanisme de distribution du réservoir de café sous le joint dans le réservoir de café. Consultez la section Nettoyage du réservoir de café.
✦ apparaît sur la minuterie.	<ul style="list-style-type: none"> • Cela vous rappelle de nettoyer votre appareil tous les 30 cycles. Il disparaît après 2 cycles.
☕ apparaît sur la minuterie.	<ul style="list-style-type: none"> • Changez le filtre à eau en option. Il disparaît après 2 cycles.
Le café a mauvais goût.	<ul style="list-style-type: none"> • La cafetière doit être nettoyée. • La mouture de café ne convient pas à l'infusion automatique. • La proportion café/eau n'est pas bonne. Réglez selon votre goût. • L'eau est de mauvaise qualité (utilisez un filtre à eau ou de l'eau en bouteille pour faire le café).
Le café n'infuse pas/le café s'arrête d'infuser/l'appareil ne se met pas en marche.	<ul style="list-style-type: none"> • Des dépôts minéraux se sont amassés. Consultez la section Nettoyage du réservoir de café. • Le réservoir d'eau est vide. • L'appareil est débranché. • Il n'y a pas de courant. • Il y a une surcharge de courant. Débranchez, puis rebranchez votre appareil.
Le café infuse lentement.	<ul style="list-style-type: none"> • La cafetière a besoin d'un nettoyage. Nettoyez la cafetière au moins une fois tous les 30 jours pour qu'elle fonctionne bien. • La cafetière est en mode 1-4 Cups ou Flavor+. Appuyez sur Brew Options (options d'infusion) jusqu'à ce qu'aucun voyant lumineux n'apparaisse.
Le café déborde du panier.	<ul style="list-style-type: none"> • Trop de café. Voir le tableau de la page 5. • La mouture de café est trop fine (ne convient pas à l'infusion automatique). • Il y a plus d'un filtre en papier dans le panier. • Le filtre en papier est de mauvaise qualité ou le filtre en papier est de la mauvaise taille. • Votre café est sans caféine. Utilisez les options 1-4 tasses pour infuser avec du café sans caféine.

Garantie limitée

Cette garantie s'applique aux produits achetés aux USA ou au Canada.

Ce produit est garanti contre tout vice de matériau et de main-d'oeuvre pendant une période d'un (1) an à partir de sa date d'achat original, sauf indication suivante. Pendant cette période, nous réparerons ou remplacerons ce produit, à notre choix, gratuitement. LA PRÉSENTE GARANTIE REMPLACE TOUTE AUTRE GARANTIE OU CONDITION, EXPRESSE OU IMPLIQUÉE, ÉCRITE OU ORALE, Y COMPRIS, SANS S'Y LIMITER, TOUTE GARANTIE STATUTAIRE OU CONDITION DE QUALITÉ MARCHANDE OU DE CONVENANCE À UN USAGE PARTICULIER, TOUTE RESPONSABILITÉ EST EXPRESSÉMENT LIMITÉE À UN MONTANT ÉGAL AU PRIX D'ACHAT PAYÉ ET TOUTES RÉCLAMATIONS POUR DOMMAGE SPÉCIAL, INCIDENT ET CONSÉQUENT SONT PAR LA PRÉSENTE EXCLUSES. Il n'y a pas de garantie sur les articles suivants, qui peuvent être fournis avec ce produit, en particulier, sur les pièces en verre, les récipients en verre, les mécanismes de coupe/les tamis, les lames, les joints, les sceaux, les embrayages, les balais de moteur et/ou les agitateurs, etc. Cette garantie ne s'étend qu'à l'acheteur consommateur original et ne couvre aucune panne entraînée par un mauvais usage, un usage abusif, de la négligence, y compris une absence de nettoyer le produit régulièrement conformément aux instructions du fabricant, une utilisation à des fins commerciales, ou tout autre usage ne se conformant pas aux instructions imprimées. Cette garantie vous donne des droits juridiques particuliers, et vous pouvez également posséder d'autres droits juridiques qui varient d'un État à l'autre, ou d'une province à l'autre. Certains États ou provinces ne permettent pas de limites de garanties sur les dommages impliqués ou spéciaux, incidents ou secondaires, si bien que les limites de la présente peuvent ne pas s'appliquer à vous.

Si vous avez une réclamation en vertu de la présente garantie, **NE RENVOYEZ PAS L'APPAREIL AU MAGASIN!** Veuillez appeler notre NUMÉRO DE SERVICE À LA CLIENTÈLE (pour accélérer le service, préparez les numéros de modèle, de série et de type pour vous aider).

NUMÉROS DU SERVICE À LA CLIENTÈLE

Aux USA 1.800.851.8900

Au Canada 1.800.267.2826

Au Mexique 01.800.71.16.100

hamiltonbeach.com

CONSERVEZ CES NUMÉROS COMME RÉFÉRENCES FUTURES !


ADVERTENCIA

Peligro de choque eléctrico

- No sumerja este artefacto en agua u otro líquido.
- Este aparato cuenta con un enchufe polarizado (una pata más ancha) que reduce el riesgo de una descarga eléctrica. El enchufe calza únicamente en una dirección dentro de un tomacorriente polarizado. No trate de obviar el propósito de seguridad del enchufe modificándolo de alguna manera o utilizando un adaptador. Si el enchufe no calza, inviértalo. Si aún así no calza, llame a un electricista para que reemplace el tomacorriente.

SALVAGUARDIAS IMPORTANTES

Cuando utilice artefactos eléctricos, siempre deben seguirse precauciones de seguridad básicas a fin de reducir el riesgo de incendio, descarga eléctrica, y/o lesiones a personas, incluyendo las siguientes:

1. Lea todas las instrucciones.
2. Verifique que el voltaje de su instalación corresponda con el del producto.
3. No toque las superficies calientes. Utilice manijas y perillas. Tenga cuidado de no quemarse al tocar partes calientes o líquidos calientes derramados.
4. Para evitar el peligro de descargas eléctricas, no sumerja el cable, el enchufe o la BrewStation™ en agua u otro líquido.
5. Se requiere una supervisión estricta cuando cualquier artefacto es utilizado por niños o en su cercanía.
6. Desenchufe del tomacorriente cuando la BrewStation™ o el reloj no estén en uso y antes de la limpieza. Deje enfriar antes de colocar o quitar piezas y antes de limpiar el artefacto.
7. No abra la tapa hasta que la cafetera se haya enfriado por completo.
8. La BrewStation™ debe utilizarse en una superficie plana lejos del borde de la mesada para evitar una caída accidental.
9. No utilice ningún artefacto con un cable o enchufe dañados, o después de que el artefacto haya funcionado mal o haya sufrido caídas o daños. Llame a nuestro número de servicio de atención al cliente para información sobre inspección, reparación y arreglos.
10. El uso de accesorios no recomendados por Hamilton Beach/Proctor-Silex, Inc. puede provocar lesiones.
11. No lo utilice al aire libre.
12. No permita que el cable cuelgue sobre el borde de la mesa o mesada, o que toque superficies calientes, como la estufa.
13. El depósito de café está diseñado para el uso con esta BrewStation™. Nunca debe utilizarse en una cocina a hornallas o en un horno de microondas.
14. No coloque la BrewStation™ sobre o cerca de una cocina caliente eléctrica o a gas o dentro de un horno caliente.
15. Para desconectar la BrewStation™, gire la perilla de control a OFF  (apagado) y luego quite el enchufe del tomacorriente.

16. Pueden provocarse quemaduras si se levanta la tapa durante el ciclo de preparación.
17. Advertencia: Para reducir el riesgo de incendio o descarga eléctrica, no quite la tapa trasera. En su interior no hay piezas que pueda reparar el usuario. Los arreglos deben llevarlos a cabo sólo personal autorizado.

18. Sólo utilice el artefacto sólo con el objetivo para el que fue diseñado.

¡GUARDE ESTAS INSTRUCCIONES!

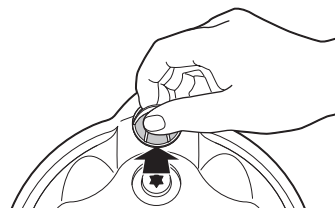
IMPORTANTE

Nunca utilice el depósito de café para servir café caliente o llevar café caliente.



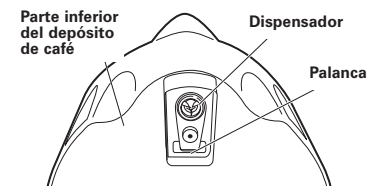
Manipule el depósito de café sólo cuando contenga agua fría.

Inspeccione el sellado del depósito de café antes de prepararlo para evitar pérdidas de café caliente.



El sellado debe estar alineado con el fondo del depósito de café para formar un sellado seguro. Pruebe que no sufra pérdidas con agua fría.

Limpie el sellado del depósito de café antes de la preparación para evitar pérdidas de café caliente.



Antes de la preparación, el depósito de café debe estar libre de borras o materiales extraños. Para enjuagar, délo vuelta, presione la manija y deje correr agua durante 30 segundos a través del depósito.

Información adicional

- Si se desborda líquido: Deje que la unidad, el café y las borras se enfríen por completo antes de intentar la limpieza.
- Sólo use filtros de marcas de alta calidad.
- Sólo use 3/4 de cuchara sopera de café molido por cada taza de café.
- Utilice un limpiador de cafeteras para evitar la formación de depósitos de agua dura que pueden afectar el desempeño de la cafetera. Limpie una vez por mes.
- No limpie el depósito de café en el lavavajillas.
- Lea las instrucciones antes de usar.

INFORMACIÓN ADICIONAL DE SEGURIDAD

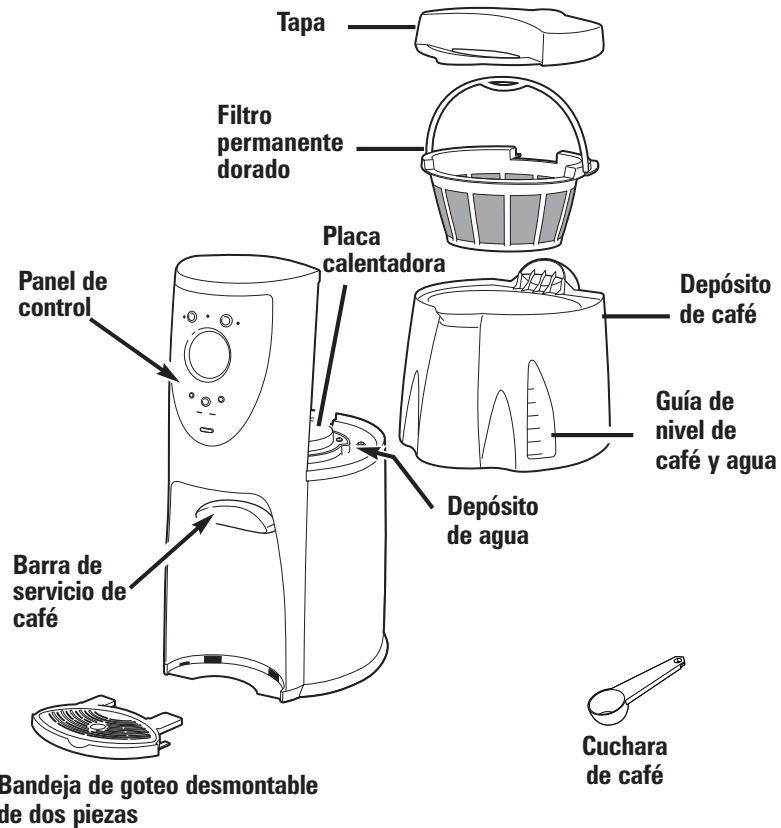
Este aparato ha sido diseñado solamente para uso doméstico.

El largo del cable que se usa en este aparato fue seleccionado para reducir el riesgo de que alguien se enganche o tropiece con un cordón más largo. Si se necesita un cordón más largo, puede utilizarse un cable de extensión aprobado. La clasificación eléctrica del cable de extensión debe ser igual o mayor a la clasificación de la BrewStation™.

Debe tenerse cuidado al colocar el cable de extensión a fin de que no cuelgue sobre la mesada o mesa, donde los niños pueden tirar de él o tropezarse con él accidentalmente.

Para evitar una sobrecarga eléctrica, no haga funcionar ningún otro aparato de alto vataje en el mismo circuito con la BrewStation™.

Piezas y Características



28

Accesorios Opcionales



Filtro de agua



Limpiador y eliminador de sarro

Para solicitar llame al:

1-800-851-8900 (EE.UU.) • 1-800-267-2826 (Canadá)

01-800-71-16-100 (México)

O visite hamiltonbeach.com

⚠ ADVERTENCIA

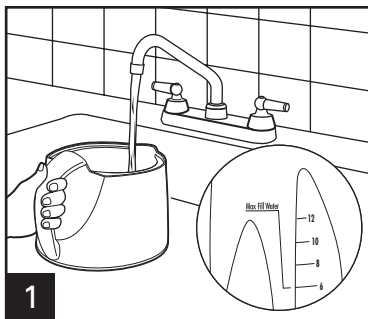
Peligro de quemaduras

- Nunca utilice el depósito de café para servir o llevar café caliente.
- Manipule el depósito de café sólo cuando contenga agua fría para llenar el depósito de agua, y para limpiar el depósito después de que BrewStation™ se haya apagado y el café esté frío.
- Si la BrewStation™ se desborda, deje que la unidad, el café y las borras se enfríen antes de limpiarlos.

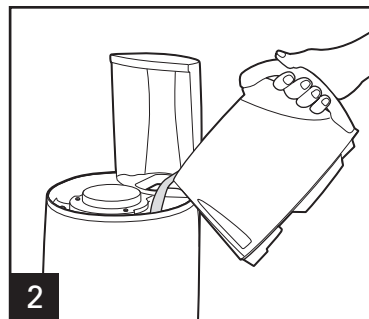
Cómo preparar café

Antes del primer uso: Limpie el depósito de café, canasta del filtro y bandeja de goteo a mano con agua caliente jabonosa. NUNCA coloque el depósito de café en el lavavajillas.

BrewStation™ puede programarse para un apagado automático en 0 (para café helado), 1, 2, 3, o 4 horas, como se desee. Por defecto, el apagado automático es de 2 horas.

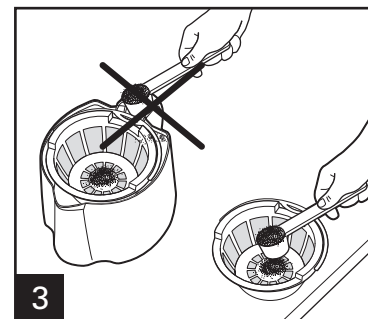


1



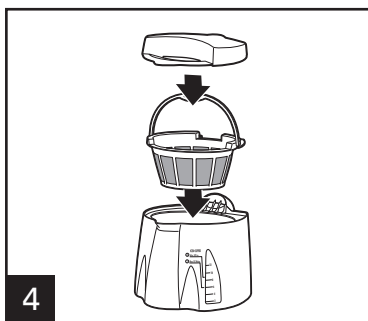
2

Cantidad normal de café por taza 1 cucharada o 3/4 de cucharada sopera por taza		
Cantidad máxima de café de filtro para usar en la BrewStation™		
Café	Cucharadas	Cucharadas soperas
Común	13	11
Descafeinado	11	9

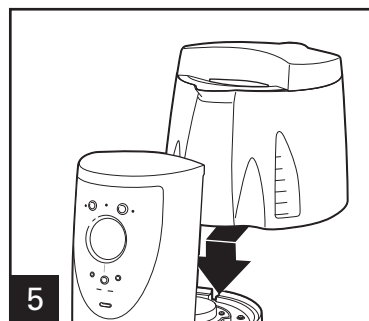


3

Evite la caída de café molido en otras áreas de la BrewStation™.



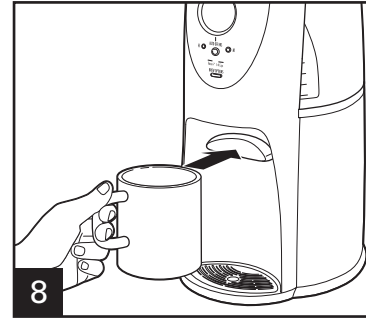
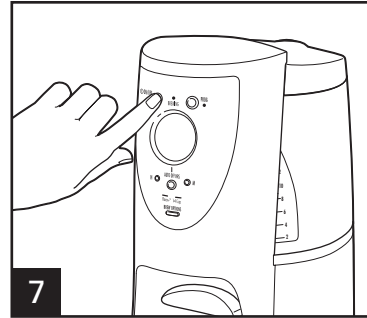
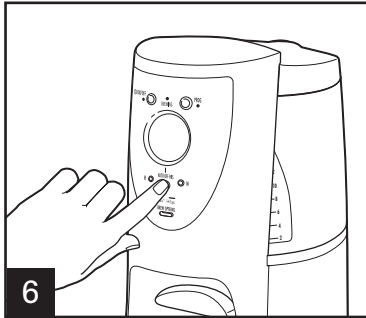
4



5

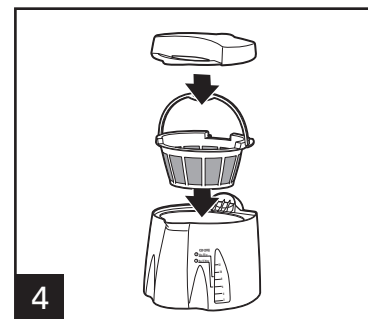
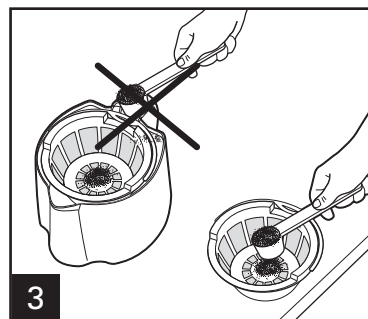
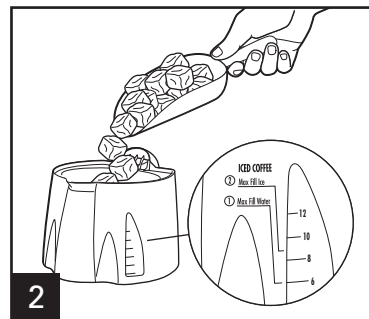
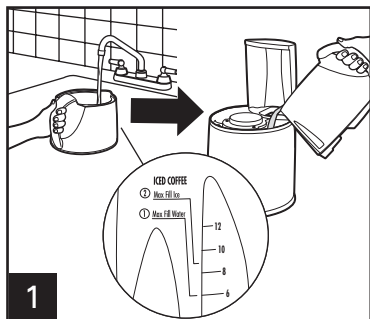
Opciones de preparación	
FLAVOR+ (SABOR+) Café de sabor mejorado pronunciado/fuerte	Presione el botón Brew Options (opciones de preparación) hasta que aparezca Flavor+.
1-4 TAZAS Cuando prepare 1-4 tazas de café O cuando utilice café descafeinado	Presione el botón Brew Options (opciones de preparación) hasta que aparezca 1-4 Cups (1-4 tazas) en el modo 1-4 tazas

Cómo preparar café

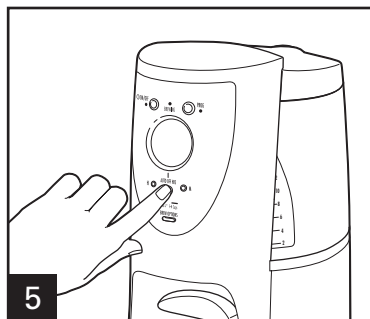


Configure las horas de apagado automático en 1, 2, 3, o 4.

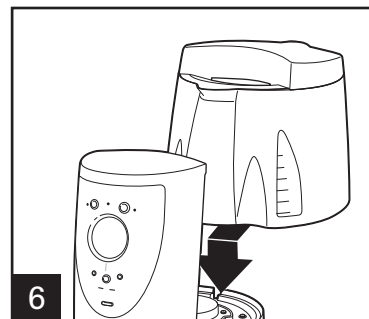
Cómo preparar café helado



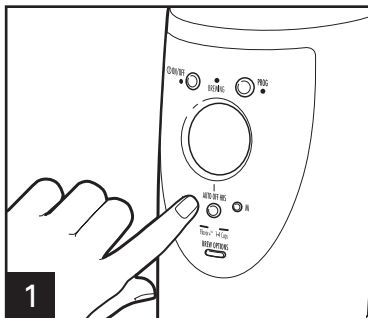
Prepare café de doble intensidad para el café helado. Agregue 2 cucharas del medidor de café o $2\frac{3}{4}$ cucharadas soperas de café molido por taza.



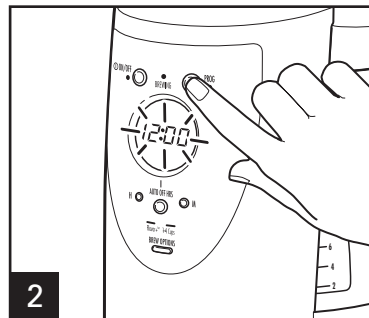
Configure las horas de apagado automático en 0.



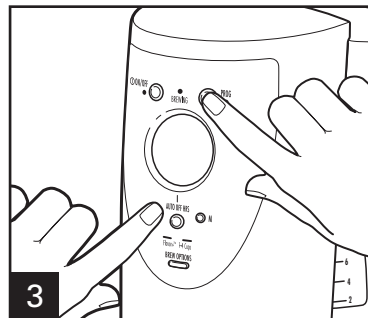
Programación



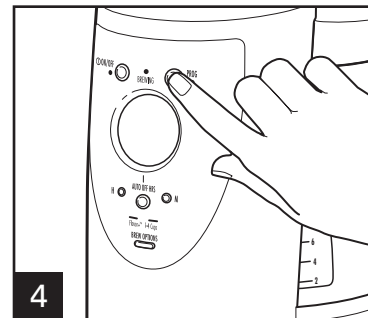
1 Presione H y luego M para configurar el reloj.



2 Sostenga PROG hasta que el reloj comience a destellar.



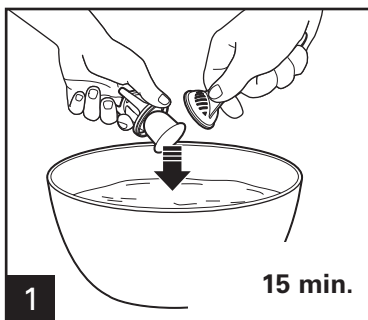
3 Continúe sosteniendo el botón PROG, presione H y M hasta alcanzar el tiempo deseado de inicio de preparación.



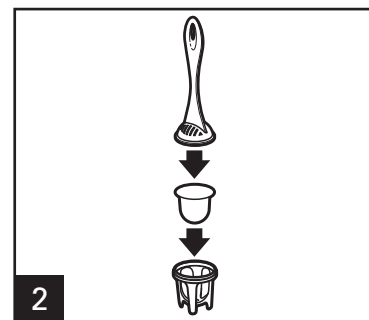
4 Presione PROG momentáneamente para activar la preparación automática.

Filtro de agua (en algunos modelos)

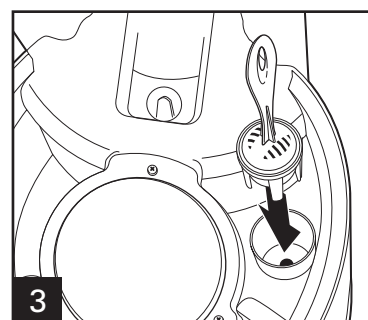
Para lograr un café de mejor sabor, use un filtro de agua. Se recomienda un cambio de filtro cada 60 ciclos.



1 15 min.



2



3

Filtro de agua (accesorio opcional)

☕ Aparecerá cada 60 ciclos para indicar que se necesita un nuevo filtro de agua. Permanecerá iluminado solo durante 2 ciclos.

Para solicitar un filtro de agua:

1.800.851.8900 (EE.UU.)

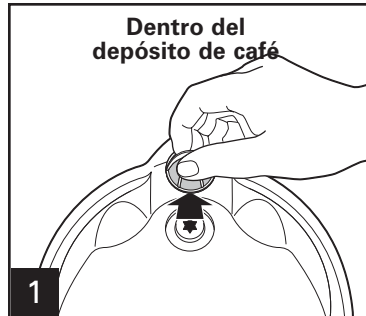
1.800.267.2826 (Canadá)

01.800.71.16.100 (México)

O visite hamiltonbeach.com

Limpeza del depósito de café

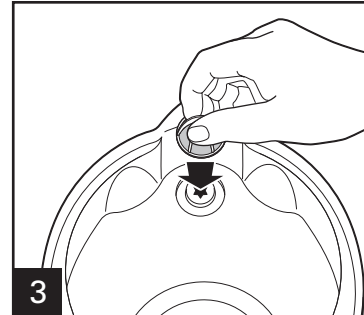
Limpe las borras del depósito de café por lo menos una vez al mes.



1 Limpe el filtro del depósito de café regularmente (ubicado dentro del depósito de café). Levante el filtro para quitarlo. Enjuáguelo bajo el chorro de agua de la canilla.



2 Limpe las borras de café o materias extrañas del filtro bajo el chorro de agua de la canilla. Controle la presencia de pérdidas.



3 Vuelva a colocar el filtro en su lugar.

Limpeza

✦ Aparecerá cada 30 ciclos para indicar que se necesita limpiar la cafetera. Permanecerá iluminada solo durante 2 ciclos.

NOTA: Los ciclos volverán a cero si se corta la energía o se desenchufa la unidad.

Limpeza con el limpiador de cafeteras

Limpe la BrewStation™ por lo menos una vez por mes.



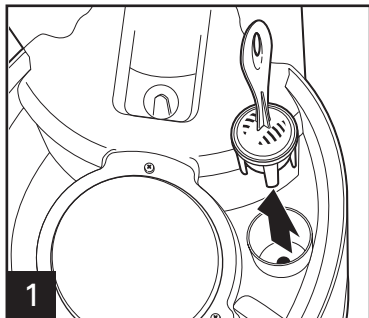
Los limpiadores comerciales de las cafeteras son el método recomendado de limpeza y se prefieren al vinagre ya que son más eficaces y NO dejan olor.

Siga las instrucciones del paquete de los limpiadores comerciales de cafeteras.

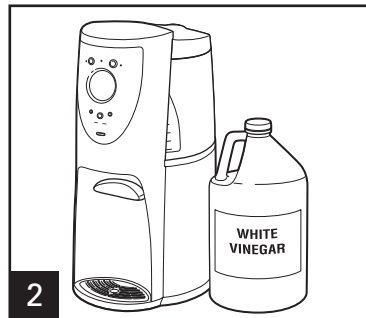
Para solicitar limpiador/quitasarro llame al:
1.800.851.8900 (EE.UU.) • 1.800.267.2826 (Canadá)
01.800.71.16.100 (México)
O visite hamiltonbeach.com

Limpiieza con vinagre

Limpiie la BrewStation™ por lo menos una vez por mes (una vez por semana en áreas de agua dura).



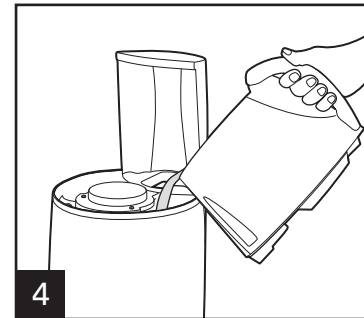
1 Quite el filtro de agua opcional.



2 Coloque 1 pinta (2 tazas/500 ml) de vinagre en el depósito de agua.



3 Presione ON (encendido). Apague (OFF) después de 20 segundos y espere durante 30 minutos. Presione ON (encendido). Apague (OFF) cuando haya terminado. Cuando se enfríe, vacíe el depósito y enjuague.



4 Haga funcionar durante 2-3 ciclos sólo con AGUA LIMPIA. Deje enfriar entre ciclos.

Filtro permanente dorado

El filtro permanente dorado hace las veces de filtro de papel desechable. Enjuague con agua caliente antes del primer uso.

Luego simplemente colóquelo en el canasto del filtro. Limpie bajo un chorro de agua caliente de la canilla y deje secar, o colóquelo en el estante superior del lavavajillas.

DetECCIÓN DE PROBLEMAS

PROBLEMA POTENCIAL	CAUSA PROBABLE
Pérdidas en el dispensador.	<ul style="list-style-type: none"> Borras de café atrapadas en el mecanismo dispensador del depósito de café. Ver "Cómo limpiar el depósito de café".
✦ destella o aparece en el reloj.	<ul style="list-style-type: none"> Esto le recuerda de efectuar una limpieza cada 30 ciclos. Desaparecerá después de 2 ciclos.
☕ destella o aparece en el reloj.	<ul style="list-style-type: none"> Cambie el filtro de agua opcional. Desaparecerá después de 2 ciclos.
El café tiene mal sabor.	<ul style="list-style-type: none"> Se debe limpiar la cafetera. Café molido que no sirve para cafeteras automáticas. La relación café/agua está desequilibrada. Ajuste a su preferencia personal. Pobre calidad de agua (use un filtro de agua o agua mineral para preparar café).
El café no se hace/se frena en mitad de la preparación/ la unidad no se enciende.	<ul style="list-style-type: none"> Se han concentrado depósitos minerales. Limpie la cafetera siguiendo las "Instrucciones de limpieza". El depósito de agua está vacío. <ul style="list-style-type: none"> La unidad está desenchufada. Corte de energía. Subida de tensión. Desenchufe y luego vuelva a enchufar.
El café se hace muy lentamente	<ul style="list-style-type: none"> Se debe limpiar la cafetera. Limpie la cafetera por lo menos cada 30 días para mantener un desempeño adecuado. La cafetera se encuentra en los modos 1-4 Cups (1-4 tazas) o Flavor+ (Sabor +). Presione Brew Options (Opciones de Preparación) hasta que desaparezcan las luces.
El café se desborda de la canasta.	<ul style="list-style-type: none"> Cantidad excesiva de café. El café está molido muy fino (no es molido para cafeteras automáticas). Hay más de un filtro de papel en la canasta. Filtro de papel de baja calidad o tamaño incorrecto de filtro de papel. Se está usando café descafeinado. Utilice las opciones de preparación de 1-4 tazas cuando prepare café descafeinado.

Hamilton Beach.**Proctor Silex**

Grupo HB PS, S.A. de C.V.
 Monte Elbruz No. 124 Int. 601
 Col. Palmitas Polanco
 México, D.F. C.P. 11560
 Tel. 52 82 31 05 y 52 82 31 06
 Fax. 52 82 3167

PÓLIZA DE GARANTÍA

PRODUCTO:		MARCA:	Hamilton Beach: <input type="checkbox"/> Proctor-Silex: <input type="checkbox"/>	MODELO:	
Hamilton Beach/Proctor-Silex cuenta con una Red de Centros de Servicio Autorizada, por favor consulte en la lista anexa el nombre y dirección de los establecimientos en la República Mexicana en donde usted podrá hacer efectiva la garantía, obtener partes, componentes, consumibles y accesorios; así como también obtener servicio para productos fuera de garantía. Para mayor información llame sin costo: Centro de Atención al consumidor: 01 800 71 16 100					
Grupo HB PS, S.A. de C.V. le otorga a partir de la fecha de compra: GARANTÍA DE 1 AÑO.					
COBERTURA					
<ul style="list-style-type: none"> • Esta garantía ampara, todas las piezas y componentes del producto que resulten con defecto de fabricación incluyendo la mano de obra. • Grupo HB PS, S.A. de C.V. se obliga a reemplazar, reparar o reponer, cualquier pieza o componente defectuoso; proporcionar la mano de obra necesaria para su diagnóstico y reparación, todo lo anterior sin costo adicional para el consumidor. • Esta garantía incluye los gastos de transportación del producto que deriven de su cumplimiento dentro de su red de servicio. 					
LIMITACIONES					
<ul style="list-style-type: none"> • Esta garantía no ampara el reemplazo de piezas deterioradas por uso o por desgaste normal, como son: cuchillas, vasos, jarras, filtros, etc. • Grupo HB PS, S.A. de C.V. no se hace responsable por los accidentes producidos a consecuencia de una instalación eléctrica defectuosa, ausencia de toma de tierra, clavija de enchufe en mal estado, etc. 					
EXCEPCIONES					
<p>Esta garantía no será efectiva en los siguientes casos:</p> <ol style="list-style-type: none"> a) Cuando el producto se hubiese utilizado en condiciones distintas a las normales. (Uso industrial, semi-industrial o comercial.) b) Cuando el producto no hubiese sido operado de acuerdo con el instructivo de uso. c) Cuando el producto hubiese sido alterado o reparado por personas no autorizadas por Grupo HB PS, S.A. de C.V. el fabricante nacional, importador o comercializador responsable respectivo. <p>El consumidor puede solicitar que se haga efectiva la garantía ante la propia casa comercial donde adquirió su producto, siempre y cuando Grupo HB PS, S.A. de C.V. no cuente con talleres de servicio.</p>					

PROCEDIMIENTO PARA HACER EFECTIVA LA GARANTÍA

- Para hacer efectiva la garantía no deben exigirse mayores requisitos que la presentación del producto y la póliza correspondiente, debidamente sellada por el establecimiento que lo vendió.
- Para hacer efectiva la garantía, lleve su aparato al Centro de Servicio Autorizado más cercano a su domicilio (consulte la lista anexa).
- Si no existe Centro de Servicio Autorizado en su localidad siga las siguientes instrucciones:
 1. Empaque su producto adecuadamente para que no se dañe durante el traslado.
 2. Anote claramente sus datos y los del Centro de Servicio al que está enviando el producto.
 3. No incluya partes sueltas ni accesorios para evitar su pérdida.
- El tiempo de reparación, en ningún caso será mayor de 30 días naturales contados a partir de la fecha de recepción del producto en nuestros Centros de Servicio Autorizados.
- En caso de que el producto haya sido reparado o sometido a mantenimiento y el mismo presente deficiencias imputables al autor de la reparación o del mantenimiento dentro de los treinta días naturales posteriores a la entrega del producto al consumidor, éste tendrá derecho a que sea reparado o mantenido de nuevo sin costo alguno. Si el plazo de la garantía es superior a los treinta días naturales, se estará a dicho plazo.
- El tiempo que duren las reparaciones efectuadas al amparo de la garantía no es computable dentro del plazo de la misma. Cuando el bien haya sido reparado se iniciará la garantía respecto de las piezas repuestas y continuará con relación al resto. En el caso de reposición del bien deberá renovarse el plazo de la garantía.

DÍA __ MES __ AÑO __

Si desea hacer comentarios o sugerencias con respecto a nuestro servicio o tiene alguna queja derivada de la atención recibida en alguno de nuestros Centros de Servicio Autorizados, por favor dirigirse a:

GERENCIA INTERNACIONAL DE SERVICIO (DIMALSA)
 Prol. Av. La Joya s/n. Esq. Av. San Antonio
 Col. El Infiernillo C.P. 54878
 Cuautitlán, Edo de México
 Tel. (55) 58 99 62 42 • Fax. (55) 58 70 64 42
 Centro de Atención al consumidor: 01 800 71 16 100

RED DE CENTROS DE SERVICIO AUTORIZADA GRUPO HB PS, S.A. DE C.V.**Distrito Federal****ELECTRODOMÉSTICOS**

Av. Plutarco Elías Calles No. 1499
 Zacahuitzco MEXICO 09490 D.F.
 Tel: 01 55 5235 2323 • Fax: 01 55 5243 1397

CASA GARCIA

Av. Patriotismo No. 875-B
 Mixcoac MEXICO 03910 D.F.
 Tel: 01 55 5563 8723 • Fax: 01 55 5615 1856

Nuevo Leon**FERNANDO SEPULVEDA REFACCIONES**

Ruperto Martínez No. 238 Ote.
 Centro MONTERREY, 64000 N.L.
 Tel: 01 81 8343 6700 • Fax: 01 81 8344 0486

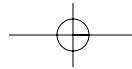
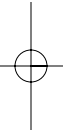
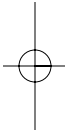
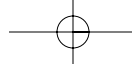
Jalisco

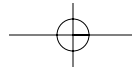
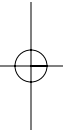
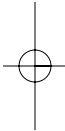
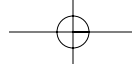
REF. ECONÓMICAS DE OCCIDENTE,
 S.A. DE C.V.

Garibaldi No. 1450
 Ladrón de Guevara
 GUADALAJARA 44660 Jal.
 Tel: 01 33 3825 3480 • Fax: 01 33 3826 1914

Chihuahua**DISTRIBUIDORA TURMIX**

Av. Paseo Triunfo de la Rep. No. 5289 Local 2 A.
 Int. Hipermart
 Alamos de San Lorenzo
 CD. JUAREZ 32340 Chih.
 Tel: 01 656 617 8030 • Fax: 01 656 617 8030





Modelos:	Tipo:	Características Eléctricas:
47451	A40	120 V~ 60 Hz 975 W
47453	A40	120 V~ 60 Hz 975 W
47454	A40	120 V~ 60 Hz 975 W
47474	A40	120 V~ 60 Hz 975 W
47494	A40	120 V~ 60 Hz 975 W

Los números de modelo también pueden estar seguidos del sufijo "MX".

HAMILTON BEACH PROCTOR-SILEX, INC.

263 Yadkin Road, Southern Pines, North Carolina 28387

840160500

hamiltonbeach.com

PROCTOR-SILEX CANADA, INC.

Picton, Ontario K0K 2T0

2/07

Free Manuals Download Website

<http://myh66.com>

<http://usermanuals.us>

<http://www.somanuals.com>

<http://www.4manuals.cc>

<http://www.manual-lib.com>

<http://www.404manual.com>

<http://www.luxmanual.com>

<http://aubethermostatmanual.com>

Golf course search by state

<http://golfingnear.com>

Email search by domain

<http://emailbydomain.com>

Auto manuals search

<http://auto.somanuals.com>

TV manuals search

<http://tv.somanuals.com>