

**READ BEFORE USE
LIRE AVANT UTILISATION
LEA ANTES DE USAR**

Visit www.hamiltonbeach.com for our complete line of products and Use and Care Guides – as well as delicious recipes, tips, and to register your product online!

Rendez-vous sur www.hamiltonbeach.ca pour notre liste complète de produits et de nos manuels utilisateur – ainsi que nos délicieuses recettes, nos conseils et pour enregistrer votre produit en ligne !

¡Visite www.hamiltonbeach.com.mx para obtener nuestra línea completa de productos y las Guías de Uso y Cuidado, además de deliciosas recetas, consejos y para registrar su producto en línea!

Questions?
Please call us – our friendly associates are ready to help.
USA: 1.800.851.8900

Questions ?
N'hésitez pas à nous appeler – nos associés s'empresseront de vous aider.
CAN : 1.800.267.2826

¿Preguntas?
Por favor llámenos – nuestros amables representantes están listos para ayudar.
MEX: 01 800 71 16 100
Le invitamos a leer cuidadosamente este instructivo antes de usar su aparato.

Hamilton Beach®



BrewStation® 40-Cup Urn Percolateur 40 tasses Cafetera para 40 Tazas

English	2
Français.....	11
Español	19

IMPORTANT SAFEGUARDS

When using electrical appliances, basic safety precautions should always be followed to reduce the risk of fire, electric shock, and/or injury to persons, including the following:

1. Read all instructions.
2. Do not touch hot surfaces. Use handles or knobs.
3. To protect against fire, electric shock, and injury to persons, do not place cord, plug, or urn in water or other liquid.
4. Close supervision is necessary when any appliance is used by or near children.
5. Unplug from outlet when not in use and before cleaning. Allow to cool before putting on or taking off parts and before cleaning the appliance.
6. Coffee urn must be operated on a flat surface away from the edge of counter to prevent accidental tipping.
7. Do not operate any appliance with a damaged cord or plug, or after the appliance malfunctions or is dropped or damaged in any manner. Call our toll-free number for information on examination, repair, or adjustment.
8. The use of accessory attachments not recommended by the appliance manufacturer may result in fire, electrical shock, or personal injury.
9. Do not use outdoors.
10. To disconnect coffee urn, remove plug from wall outlet.
11. Do not let cord hang over edge of table or counter or touch hot surfaces, including stove.
12. Be certain lid is securely in place during brew cycle and when serving coffee.
13. Scalding may occur if lid is removed during brew cycle.
14. Do not place coffee urn on or near a hot gas or electric burner or in a heated oven.
15. **WARNING!** To reduce the risk of fire or electric shock, do not remove the bottom cover. No user-serviceable parts are inside. Repair should be done by authorized service personnel only.
16. Do not use appliance for other than intended use.

SAVE THESE INSTRUCTIONS!

Other Consumer Safety Information

This appliance is intended for household use.

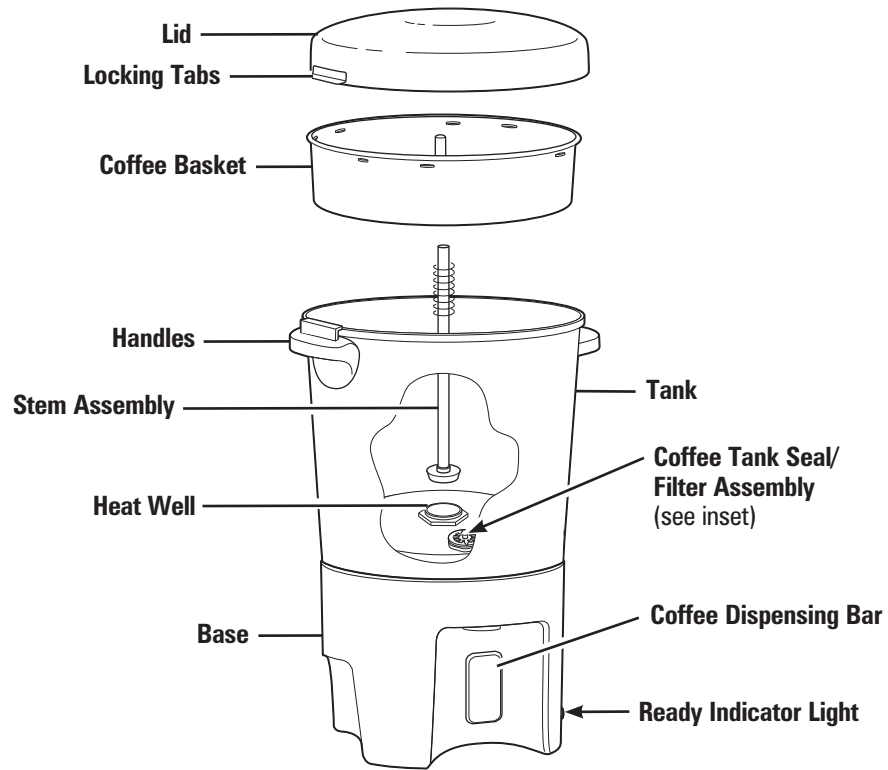
WARNING! Shock Hazard: This product is provided with either a polarized (one wide blade) or grounded (3-prong) plug to reduce the risk of electric shock. The plug fits only one way into a polarized or grounded outlet. Do not defeat the safety purpose of the plug by modifying the plug in any way or by using an adapter. If the plug does not fit fully into the outlet, reverse the plug. If it still does not fit, have an electrician replace the outlet.

The length of the cord used on this appliance was selected to reduce the hazards of becoming tangled in or tripping over a longer cord.

If a longer cord is necessary, an approved extension cord may be used. The electrical rating of the extension cord must be equal to or greater than the rating of the appliance. If the appliance is of the grounding type, the extension cord should be a grounding-type, 3-wire cord. Care must be taken to arrange the extension cord so that it will not drape over the countertop or tabletop where it can be pulled on by children or accidentally tripped over.

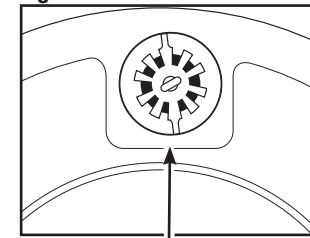
To avoid an electrical circuit overload, do not use another high-wattage appliance on the same circuit with this appliance.

Parts and Features



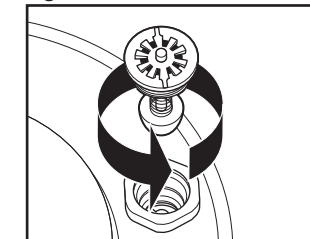
Coffee Tank Seal/Filter Assembly

Figure 1



(located inside tank)

Figure 2

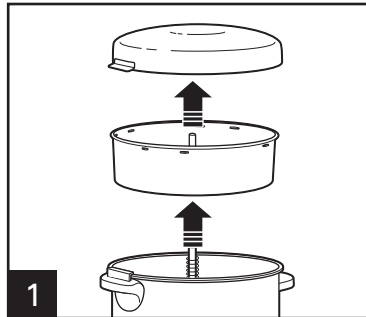


(removable for cleaning)

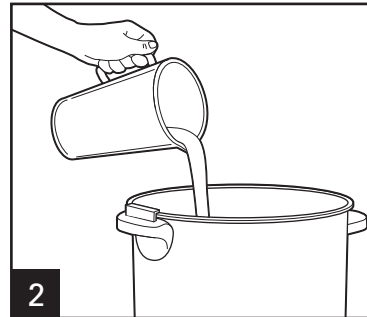
How to Make Coffee

BEFORE FIRST USE: Clean the urn by following the steps in "How To Clean."

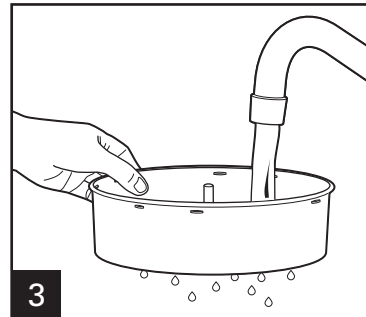
NOTE: For best results, always use cold, fresh tap water.



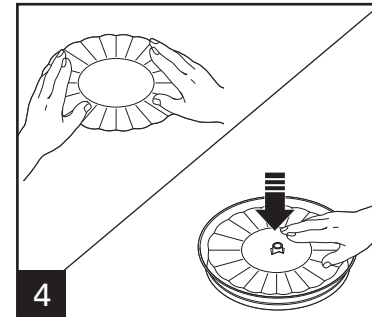
1 Remove lid, coffee basket, and stem assembly.



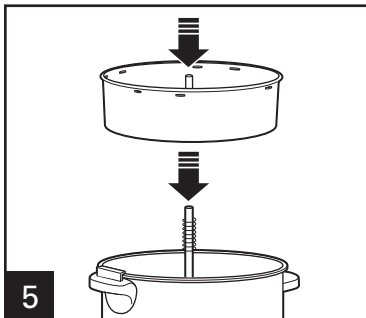
2 Fill urn to desired water level. You must brew a minimum of 10 cups. Do not fill urn above fill line.



3 Wet coffee basket (to help keep small particles of ground coffee from sifting through).



4 **OPTIONAL:** Place a flattened, paper filter in coffee basket.



5 Make sure stem assembly is properly seated in heat well in center or urn may not percolate.

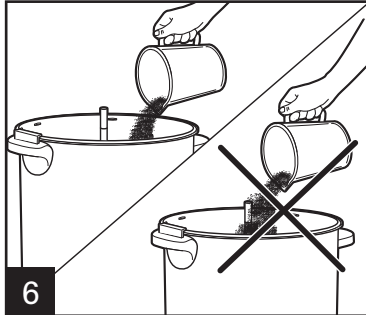
4

Water Level*	Amount of Ground Coffee*
40 cups	2-2½ cups
30 cups	1¾-2 cups
20 cups	1-1¾ cups
10 cups	½ cup

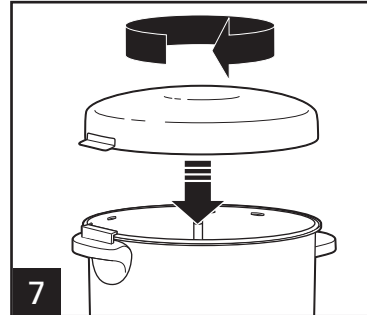
*Always keep water and coffee amounts between the minimum and maximum for your urn size.

NOTE: We recommend using coffee that has been ground specifically for use in a **percolator-type** coffeemaker. However, coffee marked "For All Coffeemakers" is acceptable. If using a coffee grinder and whole beans, percolator coffee should be a coarse grind. Finely ground coffee may cause the basket to overflow and result in grounds in the coffee.

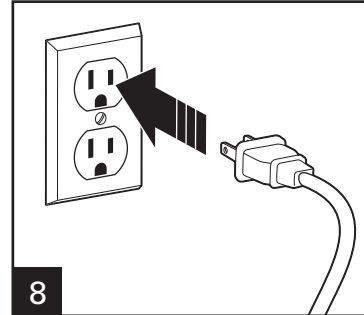
How to Make Coffee (cont.)



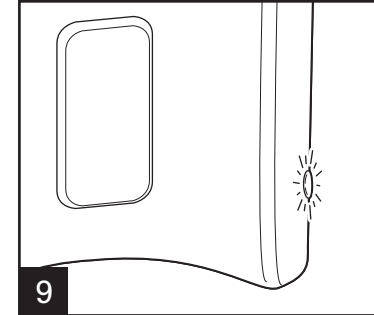
6 Do not spill coffee grounds in stem assembly.



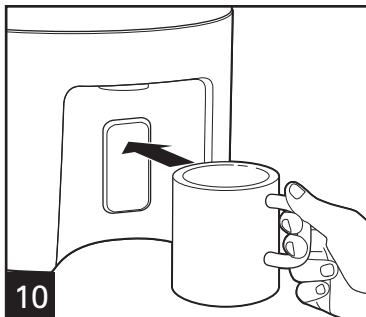
7 Replace lid.



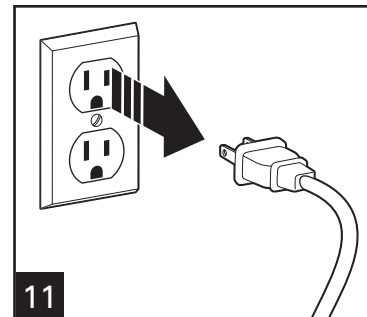
8 **NOTICE:** To avoid damage, do not plug in when there is no liquid inside.



9 When brewing is complete, percolation stops and ready indicator light changes from red to green. Coffee is ready to serve.



10 **NOTE:** To avoid clogging coffee tank seal/filter assembly with grounds, do not tip urn to dispense coffee.



11

NOTES:

- **Urn will automatically switch to Keep Warm** and maintain fresh, hot coffee until unplugged. If keeping coffee warm for a long period, remove coffee basket and stem assembly when cycle is complete. This will prevent bitter oils in the grounds from affecting the flavor of the coffee.

WARNING! Burn Hazard. The metal urn parts will be hot. Use a pot holder or oven mitt to remove the lid.

- **To make additional coffee,** rinse lid, coffee basket, stem assembly, and tank with cold water and repeat Steps 1 through 8.

- **To reheat coffee,** remove coffee basket and stem assembly. Lock lid in place and plug in unit; then turn on for 20 to 60 minutes, depending on amount of coffee remaining. Do not reheat if less than 20 cups are left in the urn.

TO HEAT WATER:

(for instant coffee, hot cocoa, or tea)

1. Remove lid, coffee basket, and stem assembly. Fill urn with cold water to desired level.
2. Place stem assembly and coffee basket into heating unit well.
3. Place lid onto coffee urn and turn to lock. Plug in urn and let it complete a perk cycle. Water is hot when the ready indicator light glows.

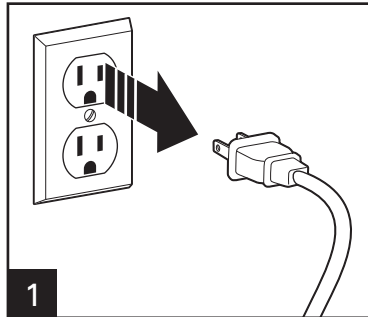
5

How to Clean

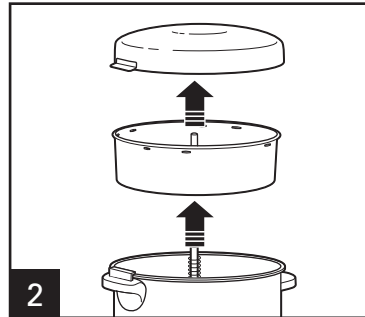


WARNING Electrical Shock Hazard. Do not immerse the base or tank in water.

Periodically clean coffee urn with water and white vinegar solution. See "How to Clean Mineral Deposits and Buildup."



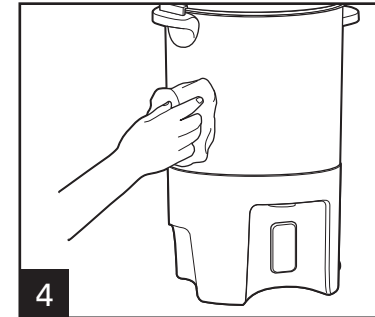
1
Unplug unit completely.



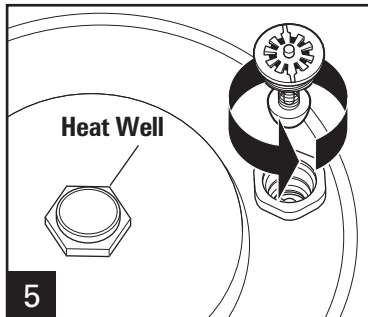
2
Remove stem assembly, coffee basket, and lid. **WARNING! Burn Hazard.** The metal urn parts will be hot. Use a pot holder or oven mitt to remove the lid.



3
Clean inside of coffee urn with warm, soapy water.



4
NOTICE: To avoid damage to the urn, do not use abrasive cleaners or pads on any part of the coffee urn.

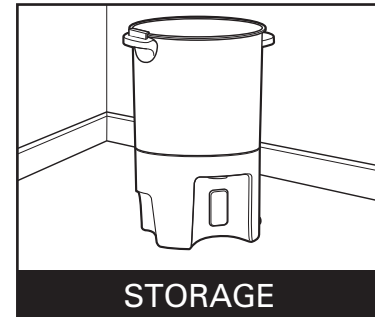


5
Unscrew coffee tank seal/filter assembly from inside tank. Wash in warm, soapy water. Replace assembly. Tighten to avoid leaking coffee. To ensure proper operation, periodically scrub the heat well located at the bottom of the urn.



DISHWASHER-SAFE

DO NOT use the "SANI" setting when washing in the dishwasher. "SANI" cycle temperatures could damage your product.



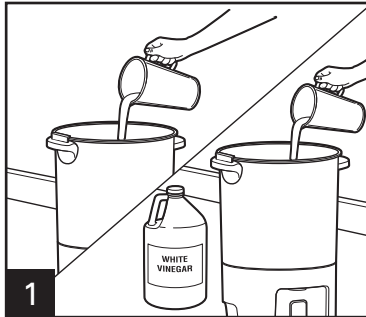
STORAGE

Turn lid upside down and place in urn for storage.

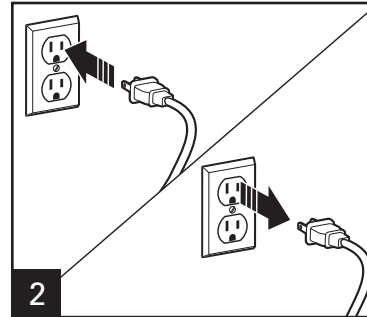
6

How to Clean Mineral Deposits and Buildup

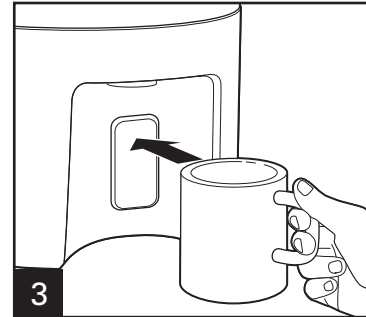
Clean urn every 15 to 20 cycles to remove mineral deposits and buildup, or more frequently if using hard water.



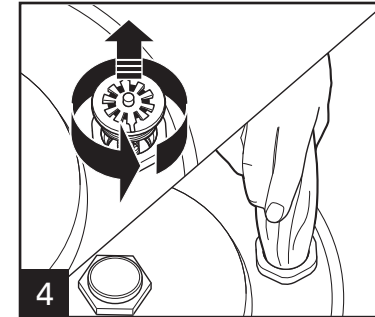
1 Remove coffee basket and lid. Pour equal parts water and white vinegar into urn.



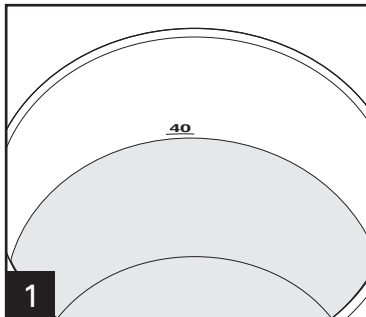
2 Plug in and let percolate one cycle.



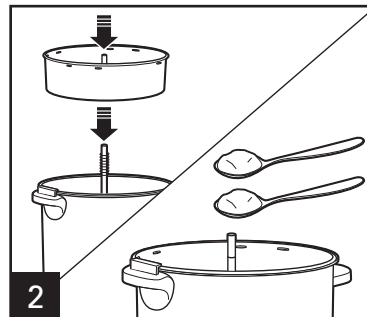
3 After one cycle, let sit 15 minutes. For best results, drain liquid from urn using coffee dispensing bar. This will clean both the urn and the tank/seal filter assembly. Remove assembly as shown in Step 4 and clean this area with paper towel. Once urn is completely cool, follow steps in "How to Clean" section.



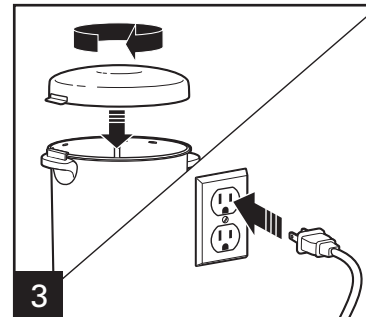
How to Remove Discoloration



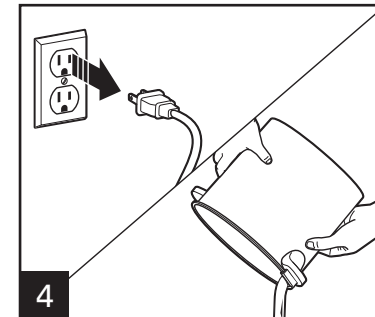
1 Add water to 40-cup fill line.



2 Replace stem assembly and coffee basket. Add 2 tablespoons (30 ml) cream of tartar.



3 Replace lid. Plug in and let percolate one cycle.



4 After one cycle, unplug and let sit 15 minutes. Drain liquid from urn. Let cool; then clean. See "How to Clean" section.

7

Troubleshooting

PROBLEM

PROBABLE CAUSE

Coffee leaks from dispenser.

- Residue trapped in coffee tank dispensing mechanism under coffee tank seal/filter assembly. See "How to Clean."
- Remove tank seal/filter assembly for cleaning.
- Make sure tank seal/filter assembly is tight.

Coffee not brewing/
coffee stops brewing/
unit will not turn on.

- Mineral deposits have built up. Clean the urn following instructions in "How to Clean."
- Water tank is empty.
- Unit is unplugged.
- Power outage.
- Power surge. Unplug and then plug the unit back in.
- Stem assembly is not aligned with heat well.
- Flush coffee grounds from stem assembly.

Coffee difficult to dispense.

- Residue causing buildup around tank seal/filter assembly. Remove tank seal/filter assembly and clean with soapy water or clean entire unit with water and white vinegar solution. See "How to Clean Mineral Deposits and Buildup."

Notes

Limited Warranty

This warranty applies to products purchased and used in the U.S. and Canada. This is the only express warranty for this product and is in lieu of any other warranty or condition.

This product is warranted to be free from defects in material and workmanship for a period of one (1) year from the date of original purchase. During this period, your exclusive remedy is repair or replacement of this product or any component found to be defective, at our option; however, you are responsible for all costs associated with returning the product to us and our returning a product or component under this warranty to you. If the product or component is no longer available, we will replace with a similar one of equal or greater value.

This warranty does not cover glass, filters, wear from normal use, use not in conformity with the printed directions, or damage to the product resulting from accident, alteration, abuse, or misuse. This warranty extends only to the original consumer purchaser or gift recipient. Keep the original sales receipt, as proof of purchase is required to make a warranty claim. This warranty is void if the product is used for other than single-family household use or subjected to any voltage and waveform other than as specified on the rating label (e.g., 120V ~ 60 Hz).

We exclude all claims for special, incidental, and consequential damages caused by breach of express or implied warranty. All liability is limited to the amount of the purchase price. **Every implied warranty, including any statutory warranty or condition of merchantability or fitness for a particular purpose, is disclaimed except to the extent prohibited by law, in which case such warranty or condition is limited to the duration of this written warranty.** This warranty gives you specific legal rights. You may have other legal rights that vary depending on where you live. Some states or provinces do not allow limitations on implied warranties or special, incidental, or consequential damages, so the foregoing limitations may not apply to you.

To make a warranty claim, do not return this appliance to the store. Please call 1.800.851.8900 in the U.S. or 1.800.267.2826 in Canada or visit hamiltonbeach.com in the U.S. or hamiltonbeach.ca in Canada. For faster service, locate the model, type, and series numbers on your appliance.

PRÉCAUTIONS IMPORTANTES

Au moment d'utiliser des appareils électriques, on doit toujours respecter les règles de sécurité élémentaires afin de minimiser les risques d'incendie, d'électrocution et des blessures, notamment celles qui suivent :

1. Lire toutes les instructions.
2. Ne pas toucher aux surfaces chaudes. Utiliser les poignées ou les boutons.
3. Pour éviter l'incendie, l'électrocution et les blessures corporelles, ne pas placer le cordon, la fiche ou le percolateur dans l'eau ou tout autre liquide.
4. L'utilisation de tout appareil par ou près des enfants exige une surveillance accrue.
5. Débrancher de la prise murale dès la fin de l'utilisation et avant le nettoyage. Laisser refroidir la cafetière avant d'installer ou de retirer des pièces et avant de la nettoyer.
6. Le percolateur doit être installé sur une surface plane, loin des rebords du comptoir pour éviter les balancements accidentels.
7. Ne pas utiliser aucun appareil dont le cordon ou la prise est endommagé, ou toutes anomalies de fonctionnement de l'appareil, une chute ou tout autre dommage quel qu'il soit. Appeler notre numéro sans frais de service à la clientèle pour des renseignements concernant l'examen, la réparation ou l'ajustement.
8. Pour éviter les risques d'incendie, d'électrocution ou de blessure, ne pas utiliser d'accessoires non recommandés par le fabricant.
9. Ne pas utiliser à l'extérieur.
10. Pour débrancher le percolateur, débrancher le cordon de la prise murale.
11. Ne pas laisser pendre le cordon de la table ou du comptoir et éviter tout contact avec les surfaces chaudes incluant la cuisinière.
12. S'assurer que le couvercle est bien fixé et sécuritaire pendant le cycle d'infusion et au moment de servir le café.
13. Des risques de brûlures peuvent survenir si le couvercle est retiré pendant le cycle d'infusion.
14. Ne pas placer le percolateur sur ou près d'une cuisinière électrique ou à gaz ou dans un four chaud.
15. **AVERTISSEMENT !** Pour éviter les risques d'incendie et d'électrocution, ne pas enlever le couvercle inférieur de la cafetière. Aucune pièce réparable à l'intérieur. Les réparations doivent être faites par un technicien agréé seulement.
16. N'utiliser cet appareil que pour les fonctions auxquelles il est destiné.

CONSERVER CES INSTRUCTIONS !

Autres Consignes de Sécurité pour le Consommateur

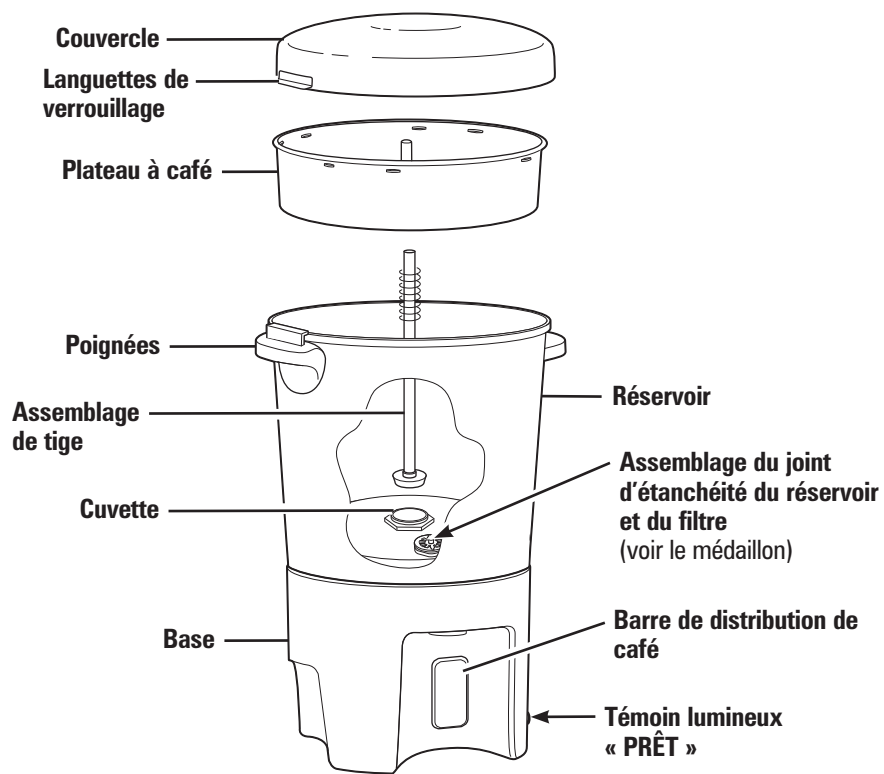
Cet appareil est conçu pour une utilisation domestique uniquement.

AVERTISSEMENT ! Risque d'électrocution : Ce produit est doté d'une fiche polarisée (lame plus large) ou d'une fiche (3 lames et mise à la terre) pour réduire le risque d'électrocution. Cette fiche s'insère d'une seule manière dans une prise polarisée ou prise avec mise à la terre. Ne pas transformer le dispositif de sécurité de la fiche en modifiant celle-ci de quelque façon ou en utilisant un adaptateur. Si vous ne pouvez pas insérer complètement la fiche dans la prise, inversez la fiche. Si elle refuse toujours de s'insérer, faire remplacer la prise par un électricien.

La longueur du cordon installé sur cet appareil a été sélectionnée afin de réduire les risques d'enchevêtrement ou de faux pas causés par un fil trop long. L'utilisation d'une rallonge approuvée est permise, si le cordon est trop court. Les caractéristiques électriques de la rallonge doivent être équivalentes ou supérieures aux caractéristiques de l'appareil. Si cet appareil est du type à mise à la terre, la rallonge doit être du type à mise à la terre, à 3 fils. Prendre toutes les précautions nécessaires pour installer la rallonge de manière à ne pas la faire courir sur le comptoir ou sur une table pour éviter qu'un enfant ne tire sur le cordon ou trébuche accidentellement.

Pour éviter la surcharge du circuit électrique, ne pas utiliser un autre appareil à haute puissance sur le même circuit que cet appareil. 11

Pièces et caractéristiques



Assemblage du joint d'étanchéité du réservoir et du filtre

Figure 1

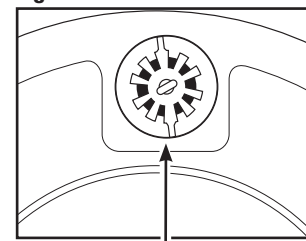
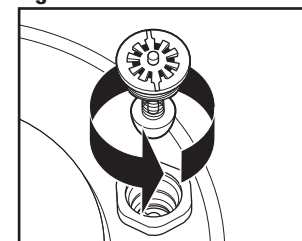


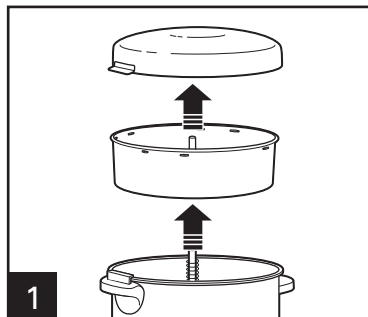
Figure 2



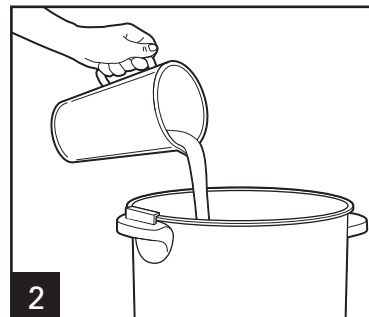
Préparation du café

LORS DE LA PREMIÈRE UTILISATION : Nettoyer le percolateur en suivant les étapes des « Nettoyage ».

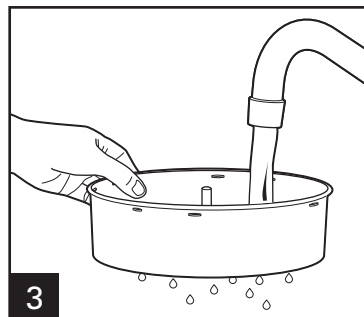
NOTE : Pour des résultats optimaux, toujours utiliser une eau de robinet propre et froide.



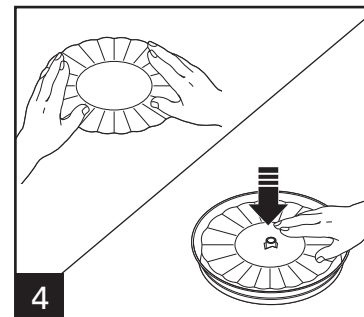
1 Retirer le couvercle, le plateau à café et la tige.



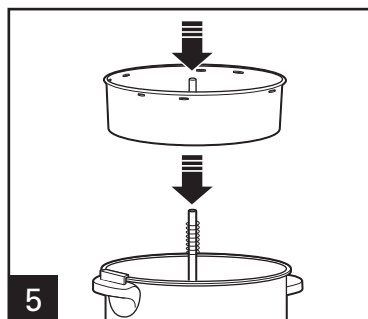
2 Remplir le percolateur au niveau désiré. Vous devez infuser un minimum de 10 tasses. Ne pas remplir au-dessus de la ligne de remplissage.



3 Mouiller le plateau (ceci a pour but de maintenir les petites particules de grains de café dans le plateau).



4 **FACULTATIF :** Déposer un filtre en papier plat dans le plateau à café.



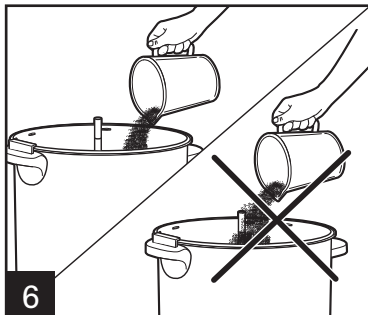
5 S'assurer que la tige est placée au centre de la cuvette sinon le percolateur n'infusera pas.

Niveau d'eau*	Quantité de café moulu*
40 tasses	2-2½ tasses
30 tasses	1¾-2 tasses
20 tasses	1-1¾ tasses
10 tasses	½ tasse

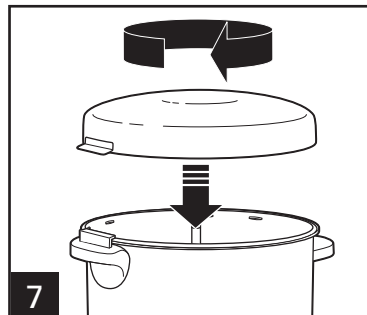
*Toujours conserver les quantités minimales et maximales d'eau et de café recommandées pour votre percolateur.

NOTE : Nous recommandons l'utilisation d'un café moulu spécifiquement pour l'utilisation d'une cafetière de **type percolateur**. Cependant, les cafés conçus pour « toutes les cafetières » sont acceptables. Régler le percolateur à « broyage primaire » lorsque vous utilisez des grains de café entiers moulus avec un moulin à café. Un café moulu finement peut provoquer le débordement du plateau à café et de répandre les grains dans le café.

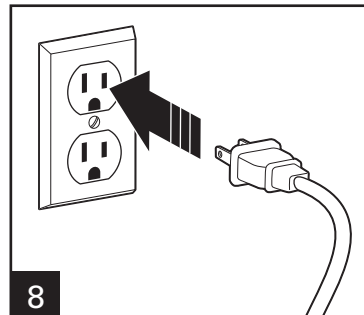
Préparation du café (suite)



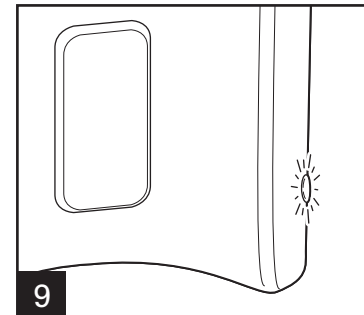
6 Éviter de verser les grains de café dans l'assemblage de tige.



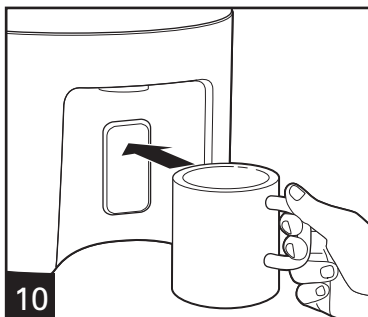
7 Replacer le couvercle.



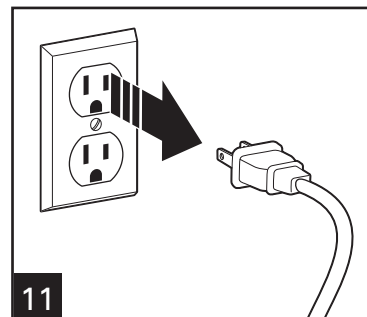
8 **AVIS :** Pour éviter les dommages, ne pas brancher le percolateur lorsqu'il n'y a pas de liquide à l'intérieur.



9 Lorsque le cycle d'infusion est complété, le cycle du percolateur s'arrête et le témoin lumineux passe du rouge au vert. Le café est prêt à servir.



10 **NOTE :** Pour éviter l'emprisonnement de grains de café dans l'assemblage du joint d'étanchéité du réservoir et du filtre, ne pas basculer le percolateur pour distribuer le café.



11

NOTES :

- Le percolateur passe automatiquement au cycle de garde-au-chaud et maintiendra le goût et la température du café jusqu'au débranchement de ce dernier. Si le café infusé doit être gardé au chaud pendant une longue période de temps, retirer le plateau et la tige dès la fin du cycle d'infusion. Ceci empêchera les huiles amères contenues dans les grains de café de modifier la saveur du café.

AVERTISSEMENT ! Risque de brûlure. Les pièces métalliques du percolateur seront chaudes. Utiliser une poignée ou gant de cuisinier pour retirer le couvercle.

- Pour faire une autre préparation de café, rincer le couvercle, le plateau de café, la tige et le réservoir à l'eau froide et répéter les étapes 1 à 8.

- Pour réchauffer le café, retirer le plateau et la tige. Positionner et verrouiller le couvercle, brancher l'appareil et faire fonctionner de 20 à 60 minutes selon la quantité de café dans le percolateur. Vous pouvez réchauffer un minimum de 20 tasses contenues dans le percolateur.

POUR CHAUFFER L'EAU :

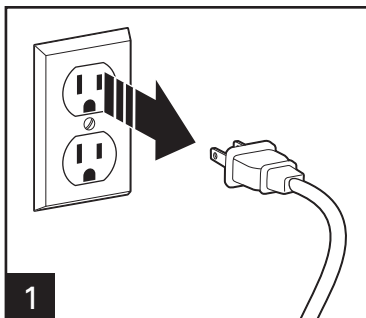
(pour faire du café en poudre, du chocolat chaud ou du thé)

1. Retirer le couvercle, le plateau à café et la tige. Remplir le percolateur avec de l'eau froide jusqu'au niveau désiré.
2. Insérer la tige dans le plateau à café et placer le tout dans la cuvette du percolateur.
3. Placer le couvercle sur le percolateur et tourner pour verrouiller. Brancher le percolateur et attendre la fin du cycle d'infusion. L'eau est chaude lorsque le témoin est allumé.

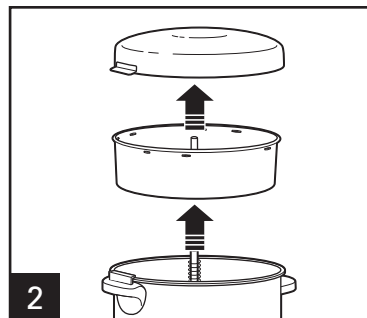
Nettoyage

⚠ AVERTISSEMENT! Risque d'électrocution. Ne pas immerger la base ou le réservoir dans l'eau.

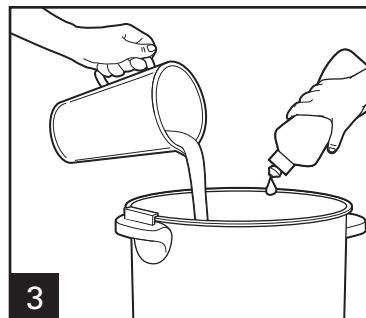
Nettoyer périodiquement le percolateur avec une solution d'eau et de vinaigre blanc. Voir « Nettoyage des dépôts minéraux et des accumulations ».



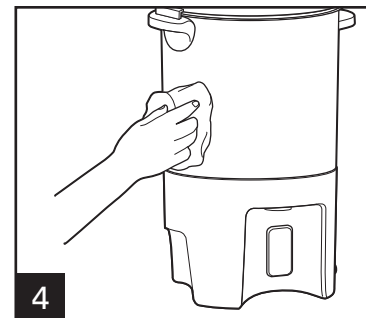
1
Débrancher complètement l'appareil.



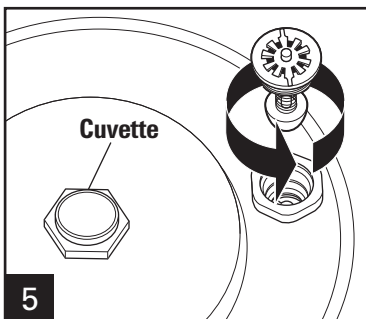
2
Retirer l'assemblage de tige, le panier à café et le couvercle. **AVERTISSEMENT!** Risque de brûlure. Les pièces métalliques seront chaudes. Utiliser une poignée ou un gant de cuisinier pour retirer le couvercle.



3
Nettoyer l'intérieur du percolateur avec de l'eau chaude savonneuse.



4
AVIS : Pour éviter d'endommager le percolateur, ne pas utiliser de nettoyeurs abrasifs ou tampons sur aucune partie du percolateur.



5

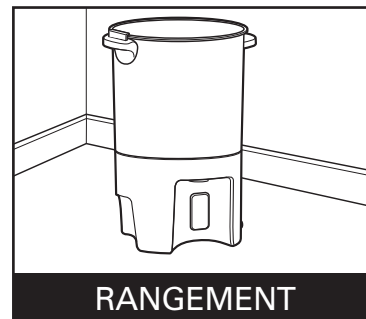
Cuvette

Dévisser l'assemblage du joint d'étanchéité et du filtre du percolateur situé à l'intérieur du réservoir. Laver avec de l'eau chaude savonneuse. Réinstaller l'assemblage. Serrer pour éviter les fuites de café. Pour assurer un fonctionnement adéquat, laver périodiquement la cuvette située au fond du percolateur.



**LAVABLES AU
LAVE-VAISSELLE**

NE PAS utiliser le réglage "SANI" du lave-vaisselle. Les températures du cycle "SANI" peuvent endommager le produit.



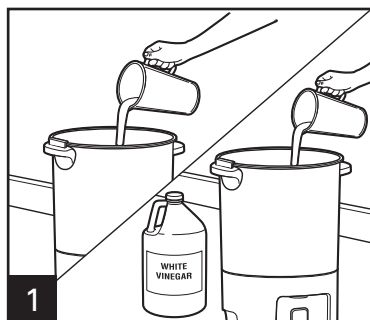
RANGEMENT

Retourner le couvercle et placer à l'intérieur lors du rangement.

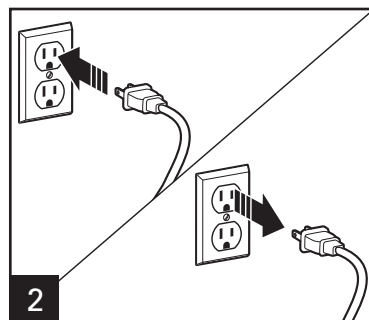
15

Nettoyage des dépôts minéraux et des accumulations

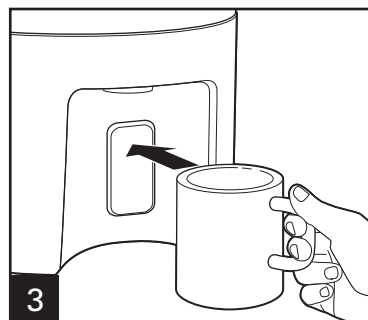
Nettoyer le percolateur après 15 à 20 cycles pour retirer les dépôts de minéraux et les accumulations, ou plus fréquemment si l'eau utilisée renferme du calcaire.



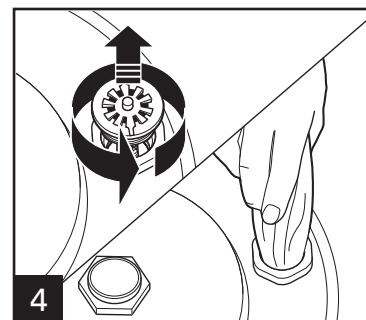
1 Retirer le plateau à café et le couvercle. Verser une quantité équivalente d'eau et de vinaigre blanc dans le percolateur.



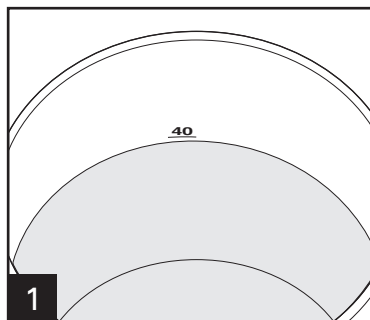
2 Brancher le percolateur et faire un cycle d'infusion.



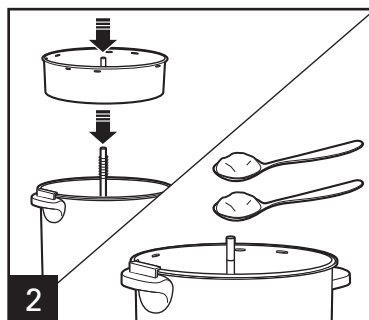
3 Lorsqu'un cycle est terminé, laisser reposer 15 minutes. Pour des résultats optimaux, vider le liquide en utilisant la barre distributrice de café. Ce geste nettoiera le percolateur et l'assemblage du joint d'étanchéité du réservoir et du filtre. Retirer l'assemblage comme démontré à l'étape 4 et nettoyer cette zone avec une serviette de papier. Nettoyer le percolateur entièrement refroidi en suivant les étapes de « Nettoyage ».



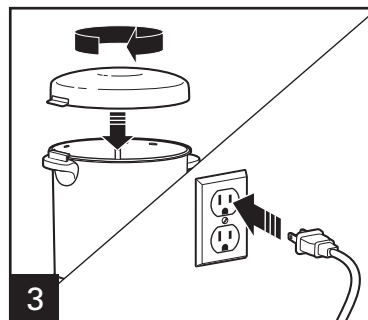
Élimination de la décoloration



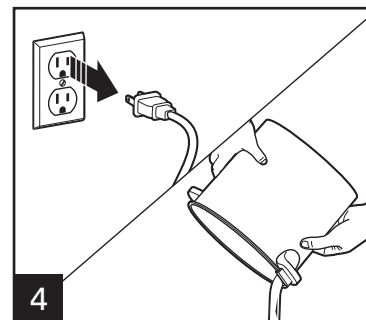
1 Ajouter de l'eau jusqu'à la ligne du niveau de remplissage de 40 tasses.



2 Replacer la tige et le plateau à café. Ajouter 30 ml (2 cuillères à soupe) de crème de tartre.



3 Replacer le couvercle. Brancher le percolateur et faire un cycle d'infusion.



4 Lorsqu'un cycle est terminé, laisser reposer 15 minutes. Vider le liquide du percolateur. Laisser refroidir puis nettoyer. Voir le chapitre « Nettoyage ».

Dépannage

PROBLÈME

CAUSE POSSIBLE

Égouttement de café du distributeur.

- Résidus de café emprisonnés dans le mécanisme de distribution sous l'assemblage du joint d'étanchéité du réservoir et du filtre. Voir « Nettoyage ».
- Retirer l'assemblage du joint d'étanchéité du réservoir et du filtre et nettoyer le tout.
- S'assurer que l'assemblage du joint d'étanchéité du réservoir et du filtre est fixé fermement.

Le café n'infuse pas/l'infusion de café s'arrête/l'appareil refuse de démarrer.

- Des dépôts minéraux se sont accumulés. Nettoyer le percolateur en suivant les étapes du chapitre « Nettoyage ».
- Le réservoir est vide.
- L'appareil n'est pas branché.
- Coupure de courant.
- Surtension. Débrancher puis rebrancher l'appareil.
- La tige est mal positionnée dans la cuvette.
- Retirer la mouture de café de la tige.

Distribution de café difficile.

- Résidus accumulés dans l'assemblage du joint d'étanchéité du réservoir et du filtre. Retirer l'assemblage du joint d'étanchéité du réservoir et du filtre et nettoyer avec de l'eau savonneuse ou nettoyer entièrement l'appareil avec une solution d'eau et de vinaigre. Voir « Nettoyage des dépôts minéraux et des accumulations ».

Garantie limitée

Cette garantie s'applique aux produits achetés et utilisés aux É.-U. et au Canada. C'est la seule garantie expresse pour ce produit et est en lieu et place de tout autre garantie ou condition.

Ce produit est garanti contre tout défaut de matériaux et de main-d'oeuvre pour une période de un (1) an à compter de la date d'achat d'origine. Au cours de cette période, votre seul recours est la réparation ou le remplacement de ce produit ou tout composant s'avérant défectueux, à notre gré, mais vous êtes responsable de tous les coûts liés à l'expédition du produit et le retour d'un produit ou d'un composant dans le cadre de cette garantie. Si le produit ou un composant n'est plus offert, nous le remplacerons par un produit similaire de valeur égale ou supérieure.

Cette garantie ne couvre pas le verre, les filtres, l'usure d'un usage normal, l'utilisation non conforme aux directives imprimées, ou des dommages au produit résultant d'un accident, modification, utilisation abusive ou incorrecte. Cette garantie s'applique seulement à l'acheteur original ou à la personne l'ayant reçu en cadeau. La présentation du reçu de vente d'origine comme preuve d'achat est nécessaire pour faire une réclamation au titre de cette garantie. Cette garantie s'annule si le produit est utilisé autrement que par une famille ou si l'appareil est soumis à toute tension ou forme d'onde différente des caractéristiques nominales précisées sur l'étiquette (par ex. : 120 V ~ 60 Hz).

Nous excluons toutes les réclamations au titre de cette garantie pour les dommages spéciaux, consécutifs et indirects causés par la violation de garantie expresse ou implicite. Toute responsabilité est limitée au prix d'achat. **Chaque garantie implicite, y compris toute garantie ou condition de qualité marchande ou d'adéquation à un usage particulier, est exonérée, sauf dans la mesure interdite par la loi, auquel cas la garantie ou condition est limitée à la durée de cette garantie écrite.** Cette garantie vous donne des droits légaux précis. Vous pouvez avoir d'autres droits qui varient selon l'endroit où vous habitez. Certaines provinces ne permettent pas les limitations sur les garanties implicites ou les dommages spéciaux ou indirects de telle sorte que les limitations ci-dessus ne s'appliquent peut-être pas à votre cas.

Ne pas retourner cet appareil au magasin lors d'une réclamation au titre de cette garantie. Téléphoner au 1.800.851.8900 aux É.-U. ou au 1.800.267.2826 au Canada ou visiter le site internet www.hamiltonbeach.com aux É.-U. ou www.hamiltonbeach.ca au Canada. Pour un service plus rapide, trouvez le numéro de modèle, le type d'appareil et les numéros de série sur votre appareil.

SALVAGUARDIAS IMPORTANTES

Cuando use aparatos eléctricos, siempre se deben de seguir las precauciones de seguridad básicas para reducir el riesgo de incendio, descarga eléctrica, y/o lesiones personales, incluyendo lo siguiente:

1. Lea todas las instrucciones.
2. Verifique que el voltaje de su instalación corresponda con el del producto.
3. No toque superficies calientes. Use las manijas o perillas.
4. Para protegerse contra incendio, descarga eléctrica, y lesiones personales, no coloque el cable, enchufe o urna en agua otro líquido.
5. Se requiere de una estrecha supervisión cuando cualquier aparato está siendo usado por o cerca de niños.
6. Desconecte de la toma cuando no esté en uso o antes de limpiar. Deje enfriar antes de poner o quitar partes y antes de limpiar el aparato.
7. La urna de café debe ser usada sobre una superficie plana lejos del borde de la cubierta para prevenir un tropiezo accidental.
8. No opere ningún aparato con un cable o enchufe dañado, o después de que el aparato funcione mal o se caiga o dañe de cualquier manera. Llame a nuestro número sin costo para información sobre examinación, reparación o ajuste.
9. El uso de aditamentos de accesorio no recomendados por el fabricante del aparato puede resultar en incendio, descarga eléctrica o lesiones personales.
10. No se use en exteriores.
11. Para desconectar la urna de café, remueva el enchufe de la toma.
12. No deje que el cable cuelgue del borde de la mesa o cubierta o toque superficies calientes, incluyendo el horno.
13. Asegúrese que la tapa esté de manera segura en su lugar antes del periodo de preparación y cuando sirva café.
14. Puede quemarse si remueve la tapa durante el ciclo de preparación.
15. No coloque la urna de café sobre o cerca de un quemador de gas o eléctrico caliente o sobre una horno caliente.
16. **¡ADVERTENCIA!** Para reducir el riesgo de fuego o descarga eléctrica, no remueva la cubierta inferior. No hay partes que requieran servicio en el interior. La reparación debe hacerse por personal de servicio autorizado únicamente.
17. No use el aparato para otro uso que no sea para el que fue diseñado.

¡GUARDE ESTAS INSTRUCCIONES!

Información de Seguridad para el Consumidor

El aparato está diseñado para un uso doméstico.

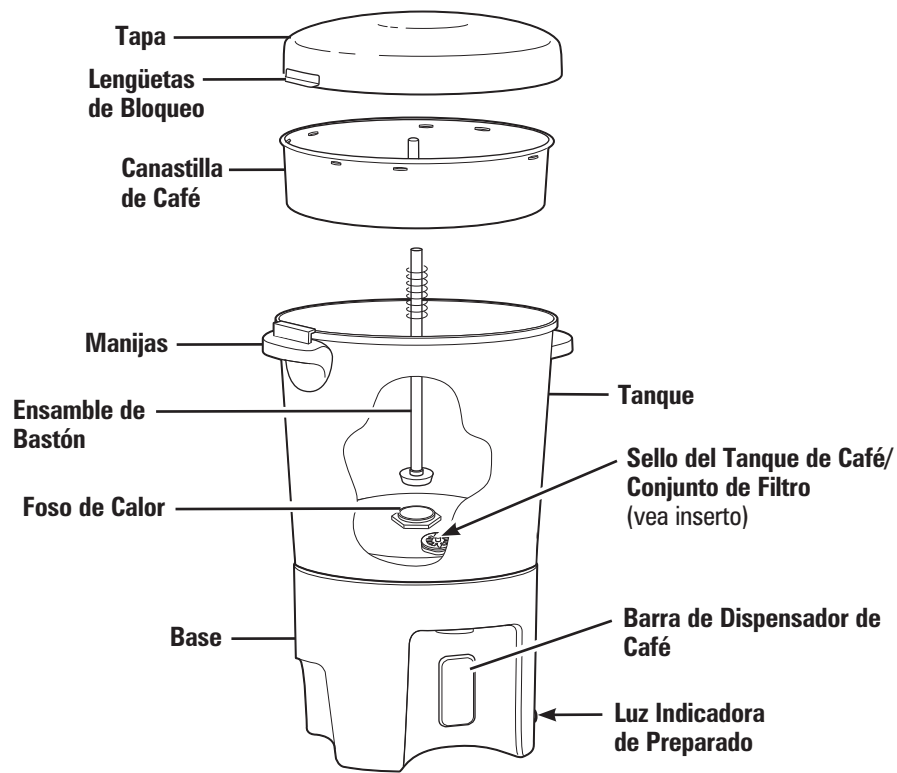
¡ADVERTENCIA! Peligro de Descarga Eléctrica: Este producto es provisto con un enchufe ya sea polarizado (con un cuchilla ancha) o aterrizado (3-clavija) para reducir el riesgo de descarga eléctrica. El enchufe entra sólo de una manera en una toma polarizada o aterrizada. No elimine el propósito de seguridad del enchufe modificando el enchufe de ninguna manera o usando un adaptador. Si el enchufe no entra completamente en la toma, invierta el enchufe. Si aún no entra, haga que un electricista reemplace la toma.

La longitud del cable usado para este aparato fue seleccionado para reducir los riesgos de enredarse o tropezarse con un cable más largo.

Si se necesita un cable más largo, se puede usar un cable extensión aprobado. La clasificación eléctrica de la cable extensión debe ser igual o mayor que la clasificación del aparato. Si el aparato es del tipo de conexión a tierra, el cable de extensión debe ser del tipo de conexión a tierra con 3 cables. Es importante tener cuidado de colocar el cable de extensión para que no se pliegue sobre el mostrador o la mesera en donde niños puedan tirar del mismo o tropezarse accidentalmente.

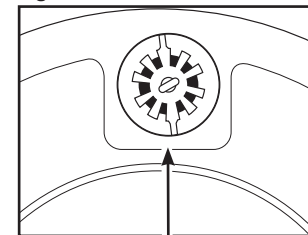
Para evitar una sobrecarga eléctrica del circuito, no use otro aparato de alto voltaje en el mismo circuito con este aparato.

Partes y Características



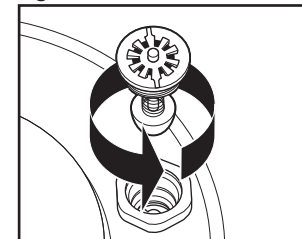
Sello del Tanque de Café/ Conjunto de Filtro

Figura 1



(localizado dentro del tanque)

Figura 2

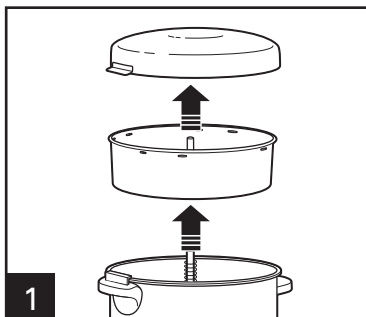


(removible para limpieza)

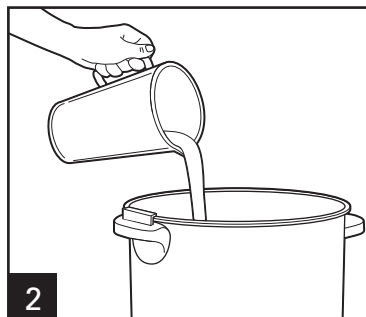
Cómo Hacer Café

ANTES DEL PRIMER USO: Limpie la urna siguiendo los pasos en "Limpieza".

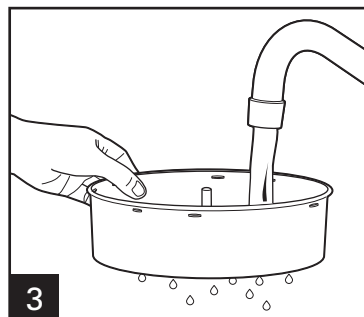
NOTA: Para mejores resultados, siempre use agua fría de la llave.



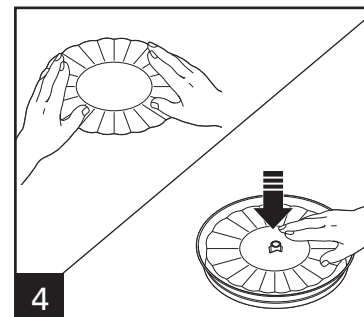
1 Remueva la tapa, canastilla de café, y conjunto del vástago.



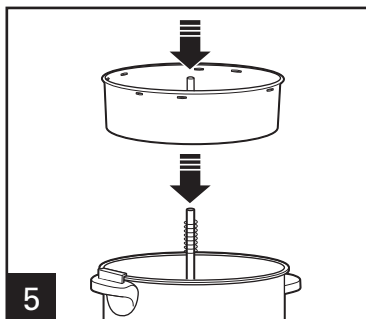
2 Llene la urna al nivel de agua deseado. Debe de preparar un mínimo de 10 tazas. No llene la urna a más de la línea de llenado.



3 Canastilla húmeda de café (para ayudar a mantener las partículas pequeñas de café molido se esparza).



4 **OPCIONAL:** Coloque un filtro de papel plano en la canastilla de café.



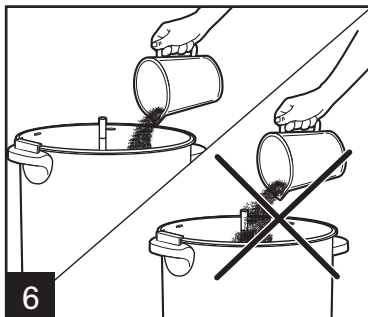
5 Asegúrese que el conjunto del vástago esté asentado adecuadamente en el foso de calor en el centro o la urna puede filtrar.

Nivel de Agua*	Cantidad de Café Molido*
40 tazas	2-2½ tazas
30 tazas	1¾-2 tazas
20 tazas	1-1¾ tazas
10 tazas	½ taza

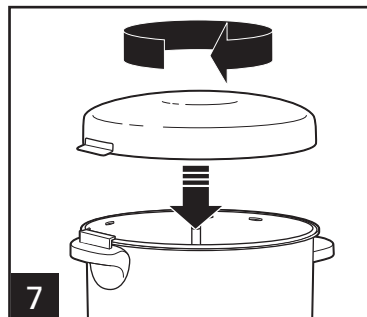
*Siempre mantenga la cantidades de agua y café entre el mínimo y máximo de su tamaño de urna.

NOTA: Recomendamos que use café que haya sido molido específicamente para uso en una cafetera de **tipo filtro**. Sin embargo, el café marcado "Para Todo Tipo de Cafeteras" es aceptable. Si usa un molino de café y granos enteros, el café para filtro debe ser molido grueso. Muela café finamente puede causar que la canastilla se desborde y resulte en que haya granos de café dentro del café.

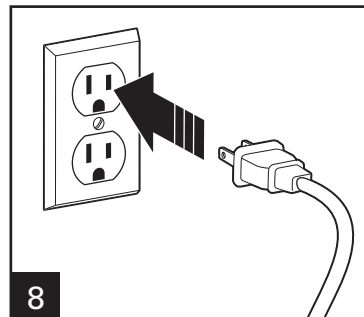
Cómo Hacer Café (cont.)



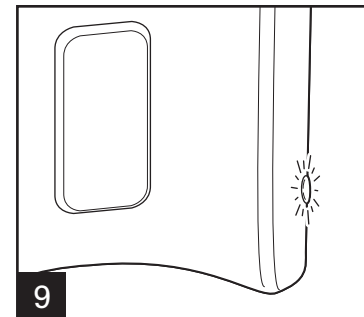
6 No derrame café molido en el conjunto del vástago.



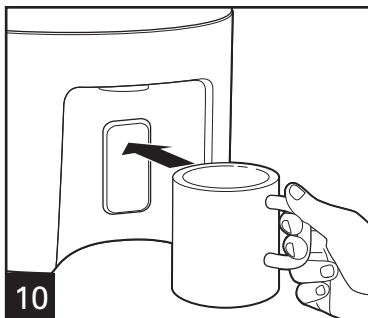
7 Vuelva a colocar la tapa.



8 **NOTIFICACIÓN:** Para evitar daños, no enchufe cuando no haya líquido adentro.

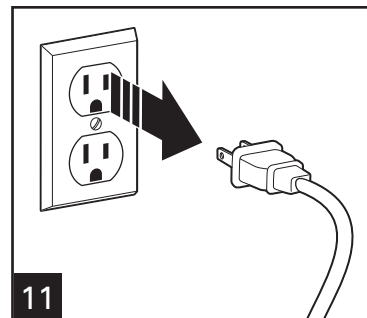


9 Cuando termine la preparación, el filtrado se detiene y la luz indicadora de preparado cambia de rojo a verde. El café está listo para servir.



10 **NOTA:** Para evitar atascar el sello del tanque de café/conjunto del filtro con café molido, no incline la urna para dispensar el café.

22



11

NOTAS:

- **La urna se cambiará automáticamente a Mantener Caliente** y mantendrá el café caliente y fresco hasta que sea desconectada. Si va a mantener café caliente por un largo periodo, remueva la canastilla de café y el conjunto de vástago cuando el ciclo se complete. Esto evitará aceites amargos en el café molido que afecte el sabor del café.
- **iADVERTENCIA! Peligro de Quemarse.** Las partes metálicas de la urna estarán calientes. Use un soporte de vasija o guantes de cocina para remover la tapa.
- **Para hacer café adicional, limpie la tapa, canastilla de café, conjunto del vástago, y el tanque con agua fría y repita los Pasos 1 a 8.**
- **Para volver a calentar el café,** remueva la canastilla de café y el conjunto del vástago.

Ajuste la tapa en su lugar y conecte la unidad; luego encienda por 20 a 60 minutos, dependiendo de la cantidad de café que aún quede. No vuelva a calentar si hay menos de 20 tazas en la urna.

PARA CALENTAR AGUA:

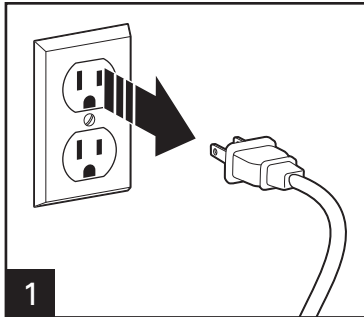
(para café instantáneo, chocolate caliente, o té)

1. Remueva la tapa, canastilla de café y conjunto del vástago. Llene la urna con agua fría al nivel deseado.
2. Coloque el conjunto del vástago y la canastilla del café en el foso de la unidad de calentamiento.
3. Coloque la tapa en la urna del café y gire para apretar. Conecte la urna y deje completar un ciclo. El agua está caliente cuando la luz indicadora de preparado se enciende.

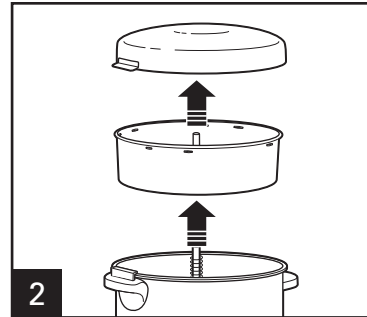
Limpieza

⚠ ADVERTENCIA! Peligro de Descarga Eléctrica. No sumerja la base o el tanque en agua.

Limpie periódicamente la urna para café con una solución de agua y vinagre blanco. Vea "Cómo Limpiar Depósitos y Acumulaciones de Minerales".



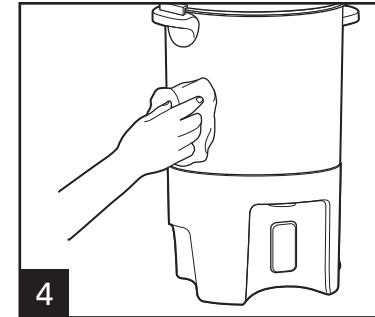
1
Desconecte la unidad completamente.



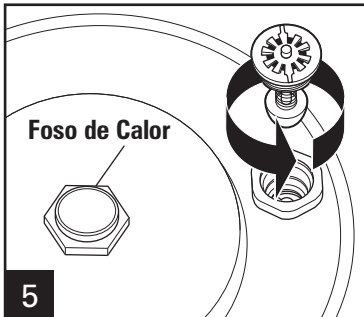
2
Remueva el conjunto del vástago, canastilla de café y tapa. **¡ADVERTENCIA! Peligro de Quemarse.** Las partes de metal de la urna estarán calientes. Use un soporte para sartén o guantes de cocina para remover la tapa.



3
Limpie dentro de la urna de café con agua caliente jabonosa.



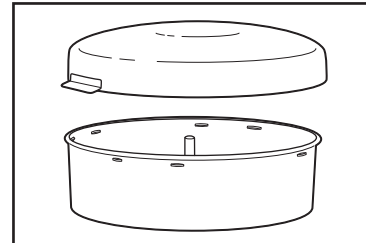
4
NOTIFICACIÓN: Para evitar daños de la urna, no use limpiadores abrasivos o estropajos en ninguna parte de la urna para café.



Foso de Calor

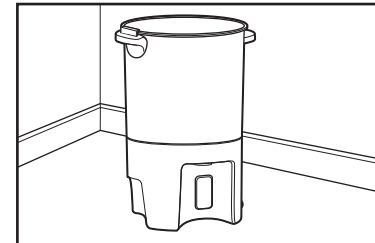
5

Destornille el conjunto de sello/filtro del tanque de café desde adentro del tanque. Lave en agua caliente jabonosa. Vuelva a colocar el conjunto. Apriete para evitar que escurra café. Para asegurar un funcionamiento adecuado, talle periódicamente el foso de calor localizado en la parte inferior de la urna.



RESISTENTE AL LAVAVAJILLAS

No utilice la configuración "SANI" cuando la lave en el lavavajillas. Las temperaturas del ciclo "SANI" pueden dañar su producto.

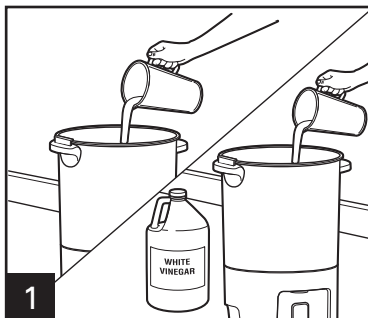


ALMACENAJE

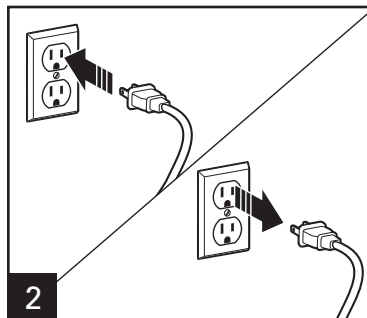
Gire la tapa hacia abajo y colóquela en la urna para almacenar.

Cómo Limpiar Depósitos y Acumulaciones de Minerales

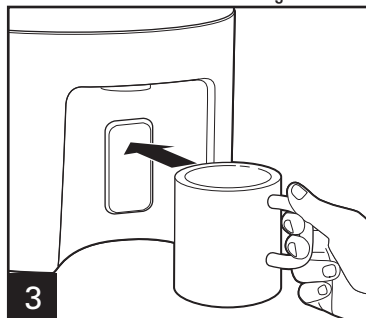
Limpe la urna cada 15 a 20 ciclos para remover los depósitos y acumulaciones de minerales, o más frecuentemente si usa agua dura.



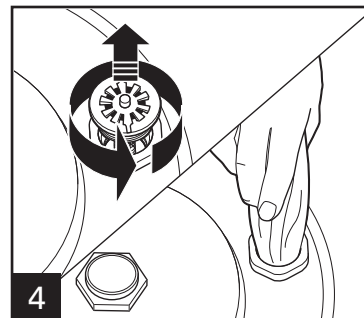
1 Remueva la canastilla de café y tapa. Vacíe partes iguales de agua y vinagre blanco en la urna.



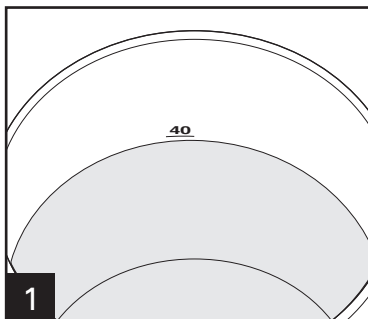
2 Conecte y deje filtrar un ciclo.



3 Después de un ciclo, deje asentar por 15 minutos. Para mejores resultados, siempre drene el líquido de la urna usando la barra dispensadora de café. Esto limpiará tanto la urna como el tanque/sello del conjunto de filtro. Remueva el conjunto como se muestra en el Paso 4 y limpie esta área una toallita de papel. Una vez que la urna esté completamente fría, siga los pasos de la sección "Limpieza".

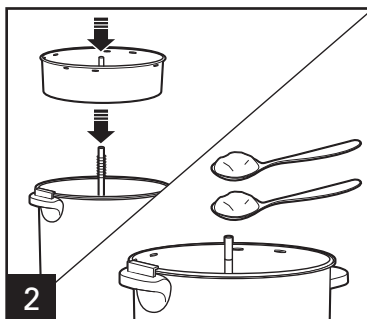


Como Remover la Decoloración

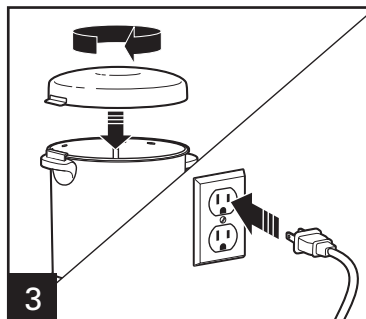


1 Agregue agua hasta la línea de llenado de 40 tazas.

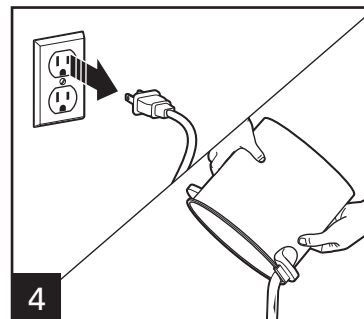
24



2 Vuelva a colocar el conjunto del vástago y la canastilla de café. Agregue 2 cucharadas (30 ml) de cremor tártaro.



3 Vuelva a colocar la tapa. Conecte y deje filtrar un ciclo.



4 Después de un ciclo, desconecte y deje asentar por 15 minutos. Drene el líquido de la urna. Deje enfriar; luego limpie. Vea la Sección "Limpieza".

Resolviendo Problemas

PROBLEMA

El café gotea del despachador.

El café no se prepara/
el café deja de preparar/
la unidad no se enciende.

Es difícil dispensar el café.

PROBABLE CAUSA

- Residuos atrapados en el mecanismo dispensador del tanque de café debajo del sello del tanque del café/conjunto del filtro. Vea "Limpieza".
- Remueva el sello del tanque/conjunto del filtro para limpiar.
- Asegúrese que el sello del tanque/conjunto del filtro esté apretado.

- Se han acumulado depósitos minerales. Limpie la urna siguiendo las instrucciones en "Limpieza".
- El tanque de agua está vacío.
- La unidad está desconectada.
- Falta de energía.
- Sobrevoltaje. Desconecte luego vuelva a conectar la unidad.
- El conjunto del vástago no está alineado con el foso de calentamiento.
- Limpie el café molido del conjunto del vástago.

- Hay residuos causando acumulaciones alrededor del sello del tanque/conjunto de filtro. Remueva el sello del tanque/conjunto del filtro y limpie con agua jabonosa o limpie la unidad completa con agua y solución de vinagre blanco. Vea "Cómo Limpiar los Depósitos y Acumulaciones de Minerales".



Grupo HB PS, S.A. de C.V.
Monte Elbruz No. 124-301
Colonia Palmitas, Delegación Miguel Hidalgo
C.P. 11560, México, Distrito Federal
01-800-71-16-100

PÓLIZA DE GARANTÍA

PRODUCTO:	MARCA:		MODELO:
Grupo HB PS, S.A. de C.V. cuenta con una Red de Centros de Servicio Autorizada, por favor consulte en la lista anexa el nombre y dirección de los establecimientos en la República Mexicana en donde usted podrá hacer efectiva la garantía, obtener partes, componentes, consumibles y accesorios; así como también obtener servicio para productos fuera de garantía. Para mayor información llame sin costo: Centro de Atención al consumidor: 01 800 71 16 100			
Grupo HB PS, S.A. de C.V. le otorga a partir de la fecha de compra: GARANTÍA DE 1 AÑO.			
COBERTURA			
<ul style="list-style-type: none">• Esta garantía ampara, todas las piezas y componentes del producto que resulten con defecto de fabricación incluyendo la mano de obra.• Grupo HB PS, S.A. de C.V. se obliga a reemplazar, reparar o reponer, cualquier pieza o componente defectuoso; proporcionar la mano de obra necesaria para su diagnóstico y reparación, todo lo anterior sin costo adicional para el consumidor.• Esta garantía incluye los gastos de transportación del producto que deriven de su cumplimiento dentro de su red de servicio.			
LIMITACIONES			
<ul style="list-style-type: none">• Esta garantía no ampara el reemplazo de piezas deterioradas por uso o por desgaste normal, como son: cuchillas, vasos, vasos, filtros, etc.• Grupo HB PS, S.A. de C.V. no se hace responsable por los accidentes producidos a consecuencia de una instalación eléctrica defectuosa, ausencia de toma de tierra, clavija de enchufe en mal estado, etc.			
EXCEPCIONES			
Esta garantía no será efectiva en los siguientes casos: <ul style="list-style-type: none">a) Cuando el producto se hubiese utilizado en condiciones distintas a las normales. (Uso industrial, semi-industrial o comercial.)b) Cuando el producto no hubiese sido operado de acuerdo con el instructivo de uso.c) Cuando el producto hubiese sido alterado o reparado por personas no autorizadas por Grupo HB PS, S.A. de C.V. el fabricante nacional, importador o comercializador responsable respectivo.d) Esta garantía pierde su validez si el producto es utilizado en un medio diferente a una vivienda unifamiliar o se somete a cualquier voltaje o forma de onda diferente a la especificada en la etiqueta de clasificación (ej., 120V ~ 60 Hz). El consumidor puede solicitar que se haga efectiva la garantía ante la propia casa comercial donde adquirió su producto, siempre y cuando Grupo HB PS, S.A. de C.V. no cuente con talleres de servicio.			

PROCEDIMIENTO PARA HACER EFECTIVA LA GARANTÍA

- Para hacer efectiva la garantía no deben exigirse mayores requisitos que la presentación del producto y la póliza correspondiente, debidamente sellada por el establecimiento que lo vendió.
- Para hacer efectiva la garantía, lleve su aparato al Centro de Servicio Autorizado más cercano a su domicilio (consulte la lista anexa).
- Si no existe Centro de Servicio Autorizado en su llame a nuestro Centro de Atención al Consumidor para recibir instrucciones de como hacer efectiva su garantía.
- El tiempo de reparación, en ningún caso será mayor de 30 días naturales contados a partir de la fecha de recepción del producto en nuestros Centros de Servicio Autorizados.
- En caso de que el producto haya sido reparado o sometido a mantenimiento y el mismo presente deficiencias imputables al autor de la reparación o del mantenimiento dentro de los treinta días naturales posteriores a la entrega del producto al consumidor, éste tendrá derecho a que sea reparado o mantenido de nuevo sin costo alguno. Si el plazo de la garantía es superior a los treinta días naturales, se estará a dicho plazo.
- El tiempo que duren las reparaciones efectuadas al amparo de la garantía no es computable dentro del plazo de la misma. Cuando el bien haya sido reparado se iniciará la garantía respecto de las piezas repuestas y continuará con relación al resto. En el caso de reposición del bien deberá renovarse el plazo de la garantía.

DÍA__ MES__ AÑO__

Si desea hacer comentarios o sugerencias con respecto a nuestro servicio o tiene alguna queja derivada de la atención recibida en alguno de nuestros Centros de Servicio Autorizados, por favor dirigirse a:

GERENCIA INTERNACIONAL DE SERVICIO
01 800 71 16 100
Email: mexico.service@hamiltonbeach.com.mx

RED DE CENTROS DE SERVICIO AUTORIZADA GRUPO HB PS, S.A. DE C.V.

Distrito Federal

ELECTRODOMÉSTICOS

Av. Plutarco Elias Cailles No. 1499, Zacahuitzco MEXICO 09490 D.F.
Tel: 01 55 5235 2323 • Fax: 01 55 5243 1397

CASA GARCIA

Av. Patriotismo No. 875-B
Mixcoac MEXICO 03910 D.F.
Tel: 01 55 5563 8723 • Fax: 01 55 5615 1856

Nuevo Leon

FERNANDO SEPULVEDA REFACCIONES

Ruperto Martínez No. 238 Ote., Centro MONTERREY, 64000 N.L.
Tel: 01 81 8343 6700 • Fax: 01 81 8344 0486

Jalisco

SERVICIOS DE MANTENIMIENTO CASTILLO

Garibaldi No. 1450, Ladrón de Guevara
GUADALAJARA 44660 Jal.
Tel: 01 33 3825 3480 • Fax: 01 33 3826 1914

Chihuahua

DISTRIBUIDORA TURMIX

Av. Paseo Triunfo de la Rep. No. 5289 Local 2 A.
Int. Hipermart, Alamos de San Lorenzo
CD. JUAREZ 32340 Chih.
Tel: 01 656 617 8030 • Fax: 01 656 617 8030

Modelos:
40540, 40540C

Tipo:
A59

Características Eléctricas:
120V~ 60Hz 1090W

Los modelos incluidos en el instructivo de Uso y Cuidado pueden ir seguidos o no por un sufijo correspondiente a una o varias letras del alfabeto y sus combinaciones, separadas o no por un espacio, coma, diagonal, o guión. Como ejemplos los sufijos pueden ser: "Y" y/o "MX" y/o "MXY" y/o "Z".

Free Manuals Download Website

<http://myh66.com>

<http://usermanuals.us>

<http://www.somanuals.com>

<http://www.4manuals.cc>

<http://www.manual-lib.com>

<http://www.404manual.com>

<http://www.luxmanual.com>

<http://aubethermostatmanual.com>

Golf course search by state

<http://golfingnear.com>

Email search by domain

<http://emailbydomain.com>

Auto manuals search

<http://auto.somanuals.com>

TV manuals search

<http://tv.somanuals.com>