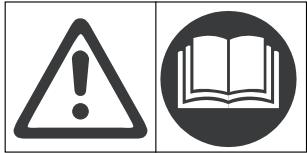


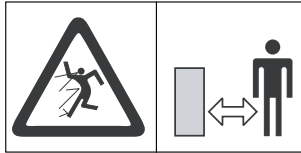
RM 380 Art. 4040

- D Gebrauchsanweisung**
Accu-Motormäher
-
- GB Operating Instructions**
Accu Cordless Motor Mower
-
- F Mode d'emploi**
Tondeuse hélicoïdale sur accu
-
- NL Gebruiksaanwijzing**
Accu kooimesmaaier
-
- S Bruksanvisning**
Accu Cylinderklippare
-
- I Istruzioni per l'uso**
Rasaprato a batteria
-
- E Manual de instrucciones**
Cortacésped accu
-
- P Instruções de utilização**
Corta-relva cilíndrico com acumulador
-
- DK Brugsanvisning**
Accu Cylinderklipper

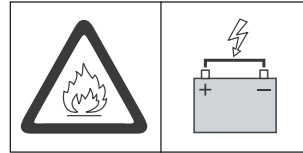
Beachten Sie die Sicherheitshinweise auf dem Gerät:
 Please adhere to the following safety instructions on the casing:
 Veuillez respecter les consignes de sécurité figurant sur l'appareil :
 Houdt rekening met de veiligheidsaanwijzingen op het apparaat:
 Följ säkerhetsanvisningarna nedan:
 Attenzione ai simboli di sicurezza riportati sull'attrezzo:
 Observen las indicaciones de seguridad en el aparato:
 Por favor siga atentamente as instruções de segurança fornecidas no aparelho:
 lagttag sikkerhedshenvisningerne på apparatet:



**Achtung! Vor Inbetriebnahme
 Gebrauchsanweisung lesen!**
Warning!
 Read instruction handbook!
Attention ! Merci de lire attentivement le mode d'emploi avant d'utiliser cet appareil !
Let op! Voor ingebruikname gebruiksaanwijzing lezen!
OBS! Läs bruksanvisningen före bruk.
Attenzione! Prima di mettere in funzione l'attrezzo, leggere attentamente le istruzioni per l'uso!
¡Atención! Antes de la puesta en marcha, lea el manual de instrucciones.
Atenção! Leia atentamente este manual de instruções antes de usar o aparelho.
Advarsel! Før igangsætning skal brugsanvisningen læses.



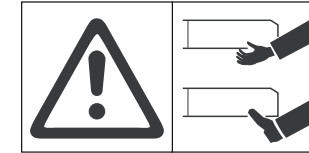
Dritte aus dem Gefahrenbereich fernhalten!
Keep bystanders away!
Maintenez tout tiers hors de la zone de travail !
Zorg ervoor dat derden buiten de gevarezone blijven!
Håll säkerhetsavstånd till andra personer.
Tenere lontano i terzi dalla zona di lavoro!
¡Mantener alejados a terceros del área de trabajo!
Mantenha terceiros fora da área de perigo!
Andre personer må ikke komme ind i fareområdet.



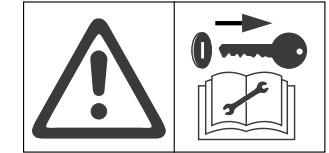
Achtung! Kontakte dürfen mit Metallteilen nicht überbrückt werden!
Kurzschluss – Brandgefahr!
Warning! Contacts should never be bridged with metal!
Short-circuit – fire risk!
Attention ! Les éléments de contact ne doivent jamais être reliés par du métal.
Risque de court-circuit – danger d'incendie !
Let op! Contacten mogen niet overbrugd worden met metalen onderdelen!
Kortsluiting – brandgevaar!
Varning! Kontakterna får ej kortslutas med metalldelar!
Kortslutning – Brandfara!
Attenzione! Evitare che parti metalliche tocchino i contatti: ciò potrebbe causare un corto-circuito con conseguente pericolo d'incendio!
¡Atención! ¡No deben puentear los contactos con piezas metálicas!
¡Peligro de corto circuito – incendio!
Atenção! Nunca deverá ligar os contactos com peças metálicas!
Perigo de incêndio por curto-circuito!
Advarsel! Kontakter må ikke omgås ved hjælp af metaldele – brandrisiko ved kortslutning.



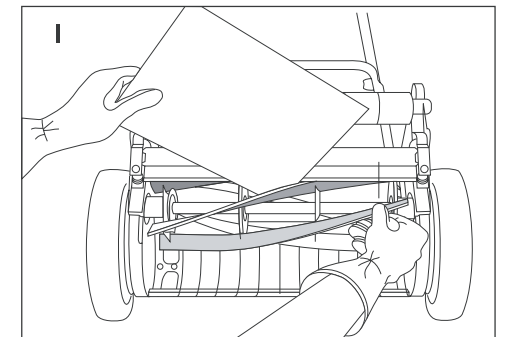
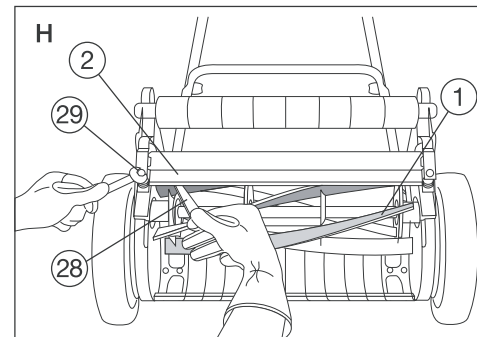
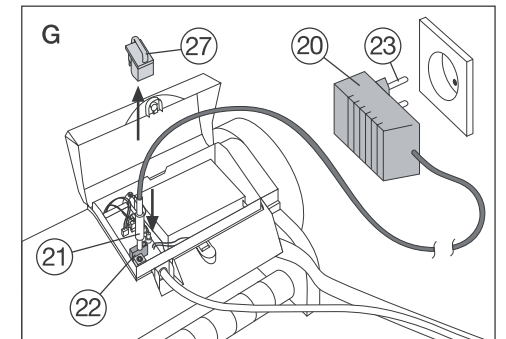
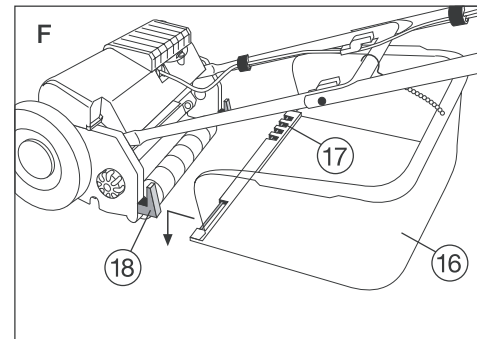
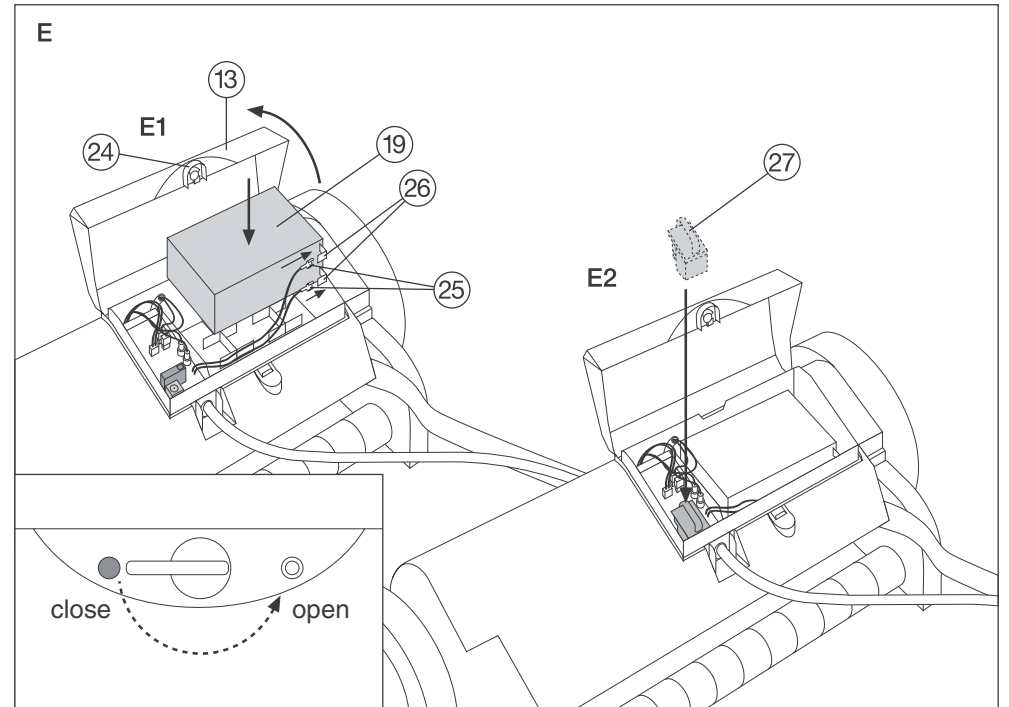
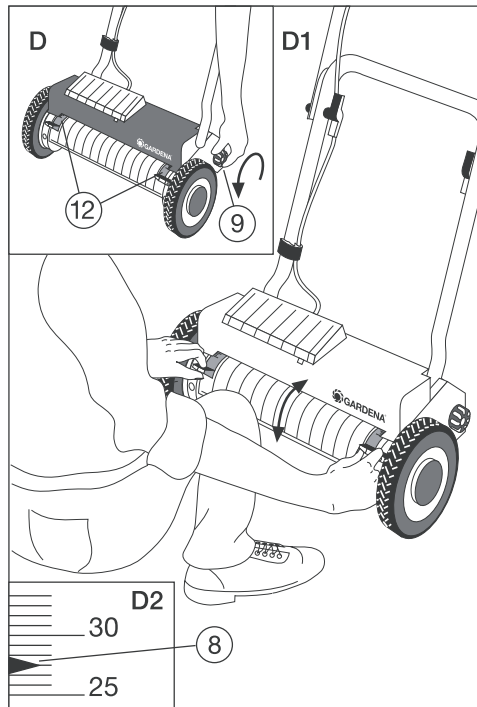
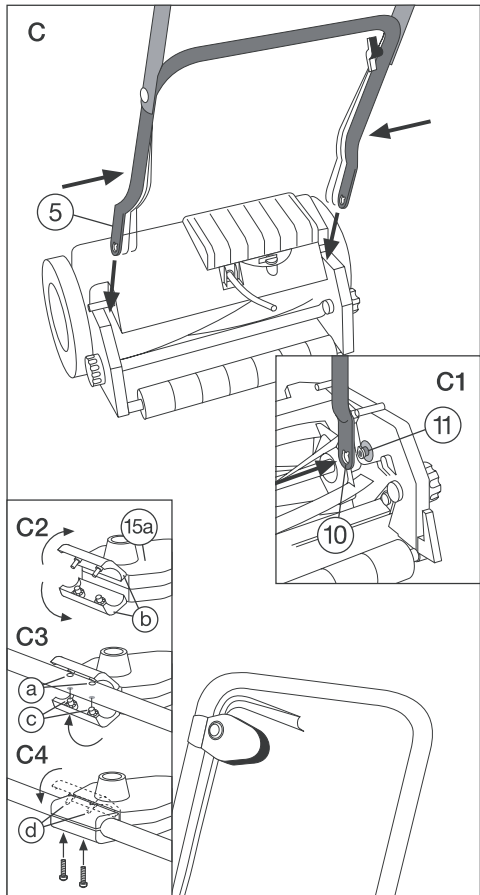
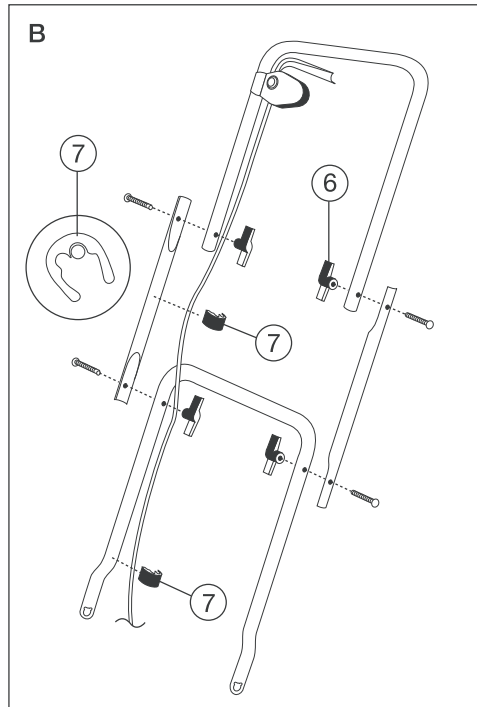
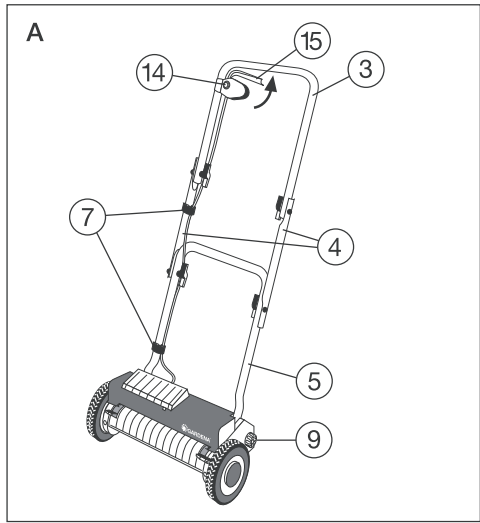
Wegen Gefahr von Schäden am Gerät: Reinigen Sie den Motor-mäher nicht unter fließendem Wasser, insbesondere nicht unter Hochdruck.
To avoid damage on the unit: Never clean your Cordless Accu Mower with running water, in particular with water under high pressure.
Pour éviter d'endommager l'appareil : ne le lavez pas à l'eau, et surtout pas ou nettoyeur haute pression.
Om schade aan het apparaat te voorkomen: Maak de accu kooimesmaaiers nooit schoon onder stromend water en zeker niet onder hoge druk.
För att undvika skador på människor eller materiella skador: Rengör aldrig Accu Cylinderklippare med rinnande vatten, speciellt inte med högtryck.
Per evitare danni all'attrezzo, non lavarlo mai sotto l'acqua corrente o con un getto d'acqua, tanto meno se ad alta pressione.
Debido al peligro de daños personales y materiales, no se debe limpiar el cortacésped bajo agua corriente, y en especial con equipos a presión.
Para evitar causar danos ao material: Nunca deve limpar esta unidade com água corrente, especialmente se for com alta pressão.
For at undgå skader på maskinen eller andre materielle dele må Accu cylinderklipper aldrig rengøres med rindende vand eller højtryksrenser.



Achtung! Verletzungsgefahr durch scharfes Schneidwerkzeug – Finger und Füße entfernt halten!
Warning! Risk of injury. Keep fingers and feet away from sharp cutting tool!
Attention ! Risque de blessures par le cylindre de coupe – ne mettez ni mains ni pieds à proximité !
Let op! Verwondingsgevaar door scherp snijgereedschap – vingers en voeten weghouden!
Varning! Risk för skada p.g.a. skärverktyg med skarp egg – Håll fingrar och fötter borta!
Attenzione! Tenere sempre mani e piedi a distanza di sicurezza dalle lame. Pericolo di lesioni!
¡Atención! ¡Peligro de lesiones con las cuchillas de corte afiladas! ¡Mantenga alejados los dedos y los pies!
Atenção! Perigo de danos pessoais devido a ferramentas de corte afiadas – manter afastados os dedos e pés!
Advarsel! Ved nærkontakt med den roterende knivcylinder, kan den forvolde skade. Hold fingre og fødder væk fra knivcylinderen.



Achtung! Vor allen Wartungsarbeiten Schlüsselschalter ziehen!
Warning! Remove the key from the socket before carrying out all maintenance work!
Attention ! Avant tout travail d'entretien, retirez la fiche-clé !
Let op! Voor alle onderhoudswerkzaamheden de sleutelschakelaar eruit trekken!
Varning! Dra ur nyckelströmbrytaren före allt underhållsarbete!
Attenzione! Rimuovere sempre la chiavetta d'accensione quando si spegne l'attrezzo!
¡Atención! ¡Quite el interruptor de llave antes de todos los trabajos de mantenimiento!
Atenção! Antes de qualquer trabalho de manutenção, retirar a chave do interruptor de chave!
Advarsel! Fjern nøglen før enhver form for vedligeholdelse udføres.



D

Bitte lesen Sie diese Gebrauchsanweisung vor Montage und Inbetriebnahme Ihres Gerätes sorgfältig. Beim Lesen der Gebrauchsanweisung bitte die Umschlagseiten herausklappen.

Inhaltsverzeichnis Seite 1. Technische Daten 7 2. Hinweise zur Gebrauchsanweisung 7 3. Ordnungsgemäßer Gebrauch 7 4. Montage des Accu-Motormähers 7 5. Inbetriebnahme 8 6. Richtiges Mähen 9 7. Wartung, Pflege und Aufbewahrung 10 8. Entsorgung / Recycling des Accus 12 9. Hinweise zur ordnungsgemäßen Benutzung, Sicherheitshinweise 12 10. Störungen 13 Garantie 77

GB

Please read these operating instructions carefully before assembling and using your Motor Mower. Unfold inside cover pages to read the operating instructions.

Contents Page 1. Technical Data 16 2. Operating Instructions Information 16 3. Proper Use 16 4. Assembling the Accu Cordless Motor Mower 16 5. Putting into Operation 17 6. Information Concerning Correct Mowing 18 7. Maintenance, Care, Storage 19 8. Disposing of and Recycling Accus 20 9. Advice for Proper Use / Safety Instructions 20 10. Faults 21 Guarantee 77

F

Nous vous remercions de bien vouloir lire attentivement ce mode d'emploi avant le montage et l'utilisation de votre appareil. Dépliez le 2ème volet de la couverture pour avoir les illustrations sous les yeux pendant la lecture du mode d'emploi.

Contenu Page 1. Caractéristiques techniques 23 2. Informations sur le mode d'emploi 23 3. Domaine d'utilisation 23 4. Montage de la tondeuse hélicoïdale 23 5. Mise en service 24 6. Conseils pour tondre correctement 25 7. Entretien et rangement 26 8. Recyclage de l'accu 27

9. Conseils de sécurité et précautions d'emploi 28 10. Incidents de fonctionnement 29 Garantie 77

NL

Lees deze gebruiksaanwijzing voor de montage en ingebruikname van het apparaat zorgvuldig door. Bij het lezen van de gebruiksaanwijzing de omslagzijden open slaan.

Inhoudsopgave Pagina 1. Technische gegevens 31 2. Aanwijzing bij de gebruiksaanwijzing 31 3. Juiste gebruik 31 4. Montage van de accu kooimesmaaier 31 5. Ingebruikname 32 6. Op de juiste manier maaien 33 7. Onderhoud en opslag 34 8. Weggooiën, recycling van de accu 36 9. Aanwijzing voor het juiste gebruik, veiligheidsstips 36 10. Opheffen van storingen 37 Garantie 77

S

Läs omsorgsfullt igenom bruksanvisningen och säkerhetsföreskrifterna innan Du tar Accu Cylinderklippare i bruk. Ha omslaget utvikt när Du läser bruksanvisningen.

Innehåll Sida 1. Tekniska data 39 2. Anvisningar till bruksanvisningen 39 3. Rätt användning 39 4. Montering av Accu Cylinderklippare 39 5. Start 40 6. Anvisning för korrekt klippning 41 7. Underhåll, skötsel, förvaring 42 8. Deponering och återvinning av batteri 43 9. Anvisningar för riktig användning / Säkerhetsanvisningar 43 10. Felsökning 44 Garanti 78

I

Prima di montare e mettere in uso l'attrezzo, leggere attentamente le istruzioni tenendo aperto il pieghevole per avere sott'occhio i disegni esplicativi.

Indice Pagina 1. Dati tecnici 46 2. Avvertenze 46 3. Uso corretto 46 4. Montaggio 46 5. Messa in uso 47 6. Modalità funzionali 48 7. Manutenzione 49 8. Smaltimento della batteria 50 9. Norme d'uso e di sicurezza 50 10. Anomalie di funzionamento 51 Garanzia 78

E

Antes del montaje y la puesta en marcha, rogamos una atenta lectura de las presentes instrucciones. Durante la lectura, rogamos desdoble la portada.

Indice Página 1. Datos técnicos 54 2. Indicaciones al manual de instrucciones 54 3. Uso correcto 54 4. Montaje 54 5. Puesta en marcha 55 6. Cortar correctamente 56 7. Mantenimiento y conservación 57 8. Eliminación/Reciclaje 58 9. Indicaciones para un correcto uso / indicaciones de seguridad 59 10. Averías 60 Garantía 78

P

Leia atentamente estas instruções antes de montar ou utilizar esta máquina. Para ler este manual de instruções, desdobre a capa.

Indice Página 1. Dados técnicos 62 2. Informação sobre as instruções de utilização 62 3. Utilização correcta 62 4. Montagem do corta-relva com acumulador 62 5. Colocação em funcionamento 63 6. Cortar correctamente a relva 64 7. Manutenção, conservação e armazenamento 65 8. Eliminação e reciclagem do acumulador 67 9. Conselhos para uma utilização correcta / instruções de segurança 67 10. Falhas 68 Garantia 78

DK

Læs venligst brugsanvisningen omhyggeligt igennem. Lad omslaget med illustrationer være foldet ud når du læser brugsanvisningen.

Indhold Side 1. Tekniske data 70 2. Anvisninger til brugsanvisningen 70 3. Korrekt anvendelse 70 4. Montering af Accu cylinderklipperen 70 5. Start 71 6. Vejledning til korrekt klipping 72 7. Pleje og vedligeholdelse 72 8. Deponering / bortskaffelse af batteri 74 9. Anvisninger for rigtig anvendelse / sikkerhed 74 10. Fejlsøgning 75 Garanti 78

GARDENA Accu-Motormäher RM 380

1. Technische Daten

Table with 2 columns: Feature and Value. Includes Accu (wartungsfreie Bleibatterie), Spannung/Kapazität (12 V / 7,2 Ah), Gewicht (ca. 2,4 kg), Motormäher (Breite der Messerwalze 38 cm, Gewicht ca. 12 kg), Emissionskennwert (70 dB(A)), Schall-Leistungspegel (84 dB(A)), Hand-Armschwingung (< 2,5 ms⁻²), Messverfahren (EN 836, RL 2000/14/EG).

2. Hinweise zur Gebrauchsanweisung

Bitte lesen Sie die Gebrauchsanweisung sorgfältig und beachten Sie deren Hinweise. Machen Sie sich anhand dieser Gebrauchsanweisung mit dem Gerät, den Stellteilen und dem richtigen Gebrauch sowie den

Sicherheitshinweisen des Accu-Motormähers vertraut.

! Aus Sicherheitsgründen dürfen Kinder und Jugendliche unter 16 Jahren sowie Personen, die mit dieser

Gebrauchsanweisung nicht vertraut sind, diesen Accu-Motormäher nicht benutzen.

Bewahren Sie diese Gebrauchsanweisung sorgfältig auf.

3. Ordnungsgemäßer Gebrauch

Der GARDENA Accu-Motormäher RM 380 ist für das Schneiden von Rasen- und Grasflächen im privaten Haus- und Hobbygarten bestimmt und nicht dafür vorgesehen, in öffentlichen Parks, Sportstätten, an Straßen und in der Land- und Forstwirtschaft eingesetzt zu werden.

Die Einhaltung der vom Hersteller beigefügten Gebrauchsanweisung ist Voraussetzung für den ordnungsgemäßen Gebrauch des Gerätes. Die Gebrauchsanweisung enthält auch die Betriebs-, Wartungs- und Instandhaltungsbedingungen.

! Vorsicht! Wegen der Gefahr körperlicher Gefährdung darf der Accu-Motor-

mäher nicht eingesetzt werden zum Schneiden von Rankgewächsen oder Rasen auf Dachpflanzungen oder in Balkonkästen.

! Vorsicht! Wegen Gefahr körperlicher Gefährdung darf der Accu nicht als Energiequelle für andere Geräte verwendet werden.

4. Montage des Accu-Motormähers

4.1 Kontrolle auf Vollständigkeit

Der Verpackungskarton des Accu-Motormähers enthält folgende Teile:

- Motormäher
- 1 Accu
- 1 Oberteil Führungsgestänge
- 1 Unterteil Führungsgestänge
- 2 Mittelteile Führungsgestänge
- Befestigungsteile für Führungsgestänge (im Polybeutel)
- 1 Schlüsselschalter (im Batteriefach)
- 1 Accu-Ladegerät
- 1 Führerlehre
- Gebrauchsanweisung

4.2 Funktionsteile

- ① Messerwalze
- ② Untermesser
- ③ Oberteil Führungsgestänge
- ④ Mittlere Teile des Führungsgestänges
- ⑤ Unterteil Führungsgestänge
- ⑥ Flügelmutter mit Schrauben
- ⑦ Kabelclip
- ⑧ Schnitthöhen-Markierungspfeile
- ⑨ Feststellmutter
- ⑩ Aussparung für Nase und Gestängebolzen
- ⑪ Gestängebolzen
- ⑫ Verstellgriffe
- ⑬ Abdeckung des Accus
- ⑭ Entriegelungsknopf
- ⑮ Starthebel
- ⑯ Grasfangkorb
- ⑰ Aufnahmen Grasfangkorb
- ⑱ Aufnahmehaken für Grasfangkorb
- ⑲ Accu
- ⑳ Ladegerät
- ㉑ Stecker Ladegerät
- ㉒ Ladebuchse am Gehäuse
- ㉓ Netzstecker Ladegerät
- ㉔ Drehknopf für Abdeckung des Accus
- ㉕ Flachsteckhülse
- ㉖ Flachstecker am Accu
- ㉗ Schlüsselschalter
- ㉘ Fühlerlehre
- ㉙ Sechskantschraube (Verstellung Schneidwerkzeug)

4.3 Montage des Führungsgestänges (Abb. A/B/C)

- Montieren Sie das Führungsgestänge wie folgt:
1. Führen Sie das Oberteil des Führungsgestänges ③ in die Hohlkehlen der beiden mittleren Teile des Führungsgestänges ④ (Abb. B).
 2. Verschrauben Sie das Oberteil ③ mit den beiden Mittelteilen

- des Führungsgestänges ④ mit den mitgelieferten Flügelmutter und Schrauben ⑥.
3. Führen Sie das Unterteil ⑤ in die Hohlkehlen der mittleren Teile ④ des Führungsgestänges (Abb. B) und verschrauben Sie diese mit den mitgelieferten Flügelmutter und Schrauben ⑥.
 4. Schieben Sie das Führungsgestänge beidseitig mit der Aussparung ⑩ über den Gestängebolzen ⑪ gemäß Abb. C 1. **Hinweis:** Achten Sie darauf, dass sich die Nut in der Bohrung und der Sicherungszapfen des Gestängebolzen ⑪ decken. **Achtung! Keine Gewalt anwenden. Darauf achten, dass die Aussparung ⑩ und der Bolzen ⑪ übereinander liegen und dann einrasten.**

4.4 Montage der Startvorrichtung (Abb. C 2 - C 4)

- Zur Montage der Startvorrichtung müssen die beiden Bohrungen (a) in Fahrtrichtung rechts liegen.
1. Spreizen Sie die Klemmschalen (b) der Startvorrichtung (15 a) auseinander (Abb. C 2).
 2. Führen Sie zunächst die beiden Zapfenaufnahmen (c) der unteren Klemmschale in die Bohrungen (a) ein und
 3. passen Sie dann die beiden Zapfen (d) der oberen Klemmschale in die Bohrungen ein (Abb. C 3).
 4. Drücken Sie die beiden Klemmschalen zusammen.
 5. Schrauben Sie nun die montierten Klemmschalen mittels der beiden beigelegten Kreuzschlitzschrauben am Führungsgestänge fest (Abb. C 4).

Hinweis: Der Accu wird **werkseitig geladen** geliefert, kann aber durch lange Lagerung an Kapazität verlieren. Ist die Kapazität des Accus erschöpft, bzw.

6. Befestigen Sie das Kabel mit Hilfe der Kabelclips ⑦ am Gestänge. **Achtung! Das Kabel darf nicht in den Bereich der Messerwalze durchhängen.**

4.5 Einstellen der Schnitthöhe (Abb. D / D 1)

Achtung! Stellen Sie die Schnitthöhe stets bei abgeschaltetem Motor ein. Sonst besteht Verletzungsgefahr!

Zum Einstellen der Schnitthöhe am Accu-Motormäher verfahren Sie wie folgt:

1. Stellen Sie den Accu-Motormäher auf einen **festen, geraden** Untergrund.
2. Stellen Sie sich **vor** die Schnitthöhenskala des Motormähers (Abb. D 1).
3. Lösen Sie die beiden Feststellmutter ⑨ (Abb. D).
4. Stellen Sie mit beiden Händen an den Verstellgriffen ⑫ die gewünschte Schnitthöhe ein (Abb. D 1):
Höchster Schnitt: 45 mm
Niedrigster Schnitt: 20 mm
Hinweis: Achten Sie darauf, dass die Schnitthöhen-Markierungspfeile ⑧ beidseitig die gleiche Schnitthöhe auf der unteren Klemmschale in die Bohrungen (a) ein und
5. Ziehen Sie nun die beiden Feststellmutter ⑨ wieder fest an (Abb. D). **Hinweis: Der Motormäher darf nur so tief eingestellt werden, dass Untermesser und Messerwalze bei vorhandenen Unebenheiten den Boden nicht berühren.**

direkt nach Gebrauch des Gerätes, ist dieser gemäß Beschreibung unter „Laden des Accus“ zu laden.

- ## 5.2 Starten (Abb. A/E)
- Achtung! Vor Inbetriebnahme des Motormähers prüfen, ob sich Fremdkörper in der Messerwalze befinden und die Fremdkörper entfernen.**

Um den Motormäher zu starten, verfahren Sie wie folgt:

1. Stellen Sie das Gerät auf eine ebene Stelle des Rasens.
2. Öffnen Sie die Abdeckung ㉔ des Accus.
3. Stecken Sie den (im Batteriefach liegenden) Schlüsselschalter ㉗ lagerichtig in die

Kontaktbuchse des Motormähers (Abb. E).

4. Verschieben Sie die Abdeckung des Accus.
5. Halten Sie zum Starten den Entriegelungsknopf ⑭ gedrückt und ziehen Sie gleichzeitig mit der anderen Hand den Starthebel ⑮ zum Holm hin (Abb. A).
6. Wird der Starthebel ⑮ wieder losgelassen, so schaltet der Motor ab.

Wichtig! Beim Arbeiten stets die Abdeckung des Accus geschlossen halten!

6. Richtiges Mähen

6.1 Allgemeines über Rasenpflege

Zu Beginn der Schneidperiode und bei neu angelegten Rasenflächen empfehlen wir, eine relativ hohe Schnitthöhe (z. B. 45 mm) zu wählen und bei den folgenden Schnitten mit der Schnitthöhe allmählich tiefer zu gehen. Um eine gut gepflegte Rasenfläche zu erhalten, sollte die Schnitthöhe auf ca. 20 mm eingestellt werden.

Schneiden Sie Ihren Rasen möglichst wöchentlich. Das Wachstum geht beim häufigen Schneiden in den kurzgeschnittenen Halm und macht ihn widerstandsfähig. Schneiden Sie den Rasen immer in einigermaßen trockenem Zustand. Um ein sauberes Schnittbild zu erzielen, fahren Sie den Motormäher in möglichst geraden Bahnen im Schrittempo. Die Schneidbahnen sollen sich dabei immer um einige Zentimeter überdecken, damit keine Rasenstreifen stehen bleiben.

Rasen erstmals im Frühjahr schneiden, sobald das Gras zu wachsen beginnt und der Rasen begehbar ist. Ist das Gras einmal zu lang geworden, zuerst in eine Richtung mit hoher Schnitthöheneinstellung (z. B. 45 mm) mähen und dann quer dazu in der gewünschten, niedrigeren Schnitthöhe (z. B. 25 mm) mähen.

Die Schneidfläche pro Accu-Ladung steht in Abhängigkeit zur Rasenhöhe und -dichte, d. h., je höher und dichter der Rasen, desto kleiner ist die Schneidfläche pro Accu-Ladung.

6.2 Das Mähen

Typ: Nur mit scharfer, einwandfreier Messerwalze schneiden, damit die Grashalme an der Schnittkante nicht ausfransen und der Rasen nicht gelb wird.

Zum Erzielen eines sauberen Schnittbildes den Motormäher mit angepasster Geschwindigkeit in möglichst geraden Bahnen führen.

Hinweis: Der Motormäher kann im Accu-Betrieb oder als Handrasenmäher ohne Accu-Antrieb angewendet werden.

Vorsicht! Die umlaufende Messerwalze kann zu Verletzungen führen.

Der durch die Führungsholme gegebene Sicherheitsabstand zwischen Messerwalze und Benutzer ist stets einzuhalten.

Beim Arbeiten an Hängen immer quer zum Hang arbeiten und auf sicheren und festen Stand achten.

Üben Sie besondere Vorsicht beim Rückwärtsgehen und

Achtung! Das vom Hersteller am Gerät installierten Sicherheitseinrichtungen dürfen nicht entfernt oder überbrückt werden, z. B. durch Anbinden des Starhebels ⑮ am Holm, da andernfalls Verletzungsgefahr besteht und das Gerät nicht automatisch abschaltet.

Vorsicht! Das Schneidwerkzeug läuft nach. Verletzungsgefahr!

Beim Arbeiten mit dem Motormäher erwärmt sich der Accu. Dies ist ein normaler Vorgang und beeinträchtigt seine Leistungsfähigkeit nicht!

beim Ziehen des Motormähers. Stolpergefahr!

Zur Verstellung der Schnitthöhe verfahren Sie wie unter Punkt „Einstellen der Schnitthöhe“ beschrieben.

Blockierschutz

Wird der Motormäher durch einen Fremdkörper blockiert bzw. der Motor überlastet, so schaltet sich der Motor über den Blockierschutz automatisch ab. Schlüsselschalter aus der Kontaktbuchse ziehen. Fremdkörper entfernen bzw. Ursache der Überlastung beseitigen und das Gerät nach einigen Sekunden wieder einschalten. Schaltet der Motor ab, obwohl **keine** Fremdkörper im Schneidwerkzeug sind, kann es sein, dass die gewählte Schnitthöhe zu niedrig gewählt ist. Stellen Sie eine größere Schnitthöhe, z. B. 45 mm, ein und mähen Sie dann zum zweiten Schnitt mit der gewünschten Schnitthöhe.

Thermoschutzschalter

Wird der Motormäher über längere Zeit stark belastet, kann der Motor heiß werden. Um den Motor vor Überhitzung zu schützen, schaltet der Thermoschutzschalter das Gerät ab.

Das Gerät kann nach ca. 5-10 Minuten Abkühlphase wieder eingeschaltet werden.

Automatisches Abschalten (Tiefentladeschutz)

Das Gerät schaltet automatisch ab, sobald die Kapazität des Accus weitestgehend erschöpft ist (Tiefentladeschutz). Wir empfehlen den Accu gleich nach Ansprechen des Tiefentladeschutzes wieder zu laden.

Schlüsselschalter

Um den Motor gegen unbeabsichtigtes Einschalten zu schützen, ziehen Sie den Schlüsselschalter ⑦ aus der Kontaktbuchse des Motormähers.

7. Wartung, Pflege und Aufbewahrung

7.1 Wartung

Die Wartung umfasst Arbeiten, die den Motormäher in einwandfreien Betriebszustand erhalten. Durch regelmäßige Überprüfung (fester Sitz von Schraubverbindungen, Risse, Beschädigungen) und Auswechseln schadhafter und abgenutzter Teile wird Unfällen und Geräteausfällen vorgebeugt.

Reparaturen dürfen nur von GARDENA Servicestellen oder von GARDENA autorisierten Fachhändlern durchgeführt werden.

⚠ Vor dem Einstellen oder Säubern ist der Motormäher auszuschalten und gegen unbeabsichtigtes Einschalten zu schützen. Dazu ist der Schlüsselschalter ⑦ aus der Kontaktbuchse des Motormähers zu ziehen.

7.2 Der Accu (Abb. E/G)

Laden des Accus

⚠ Hinweis: Der Accu ist ausschließlich mit dem mitgelieferten Ladegerät zu laden. Bei der Benutzung anderer Ladegeräte kann es zu Sach-/Personenschäden kommen. Die Verwendung von Fremdladegeräten führt zum Erlöschen sämtlicher Haftungsansprüche

6.3 Mähen mit dem Grasfangkorb (Option) (Bild F)

⚠ Grasfangkorb nur bei abgeschaltetem Motor und stillstehendem Schneidwerkzeug einhängen.

Bei der Anwendung des GARDENA Grasfangkorbes ersparen Sie sich das Zusammenrechnen des Schnittgutes.

Zur Montage des Grasfangkorbes

1. die Aufnahmen des Grasfangkorbes ⑦ in die Aufnahme-

sowie von Garantieleistungen seitens des Herstellers.

⚠ Achtung! Bei eingestecktem Ladestecker kann das Gerät nicht eingeschaltet werden.

Wir empfehlen den Accu **gleich nach dem Einsatz** des Motormähers mit dem mitgelieferten Ladegerät ② für eine Dauer von 24 Stunden zu laden.

Wichtig! Bleibt der Accu längere Zeit ungenutzt, dann erhält er seine volle Leistungsfähigkeit erst nach mehreren Ladezyklen wieder.

Ist der Accu völlig entladen, z. B. durch lang andauernde Lagerung ohne zwischenzeitliche Nachladung, dann ist die volle Accu-Kapazität erst nach mehreren Lade-/Entladevorgängen wieder verfügbar.

⚠ Achtung! Den Accu nicht nach erhöhter Betriebstemperatur oder Aufheizung durch die Sonne aufladen. Vorher abkühlen lassen.

Setzen Sie während des Ladevorganges den Accu nie direkter Sonnenstrahlung aus. Laden Sie den Accu nie in Umgebung von Säuren und leicht entflammaren Materialien. **Brandgefahr!**

- D**
1. haken ⑩ des Motormähers einhängen und
 2. die Tragkette mit dem Haken am Gestängeunteil einhängen. **Hinweis:** Die Höhe des Grasfangkorbes lässt sich über den Einschnapphaken an der Kette einstellen.

Voraussetzung für ein gutes Auffangergebnis ist, dass der Motormäher in angepasstem Schritttempo geführt wird.

Hinweis: Warten Sie mit der Aufladung nicht, bis der Accu vollständig entladen ist.

Laden Sie den Accu im Trockenen wie folgt (Abb. G):

1. Öffnen Sie die Abdeckung des Accus ④.
2. Ziehen Sie den Schlüsselschalter ⑦ aus der Kontaktbuchse.
3. Stecken Sie den Stecker ② des Ladegerätes in die Ladebuchse ②.
4. Dann stecken Sie den Netzstecker ③ des Ladegerätes in die Netzsteckdose.
5. Um weitermähen zu können, ist nach dem Ladevorgang der Schlüsselschalter wieder in die Kontaktbuchse zu stecken und die Abdeckung des Accus zu verschließen.

Hinweise:

- Die Ladebuchse ist vor Schmutz und Feuchtigkeit zu schützen.
- Ist der Accu so weit entladen, dass der Motormäher automatisch abschaltet (Tiefentladeschutz), dann beträgt die Ladezeit 24 Stunden.

Accu direkt über das GARDENA Ladekabel laden (Art.-Nr. 4040-00.900.01 – zu beziehen beim GARDENA Kundenservice)

1. Entnehmen Sie den Accu (siehe „Wechseln des Accus“).
2. Stecken Sie die Buchse des Ladekabels in den Stecker des Ladegeräts ②.
3. Verbinden Sie den Pluspol (+) der Batterie mit der roten Klemme und den Minuspol (–) mit der schwarzen Klemme.
4. Stecken Sie anschließend das Ladegerät in eine 230-V-Wechselstromsteckdose.
5. Lösen Sie die Verbindungen nach Abschluss der Ladung in umgekehrter Reihenfolge.
6. Bauen Sie den Accu wieder ein (siehe „Wechsel des Accus“).

Pflege

Wichtig! Bleibt der Accu längere Zeit unbenutzt, dann ist er mindestens einmal halbjährlich aufzuladen, um seine volle Leistungsfähigkeit zu erhalten.

Wechseln des Accus (Abb. E) Ist die Kapazität des Accus völlig erschöpft bzw. kann er nicht mehr aufgeladen werden, dann ist der Accu auszuwechseln. Sie erhalten einen **neuen Accu** unter der Art.-Nr. 4040-00.600.20 bei Ihrem GARDENA Händler oder direkt beim GARDENA Service.

Zum Wechseln des Accus verfahren Sie wie folgt:

1. Schalten Sie den Motormäher ab.
2. Öffnen Sie die Abdeckung des Accus ④.
3. Sichern Sie den Motormäher gegen unbeabsichtigtes Einschalten, indem Sie den Schlüsselschalter aus der Kontaktbuchse ziehen.
4. Entnehmen Sie den Accu; achten Sie dabei auf die Lage des Accus.
5. Ziehen Sie die Flachsteckhülse ⑤ von den Flachsteckern ⑥.
6. Legen Sie den neuen Accu lagerichtig gemäß Abb. E 1 in die Aufnahme.
7. **⚠ Wichtig! Polstellung +/- und Farbgebung der Flachsteckhülsen beachten!**

Stecken Sie die **rote Flachsteckhülse** auf den mit Plus (+) markierten Flachstecker und die **schwarze Flachsteckhülse** auf den mit Minus (–) markierten Flachstecker.

8. Bitte entsorgen Sie den Accu gemäß den Angaben in Kapitel „Entsorgung/Recycling des Accus“.

7.3 Der Motormäher

Reinigung

⚠ Wegen der Gefahr von Personen- und Sachschäden: Reinigen Sie den Motormäher nicht unter fließendem Wasser, insbesondere nicht unter Hochdruck.

Nach Gebrauch das Gerät mit einem feuchten Tuch säubern. Messerwalze und Untermesser mit einem niedrigviskosen Öl (z. B. Sprühöl) einsprühen.

Wartung

Hinweis: Sorgen Sie dafür, dass alle Muttern, Bolzen und Schrauben fest angezogen sind und sich das Gerät in einem sicheren Arbeitszustand befindet. Aus Sicherheitsgründen abgenutzte und beschädigte Teile vom GARDENA Service oder den autorisierten Fachhändlern ersetzen lassen.

Zur Vermeidung von Verletzungen an Personen und Schäden am Gerät empfehlen wir, den Motormäher im Herbst überprüfen zu lassen, damit er zur nächsten Rasensaison sofort einsatzbereit ist.

Lagerung

Lagern Sie den Accu-Motormäher an einem trockenen, frostsicheren, kühlen Ort. Der Aufbewahrungsort muss für Kinder unzugänglich sein.

Tipp: Die Selbstentladung ist bei niedrigeren Lagertemperaturen geringer.

7.4 Schneidwerkzeug nachstellen (Abb. H)

Das Schneidwerk Ihres Motormähers wurde vor Verlassen unseres Hauses optimal eingestellt. Sollte der Rasenschnitt nach längerem Gebrauch unsauber werden, so korrigieren Sie bitte die Untermessereinstellung wie folgt:

1. Schalten Sie den Motormäher ab und sichern Sie ihn gegen unbeabsichtigtes Einschalten, indem Sie den Schlüsselschalter aus der Kontaktbuchse ziehen.
2. Schieben Sie die mitgelieferte Fühlerlehre ⑧ auf der linken Seite zwischen ein Messer der Messerwalze und das Untermesser.
3. Drehen Sie die Sechskantschraube ⑨ mit einem 10 mm Gabelschlüssel nach rechts, bis die Fühlerlehre leicht anliegt. Wiederholen Sie dies auf der rechten Seite des Mähers.
4. Drehen Sie nun die Messerwalze zur Probe; sie darf mit keinem der fünf Messer das Untermesser berühren.

⚠ Achtung! Das Hantieren am Schneidwerkzeug sollte mit besonderer Vorsicht erfolgen (Schnittverletzungsgefahr!). Tragen Sie zum Schutz entsprechende Arbeitshandschuhe.

5. Nachdem Sie das Schneidwerk nachgestellt haben, machen Sie bitte mit Zeitungspapier eine Schnittprobe (Abb. I).

⚠ Wichtig! Polstellung +/- und Farbgebung der Flachsteckhülsen beachten! Stecken Sie die **rote Flachsteckhülse** auf den mit Plus (+) markierten Flachstecker und die **schwarze Flachsteckhülse** auf den mit Minus (–) markierten Flachstecker. **Achten Sie dabei auf den richtigen Sitz der Flachsteckhülsen.**

8. Entsorgung/Recycling des Accus



Der Accu enthält Bleizellen.

Nach Ablauf ihrer Lebensdauer dürfen sie nicht dem normalen Hausmüll beigefügt werden, sondern müssen **fachgerecht entsorgt werden**.

Wichtig für Deutschland!

Bitte geben Sie den Accu unbedingt an einen GARDENA Händler zurück oder entsorgen Sie ihn über die kommunale Entsorgungsstelle. Der Accu ist **nur im entladenen Zustand** abzugeben.

9. Hinweise zur ordnungsgemäßen Benutzung, Sicherheitshinweise

⚠ Überprüfungen vor jeder Benutzung

Führen Sie vor jeder Benutzung eine Sichtprüfung des Gerätes durch. Benutzen Sie das Gerät nicht, wenn Sicherheitsvorrichtungen (Schaltbügel; Sicherheitsabdeckung) und/oder die Schneidvorrichtung beschädigt oder abgenutzt sind. Setzen Sie niemals Sicherheitsvorrichtungen außer Kraft.

Überprüfen Sie das Schneidgut vor Arbeitsbeginn. Entfernen Sie vorhandene Fremdkörper (z. B. Steine). Achten Sie während der Arbeit auf Fremdkörper (z. B. Steine).

Die Messerwalze und das Untermesser sind regelmäßig auf Beschädigung zu prüfen und ggf. sachgemäß instand zu setzen.

Schneidwerkzeuge nur vom GARDENA Service oder den autorisierten Fachhändlern austauschen lassen.

⚠ Verwendung/Verantwortung

Der Motormäher kann ernsthafte Verletzungen verursachen! Sie sind für die Sicherheit im Arbeitsbereich verantwortlich.

Starten Sie den Motormäher niemals im gekippten Zustand – Verletzungsgefahr!

Verwenden Sie den Motormäher ausschließlich entsprechend dem in dieser Gebrauchsanweisung angegebenen Verwendungszweck.

Arbeiten Sie nur bei ausreichenden Sichtverhältnissen.

Führen Sie das Gerät nur im Schrittempo.

Stecken Sie den Schlüsselschalter nur zum Arbeiten in die Kontaktbuchse.

Machen Sie sich vertraut mit Ihrer Umgebung und achten Sie auf mögliche Gefahren, die Sie wegen des Maschinengeräusches vielleicht nicht hören können.

Tragen Sie festes Schuhwerk und lange Hosen zum Schutz Ihrer Beine.

Finger und Füße vom Schneidwerkzeug fernhalten!

Achten Sie darauf, dass sich keine anderen Personen (insbesondere Kinder) oder Tiere in der Nähe des Arbeitsbereiches befinden.

Achten Sie beim Arbeiten immer auf sicheren und festen Stand. Achtung beim Rückwärtsgehen. Stolpergefahr!

Sollten Sie dennoch beim Arbeiten auf ein Hindernis treffen, setzen Sie bitte den Motormäher außer Betrieb. Ziehen Sie den Schlüsselschalter aus der Kontaktbuchse. Entfernen Sie das Hindernis; überprüfen

Sie das Gerät auf eventuelle Beschädigung und lassen Sie es ggf. reparieren.

⚠ Arbeitsunterbrechung

Lassen Sie den Motormäher nie unbeaufsichtigt stehen. Sollten Sie die Arbeit unterbrechen, lagern Sie bitte den Motormäher an einem sicheren Ort.

Sollten Sie Ihre Arbeit unterbrechen, um sich zu einem anderen Arbeitsbereich zu begeben, schalten Sie dazu den Motormäher unbedingt ab und ziehen Sie den Schlüsselschalter aus der Kontaktbuchse.

⚠ Beachten Sie Umwelteinflüsse

Benutzen Sie das Gerät nie bei Regen oder in feuchter, nasser Umgebung.

Mit dem Motormäher nicht direkt an Schwimmbecken oder Gartenteichen arbeiten.

Beachten Sie bitte die örtlichen Ruhezeiten Ihrer Gemeinde!

Das Ladegerät nicht der Feuchtigkeit aussetzen.

⚠ Sicherheitshinweise Accu / Brandgefahr

Den Accu nicht nach erhöhter Betriebstemperatur oder Aufheizung durch die Sonne aufladen. Vorher abkühlen lassen.

Setzen Sie während des Ladevorganges den Accu nie direkter Sonnenstrahlung aus.

Laden Sie den Accu nie in Umgebung von Säuren und

leicht entflammaren Materialien. Brandgefahr!

Benutzen Sie den Accu ausschließlich für das dafür vorgesehene Anschlussgerät.

Ausgedienten Accu auf keinen Fall ins offene Feuer werfen. Explosionsgefahr!

Überbrücken Sie nie Kontakte am Accu. Kurzschluss- und Brandgefahr!

10. Störungen

Die nachstehende Tabelle enthält die am häufigsten vorkommenden Störungen und deren Beseitigung.

Störung	Mögliche Ursache	Behebung
Abnorme Geräusche. Klappern am Gerät.	Schrauben am Motor, seiner Befestigung oder am Mähergehäuse lose.	Schrauben nachziehen.
Metallisch klingende Schlaggeräusche.	Fremdkörper blockiert die Messerwalze.	Gerät abschalten. Schlüsselschalter aus der Kontaktbuchse ziehen. Fremdkörper entfernen.
Motor läuft nicht an.	Flachstecker am Accu gelöst.	Abdeckung ③ öffnen und Flachsteckhülse auf Flachstecker stecken.
	Schlüsselschalter nicht eingesteckt.	Schlüsselschalter in die Kontaktbuchse stecken.
	Thermoschutzschalter hat ausgelöst.	Ca. 5 - 10 Minuten warten. Dann Gerät wieder einschalten.
Motor setzt aus.	Blockierung durch Fremdkörper. Dadurch hat Blockierschutz angesprochen.	Gerät ausschalten. Schlüsselschalter aus der Kontaktbuchse ziehen. Fremdkörper entfernen.
	Gewählte Schnitthöhe zu niedrig; zu schnell gelaufen. Thermoschutzschalter hat angesprochen.	Nach einer Abkühlpause von 5-10 Minuten den Motormäher zunächst bei höher eingestellter Schnitthöhe in Betrieb nehmen um dann stufenweise auf die gewünschte niedrigere Schnitthöhe herunterzufahren. Den Motormäher langsamer über die Grasfläche schieben.
	Batteriekapazität für hohe Schneidbelastungen zu gering.	Reduzieren Sie die Belastung oder laden Sie Ihren Accu (siehe Kapitel 7.2 „Der Accu“).
Rasen wird gelb. Schnitt unsauber.	Schnitthöhe zu niedrig gewählt.	Schnitthöhe korrigieren.
	Messer ist stumpf oder beschädigt.	Messer vom GARDENA Service oder autorisierten Fachmann austauschen lassen.

Können Sie eine Störung nicht beheben, wenden Sie sich bitte an eine der GARDENA Servicestellen (siehe Rückseite) oder veranlassen Sie per Telefon (0180) 3 00 01 86 die Abholung des defekten Gerätes zur Reparatur durch unseren Zentralen Reparatur Service (nur innerhalb von Deutschland möglich).

Zu Ihrer Information

Wir bieten Ihnen umfangreiche Serviceleistungen

- Qualifizierte, schnelle und kostengünstige Reparatur durch unseren **Zentralen Reparatur-Service**
– Bearbeitungsdauer in unserem Hause max. 5 Arbeitstage
- Einfache und kostengünstige Rücksendung an GARDENA durch **Abhol-Service (nur innerhalb von Deutschland)**
– Abholung innerhalb von 2 Tagen
- Kompetente Beratung bei Störungen / Reklamationen durch unseren **Technischen Service**
- Schnelle und kostengünstige Ersatzteilversorgung durch unseren **Zentralen Ersatzteil-Service**
– Bearbeitungsdauer in unserem Hause max. 2 Arbeitstage

Im Garantiefall sind die Serviceleistungen für Sie kostenlos.

Ihre direkte Verbindung zum Service in

D *Deutschland*


Reklamationen / Reparaturen

-  GARDENA
Kress + Kastner GmbH
Abt. Technischer Service
Hans-Lorenser-Str. 40
89079 Ulm
-  (07 31) 4 90 - Durchwahl
- 290
Technische Störungen /
Reklamationen
- 300
Reparaturen
und Antworten auf Kosten-
voranschläge
-  (07 31) 4 90 - 307
- @ t.service@gardena.com

Produktberatung / Ersatzteilbestellung

-  GARDENA
Kress + Kastner GmbH
Abt. Kundendienst
Hans-Lorenser-Str. 40
89079 Ulm
-  (07 31) 4 90 - 123
Ersatzteilbestellungen /
Allgem. Produktberatung
-  (07 31) 4 90 - 249
- @ ServiceCenter@gardena.com

Abhol-Service

-  (01 80) 3 00 01 86

Ihre direkte Verbindung zum Service in

A *Österreich*

CH *Schweiz*

Unsere Kunden in Österreich und in der Schweiz wenden sich bitte an ihre Servicestelle (Anschrift siehe Umschlagseite):

Österreich ☎ 0 22 62 / 74 54 50

Schweiz ☎ 01/8602666

Produkthaftung

Wir weisen ausdrücklich darauf hin, dass wir nach dem Produkthaftungsgesetz nicht für durch unsere Geräte hervorgerufene Schäden einzustehen haben, sofern diese durch unsachgemäße Reparatur verursacht oder bei einem Teileaustausch nicht unsere Original GARDENA Teile oder von uns freigegebene Teile verwendet werden und die Reparatur nicht vom GARDENA Service oder dem autorisierten Fachmann durchgeführt wird. Entsprechendes gilt für Ergänzungsteile und Zubehör.

EU-Konformitätserklärung

Maschinenverordnung (9. GSGVO) / EMVG / Niedersp. RL

Der Unterzeichnete

GARDENA Kress + Kastner GmbH · Hans-Lorenser-Str. 40 · D-89079 Ulm

bestätigt, dass das nachfolgend bezeichnete Gerät in der von uns in Verkehr gebrachten Ausführung die Anforderungen der harmonisierten EU-Richtlinien, EU-Sicherheitsstandards und produktspezifischen Standards erfüllt.

Bei einer nicht mit uns abgestimmten Änderung des Gerätes verliert diese Erklärung ihre Gültigkeit.

Bezeichnung des Gerätes:
Accu-Motormäher

Typ:
RM 380

Art.-Nr.:
4040

EU-Richtlinien:
Maschinen-Richtlinie 98/37/EG
Elektromagn. Verträglichkeit
89/336/EG
Niederspannungsrichtlinie
73/23/EG
Richtlinie 93/68/EG
Richtlinie 2000/14/EG

Harmonisierte EN:
EN 292-1
EN 292-2
EN 836
EN 60335-1
prEN 60335-2-77

Nationale Normen:
DIN VDE 0700-206 : 07/98

Schall-Leistungspegel:
gemessen: 84 dB (A)
garantiert: 86 dB (A)

Anbringungsjahr der CE-Kennzeichnung:
1998

Ulm, den 06.05.2002



Thomas Heini
Technische Leitung

D

Garantie

GARDENA gewährt für dieses Produkt 2 Jahre Garantie (ab Kaufdatum). Diese Garantieleistung bezieht sich auf alle wesentlichen Mängel des Gerätes, die nachweislich auf Material- oder Fabrikationsfehler zurückzuführen sind. Sie erfolgt durch die Ersatzlieferung eines einwandfreien Gerätes oder durch die kostenlose Reparatur des eingesandten Gerätes nach unserer Wahl, wenn folgende Voraussetzungen gewährleistet sind:

- Das Gerät wurde sachgemäß und laut den Empfehlungen in der Gebrauchsanweisung behandelt.
- Es wurde weder vom Käufer noch von einem Dritten versucht, das Gerät zu reparieren.

Die Verschleißteile Messerwalze und Untermesser sind von der Garantie ausgeschlossen.

Diese Hersteller-Garantie berührt die gegenüber dem Händler/Verkäufer bestehenden Gewährleistungsansprüche nicht.

Im Servicefall schicken Sie bitte das defekte Gerät zusammen mit einer Kopie des Kaufbelegs und einer Fehlerbeschreibung frankiert an die auf der Rückseite angegebene Serviceadresse.

GB

Guarantee

GARDENA guarantees this product for 2 years (from date of purchase). This guarantee covers all serious defects of the unit that can be proved to be material or manufacturing faults. Under warranty we will either replace the unit or repair it free of charge if the following conditions apply:

- The unit must have been handled properly and in keep-

ing with the requirements of the operating instructions.

- Neither the purchaser or a non-authorised third party have attempted to repair the unit.

The cutting cylinder and lower blade are wearing parts and are not covered by the guarantee.

This manufacturer's guarantee does not affect the user's existing warranty claims against the dealer/seller.

In case of claim, please return the faulty unit together with a copy of the receipt and a description of the fault, with postage paid to one of the GARDENA Service Centres listed on the back of these operating instructions.

F

Garantie

GARDENA accorde pour cet appareil une garantie contractuelle de 2 ans à compter du jour de l'achat. Elle est assurée par le remplacement gratuit des pièces défectueuses ou de l'appareil. Le choix en étant laissé à la libre initiative de GARDENA. En tout état de cause s'applique la garantie légale couvrant toutes les conséquences des défauts ou vices cachés (article 1641 et suivants du Code Civil).

Pour que ces garanties soient valables, les conditions suivantes doivent être remplies :

- L'appareil a été manipulé de manière adéquate, suivant les instructions du mode d'emploi.
- Il n'y a eu aucun essai de réparation, ni par le client, ni par un tiers.

Le cylindre de coupe et le couteau inférieur sont des pièces d'usure et sont par conséquent exclus de la garantie.

Une intervention sous garantie ne prolonge pas la durée initiale de la garantie contractuelle.

Toutes les revendications dépassant le contenu de ce texte ne sont pas couvertes par la garantie, quel que soit le motif de droit.

Pendant la période de garantie, le Service Après-Vente et les Centres SAV agréés effectueront, à titre payant, les réparations nécessaires par suite de manipulations erronées.

En cas de réclamation, veuillez envoyer le produit en port payé avec le bon d'achat et une description du problème, à l'adresse du Service Après-Vente figurant au verso.

NL

Garantie

GARDENA geeft op dit product 2 jaar garantie (vanaf de aankoopdatum). Deze garantie heeft betrekking op alle wezenlijke defecten aan het toestel, die aanwijsbaar op materiaal- of fabricagefouten berusten. Garantie vindt plaats door de levering van een vervangend apparaat of door de gratis reparatie van het ingestuurde apparaat, naar onze keuze, indien aan de volgende voorwaarden is voldaan:

- Het apparaat werd vakkundig en volgens de adviezen in de gebruiksaanwijzing behandeld.
- Noch de koper, noch een derde persoon heeft getracht het apparaat te repareren.

De aan slijtage onderhevige kooimes en de ondermes vallen niet onder de garantie.

Deze garantie van de producent heeft geen betrekking op de ten aanzien van de handelaar/verkoper bestaande aansprakelijkheid.

In geval van reclamatie het defecte apparaat samen met de kassabon en een beschrijving van de storing gefrankeerd op naar het op de achterzijde aangegeven serviceadres opsturen.

Deutschland

GARDENA Kress + Kastner GmbH
GARDENA Service
Hans-Lorenser-Straße 40
D-89079 Ulm
Produktfragen: (07 31) 490-123
Reparaturen: (07 31) 490-290

Argentina

Argensem S.A.
Venezuela 1075
(1618) El Talar - Buenos Aires

Australia

NYLEX Corporation Ltd.
25-29 Nepean Highway
P.O. Box 68
Mentone, Victoria 3194

Austria

GARDENA Österreich Ges. m.b.H.
Stettnerweg 11-15
2100 Korneuburg

Belgium

MARKT (Belgium) NV/SA
Sterrebeekstraat 163
1930 Zaventem

Brazil

M. Cassab
Av. das Nações Unidas, 20.882
Santo Amaro, CEP 04795-000
São Paulo - S.P.

Bulgaria / България

ДЕНЕКС ООД
Бул. "Г.М.Димитров" 16 ет.4
София 1797

Canada

GARDENA Canada Ltd.
100, Summerlea Road
Brampton, Ontario
Canada L6T 4X3

Chile

Antonio Martinic Y CIA. LTDA.
Gilberto Fuenzalida 185 Loc.
Las Condes - Santiago de Chile

Costa Rica

Compania Exim
Euroiberoamericana S.A.
350 Sur del Automercado
Los Yoses
San Pedro

Cyprus

FARMOKIPIKI LTD
P.O. Box 7098
74, Digeni Akrita Ave.
1641 Nicosia

Czech Republic

GARDENA spol. s.r.o.
Řípská 20a, č.p. 1153
62700 Brno

Denmark

GARDENA Danmark A/S
Naverland 8
2600 Glostrup

Finland

Habitec Oy
Martinkyläntie 52
01720 Vantaa

France

GARDENA France
Service Après-Vente
BP 50080
95948 ROISSY CDG Cedex

Great Britain

GARDENA UK Ltd.
27-28 Brenkley Way
Bleazard Business Park
Seaton Burn
Newcastle upon Tyne
NE13 6DS

Greece

Agrokrip G. Psomadopoulos & Co.
20, Lykourgou str.
Kallithea - Athens

Hungary

GARDENA Magyarország Kft.
Késmárk utca 22
1158 Budapest

Iceland

Heimilistaeki hf
Saetun 8
P.O. Box 5340
125 Reykjavik

Republic of Ireland

Michael McLoughlin & Sons
Hardware Limited
Long Mile Road
Dublin 12

Italy

GARDENA Italia S.r.l.
Via Donizetti 22
20020 Lainate (Mi)

Japan

KAKUDAI Mfg. Co. Ltd.
1-4-4, Itachibori Nishi-ku
Osaka 550

Luxembourg

Magasins Jules Neuberg
Grand Rue 30
Case Postale No. 12
Luxembourg 2010

Netherlands

GARDENA Nederland B.V.
Postbus 50176
1305 AD ALMERE

Neth. Antilles

Jonka Enterprises N.V.
Sta. Rosa Weg 196
P.O. Box 8200
Curaçao

New Zealand

NYLEX New Zealand Limited
Private Bag 94001
South Auckland Mail Centre
10 Offenhauser Drive
East Tamaki, Manukau

Norway

GARDENA Norge A/S
Postboks 214
2013 Skjetten

Poland

GARDENA Polska Sp. z o.o.
Szymanów 9 d
05-532 Baniocza

Portugal

MARKT (Portugal), Lda.
Recta da Granja do Marquês
Edif. GARDENA
Algueirão
2725-596 Mem Martins

Russia / Россия

АО АМИДА ТТЦ
ул. Мосфилмовская 66
117330 Москва

Singapore

Variware
Holland Road Shopping Centre
227-A 1st Fl., Unit 29
Holland Avenue
Singapore 1027

Slovenia / Croatia

Silk d.o.o. Trgovina
Brodišče 15
1236 Trzin

South Africa

GARDENA South Africa (Pty.) Ltd.
P.O. Box 11534
Vorna Valley 1686

Spain

ANMI Andreu y Miriam S.A.
Calle Pere IV, 111
08018 Barcelona

Sweden

GARDENA Svenska AB
Box 9003
20039 Malmö

Switzerland

GARDENA Kress + Kastner AG
Bitziberg 1
8184 Bachenbülach

Ukraine / Украина

АОЗТ АЛЬЦЕСТ
ул. Гайдара 50
г. Киев 01033

Turkey

Dost Diş Ticaret Müessesilik A.Ş.
Yeşilbağlar Mah. Başkent
Cad. No. 26
Pendik - İstanbul

USA

GARDENA
3085 Shawnee Drive
Winchester, VA 22604

4040-20.960.06/0021

© GARDENA Kress + Kastner GmbH
Postfach 27 47, D-89070 Ulm
<http://www.gardena.com>

Free Manuals Download Website

<http://myh66.com>

<http://usermanuals.us>

<http://www.somanuals.com>

<http://www.4manuals.cc>

<http://www.manual-lib.com>

<http://www.404manual.com>

<http://www.luxmanual.com>

<http://aubethermostatmanual.com>

Golf course search by state

<http://golfingnear.com>

Email search by domain

<http://emailbydomain.com>

Auto manuals search

<http://auto.somanuals.com>

TV manuals search

<http://tv.somanuals.com>