

# SERVICE DATA SHEET

## Electric Range with ES 540 Electronic Oven Control

**NOTICE - This service data sheet is intended for use by persons having electrical and mechanical training and a level of knowledge of these subjects generally considered acceptable in the appliance repair trade. The manufacturer cannot be responsible, nor assume any liability for injury or damage of any kind arising from the use of this data sheet.**

**SAFE SERVICING PRACTICES**

To avoid the possibility of personal injury and/or property damage, it is important that safe servicing practices be observed. The following are examples, but without limitation, of such practices.

- Before servicing or moving an appliance remove power cord from electrical outlet, trip circuit breaker to OFF, or remove fuse.
- Never interfere with the proper installation of any safety device.
- GROUNDING:** The standard color coding for safety ground wires is *GREEN* or *GREEN WITH YELLOW STRIPES*. Ground leads are not to be used as current carrying conductors. **It is extremely important that the service technician reestablish all safety grounds prior to completion of service. Failure to do so will create a potential safety hazard.**
- Prior to returning the product to service, ensure that:
  - All electric connections are correct and secure.
  - All electrical leads are properly dressed and secured away from sharp edges, high-temperature components, and moving parts.
  - All uninsulated electrical terminals, connectors, heaters, etc. are adequately spaced away from all metal parts and panels.
  - All safety grounds (both internal and external) are correctly and securely reassembled.

**Oven Calibration**

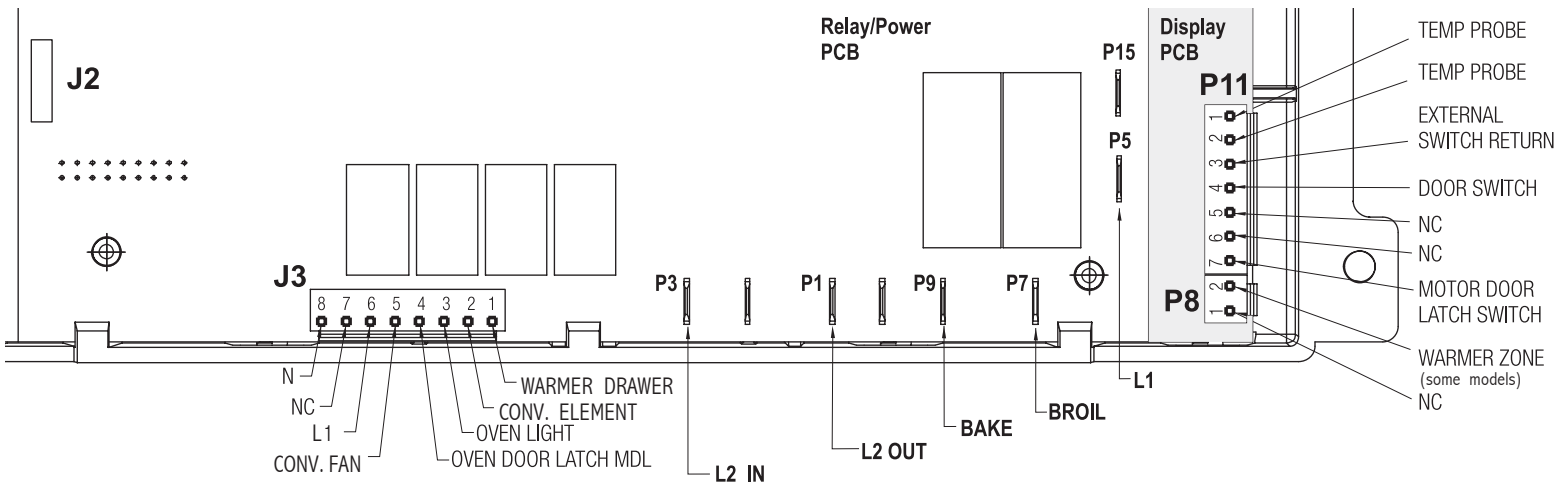
Set the electronic oven control for normal baking at 350°F. Obtain an average oven temperature after a minimum of 5 cycles. Press **STOP** or **CLEAR** keypad to end Bake mode.

**Temperature Adjustment**

- While in a non-cooking mode, press and hold the **BAKE** key pad for 6 seconds.
- The current calibration offset (temperature adjustment) should appear in the temperature display.
- Use the number key pads (0-9) to enter the desired amount of adjustment (up to 35°F).
- Press **SELF CLEAN** key pad to change the sign of the adjustment to a (-) if necessary. A positive adjustment will not display a sign.
- Once the desired adjustment (-35° to 35° F) has been entered, press the **START** key pad to accept the change or the **STOP/CLEAR/CANCEL** key pad to reject the change.

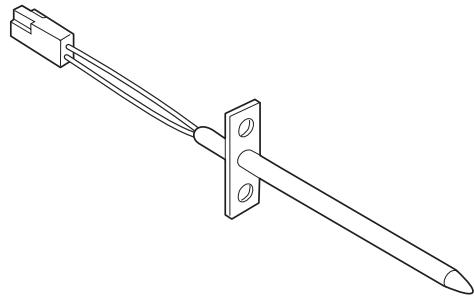
**Note:** Changing calibration affects all Baking modes. The adjustments made will not change the self-cleaning temperature.

**Electronic Oven Control & Jumper Connections (EOC Rear View)**



**IMPORTANT**  
**DO NOT REMOVE THIS BAG**  
**OR DESTROY THE CONTENTS**  
 WIRING DIAGRAMS AND SERVICE  
 INFORMATION ENCLOSED  
**REPLACE CONTENTS IN BAG**

**Resistance Temperature Detector (RTD)**



**Resistance Temperature Detector Scale**

RTD SCALE	
Temperature (°F)	Resistance (ohms)
32 ± 1.9	1000 ± 4.0
75 ± 2.5	1091 ± 5.3
250 ± 4.4	1453 ± 8.9
350 ± 5.4	1654 ± 10.8
450 ± 6.9	1852 ± 13.5
550 ± 8.2	2047 ± 15.8
650 ± 9.6	2237 ± 18.5
900 ± 13.6	2697 ± 24.4

**Electronic Oven Control Fault Code Descriptions**

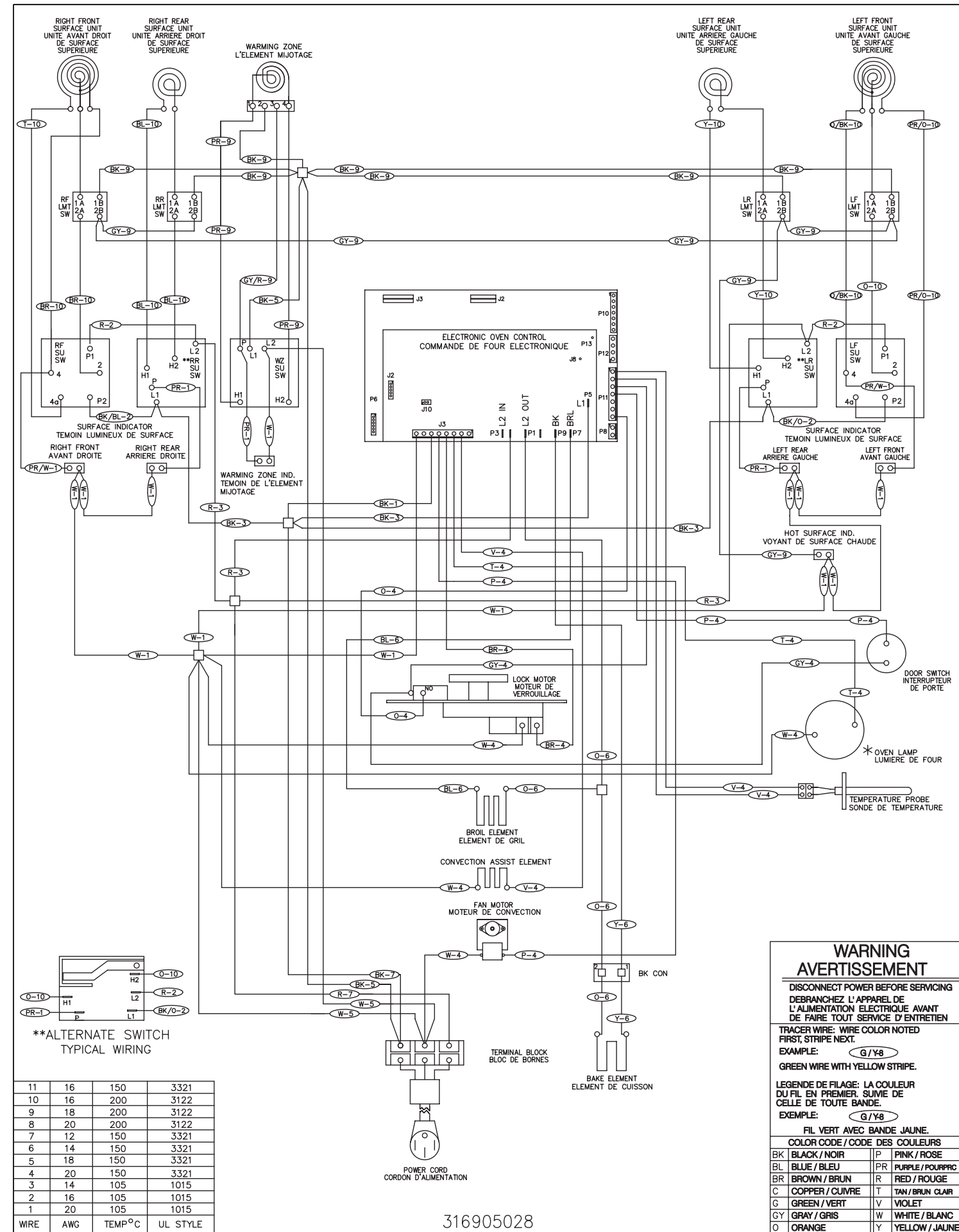
Fault Code	Likely Failure Condition/Cause	Suggested Corrective Action
F10	Runaway Temperature.	1. (F10 only) Check RTD Sensor Probe & replace if necessary. If oven is overheating, disconnect power. If oven continues to overheat when the power is reapplied, replace EOC. Severe overheating may require the entire oven to be replaced should damage be extensive. 2. (F11, 12 & 13) Disconnect power, wait 30 seconds and reapply power. 3. (F11, 12 & 13) If fault returns upon power-up, replace EOC.
F11	Shorted Keypad.	
F12	Bad Micro Identification.	
F13	Bad EEPROM Identification/Checksum error.	
F20	Communication failure between EOC & ESEC system (for electric range models ONLY)	1. Test harness/connections P4 (EOC) & P7 (Surface Element Control Board) 2. If harness checks O.K. failure can be caused by faulty UIB, Surface Element Control Board or EOC.
F26	Communication failure with Mini Oven Control Board. (for models equipped with Bake-n-Warm™ ONLY)	1. Check harness & connectors from the EOC to Mini Oven Control Board. Check for 15VDC to Mini Oven Control Board (red & gray wires). If harness and voltage are good replace Mini Oven Control Board. If fault returns replace the EOC.
F30	Shorted Probe connection.	1. (F30 or F31) Check resistance at room temperature & compare to RTD Sensor resistance chart. If resistance does not match the RTD chart replace RTD Sensor Probe. Check Sensor wiring harness between EOC & Sensor Probe connector. 2. (F30 or F31) Check resistance at room temperature, if less than 500 ohms, replace RTD Sensor Probe. Check for shorted Sensor Probe harness between EOC & Probe connector.
F31		
F90	Maximum oven door unlock time exceeded.	1. (F90) Check the wiring between EOC & Lock Motor Micro Switch. 2. (F90) Replace the Motor Door Latch assembly if necessary. 3. (F90) Check for binding of the Latch Cam, Lock Motor Rod & Lock Motor Cam. 4. (F90) Check to see if Lock Motor Coil is open. If open, replace Lock Motor Assembly. 5. (F90) Lock Motor continuously runs - if Micro Switch is open, replace Lock Motor Assembly. 6. (F90) Check oven door Light Switch - if open, replace Switch. 7. If all situations above do not solve problem, replace EOC.
F91	Maximum oven door unlock attempts exceeded.	
F92	Maximum oven door open time exceeded.	
F93	Maximum oven door lock time exceeded.	
F94	Maximum oven door lock attempts exceeded.	
F95	Door Latch	

**Circuit Analysis Matrix**

	EOC Relays				Door Switch COM-NO	Warmer Drawer Lock Switch (Motor Door Latch)
	L1 to Bake	L1 to Broil	L1 to Motor Door Latch	L1 to Conv/Speed Bake Fan		
Bake/Time Bake	X	X*				X
Conv/Speed Bake	X	X*		X		X
Broil		X				X
Clean	X					
Unlocked						X
Locking			X			X
Locked						
Unlocking			X			X
Door Open						
Door Closed					X	
Cooktop Active						

Note: X=Check listed circuits. \*=Alternates with Bake element.

# General Troubleshooting Diagram



**WARNING**  
**AVERTISSEMENT**

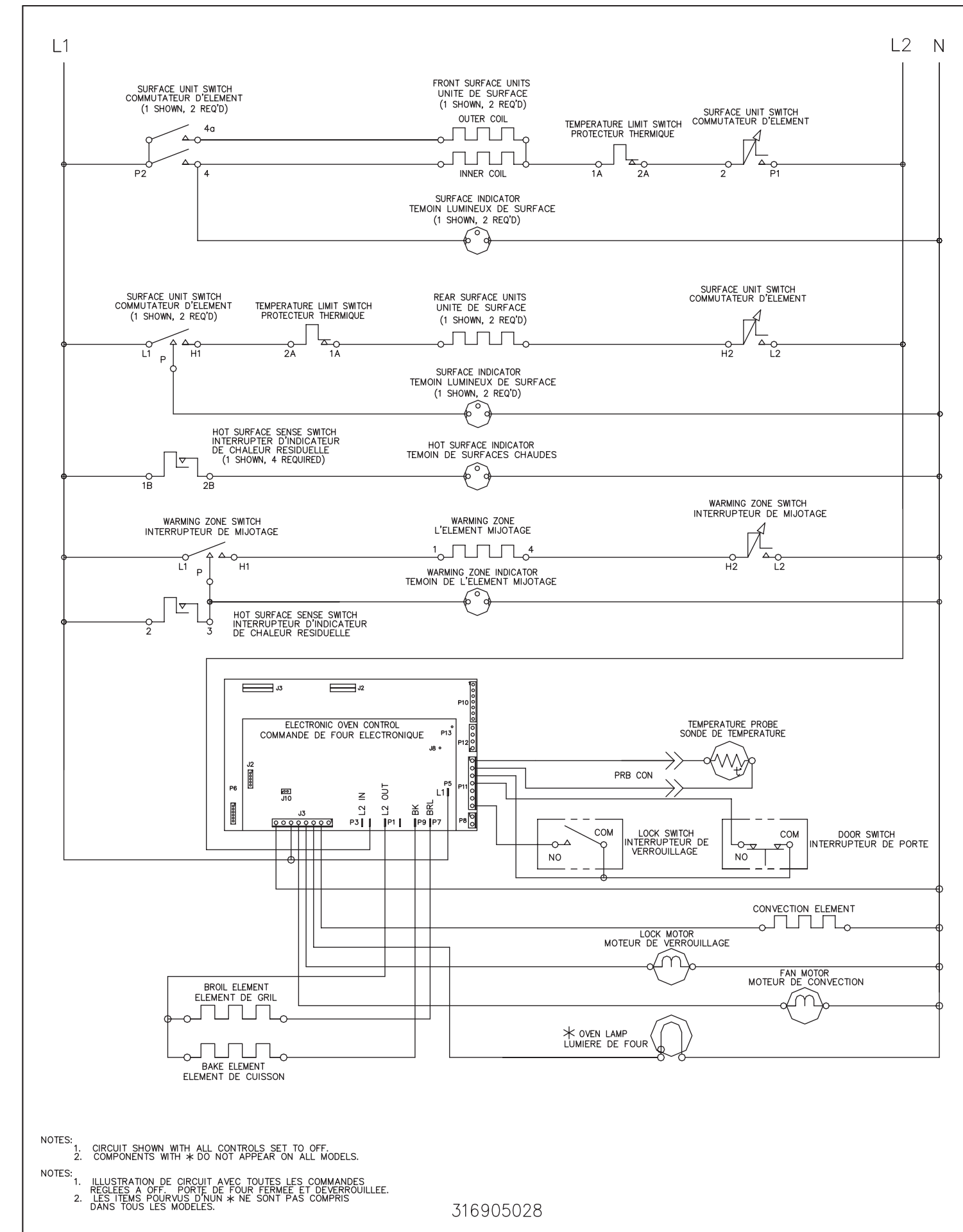
DISCONNECT POWER BEFORE SERVICING  
DEBRANCHEZ L'APPAREIL DE L'ALIMENTATION ELECTRIQUE AVANT DE FAIRE TOUT SERVICE D'ENTRETIEN

TRACER WIRE: WIRE COLOR NOTED FIRST, STRIPE NEXT.  
EXAMPLE: G/Y#8  
GREEN WIRE WITH YELLOW STRIPE.

LEGENDE DE FILAGE: LA COULEUR DU FIL EN PREMIER, SUIVIE DE CELLE DE TOUTE BANDE.  
EXAMPLE: G/Y#8  
FIL VERT AVEC BANDE JAUNE.

COLOR CODE / CODE DES COULEURS	
BK	BLACK / NOIR
BL	BLUE / BLEU
BR	BROWN / BRUN
C	COPPER / CUIVRE
G	GREEN / VERT
GY	GRAY / GRIS
O	ORANGE
P	PINK / ROSE
PR	PURPLE / POURPRE
R	RED / ROUGE
T	TAN / BRUN CLAIR
V	VIOLET
W	WHITE / BLANC
Y	YELLOW / JAUNE

# General Troubleshooting Schematic



- NOTES:
- CIRCUIT SHOWN WITH ALL CONTROLS SET TO OFF.
  - COMPONENTS WITH \* DO NOT APPEAR ON ALL MODELS.
- NOTES:
- ILLUSTRATION OF CIRCUIT AVEC TOUTES LES COMMANDES REGLEES A OFF. PORTE DE FOUR FERMEE ET DEVERROUILLEE.
  - LES ITEMS POURVUS D'UN \* NE SONT PAS COMPRIS DANS TOUTS LES MODELES.

316905028

## FICHE DE RÉPARATION

Cuisinière électrique avec régulateur électronique de four ES 540

**AVIS :** Cette fiche de réparation a été conçue pour être utilisée par des personnes possédant une formation en mécanique et en électricité ainsi qu'un niveau de connaissance de ces domaines jugé généralement acceptable dans le secteur de la réparation. Le fabricant ne peut être tenu responsable des blessures ou des dommages que l'utilisation de cette fiche pourrait entraîner.

### PROCÉDURES D'ENTRETIEN SÉCURITAIRES

L'observation de procédures d'entretien sécuritaires est importante pour éviter les blessures ou les dommages matériels. Vous retrouverez ci-dessous les procédures de base qu'il vous faut suivre. Selon le type d'entretien à effectuer, il se peut que d'autres procédures doivent être appliquées.

- Avant de réparer ou de déplacer l'appareil, débranchez-le, mettez le disjoncteur du circuit à la position ARRÊT ou enlevez le fusible.
- Ne modifiez jamais l'installation d'un dispositif de sécurité.
- MISE À LA TERRE :** Le code de couleur standard pour les fils de mise à la terre est *VERT* ou *VERT RAYÉ JAUNE*. Les conducteurs de mise à la terre ne doivent pas être utilisés comme des conducteurs normaux. **Il est extrêmement important que le technicien en entretien rétablisse tous les dispositifs de mise à la terre avant de terminer la réparation. Le non-respect de cette recommandation entraînera un risque d'accident.**
- Avant de remettre l'appareil en service, assurez-vous que :
  - Toutes les connexions électriques sont correctes et sécuritaires.
  - Tous les conducteurs sont couverts et à l'abri de rebords coupants, de composants qui atteignent de hautes températures et de pièces mobiles.
  - Tous les éléments chauffants, connecteurs, bornes non isolées, etc. sont à une distance adéquate de tout panneau ou pièce métallique.
  - Toutes les liaisons à la terre (à l'intérieur et à l'extérieur de l'appareil) ont été correctement rétablies.

### Calibration du four

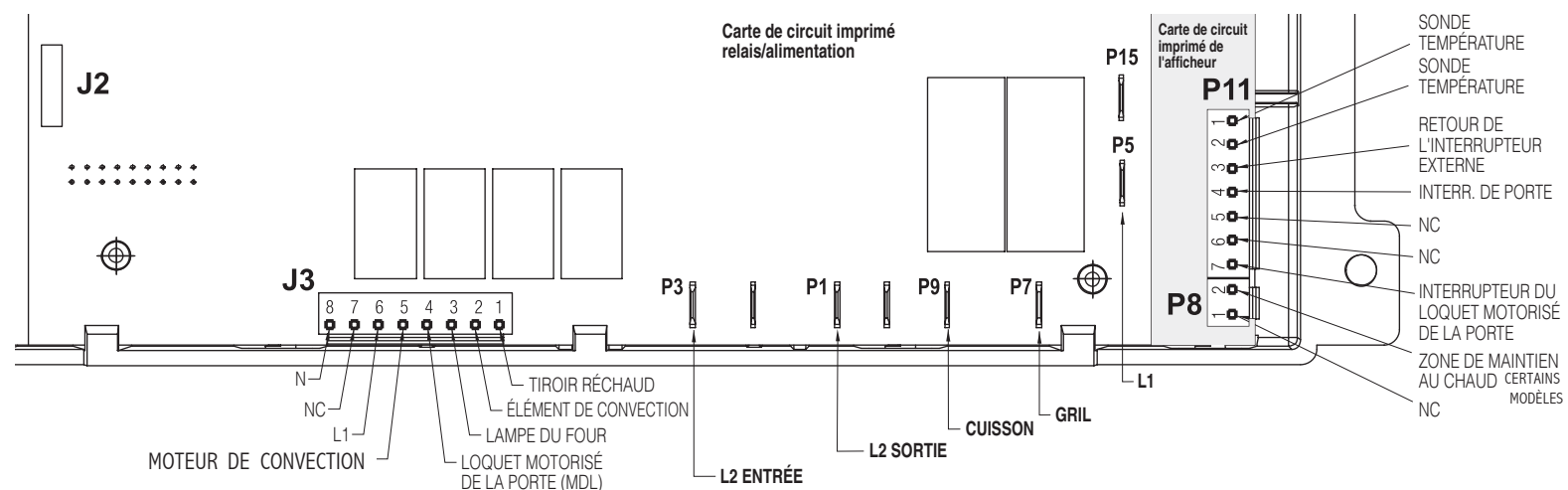
Réglez le régulateur électronique de four pour une cuisson normale à 350 °F (177 °C). Vous devez obtenir une température moyenne de four après 5 cycles. Appuyez sur **STOP/CLEAR/CANCEL** pour arrêter la cuisson au four.

### Réglage de la température

- Assurez-vous de ne sélectionner aucun mode de cuisson, puis appuyez sur la touche **BAKE** (Cuisson au four) et maintenez-la enfoncée pendant 6 secondes.
- L'afficheur de température indique l'écart actuel de calibration (ajustement de température).
- Utilisez les touches numériques (0 à 9) pour entrer l'ajustement désiré (jusqu'à 35 °F / 18 °C).
- Appuyez sur la touche **SELF CLEAN** (Nettoyage) pour ajouter le signe (-) à l'ajustement, si nécessaire. Le signe n'apparaît pas si l'ajustement est positif.
- Lorsque vous avez entré l'ajustement désiré (-35 à 35 °F / -18 à 18 °C), appuyez sur la touche **START** (Mise en marche) pour confirmer le changement ou sur **STOP/CLEAR/CANCEL** pour l'annuler.

**Remarque :** La modification de la calibration affecte toutes les fonctions de cuisson. Les ajustements n'affectent pas la température du cycle d'autonettoyage.

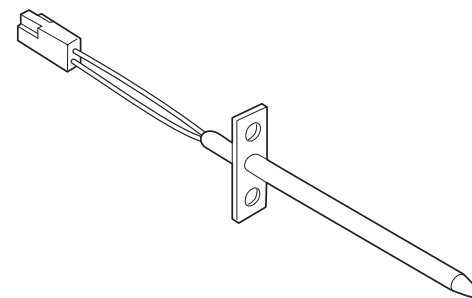
### Régulateur électronique de four et connexions (vue arrière du RFE)



**IMPORTANT**  
**N'ENLEVEZ PAS CE SAC OU NE DÉTRUISEZ PAS SON CONTENU,**  
**CAR IL CONTIENT LES SCHÉMAS DE CÂBLAGE ET LES INFORMATIONS DE RÉPARATION.**  
**REMETTEZ LE CONTENU DANS LE SAC.**

Pièce n° 316905028 (0907) Fr

### Détecteur de température à résistance



### Échelle du détecteur de température à résistance

DÉTECTEUR DE TEMPÉRATURE À RÉSISTANCE	
Température °C (°F)	Résistance (ohms)
0 ± 16,7 (32 ± 1,9)	1 000 ± 4,0
24 ± 16,4 (75 ± 2,5)	1 091 ± 5,3
121 ± 15,3 (250 ± 4,4)	1 453 ± 8,9
177 ± 14,8 (350 ± 5,4)	1 654 ± 10,8
232 ± 13,9 (450 ± 6,9)	1 852 ± 13,5
288 ± 13,2 (550 ± 8,2)	2 047 ± 15,8
343 ± 12,4 (650 ± 9,6)	2 237 ± 18,5
482 ± 10,2 (900 ± 13,6)	2 697 ± 24,4

### Description des codes d'erreurs du régulateur électronique du four

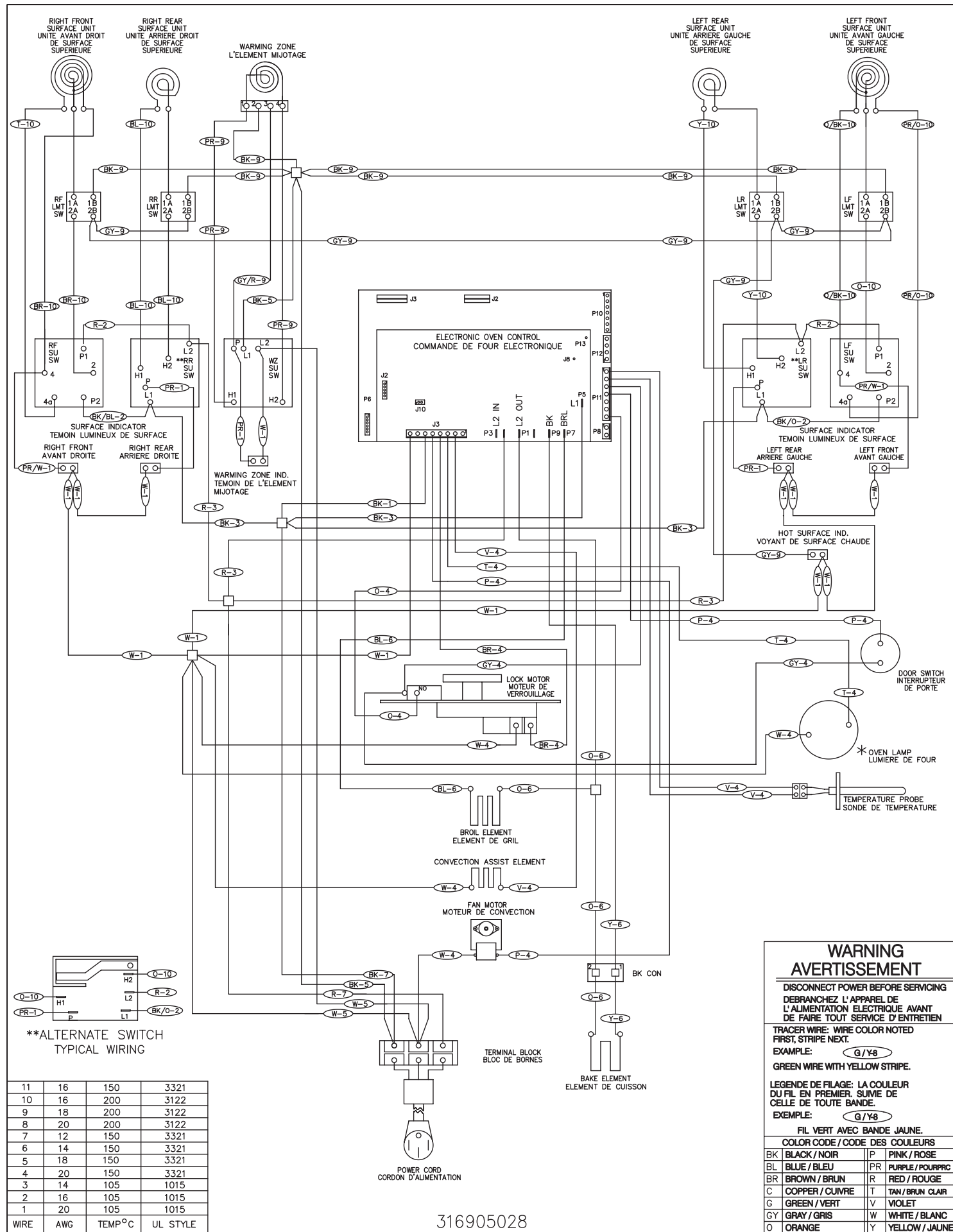
Codes d'erreur	Causes probables du problème	Actions correctives suggérées
F10	Emballement de la température.	1. (F10 seulement) Vérifiez la sonde du détecteur de température à résistance et remplacez-la, si nécessaire. Si le four surchauffe, coupez l'alimentation électrique. Si le four surchauffe toujours lorsque l'alimentation est rebranchée, remplacez le régulateur électronique du four. Le four doit être remplacé au complet si une surchauffe excessive a causé des dommages importants. 2. (F11, F12 et F13) Coupez l'alimentation électrique, attendez 30 secondes, puis rebranchez l'appareil. 3. (F11, F12 et F13) Si l'anomalie revient après avoir rebranché l'appareil, remplacez le régulateur électronique du four.
F11	Court-circuit du clavier.	
F12	Mauvaise micro-identification.	
F13	Mauvaise identification de la mémoire EEPROM/ erreur de total de contrôle (Checksum error).	
F20	Défaillance de communication entre le régulateur électronique du four et les contrôles électroniques de l'élément de surface (cuisinières électriques SEULEMENT).	1. Testez le faisceau et les connexions P4 (régulateur) et P7 (tableau de commande des éléments de surface). 2. Si le faisceau est correct, le problème peut être causé par une défaillance du panneau d'interface utilisateur, du tableau de commande de l'élément de surface ou du régulateur.
F26	Défaillance de communication du tableau de commande du mini-four (modèles munis d'un four Bake-n-Warm <sup>MC</sup> SEULEMENT).	
F30	Court-circuit de la connexion de la sonde.	1. (F30 ou F31) Vérifiez la résistance à la température de la pièce et comparez-la au tableau de résistance de la sonde du détecteur de température à résistance. Si la résistance ne correspond pas au tableau de résistance de la sonde du détecteur de température à résistance, remplacez la sonde. Vérifiez le faisceau entre le régulateur électronique du four et le connecteur de la sonde. 2. (F30 ou F31) Vérifiez la résistance à la température de la pièce. Si elle est plus faible que 500 ohms, remplacez la sonde du détecteur de température à résistance. Vérifiez s'il y a un court-circuit au niveau du faisceau de la sonde, entre le régulateur électronique du four et le connecteur de la sonde.
F31		
F90	Temps maximal pour le déverrouillage de la porte de four dépassé.	1. (F90) Vérifiez le câblage reliant le régulateur électronique du four au microinterrupteur du moteur de verrouillage. 2. (F90) Remplacez le loquet motorisé de la porte au besoin. 3. (F90) Vérifiez si la came du loquet, la tige du moteur de verrouillage et la came du moteur de verrouillage sont coincées. 4. (F90) Vérifiez si la bobine du moteur de verrouillage est ouverte. Si elle est ouverte, remplacez l'ensemble du moteur de verrouillage. 5. (F90) Le moteur de verrouillage fonctionne sans cesse : si le microinterrupteur est ouvert, remplacez l'ensemble du moteur de verrouillage. 6. (F90) Vérifiez l'interrupteur de la lampe de la porte du four : s'il est ouvert, remplacez l'interrupteur. 7. Si les solutions proposées ci-dessus ne permettent pas de régler le problème, remplacez le régulateur électronique du four.
F91	Nombre maximal d'essais de déverrouillage de la porte de four dépassé.	
F92	Temps maximal pour l'ouverture de la porte de four dépassé.	
F93	Temps maximal pour le verrouillage de la porte de four dépassé.	
F94	Nombre maximal d'essais de verrouillage de la porte de four dépassé.	
F95	Porte/Loquet	

### Matrice d'analyse de circuit

	Relais du régulateur électronique du four					
	L1 à cuisson	L1 à grill	L1 au loquet du moteur de la porte	L1 au ventilateur à conv./ cuisson rapide Speed Bake	Interrupteur de porte COM-NO	Interrupteur de verrouillage du tiroir chauffant (loquet motorisé de la porte)
Cuisson/durée de cuisson	X	X*				X
Conv./cuisson rapide Speed Bake	X	X*		X		X
Grill		X				X
Nettoyage	X					
Déverrouillé						X
Verrouillage			X			X
Verrouillé						
Déverrouillage			X			X
Porte ouverte						
Porte fermée					X	
Table de cuisson en fonction						

Remarque : X = Vérifiez les circuits énumérés. \* = Alternez avec l'élément de cuisson au four.

# Schéma de dépannage général



## Free Manuals Download Website

<http://myh66.com>

<http://usermanuals.us>

<http://www.somanuals.com>

<http://www.4manuals.cc>

<http://www.manual-lib.com>

<http://www.404manual.com>

<http://www.luxmanual.com>

<http://aubethermostatmanual.com>

Golf course search by state

<http://golfingnear.com>

Email search by domain

<http://emailbydomain.com>

Auto manuals search

<http://auto.somanuals.com>

TV manuals search

<http://tv.somanuals.com>