

# LonWorks Communication Module (CME-LW01) Instruction Sheet

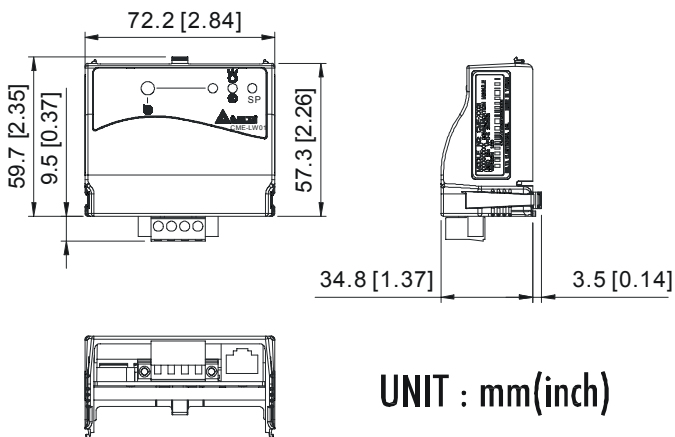
- ◆ Lonworks is a registered trademark of Echelon Corporation.
- ◆ Please thoroughly read and understand the following contents to ensure correct use before operation.
- ◆ The content of this instruction sheet may be revised without prior notice. Please consult our distributors or download the most updated version at <http://www.delta.com.tw/industrialautomation>

## A. Introduction

Device CME-LW01 is used for communication interface between Modbus and LonTalk. CME-LW01 needs be configured via LonWorks network tool first, so that it can perform the function on LonWorks network. No need to set CME-LW01 address. This manual provides instructions for the installation and setup for CME-LW01 that is used to communicate with Delta VFD-E (firmware version of VFD-E should conform with CME-LW01 according to the table below) via LonWorks Network. The content of this instruction sheet may be revised without prior notice. Please consult our distributors or download the most updated version at <http://www.delta.com.tw/industrialautomation>.

Delta AC Drive	
Series	Firmware Version
VFD-E	Version 2.02 or higher

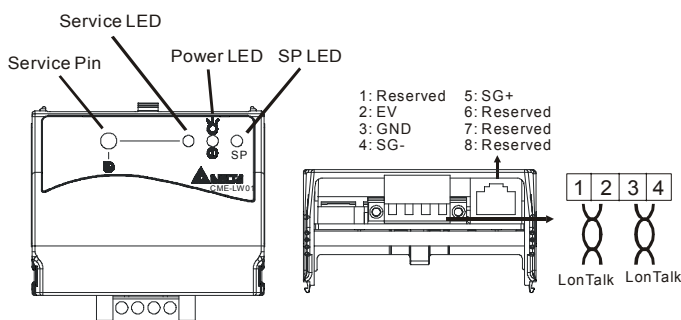
## B. Dimensions





## C. Specification

<b>Power supply</b>	16-30VDC, 750mW
<b>Communication</b>	Modbus in ASCII format, protocol: 9600, 7, N, 2
<b>LonTalk</b>	free topology with FTT-10A 78 Kbps
<b>LonTalk terminal</b>	4-pin terminal, wire gauge: 28-12 AWG, wire strip length: 7-8mm
<b>RS-485 port</b>	8 pins with RJ-45

## D. Wiring



## Terminal definition for LonTalk system

Terminal	Symbol	Function
1		These are twisted pair cables to connect to LonTalk system. Terminals 1 and 2 should be used as one group, and the same for terminals 3 and 4.
2		
3		
4		

## E. LEDs Indications

There are three LEDs in front panel of CME-LW01. If the communication is normal, power LED, SP LED should be green (red LED means abnormal communication) and service LED should be OFF. If LEDs display do not match, refer to user manual for details.

### Power LED

State	Description	Corrective Actions
Green LED	Power is on and CME-LW01 works	
LED is OFF	Power on or program is abnormal	1. Check if power is 24V or plug is loose. 2. Check if flash memory IC is well-inserted to the socket.

### SP LED

State	Description	Corrective Actions
Green LED	It communicates to AC drive	
Blinked Green LED	CME-LW01 reads default setting from AC drive	
Red LED	Disconnect or time-out	1. Check if cable is loose. 2. Check if the communication protocol is properly set.

### Service LED

State	Description	Corrective Actions
LED blinks at 1/2 Hz rate	This is the normal situation for an un-configured device	
LED is OFF	Bad hardware device	Check if anything wrong with power supply, clock or Neuron chip.
LED is ON continuously, even when power is first applied to the device.	Bad hardware device	1. Check if anything wrong with power supply, clock or Neuron chip. 2. Check if there is a short circuit between pin 17 and 18.
LED blinks at power-up, goes OFF, then ON solid.	This is the normal situation for an application-less device.	If the device is not an application-less, then it could be memory problems or application code errors. A self-test failure can also turn the LED ON solid.

### NOTE

Please download the XIF file and user manual at <http://www.delta.com.tw/industrialautomation/>

## LonWorks 通訊模組 (CME-LW01) 說明書

- ◆ Lonworks 是 Echelon Corporation 的註冊商標。
- ◆ 請詳細閱讀下列說明後才使用本產品，以確保使用安全。
- ◆ 由於產品精益求精，當內容規格有所修正時，請洽詢代理商或至台達網站 ([http://www.delta.com.tw/ch/product/em/em\\_main.asp](http://www.delta.com.tw/ch/product/em/em_main.asp)) 下載最新版本。

### A. 前言

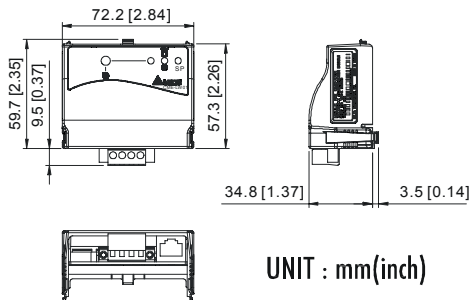
本產品為 Modbus 與 LonTalk 通訊的轉換界面，透過 LonWorks 網路整合工具對 CME-LW01 組態 (Configure) 完成後，CME-LW01 即可運行於 LonWorks 網路。

下列內容提供 CME-LW01 的安裝與設定，以使台達變頻器可藉由 CME-LW01 而連接至 LonWorks 網路。(CME-LW01 所支援變頻器的版本如下表所示。)由於產品精益求精，當內容規格有所修正時，請洽詢代理商或至台達網站

(<http://www.delta.com.tw/industrialautomation/>) 下載最新版本。

台達變頻器	
變頻器機種	韌體版本
VFD-E	Version 2.02 以上

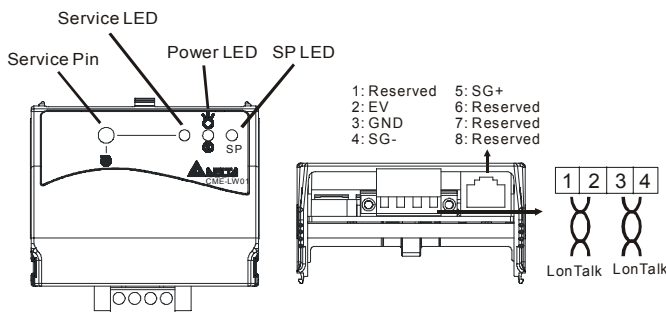
### B. 尺寸



### C. 電氣規格

電源	16-30VDC, 750mW
傳輸速率	Modbus : ASCII 7, N, 2, 鮑率 : 9600。
LonTalk	free topology with FTT-10A 78 Kbps。
LonTalk 連接埠	4 PIN 端子座 ; 適用導線線徑 : 28-12 AWG ; 剝線長度 : 7-8mm。
RS-485 連接埠	8 PIN RJ-45 座

### D. 配線



### ■ LonTalk 端 Pin 腳定義

Pin 腳	符號	功能
1	⊗	以雙絞線方式接到 LonWorks 裝置通訊口。
2		
3	⊙	配線時，pin 腳 1、2 需為一組，而 pin 腳 3、4 需為一組，不可配錯。
4		

### E. 燈號指示

CME-LW01 正面面板有三個 LED 指示燈，如下圖所示。當通訊正常，power LED、SP LED 應是亮綠色(若紅色指示燈亮起，則表示通訊異常)且 service LED 指示燈需是熄滅。若 LED 指示燈與上述不同時，請參考使用手冊。

#### ■ Power LED

狀態	功能描述	改善對策
綠色 LED 亮	電源正常且 CME-LW01 正常運作	
LED 不亮	電源或程式異常	1. 檢查輸入電源接頭是否有鬆脫 2. 檢查 CME-LW01 的 flash memory IC 是否已依 IC 座的方向性平整的放置於 IC 座內。

#### ■ SP LED

狀態	功能描述	改善對策
綠色 LED 亮	CME-LW01 與變頻器通訊正常	
綠色 LED 閃爍	CME-LW01 正在讀取變頻器預設值	
紅色 LED 亮	CME-LW01 與變頻器通訊異常或通訊逾時	1. 檢查通訊線是否鬆脫 2. 檢查通訊格式與鮑率是否符合 CME-LW01 之設定條件

#### ■ Service LED

狀態	功能描述	改善對策
LED 以 1/2 Hz 的頻率閃爍組態 (unconfigure) 的 CME-LW01 而言，此乃正常現象。CME-LW01 正常現象後，LED 熄滅	對於一個尚未組態 (unconfigure) 的 CME-LW01 而言，此乃正常現象。CME-LW01 正常現象	透過網路整合工具對 CME-LW01 進行組態，完成後 LED 會熄滅。
尚未組態 (unconfigure)，LED 即不亮	CME-LW01 硬體電路異常	1. 檢查電源接頭與輸入規格 2. 檢查 CME-LW01 電路板上的震盪器之震盪頻率是否在 20MHz 3. 檢查神經元晶片外觀有無損毀
LED 恆亮，即使第一次給電亦如此。	CME-LW01 硬體電路異常	1. 檢查電源接頭與輸入規格 2. 檢查 CME-LW01 電路板上的震盪器之震盪頻率是否在 20MHz 3. 檢查神經元晶片外觀有無損毀 4. 檢查神經元晶片接腳 17、18 之間有無短路
LED 於上電初期紅色閃爍，然後熄滅，最後紅色 LED 恆亮。	對於一個尚未運作 (Applicationless Device) 的 CME-LW01 而言，此乃正常現象	若非本身沒有 Application Image 而導致 Applicationless 的話，可能是 CME-LW01 程式或 CME-LW01 硬體問題導致此現象。自我測試檢查失敗，也可能使此 LED 恆亮。

#### NOTE

請至台達網站下載 XIF 檔案及其使用手冊  
[http://www.delta.com.tw/ch/product/em/em\\_main.asp](http://www.delta.com.tw/ch/product/em/em_main.asp)

## Free Manuals Download Website

<http://myh66.com>

<http://usermanuals.us>

<http://www.somanuals.com>

<http://www.4manuals.cc>

<http://www.manual-lib.com>

<http://www.404manual.com>

<http://www.luxmanual.com>

<http://aubethermostatmanual.com>

Golf course search by state

<http://golfingnear.com>

Email search by domain

<http://emailbydomain.com>

Auto manuals search

<http://auto.somanuals.com>

TV manuals search

<http://tv.somanuals.com>