

# Getting Started With Your System

Začínáme se systémem

Πρώτα βήματα στη χρήση του συστήματος

Wprowadzenie do systemu

תחילת העבודה עם המערכת

**Introdução ao seu Sistema**

Erste Schritte mit dem System

**Iniciación al sistema**

Mise en route du système

システムを使用して開始してください





**Information in this document is subject to change without notice.**

**©2009 Dell Inc. All rights reserved. Printed in Singapore.**

Reproduction in any manner whatsoever without the written permission of Dell Inc. is strictly forbidden.

Trademarks used in this text: *Dell*, *PowerVault*, and the *DELL* logo are trademarks of Dell Inc.

Other trademarks and trade names may be used in this document to refer to either the entities claiming the marks and names or their products. Dell Inc. disclaims any proprietary interest in trademarks and trade names other than its own.

**Informace v tomto dokumentu se mohou změnit bez předchozího upozornění.**

**©2009 Dell Inc. Všechna práva vyhrazena. Vytisknuto v Singapuru.**

Jakákoli reprodukce provedená jakýmkoli způsobem bez písemného souhlasu společnosti Dell Inc. je přísně zakázána.

V tomto textu jsou použity následující ochranné známky společnosti Dell: Dell, PowerVault a logo DELL.

V tomto dokumentu mohou být použity další ochranné známky a obchodní jména odkazující na subjekty s vlastnickým nárokem na dané ochranné známky a jména jejich produktů. Společnost Dell Inc. vylučuje veškerý vlastnický nárok na jiné ochranné známky a jiná obchodní jména, než jsou vlastní ochranné známky a obchodní jména společnosti Dell.

**Οι πληροφορίες που περιέχονται σε αυτό το έγγραφο υπόκεινται σε αλλαγή χωρίς ειδοποίηση.**

**©2009 Dell Inc. Με την επιφύλαξη παντός δικαιώματος. Εκτυπώθηκε στη Σιγκαπούρη.**

Απαγορεύεται αυστηρώς η αναπαραγωγή οποιασδήποτε πληροφορίας με οποιονδήποτε τρόπο χωρίς την έγγραφη άδεια της Dell Inc.

Εμπορικά σήματα που χρησιμοποιούνται στο κείμενο: Οι όροι *Dell* και *PowerVault* και το λογότυπο *DELL* είναι εμπορικά σήματα της Dell Inc.

Άλλα εμπορικά σήματα ή εμπορικές επωνυμίες/ονομασίες που τυχόν χρησιμοποιούνται σε αυτό το έγγραφο αναφέρονται είτε στα νομικά πρόσωπα στα οποία ανήκουν τα σήματα είτε στις ονομασίες των προϊόντων τους. Η Dell Inc. αποποιείται οποιουδήποτε ιδιοκτησιακού συμφέροντος επί εμπορικών σημάτων και εμπορικών επωνυμιών/ονομασιών πέραν των δικών της.

Informacje zamieszczone w tym dokumencie mogą ulec zmianie bez powiadomienia.

©2009 Dell Inc. Wszelkie prawa zastrzeżone. Wydrukowano w Singapurze.

Powielanie niniejszego dokumentu w jakikolwiek sposób bez pisemnej zgody firmy Dell Inc. jest surowo zabronione.

Znaki towarowe używane w niniejszym dokumencie: Dell, PowerVault i logo DELL są znakami towarowymi firmy Dell Inc.

Możliwe, że w niniejszym dokumencie używane są inne znaki towarowe i nazwy handlowe odnoszące się do podmiotów deklarujących się jako właściciele tych znaków i nazw bądź do produktów takich podmiotów. Firma Dell Inc. niniejszym deklaruje brak roszczeń do nienależących do niej znaków towarowych i nazw handlowych.

**מידע במסמך זה נתון לשינויים ללא הודעה מראש.  
©2009 Dell Inc. כל הזכויות שמורות. הודפס בסינגפור.**

שכפול בכל אמצעי, ללא אישור מפורש בכתב מ-Dell Inc. אסור בהחלט.

סימנים מסחריים המשמשים בתמליל זה: *Dell*, *PowerVault* והלוגו של *DELL* הם סימנים מסחריים של Dell Inc.

סימנים מסחריים ושמות מסחריים אחרים עשויים להופיע במסמך זה כהפניה לישויות בעלות הסימנים והשמות או למוצריות ל-Dell Inc. אין עניין קנייני בסימנים המסחריים ובשמות המסחריים שאינם שלה.

**As informações neste documento estão sujeitas à alteração sem aviso prévio.  
©2009 Dell Inc. Todos os direitos reservados. Impresso em Cingapura.**

É proibido qualquer tipo de reprodução sem a permissão, por escrito, da Dell Inc.

Marcas registradas utilizadas neste texto: *Dell*, o logotipo *DELL* e *PowerVault* são marcas registradas da Dell Inc.

Outras marcas registradas e nomes comerciais podem ter sido utilizados neste documento como referência às entidades que estejam reivindicando as marcas e nomes de seus produtos. A Dell Inc. renuncia qualquer interesse de propriedade sobre marcas registradas e nomes comerciais que não sejam seus próprios.

**Änderungen der Informationen in diesem Dokument bleiben vorbehalten.  
©2009 Dell Inc. Alle Rechte vorbehalten. Gedruckt in Singapur.**

Jegliche Vervielfältigung ist ohne die schriftliche Genehmigung von Dell Inc. strikt untersagt.

In diesem Text verwendete Marken: *Dell*, *PowerVault* und das *Dell*-Logo sind Marken von Dell Inc.

Andere in diesem Dokument verwendete Marken und Handelsnamen beziehen sich auf die Unternehmen, die Rechteinhaber der Marken und Handelsnamen sind, oder auf deren Produkte. Dell Inc. beansprucht keinerlei Eigentumsrechte an Marken und Markennamen außer den eigenen Marken und Markennamen. <P:---->

**La información de este documento está sujeta a cambios sin previo aviso.  
©2009 Dell Inc. Reservados todos los derechos. Impreso en Singapur.**

Queda estrictamente prohibido cualquier tipo de reproducción sin el permiso escrito de Dell Inc.

Marcas registradas utilizadas en este documento: *Dell*, *PowerVault* y el logotipo de *DELL* son marcas registradas de Dell Inc.

Es posible que en este documento se utilicen otras marcas registradas y nombres comerciales para hacer referencia a las entidades poseedoras de la marca y del nombre o a sus productos. Dell Inc. declina cualquier interés de propiedad en las marcas registradas y los nombres comerciales que no sean propios de Dell Inc.

**Les informations contenues dans ce document sont susceptibles d'être modifiées sans préavis. ©2009 Dell Inc. All rights reserved. Imprimé à Singapour.**

Toute reproduction sans accord écrit préalable de Dell Inc. est strictement interdite.

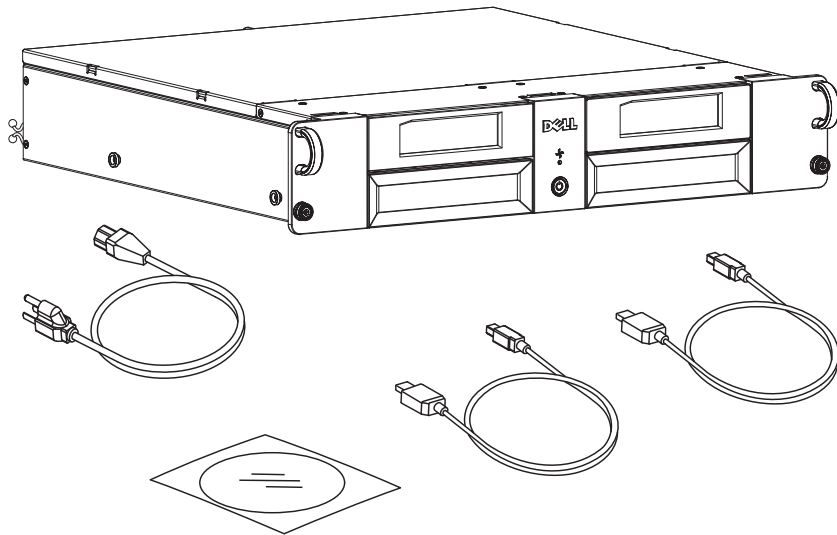
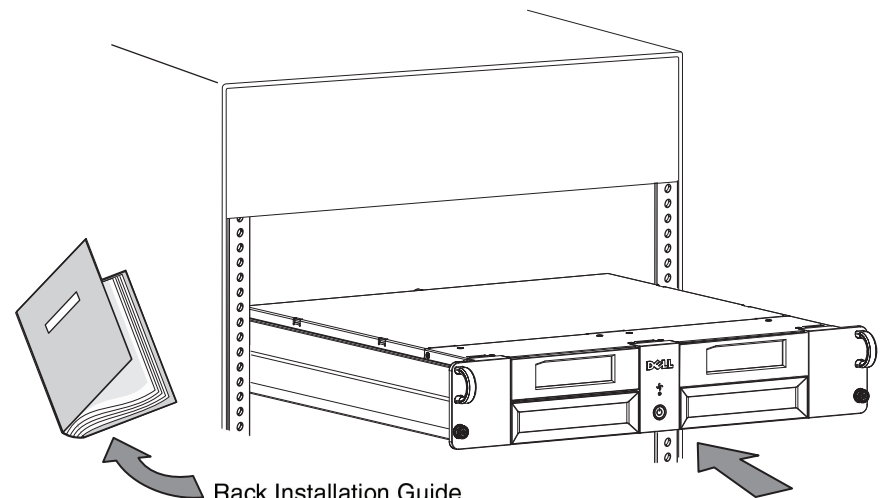
Marques utilisées dans ce document : *Dell*, *PowerVault* et le logo *DELL* sont des marques de Dell Inc.

D'autres marques et noms commerciaux peuvent être utilisés dans ce document pour faire référence aux entités seréclamant de ces marques et de ces noms, ou pour faire référence à leurs produits. Dell Inc. dénie tout intérêt propriétaire vis-à-vis des marques et des noms commerciaux autres que les siens.

本書の情報は、予告無しに変更する場合があります。  
©2009 Dell Inc. All rights reserved. Printed in Singapore.

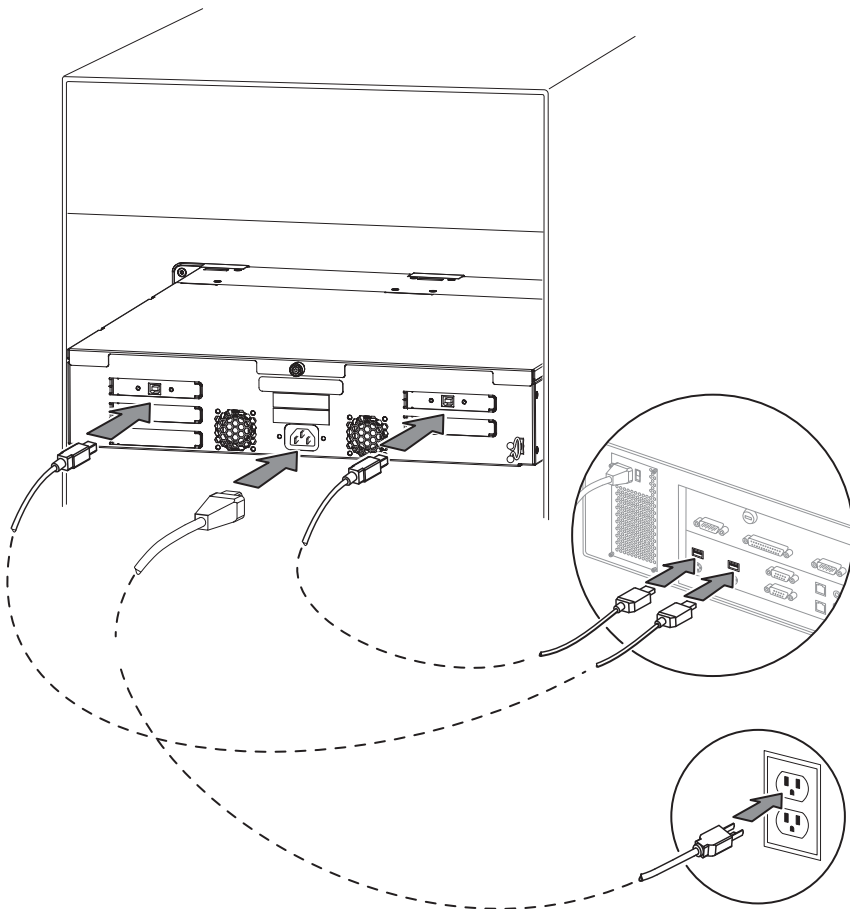
いかなる方法であれ、*Dell Inc.* の書面による許可を得ずに複製することは禁止されています。*Dell*、*PowerVault*、および *DELL* ロゴは、*Dell Inc.* の商標です。

他の商標および商標名は、それぞれ各社の商標、商標名、または製品です。  
*Dell Inc.* は、自社以外の商標および商標名の所有権を放棄します。

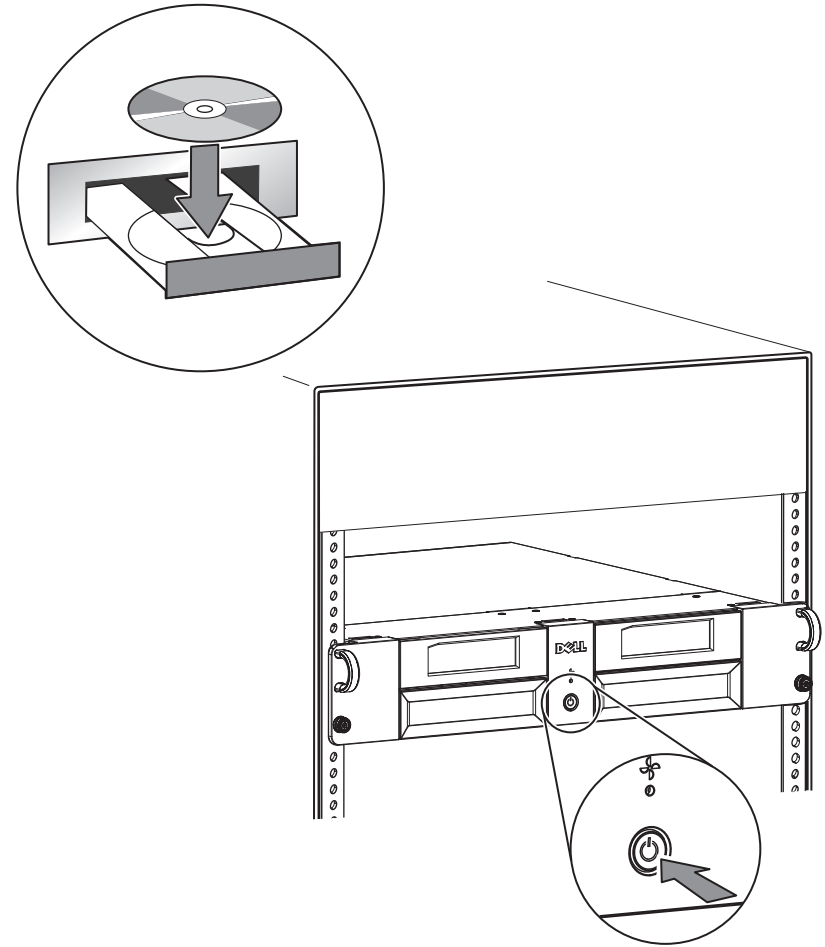
**1****2**

Rack Installation Guide  
 Instalační příručka racku  
 Οδηγός εγκατάστασης σε ακρίωμα  
 Podręcznik instalowania w stelażu przemysłowym  
 מדריך להתקנת ארון תקשורת  
 Guia de Instalação no Rack  
 Handbuch zur Rack-Installation  
 Guía de instalación en bastidor  
 Guide d'installation en armoire  
 ラックへの取り付けガイド

3



4





## Important Information – Please read prior to using the RD1000 drive bay in your Dell™ PowerVault™ 114X



**Note:** If you are loading a DRMK or DOS utility, your system may hang if you have an RD1000 cartridge inserted into the RD1000 drive bay. If this occurs, eject the RD1000 cartridge and reboot the system. To address this issue, Dell recommends that you follow the steps below to verify that the latest system BIOS version is on your system.

- 1 Verify your system BIOS version in the System Setup program. See “Using the System Setup Program” in the system documentation included on the CDs provided with your system or on [support.dell.com](http://support.dell.com).
- 2 Verify the latest system BIOS version available on [support.dell.com](http://support.dell.com).
- 3 Download and flash the latest BIOS version if necessary.



## Důležitá informace - přečtěte si tuto informaci před použitím zásuvky diskových jednotek RD1000 v systému




**Poznámka:** při načítání obslužného programu DRMK či DOS může systém přestat reagovat, je-li do zásuvky diskových jednotek RD1000 vložena kazeta RD1000. V takovém případě vyjměte kazetu RD1000 a proveďte znovuzavedení systému. K odstranění tohoto problému společnost Dell doporučuje provedením níže uvedeného postupu ověřit, zda váš systém používá nejnovější verzi BIOSu.

- 1 Ověřte verzi BIOSu v systému pomocí programu pro nastavení systému System Setup. Viz “Použití programu System Setup” v dokumentaci systému, kterou naleznete na disku CD-ROM, jenž je přiložen k vašemu systému, nebo ji získáte na portálu [support.dell.com](http://support.dell.com).
- 2 Zjistěte nejnovější verzi BIOSu, která je k dispozici na portálu [support.dell.com](http://support.dell.com).
- 3 Podle potřeby stáhněte a zaveďte nejnovější verzi BIOSu.




## Σημαντικές πληροφορίες - Παρακαλούμε διαβάστε τις πληροφορίες αυτές πριν χρησιμοποιήσετε τη μονάδα RD1000 στο σύστημα Dell™ PowerVault™ 114X σας

 **Σημείωση:** Κατά τη φόρτωση ενός βοηθητικού προγράμματος DRMK ή DOS μπορεί να προκύψει "κρέμασμα" του συστήματος αν έχει τοποθετηθεί κασέτα RD1000 στη μονάδα RD1000. Εάν συμβεί κάτι τέτοιο, εξαγάγετε την κασέτα RD1000 και επανεκκινήστε το σύστημα. Για να λύσετε αυτό το πρόβλημα, η Dell σας συνιστά να ακολουθήσετε τα παρακάτω βήματα για να βεβαιωθείτε ότι έχει εγκατασταθεί η τελευταία έκδοση του BIOS συστήματος στο σύστημά σας.

- 1 Ελέγξτε την έκδοση του BIOS συστήματος χρησιμοποιώντας το πρόγραμμα System Setup. Ανατρέξτε στην ενότητα "Using the System Setup Program" στην τεκμηρίωση που παρέχεται στα CD του συστήματος ή στη διεύθυνση support.dell.com.
- 2 Ελέγξτε ποια είναι η τελευταία διαθέσιμη έκδοση του BIOS στη διεύθυνση support.dell.com.
- 3 Μεταφορτώστε την τελευταία έκδοση του BIOS, εάν είναι απαραίτητο, και ενημερώστε ("flash") το BIOS του συστήματος.



## Ważna informacja – należy przeczytać przed użyciem wnęki napędu RD1000 w urządzeniu Dell™ PowerVault™ 114X

 **Uwaga:** W przypadku ładowania DRMK lub narzędzia DOS system może się zawiesić, jeśli do wnęki napędu RD1000 będzie włożona kasetą RD1000. W takiej sytuacji należy wysunąć kasetę RD1000 i zrestartować system. Firma Dell zaleca wykonanie poniższych kroków w celu upewnienia się, że w systemie jest zainstalowana najnowsza wersja podsystemu BIOS, co pozwoli wyeliminować wspomniany problem.

- 1 Odczytaj wersję podsystemu BIOS w programie konfiguracyjnym systemu (Setup). Odpowiednie instrukcje zawiera sekcja „Korzystanie z programu konfiguracyjnego systemu” w dokumentacji systemu zamieszczonej na dyskach CD dołączonych do systemu lub dostępnej w serwisie support.dell.com.
- 2 W serwisie support.dell.com sprawdź, jaka jest najnowsza dostępna wersja podsystemu BIOS.
- 3 W razie potrzeby pobierz najnowszą wersję podsystemu BIOS i wczytaj ją do pamięci flash.





## מידע חשוב – קראו לפני השימוש במפרץ הכונן RD1000 ב-Dell™ PowerVault™ 114X

**הערה:** אם אתם טוענים כלי שירות של DRMK או DOS, המערכת שלכם עשויה להפסיק לעבוד, אם הכנסתם מחסנית RD1000 למפרץ הכונן RD1000. במקרה זה, הוציאו את מחסנית ה-RD1000 ובצעו אתחול של המערכת. כדי לטפל בבעיה, Dell ממליצה שתבצעו את השלבים להלן כדי לוודא שגירסת BIOS המערכת האחרונה מותקנת במערכת שלכם.

- 1 ודאו את גירסת BIOS המערכת בתוכנית התקנת המערכת. ראו "שימוש בתוכנית התקנת המערכת הנכלל בתקליטור שסופק עם המערכת או ב-[support.dell.com](http://support.dell.com).
- 2 ודאו מהי גירסת BIOS המערכת האחרונה הזמינה ב-[support.dell.com](http://support.dell.com).
- 3 הורידו ובצעו עדכון של גירסת ה-BIOS האחרונה, במידת הצורך.




### Informação Importante – Leia antes de usar o compartimento de unidade RD1000 no Dell™ PowerVault™ 114X

**Nota:** Se você estiver carregando um utilitário do DRMK ou do DOS, o sistema pode ser interrompido se um cartucho RD1000 for inserido no compartimento de unidade RD1000. Se isso ocorrer, ejetar o cartucho RD1000 e reinicialize o sistema. Para tratar deste problema, a Dell recomenda que você siga as etapas abaixo para verificar se a versão mais recente do BIOS do sistema encontra-se em seu sistema.

- 1 Verifique a versão do BIOS do sistema no programa de Configuração do Sistema. Consulte "Utilizando o Programa de Configuração do Sistema" na documentação do sistema, incluída nos CDs fornecidos com o sistema ou em [support.dell.com](http://support.dell.com).
- 2 Verifique a versão mais recente do BIOS do sistema disponível em [support.dell.com](http://support.dell.com).
- 3 Efetue download e faça a atualização para a versão mais recente do BIOS se necessário.




## Wichtige Informationen – Bitte vor Verwendung der RD1000-Laufwerkposition im Dell™ PowerVault™ 114X

 **Anmerkung:** Wenn Sie ein DRMK- oder DOS-Dienstprogramm laden, blockiert das System möglicherweise, wenn sich eine RD1000-Kassette in der RD1000-Laufwerkposition befindet. Wenn dies der Fall ist, geben Sie die RD1000-Kassette aus und starten Sie das System neu. Im Hinblick auf dieses Problem empfiehlt Dell, die nachstehenden Schritte durchzuführen, um zu prüfen, ob auf dem System die neueste Version des System-BIOS installiert ist.

1. Prüfen Sie die Version des System-BIOS im Systemkonfigurationsprogramm. Lesen Sie hierzu die Informationen im Abschnitt "Using the System Setup Program" in der Systemdokumentation auf den CDs, die zusammen mit dem System geliefert wurden, oder unter [support.dell.com](http://support.dell.com).
2. Prüfen Sie, welche Version des System-BIOS als neueste Version unter [support.dell.com](http://support.dell.com) verfügbar ist.
3. Laden Sie die neueste BIOS-Version herunter (falls erforderlich) und führen Sie ein Flash-Update durch.




## Importante: lea esta información antes de utilizar la bahía de unidad RD1000 en Dell™ PowerVault™ 114X

 **Nota:** Si carga un programa de utilidad DOS o DRMK, es posible que el sistema se cuelgue si hay algún cartucho RD1000 insertado en la bahía de unidad RD1000. Si esto ocurre, expulse el cartucho RD1000 y reinicie el sistema. Para resolver el problema, Dell le recomienda seguir estos pasos para comprobar que el sistema disponga de la versión más reciente de BIOS.

- 1 Compruebe la versión de BIOS del sistema en el programa de configuración del sistema. Consulte "Using the System Setup Program" en la documentación que contienen los CD incluidos con el sistema o en la página [support.dell.com](http://support.dell.com).
- 2 Compruebe cuál es la versión más reciente de BIOS disponible en la página [support.dell.com](http://support.dell.com).
- 3 Si es necesario, descargue y actualice la versión más reciente de BIOS.




## Important – Consultez les informations suivantes avant d'utiliser la baie d'unité RD1000 dans votre bandothèque Dell PowerVault 114X

 **Remarque** : si vous chargez un utilitaire DRMK ou DOS, il est possible que votre système se bloque si une cartouche RD1000 est insérée dans la baie d'unité RD1000. Dans ce cas, éjectez la cartouche RD1000 et redémarrez le système. Pour résoudre ce problème, Dell recommande de suivre les étapes ci-dessous afin de vérifier que la dernière version du BIOS système est bien installée.

- 1 Vérifiez la version du BIOS système dans le programme Configuration du système. Voir “Utilisation du programme Configuration du système” dans la documentation système sur les CD-ROM fournis avec votre système ou sur [support.dell.com](http://support.dell.com).
- 2 Vérifiez la dernière version du BIOS système disponible sur [support.dell.com](http://support.dell.com).
- 3 Téléchargez et copiez instantanément la dernière version du BIOS si nécessaire.



## 重要な情報 - RD1000 ドライブ・ベイを Dell™ PowerVault™ 114X で使用する前にお読みください

 **注**: DRMK または DOS ユーティリティをロードする場合、RD1000 ドライブ・ベイに RD1000 カートリッジを挿入していると、システムが停止する可能性があります。この状況が起こった場合は、RD1000 カートリッジを排出して、システムをリブートしてください。この問題に対応するために、Dell は、下記の手順に従って最新のシステム BIOS バージョンがご使用のシステムにインストールされていることを確認することをお勧めします。

- 1 システム・セットアップ・プログラムでご使用のシステム BIOS バージョンを確認します。システムに付属の CD に収容されているシステム資料または [support.dell.com](http://support.dell.com) で『システム・セットアップ・プログラムの使用』を参照してください。
- 2 [support.dell.com](http://support.dell.com) で入手可能な最新システム BIOS バージョンを確認します。
- 3 必要に応じて、最新の BIOS バージョンをダウンロードおよびフラッシュします。



## Free Manuals Download Website

<http://myh66.com>

<http://usermanuals.us>

<http://www.somanuals.com>

<http://www.4manuals.cc>

<http://www.manual-lib.com>

<http://www.404manual.com>

<http://www.luxmanual.com>

<http://aubethermostatmanual.com>

Golf course search by state

<http://golfingnear.com>

Email search by domain

<http://emailbydomain.com>

Auto manuals search

<http://auto.somanuals.com>

TV manuals search

<http://tv.somanuals.com>