

カシオ ペダルユニット SP-32
CASIO Pedal Unit SP-32
Unidad de Pedal CASIO SP-32
Unidade de Pedais SP-32 da CASIO
CASIO踏板单元SP-32
SP-32 CASIO وحدة بدال كاسيو

CASIO

組み立てかた
Assembling the Stand
Armado del soporte
Montagem do suporte
支架的组装
تجميع الحامل

注意

- ペダルユニットをスタンドに取り付ける際、手などははさまないようにご注意ください。
- 組み立ては、必ず平らな場所で行ってください。

CAUTION

- When installing the Pedal Unit onto the stand, take care that you do not pinch your fingers.
- This stand should be assembled on a flat surface.

PRECAUCIÓN

- Cuando instale la unidad de pedal en el soporte, tenga la precaución de no pillarse los dedos.
- El armado de este soporte debe realizarse sobre una superficie plana.

カシオ計算機株式会社

〒151-8543 東京都渋谷区本町1-6-2

CASIO COMPUTER CO.,LTD.

6-2, Hon-machi 1-chome
Shibuya-ku, Tokyo 151-8543, Japan

MA0905-A Printed in China
SP32WL1A

準備

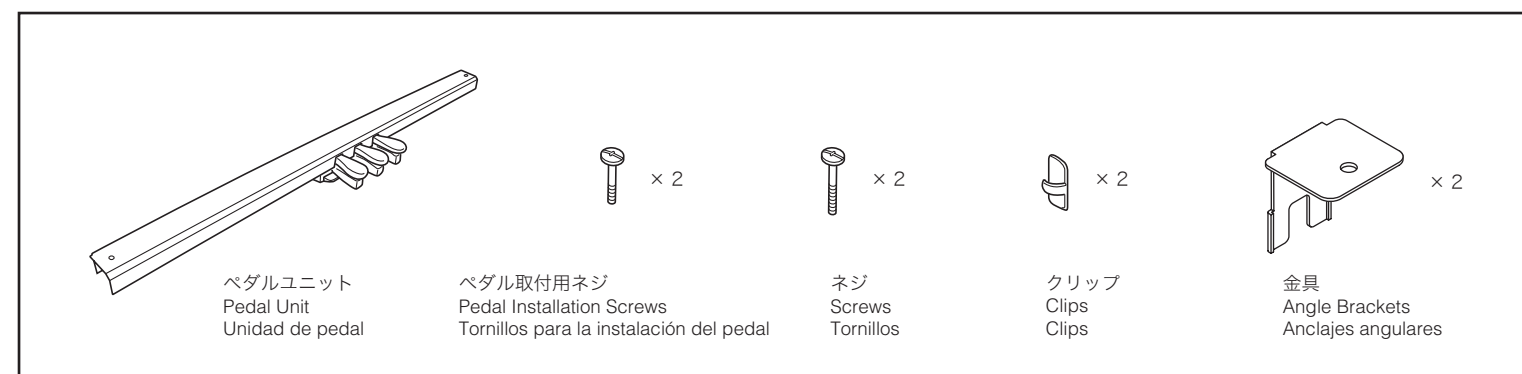
- 組み立て用の工具は付属していません。あらかじめ大きめのプラス (+) ドライバーをご用意ください。
- 最初に以下の部品がそろっていることをご確認ください。

GETTING READY

- This stand does not include any of the tools required for assembly. It is up to you to prepare a large Phillips head (+) screwdriver for assembly.
- Before starting assembly, check to make sure that you have all the parts shown below.

PROCEDIMIENTOS INICIALES

- Este soporte no incluye ninguna de las herramientas requeridas para el armado. Tenga a mano un destornillador grande tipo Philips (+) pues lo necesitará para el armado.
- Antes de comenzar el armado, compruebe que cuenta con todas las piezas mostradas debajo.



スタンドを組み立てる前に / Before Assembling the Stand / Antes de armar el soporte

転倒防止金具を使う場合
USING THE ANTI-TIPPING BRACKETS
USO DE LOS ANCLAJES ANTIVUELCO

壁から離れた場所に設置する場合は、スタンドを倒れにくくするために転倒防止金具を使います。
Use the anti-tipping brackets to protect the stand from tipping over when it is in a location that is not against a wall, etc.

Utilice los anclajes antivuelco para evitar que el soporte vuelque cuando se lo coloca alejado de una pared, etc.

1-a スタンドの側板についている金具のネジ（左右4箇所）を取り外して、金具を図のようにスライドさせます。

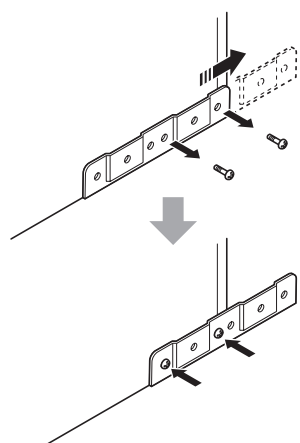
Remove the bracket screws from the inside surfaces of the side panels (two screws each panel, four total) and then shift the position of the brackets as shown in the figure.

Quite los tornillos de los anclajes de la superficie interior de los paneles laterales (dos tornillos por cada panel, cuatro en total) y, a continuación, cambie la posición de los anclajes, como se muestra en la figura.

1-b 手順1-aで取り外したネジを使って金具を仮留めます。

Replace the screws you removed in step 1-a above and temporarily tighten the brackets in place.

Vuelva a colocar los tornillos quitados en el paso 1-a anterior, y fije los anclajes en posición.



壁に近づけてスタンドを設置する場合
LOCATING THE STAND AGAINST A WALL
COLOCACIÓN DEL SOPORTE CONTRA UNA PARED

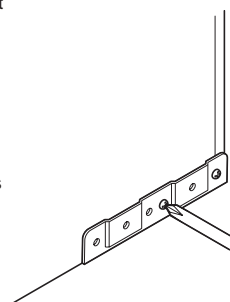
1 スタンドの側板の底面についている金具のネジを緩めます（左右4箇所）。
・ネジを完全に取り外さないようにしてください。

Loosen the screws of the panel brackets at the bottom of the side panels (two screws each panel, four total).

Simply loosen the screws. Do not allow them to come completely out of their holes.

Afloje los tornillos de los anclajes de panel en la parte inferior de los paneles laterales (dos tornillos para cada panel, cuatro en total).

Simplemente afloje los tornillos. No los saque totalmente de sus orificios.



4 スタンドの側板についている金具のネジ（左右4箇所）を取り外します。

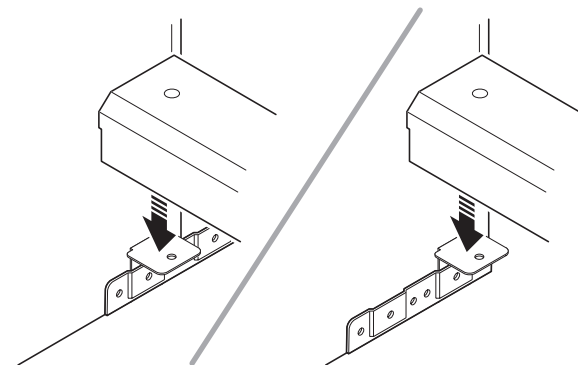
Remove the bracket screws from the inside surfaces of the side panels (two screws each panel, four total).

Quite los tornillos de los anclajes de la superficie interior de los paneles laterales (dos tornillos por cada panel, cuatro en total).

5 手順2で取り付けした金具の上にペダルユニットを乗せます。

Mount the pedal unit onto the angle brackets you installed in step 2 of this procedure.

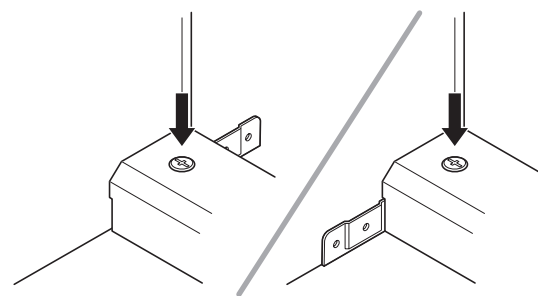
Monte la unidad de pedal en los anclajes angulares instalados por usted en el paso 2 de este procedimiento.



6 SP-32に付属のペダル取付用ネジでしっかり固定します（2箇所）。

Securely tighten the two pedal installation screws that came with the SP-32 Pedal Unit.

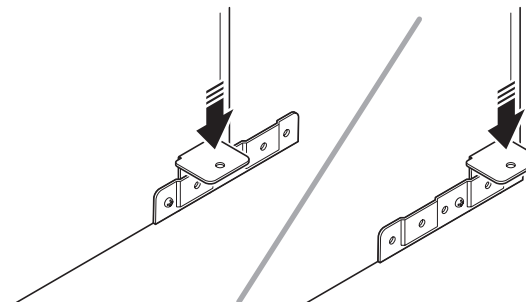
Apriete firmemente los dos tornillos de instalación del pedal entregados con la unidad de pedal SP-32.



2 金具と側板の隙間に、SP-32に付属されている金具を差し込みます。

Insert the angle brackets that come with the SP-32 Pedal Unit between the panel brackets and the side panels.

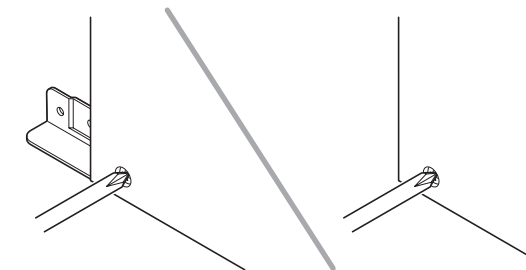
Inserte los anclajes angulares entregados con la unidad de pedal SP-32 entre los anclajes de los paneles y los paneles laterales.



7 ペダルの位置（高さ）を調整してから、手順3で仮留めたネジをしっかり締めます。

After adjusting the position (height) of the pedal, securely tighten the screws you temporarily tightened in step 3 of this procedure.

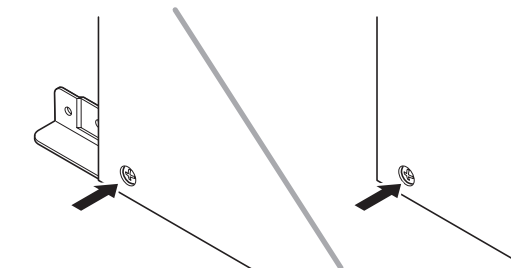
Después de ajustar la posición (altura) del pedal, apriete firmemente los tornillos apretados temporalmente en el paso 3 de este procedimiento.



3 側板の外側から、SP-32に付属されているネジを使って仮留めます。

Insert the screws that come with the SP-32 Pedal Unit from the outside of the side panels and temporarily tighten the angle brackets in place.

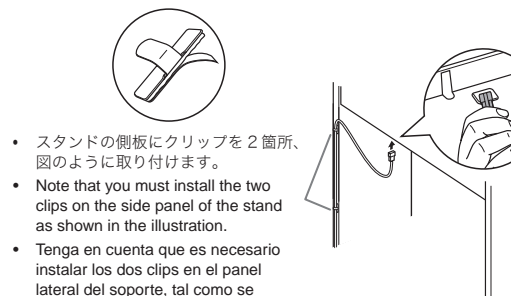
Inserte los tornillos entregados con la unidad de pedal SP-32 desde el exterior de los paneles laterales y apriete temporalmente los anclajes angulares.



8 ペダルユニットのプラグをイラストと同じ向きにして、ピアノ本体底面のペダルコネクターに差し込み、ペダルのコードをクリップで固定します。

Orienting the pedal unit plug as shown in the illustration, plug it into the pedal connector on the bottom of the piano. Secure the pedal cord with the clips.

Oriente la clavija de la unidad de pedal tal como se muestra en la ilustración, e introdúzcala en el conector de pedal de la parte inferior del piano. Asegure el cable del pedal con los clips.



- スタンドの側板にクリップを2箇所、図のように取り付けます。
- Note that you must install the two clips on the side panel of the stand as shown in the illustration.
- Tenga en cuenta que es necesario instalar los dos clips en el panel lateral del soporte, tal como se muestra en la ilustración.

これは、梱包箱がドイツの環境保護法に適合していることを示すリサイクルマークです。
This recycle mark indicates that the packaging conforms to the environmental protection legislation in Germany.
Esta marca de reciclaje indica que el empaquetado se ajusta a la legislación de protección ambiental en Alemania.
Esta marca de reciclagem indica que a embalagem cumprecom a legislação de proteção do meio ambiente na Alemanha.
此标志是指这个捆包是按照德国的环境保护法而设计的。



هذه العلامة الدائرية تشير إلى قانون التأكد من الحماية البيئية في ألمانيا.

このマークはEU諸国におけるリサイクル規制のマークです。
This mark applies in EU countries only.
Este símbolo es válido sólo en países de la UE.
Esta marca aplica somente nos países da União Europeia.
此标志仅适用于EU各国。

هذه العلامة تطبق في دول الإتحاد الأوروبي فقط.



Manufacturer:
CASIO COMPUTER CO.,LTD.
6-2, Hon-machi 1-chome, Shibuya-ku, Tokyo 151-8543, Japan
Responsible within the European Union:
CASIO EUROPE GmbH
Casio-Platz 1, 22848 Norderstedt, Germany

PRECAUÇÃO

- Ao instalar a unidade de pedais no suporte, tome cuidado para não prender os dedos.
- O suporte deve ser montado em uma superfície plana.

注意

- 在支架上安装踏板单元时，请小心不要夹着手指。
- 本支架应在平坦的表面上组装。



- عند تثبيت وحدة البدال داخل الحامل، خذ حذرک بأن لا تؤذي أصابعك.
- هذا الحامل يجب أن يتم تجميعه على سطح مستو.

Antes de montar o suporte / 在组装支架之前 / قبل تجميع الحامل

USO DOS BRAÇOS ANTI-TOMBAMENTO 防翻倒角托的使用

Use os braços anti-tombamento para evitar que o suporte tombe quando estiver em um lugar que não seja contra uma parede, etc.

不靠墙等放置时请使用防翻倒角托，以防止支架翻倒。

استخدم الكتائف المضادة للانقلاب لكي تحمي الحامل من الانقلاب عندما يكون في موقع ما ليس مواجهاً للحائط الخ.

- 1-a Retire os parafusos do braço desde as superfícies interiores dos painéis laterais (dois parafusos de cada painel, num total de quatro) e, em seguida, desloque a posição dos braços como mostrado na figura.

从侧板内侧的角托上拧下螺丝（每个板两个螺丝，共四个），然后如图所示移动角托的位置。

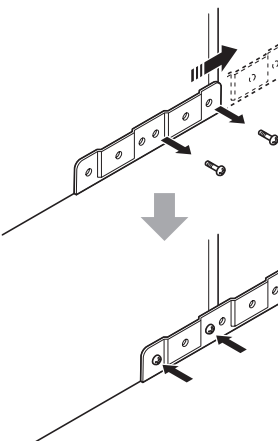
انزع مسامير قلاووظ الكتيفة من الأسطح الداخلية للألواح الجانبية (مسماري قلاووظ لكل لوح، أربعة في المجموع) وتم حرك موضع الكتائف كما هو موضحاً في الرسم التوضيحي.

- 1-b Recoloque os parafusos retirados no passo 1-a acima e aperte os braços temporariamente em posição.

用在上述第 1-a 步中拧下的螺丝暂时将角托固定到位。

أعد وضع مسامير القلاووظ التي قمت بنزعها في الخطوة 1-a المذكورة أعلاه وتم أربط الكتيفة مؤقتاً في مكانها.

استخدام الكتائف المضادة للانقلاب



- 4 Retire os parafusos do braço desde as superfícies interiores dos painéis laterais (dois parafusos de cada painel, num total de quatro).

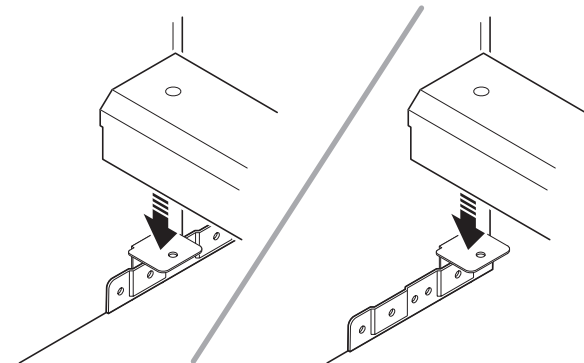
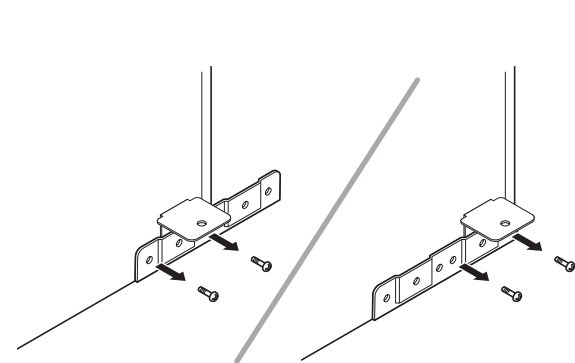
从侧板内侧的角托上拧下螺丝（每个板两个螺丝，共四个）。

انزع مسامير قلاووظ الكتيفة من الأسطح الداخلية للألواح الجانبية (مسماري قلاووظ لكل لوح، أربعة في المجموع).

- 5 Monte a unidade de pedais nos braços angulares instalados no passo 2 deste procedimento.

将踏板单元放在您在本操作的第 2 步中安装的角托上。

قم بتثبيت وحدة البدال داخل الكتائف الزاوية التي قمت بتثبيتها في الخطوة رقم 2 من هذه الطريقة.



LOCALIZAÇÃO DO SUPORTE CONTRA UMA PAREDE 将支架靠墙放置时

وضع الحامل مواجهاً للحائط

- 1 Afrouxe os parafusos dos braços dos painéis na parte inferior dos painéis laterais (dois parafusos de cada painel, num total de quatro).

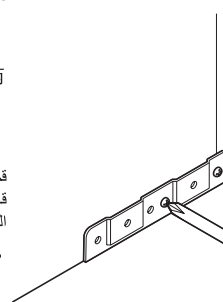
- Simplesmente afrouxe os parafusos. Não os deixe sair completamente dos seus furos.

将侧板底部上的板托的螺丝拧松（每个板两个螺丝，共四个）。

- 只将螺丝拧松，不要完全拧出来。

قم برخي مسامير القلاووظ للوحة الكتائف الموجودة عند قاعدة الألواح الجانبية (مسماري قلاووظ لكل لوح، أربعة في المجموع).

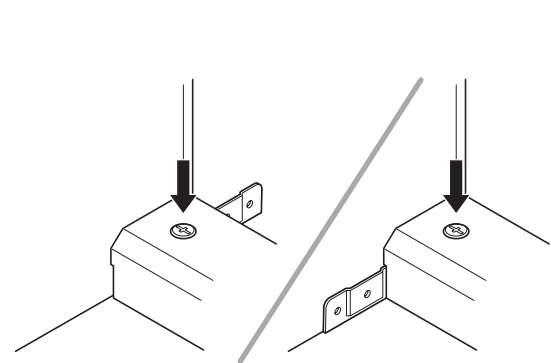
- ببساطة أرخي مسامير القلاووظ. لا تسمح لهم بأن يخرجوا بالكامل من الثقوب الخاصة بهم.



- 6 Aperte firmemente os dois parafusos de instalação de pedal que vêm com a unidade de pedais SP-32.

拧紧 SP-32 踏板单元附带的两个踏板安装螺丝。

أربط بإحكام مسماري التثبيت الخاصين بالبدال الذين أتوا مع وحدة البدال SP-32.



PREPARATIVOS

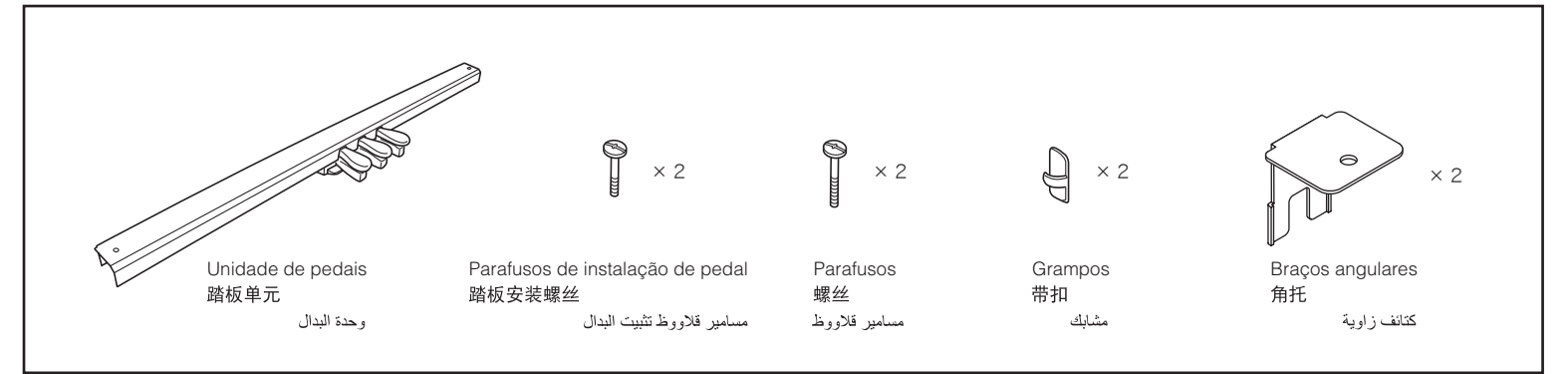
- Este suporte não inclui nenhuma das ferramentas necessárias para montá-lo. O usuário deve preparar uma chave de fenda Phillips grande (+) para a montagem.
- Antes de começar a montagem, certifique-se de que tenha todas as peças mostradas abaixo.

事前准备

- 本支架的配件中不含任何组装时需要的工具，请准备一个大号 (+) 字头螺丝刀。
- 在开始组装之前，请检查确认所有下示配件齐全。

البدایة

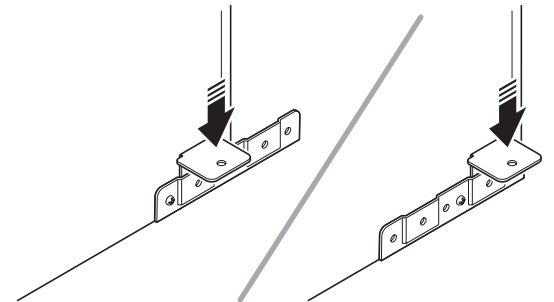
- هذا الحامل لا يحتوي على أي من الأدوات المطلوبة للتجميع. أنه على حسب رغبتك في تحضير مفك كبير ذو رأس فيلبس (+) من أجل التجميع.
- قبل البدء في عملية التجميع، أفحص لكي تتأكد من أن لديك جميع الأجزاء الموضحة أدناه.



- 2 Insira os braços angulares que vêm com a unidade de pedais SP-32 entre os braços dos painéis e os painéis laterais.

将 SP-32 踏板单元附带的角托插入板托与侧板之间。

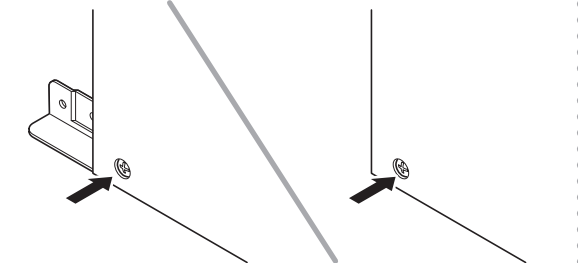
أدخل الكتائف الزاوية التي تأتي مع وحدة البدال SP-32 بين كتائف الألواح والألواح الجانبية.



- 3 Insira os parafusos que vêm com a unidade de pedais SP-32 desde o exterior dos painéis laterais e aperte os braços angulares temporariamente em posição.

将 SP-32 踏板单元附带的螺丝从侧板的外侧插入，并暂时将角托固定到位。

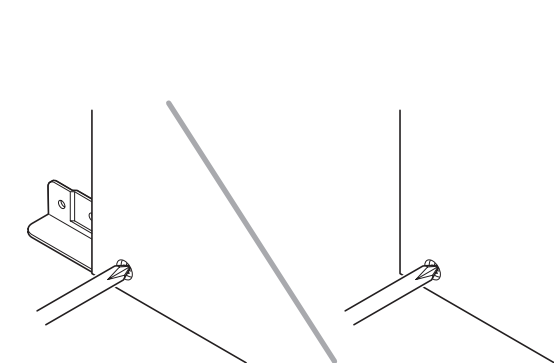
أدخل مسامير القلاووظ التي تأتي مع وحدة البدال SP-32 من الجانب الخارجي للألواح الجانبية وقم بربط الكتائف الزاوية مؤقتاً في مكانها.



- 7 Depois de ajustar a posição (altura) do pedal, aperte firmemente os parafusos apertados temporariamente no passo 3 deste procedimento.

调整踏板的位置（高度）之后，拧紧您在本操作的第 3 步中暂时拧上的螺丝。

بعد ضبط الوضع (الارتفاع) للبدال، أربط بإحكام مسامير القلاووظ التي قمت بربطها مؤقتاً في الخطوة رقم 3 من هذه الطريقة.



- 8 Orientando o plugue da unidade de pedais como mostrado na ilustração, conecte-o ao conector de pedais na parte inferior do piano. Segure o cabo dos pedais com os grampos.

如图所示调整踏板单元插头的方向，将其插入钢琴底部的踏板接口中。用带扣固定好踏板线。

قم بتوجيه قابس وحدة البدال كما هو موضحاً في الرسم التوضيحي، قم بقيسه داخل موصل البدال الموجود عند أسفل البيانو، قم بإحكام سلك البدال بواسطة المشابك.



- Repare que você deve instalar os dois grampos no painel lateral do suporte como mostrado na ilustração.

- 请注意，必须如图所示在支架的侧板上安装两个带扣。

- لاحظ أنه يجب عليك تثبيت المشابك على اللوح الجانبي للحامل كما هو موضحاً في الرسم التوضيحي.

Free Manuals Download Website

<http://myh66.com>

<http://usermanuals.us>

<http://www.somanuals.com>

<http://www.4manuals.cc>

<http://www.manual-lib.com>

<http://www.404manual.com>

<http://www.luxmanual.com>

<http://aubethermostatmanual.com>

Golf course search by state

<http://golfingnear.com>

Email search by domain

<http://emailbydomain.com>

Auto manuals search

<http://auto.somanuals.com>

TV manuals search

<http://tv.somanuals.com>