

System Connection

1. Insert lance into the gun and turn clockwise to positive stop as shown in Figure 3.

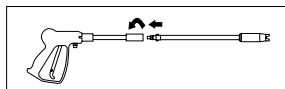


Figure 3 - Gun/Lance Connection

2. Ensure that the power switch is in the "OFF" position.
3. Attach the high pressure hose and gun assembly to the unit.
4. Connect garden hose as explained under **Garden Hose Connection Instructions**.
5. Plug the power cord into a grounded 120V outlet protected by a

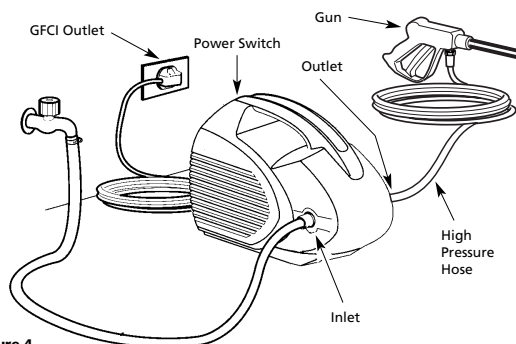


Figure 4

- ground fault circuit interrupter (GFCI).
- sure and remove any air trapped in the system.
6. Turn water on.
 7. Depress and hold the trigger on the gun for one minute to release pres-
 8. Turn the "ON/OFF" switch to the "ON" position.

NOTE: REFER TO PRODUCT MANUAL FOR OPERATING INSTRUCTIONS

Replacement Parts List

For Replacement Parts, Call 1-800-330-0712

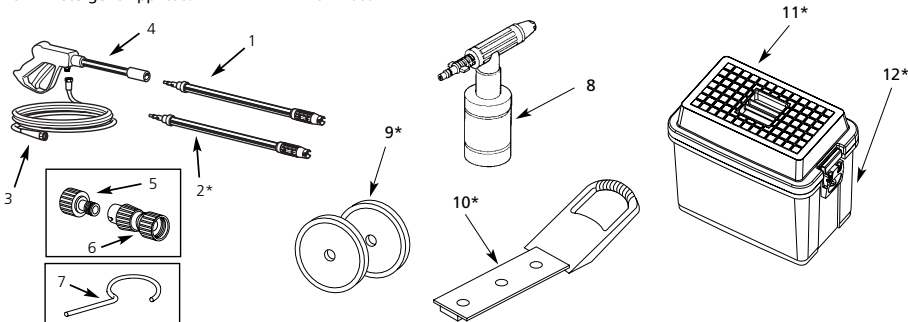
Please provide following information:

- Model number
- Serial number (if any)
- Part description and number as shown in parts list

Address parts correspondence to:

The Campbell Group / Parts Dept.
100 Production Drive
Harrison, OH 45030 U.S.A.

Ref. No.	Description	Part Number	Qty.	Ref. No.	Description	Part Number	Qty.
1	Adjustable Lance	PM035101AV	1	* 9	Wheel Kit (2)	PM0141005J	1
* 2	Turbo Lance	PM022621AV	1	*10	Handle	PM0142005V	1
3	Hose	PM012902AV	1	*11	Tool Box Lid	HV6015005V	1
4	Gun	PM037201AV	1	*12	Tool Box Tub	HV6016005V	1
5	Nipple Adapter	PM022100AV	1				
6	Quick Connect Fitting	PM0206005V	1				
7	Tip Cleaner	PM008500AV	1				
8	Detergent Applicator	PM0147005V	1				



* Optional equipment, may not be supplied with all models.

Conexión de la Manuera de Jardín

3. Hale el extremo "A" del conector rápido hacia la manguera de jardín y conéctelo al niple.
4. Presione el extremo "A" del conector rápido hacia el niple, y suéltelo.

System Connection

1. Inserte la lanza en la pistola y gírela en el sentido de las agujas del reloj hasta que llegue a su tope, como se muestra en la figura 3.

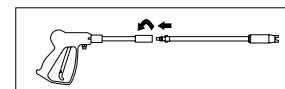


Figura 3 - Conexión de la pistola y lanza

2. Verifique que el interruptor esté en la posición "OFF" ("APAGADO").
3. Conecte la manguera de alta presión y el ensamblaje de la pistola en la unidad.

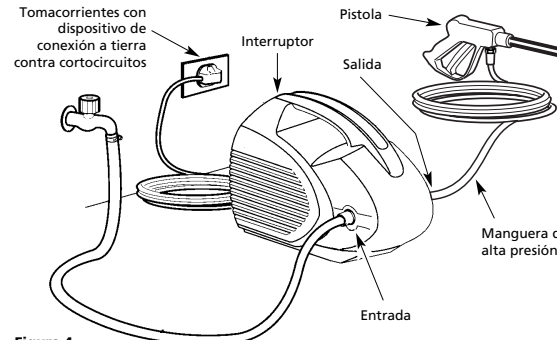


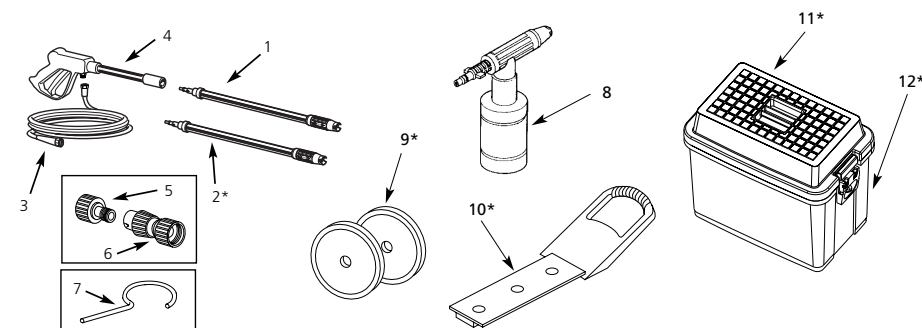
Figura 4

4. Conecte la manguera de jardín según se explica en Instrucciones de conexión de la manguera de jardín.
5. Conecte el cordón eléctrico a un tomacorriente de 120 V conectado a tierra, y protegido por un interruptor de circuito por fuga a tierra (GFCI en inglés).
6. Abra la llave del agua.
7. Oprima el gatillo y manténgalo presionado por 1 minuto para liberar la presión y liberar el aire atrapado en el sistema.
8. Coloque el interruptor "ON/OFF" ("ENCENDIDO/APAGADO") en la posición "ON" ("ENCENDIDO").

NOTA: LAS INSTRUCCIONES DE FUNCIONAMIENTO SE ENUMERAN EN EL MANUAL DEL PRODUCTO.

Lista de Repuestos

Para ordenar repuestos, sírvase llamar al 1-800-330-0712 (En los Estados Unidos, o llame a su distribuidor local)



Sirvas leer y conservar estas instrucciones. Léelas cuidadosamente antes de intentar armar, instalar, operar o efectuar mantenimiento al producto descrito. Protéjase a sí mismo y a los demás observando toda la información de seguridad. ¡El no cumplir con las instrucciones podría ocasionar lesiones personales y/o daños materiales! Conserve estas instrucciones para futura referencia.



Hidrolavadora Eléctrica

NOTA: LAS MEDIDAS DE SEGURIDAD SE ENUMERAN EN EL MANUAL DEL PRODUCTO SEGURIDAD

Especificaciones

Modelo	Presión Máx con lanza estándar	Presión efectiva con lanza turbo	Capacidad Máxima	Potencia de Motor (Monofásico)	Voltaje	Temperatura Máxima del Agua de Entrada	Peso de la Unidad
PW1345	89,64 bar	—	6,8 L/min	13 A	120V	38° C	11,3 kg
PW1346	89,64 bar	—	6,8 L/min	13 A	120V	38° C	11,3 kg
PW1350	89,64 bar	—	6,8 L/min	13 A	120V	38° C	11,3 kg
PW1375	89,64 bar	120,66 bar	6,8 L/min	13 A	120V	38° C	11,3 kg
PW1376	89,64 bar	120,66 bar	6,8 L/min	13 A	120V	38° C	11,3 kg

Instrucciones de Montaje

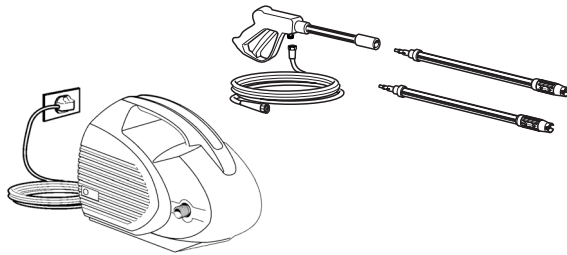


Figura 1

Conexión de la Manguera de Jardín

INSTRUCCIONES DE CONEXIÓN DE LA MANGUERA DE JARDÍN

1. Inserte el niple adaptador en la conexión de entrada de la unidad (es posible que ya esté conectado a la bomba).
2. Fije el conector rápido en la manguera de jardín.

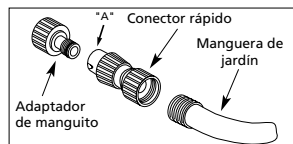


Figura 2 - Garden Hose Connection

¡ IMPORTANTE !

Esta hidrolavadora podría estar equipada con un microinterruptor sensible al flujo de agua. Este interruptor de arranque y parada instantáneo detecta el flujo del agua en la bomba. Cuando se suelta el gatillo, el agua deja de fluir por la bomba. Entonces, el interruptor de arranque y parada instantáneo apaga el motor para proteger la bomba del recalentamiento.

FUNCIONAMIENTO

1. Coloque el interruptor "ON/OFF" ("ENCENDIDO/APAGADO") en "ON" ("ENCENDIDO").
2. Tire del gatillo de la pistola para comenzar a rociar agua.
3. Suelte el gatillo. El motor de la hidrolavadora se detendrá.
4. Para rociar nuevamente, oprima el gatillo, y el motor y la bomba arrancarán otra vez.

NOTA: El motor puede ocasionalmente funcionar por un corto tiempo para llevar agua fresca fría a la bomba, aunque se haya soltado el gatillo. Esto es parte del funcionamiento normal y no dañará la unidad.

⚠ PRECAUCIÓN

Ponga siempre el interruptor "ON/OFF" (ENCENDIDO/APAGADO) en "OFF" (APAGADO) y luego oprima el gatillo de la pistola para liberar la presión en la manguera, antes de desenchufar el cordón eléctrico.

⚠ ADVERTENCIA

Peligro de inyección. La unidad comenzará a rociar al oprimir el gatillo si el interruptor "ON/OFF" ("ENCENDIDO/APAGADO") está en la posición "ON" (encendido). Siempre apunte la pistola hacia una posición segura.

Llame al 1-800-330-0712 para Servicio Técnico (sólo en los Estados Unidos)

S'il vous plaît lire et conserver ces instructions. Lire attentivement avant de monter, installer, utiliser ou de procéder à l'entretien du produit décrit. Se protéger ainsi que les autres en observant toutes les instructions de sécurité, sinon, il y a risque de blessure et/ou dégâts matériels? Conserver ces instructions comme référence.



Pulvérisateur de Lavage Électrique

REMARQUE: SE RÉFÉRER AU MANUEL DU PRODUIT POUR TOUTES LES INSTRUCTIONS DE SÉCURITÉ

Spécifications

Modèle	Pression Max avec Lance Standard	Pression Efficace avec Lance Turbo	Capacité Maximum	Puissance du Moteur (Monophasé)	Tension	Température Max. d'Eau d'Arrivée	Poids du Modèle
PW1345	8964 kPa	—	6,8 L/min	13 A	120V	38° C	11,3 kg
PW1346	8964 kPa	—	6,8 L/min	13 A	120V	38° C	11,3 kg
PW1350	8964 kPa	—	6,8 L/min	13 A	120V	38° C	11,3 kg
PW1375	8964 kPa	12066 kPa	6,8 L/min	13 A	120V	38° C	11,3 kg
PW1376	8964 kPa	12066 kPa	6,8 L/min	13 A	120V	38° C	11,3 kg

Instrucciones de Montaje

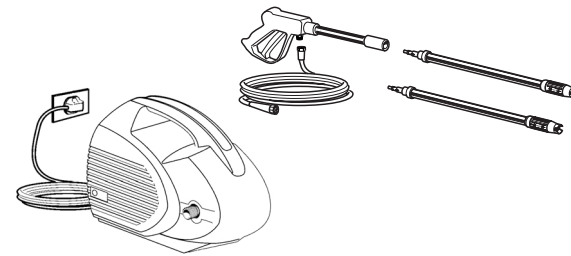


Figure 1

Branchement du Tuyau d'Arrosage

INSTRUCTIONS DE BRANCHEMENT DU TUYAU D'ARROSAGE

1. Fixer le raccord intermédiaire au raccord d'admission sur le modèle (ceci pourrait déjà être fixé à la pompe).
2. Brancher le raccord rapide au tuyau d'arrosage.
3. Tirer le côté "A" du raccord rapide

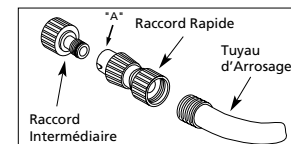


Figure 2 - Branchement de Tuyau d'Arrosage

! IMPORTANT !

Ce pulvérisateur de lavage peut être équipé d'un microinterrupteur sensible au débit d'eau. Cet interrupteur de Marche/Arrêt Instantané (Instant Start/Stop - ISS) est sensible au débit d'eau dans la pompe. Quand la gâchette est lâchée, le débit d'eau à travers la pompe s'arrête. Le ISS coupe le moteur automatiquement afin de protéger la pompe contre le surchauffage.

FNCTIONNEMENT

1. Tourner l'interrupteur à "ON" (en marche)
2. Tirer sur la gâchette du pistolet pour pulvériser l'eau.
3. Lâcher la gâchette. Le moteur du pulvérisateur de lavage s'arrêtera.
4. Pour pulvériser de nouveau, tirer sur la gâchette. Le moteur et la pompe se remettront en marche.

Remarque: Le moteur pourrait fonctionner de temps en temps afin de fournir de l'eau fraîche à la pompe (même si la gâchette n'est pas actionnée). Ceci est normal et n'endommagera pas le modèle.

⚠ ATTENTION

Toujours tourner l'interrupteur "ON/OFF" (marche/arrêt) à la position "OFF" (arrêt), et ensuite appuyer sur la gâchette pour dissiper la pression avant de débrancher le cordon d'alimentation.

⚠ AVERTISSEMENT

Risque d'injection. Le modèle pulvérisera lorsque la gâchette est actionnée si l'interrupteur "ON/OFF" (MARCHÉ/ARRÊT) est dans la position "ON" (EN MARCHÉ). Toujours pointer le pistolet dans une direction hors de danger.

Appelez 1-800-330-0712 pour le Service Technique

Free Manuals Download Website

<http://myh66.com>

<http://usermanuals.us>

<http://www.somanuals.com>

<http://www.4manuals.cc>

<http://www.manual-lib.com>

<http://www.404manual.com>

<http://www.luxmanual.com>

<http://aubethermostatmanual.com>

Golf course search by state

<http://golfingnear.com>

Email search by domain

<http://emailbydomain.com>

Auto manuals search

<http://auto.somanuals.com>

TV manuals search

<http://tv.somanuals.com>