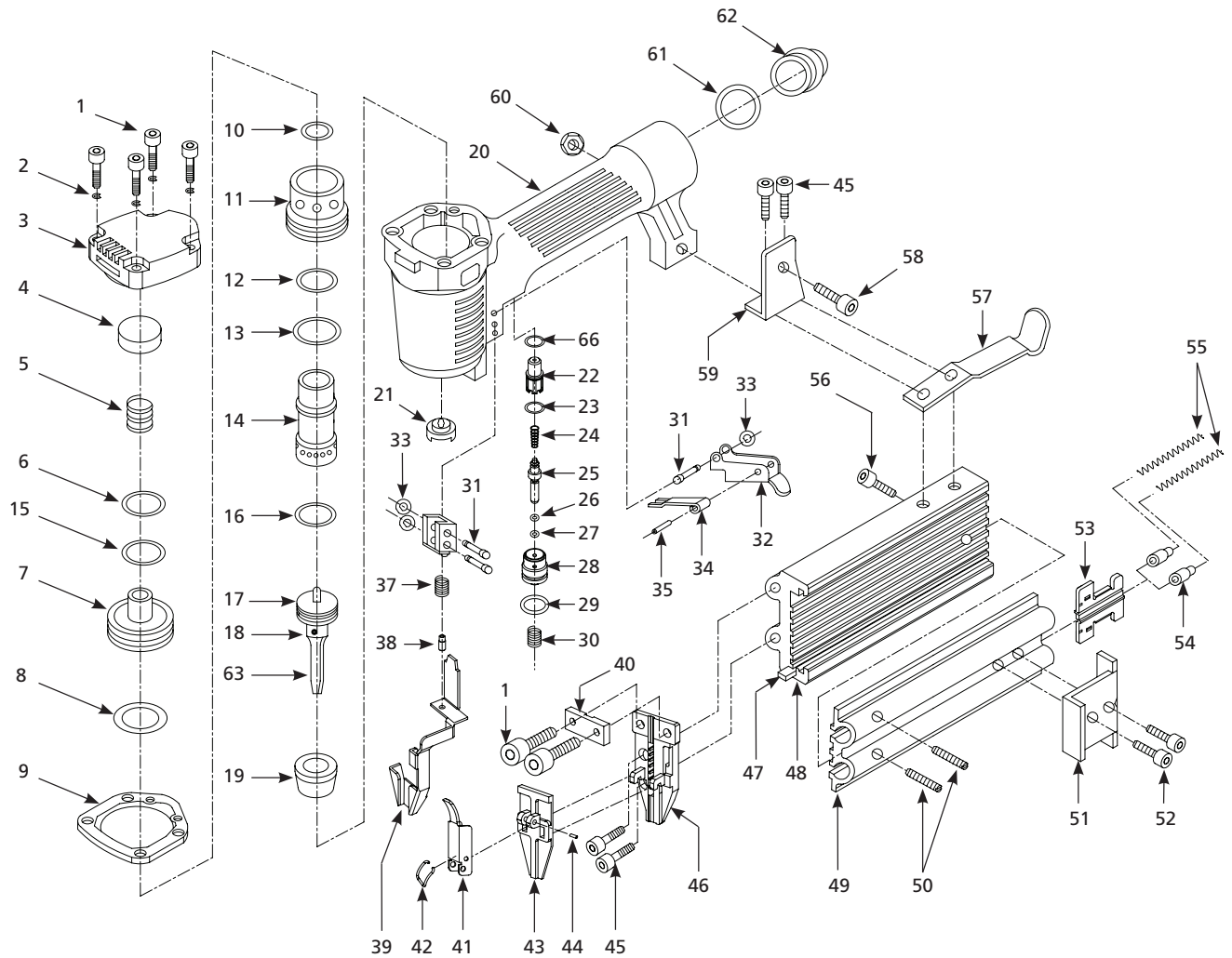




1-1/4 in. Brad Nailer
Clouese de Finition de 1-1/4 po
Clavadora de Puntillas de 32 mm

Replacement Parts List
Liste de Pièces de Rechange
Lista de Repuestos **NB003006**



For Replacement Parts or Technical Assistance, Call 1-800-543-6400

Please provide following information:

- Model number
- Serial number (if any)
- Part description and number as shown in parts list

Address any correspondence to:

Campbell Hausfeld
Attn: Customer Service
100 Production Drive
Harrison, OH 45030 U.S.A.

Ref. No.	Description	Part Number	Qty
1	Bolt - M5 x 20	◇	6
2	Lock washer - M5	◇	4
3	Head cap	+	1
4	Seal	□	1
5	Compressed spring	◆	1
6	O-ring	◆ □	1
7	Head valve piston	◆	1
8	O-ring	◆ □	1
9	Gasket	□	1
10	O-ring	□	1
11	Collar	+	1
12	O-ring	□	1
13	O-ring	□	1
14	Cylinder	+	1
15	O-ring	◆ □	1
16	O-ring	● □	1
17	Driver piston	●	1
18	Driver pin	●	1
19	Bumper	□	1
20	Body	+	1
21	Nozzle	+	1
22	Upper valve body	+	1
23	O-ring	■ □	1
24	Spring	■	1
25	Trigger valve stem	+	1
26	O-ring	■ □	1
27	O-ring	■ □	1
28	Lower valve body	+	1
29	O-ring	■ □	1
30	Spring	+	1
31	Step pin	▼	3
32	Trigger	▼	1
33	O-ring	■ ▼ □	3
34	Trigger plate	▼	1
35	Pin	▼	1
36	WCE guide	+	1
37	Compressed spring	+	1
38	Pin	+	1
39	Work contact element (WCE)	+	1
40	Spacer	+	1
41	Quick release handle	+	1
42	Release lever	+	1
43	Upper nose	+	1
44	Roll pin	◇	1
45	Bolt - M4 x 8	◇	4

Ref. No.	Description	Part Number	Qty
46	Drive guide	SV536500AV	1
47	Steel bar	+	1
48	Magazine	+	1
49	Magazine cover	+	1
50	Set screw	+	2
51	Magazine bracket	+	1
52	Bolt - M4 x 12	◇	2
53	Pusher	▲	1
54	Pusher pin	▲	2
55	Pusher spring	▲	2
56	Bolt - M4 x 8	◇	2
57	Spring lever	+	1
58	Bolt - M4 x 16	◇	1
59	Leg hanger	+	1
60	Nut - M4	◇	1
61	O-ring	□	1
62	Inlet cap	+	1
63	Driver blade	●	1
64	Rubber seal	■	1
65	Safety decal (not shown)	+	1
66	Magazine decal (not shown)	+	1

REPLACEMENT PARTS KITS

- ▲ Pusher assembly SKN04600AV
- Trigger valve o-ring kit SKN04700AV
- Driver kit SKN04800AV
- ◆ Head valve assembly SKN04900AV
- ▼ Trigger assembly SKN05000AV
- Complete o-ring kit SKN05100AV
- ◇ Standard hardware item - available at your local hardware store
- +
- Not available

Pour pièces de rechange ou assistance technique, appeler 1-800-543-6400

S'il vous plaît fournir l'information suivante:

- Numéro de Modèle
- Numéro de série (si présent)
- Description et numéro de la pièce

Adresser toute correspondance à :

Campbell Hausfeld
Attn: Customer Service
100 Production Drive
Harrison, OH 45030 U.S.A.

N° de Ref.	Description	Numéro de Pièce	Qté	N° de Ref.	Description	Numéro de Pièce	Qté
1	Boulon - M5 x 25	◇	6	46	Guide d'entraînement	SV536500AV	1
2	Rondelle de blocage - M5	◇	4	47	Barre d'acier	+	1
3	Chapeau de tête	+	1	48	Chargeur	+	1
4	Joint	□	1	49	Couvercle de chargeur	+	1
5	Ressort comprimé	◆	1	50	Vis de pression	+	2
6	Joint torique	◆ □	1	51	Support de chargeur	+	1
7	Piston pour clapet de tête	◆	1	52	Boulon - M4 x 12	◇	2
8	Joint torique	◆ □	1	53	Poussoir	▲	1
9	Joint d'étanchéité	□	1	54	Goupille poussoir	▲	2
10	Joint torique	□	1	55	Ressort poussoir	▲	2
11	Collier	+	1	56	Boulon - M4 x 8	◇	2
12	Joint torique	□	1	57	Levier de ressort	+	1
13	Joint torique	□	1	58	Boulon - M4 x 16	◇	1
14	Cylindre	+	1	59	Crochet de pied	+	1
15	Joint torique	◆ □	1	60	Écrou - M4	◇	1
16	Joint torique	● □	1	61	Joint torique	□	1
17	Piston d'entraînement	●	1	62	Chapeau d'entrée	+	1
18	Goupille d'entraînement	●	1	63	Lame d'entraînement	●	1
19	Pare-chocs	□	1	64	Joint de caoutchouc	■	1
20	Corps	+	1	65	Décalque de sécurité (non illustré)	+	1
21	Buse	+	1	66	Décalque de chargeur (non illustré)	+	1
22	Corps de soupape supérieur	+	1	NÉCESSAIRES DE PIÈCES DE RECHANGE			
23	Joint torique	■ □	1	▲	Poussoir équipé	SKN04600AV	
24	Ressort	■	1	■	Trousse de joint torique de soupape de gâchette	SKN04700AV	
25	Tige de soupape de gâchette	+	1	●	Nécessaire d'appareil de chasse	SKN04800AV	
26	Joint torique	■ □	1	◆	Clapet de tête équipé	SKN04900AV	
27	Joint torique	■ □	1	▼	Gâchette équipée	SKN05000AV	
28	Corps de soupape inférieur	+	1	□	Nécessaire complet de joints toriques	SKN05100AV	
29	Joint torique	■ □	1	◇	Article normal quincaillerie locale de quincaillerie - disponible à votre		
30	Ressort	+	1	+	Pas disponible		
31	Goupille échelonnée	▼	3				
32	Gâchette	▼	1				
33	Joint torique	■ ▼ □	3				
34	Plaque de gâchette	▼	1				
35	Goupille	▼	1				
36	Guide de pointe de contact	+	1				
37	Ressort comprimé	+	1				
38	Goupille	+	1				
39	Pointe de contact	+	1				
40	Entretoise	+	1				
41	Manche de dégagement rapide	+	1				
42	Loquet de blocage	+	1				
43	Nez supérieur	+	1				
44	Goupille-ressort	◇	1				
45	Boulon - M4 x 8	◇	4				

Para Ordenar Repuestos o Asistencia Técnica, Sírvase Llamar al Distribuidor Más Cercano a Su Domicilio

Sírvase darnos la siguiente información:

- Número del modelo
- Código impreso
- Descripción y número del repuesto según la lista de repuestos

Dirija toda la correspondencia a:

Campbell Hausfeld
Attn: Customer Service
100 Production Drive
Harrison, OH 45030 U.S.A.

Nº de Ref.	Description	Numéro de Pièce	Ctd
1	Perno - M5 x 20	◇	6
2	Arandela de seguridad - M5	◇	4
3	Cubierta de cabeza	+	1
4	Sello	□	1
5	Resorte comprimido	◆	1
6	Anillo en O	◆□	1
7	Pistón (válvula de la culata)	◆	1
8	Anillo en O	◆□	1
9	Empaque	□	1
10	Anillo en O	□	1
11	Collar	+	1
12	Anillo en O	□	1
13	Anillo en O	□	1
14	Cilindro	+	1
15	Anillo en O	◆□	1
16	Anillo en O	●□	1
17	Pistón del impulsor	●	1
18	Pasador del impulsor	●	1
19	Defensa	□	1
20	Cuerpo	+	1
21	Boquilla	+	1
22	Cuerpo de la válvula superior	+	1
23	Anillo en O	■□	1
24	Resorte	■	1
25	Vástago de la válvula del gatillo	+	1
26	Anillo en O	■□	1
27	Anillo en O	■□	1
28	Cuerpo de la válvula inferior	+	1
29	Anillo en O	■□	1
30	Resorte	+	1
31	Pasador gradual	▼	3
32	Anillo en O	▼	1
33	Vástago de la válvula del gatillo	■▼□	3
34	Placa del gatillo	▼	1
35	Pasador	▼	1
36	Guía del elemento de contacto	+	1
37	Resorte comprimido	+	1
38	Pasador	+	1
39	Elemento de contacto	+	1
40	Separador	+	1
41	Mango de liberación rápida	+	1
42	Seguro de liberación	+	1
43	Punta superior	+	1
44	Pasador	◇	1
45	Perno - M4 x 8	◇	4

Nº de Ref.	Description	Numéro de Pièce	Ctd
46	Guía de impulsión	SV536500AV	1
47	Barra de acero	+	1
48	Cargador	+	1
49	Cubierta del cargador	+	1
50	Tornillo fijador	+	2
51	Soporte del cargador	+	1
52	Perno - M4 x 12	◇	2
53	Impulsor	▲	1
54	Pasador de impulsión	▲	2
55	Resorte de empuje	▲	2
56	Perno - M4 x 8	◇	2
57	Resorte de palanca	+	1
58	Perno - M4 x 16	◇	1
59	Soporte del cargador	+	1
60	Tuerca - M4	◇	1
61	Anillo en O	□	1
62	Tapa de entrada	+	1
63	Álabe del impulsor	●	1
64	Sello de goma	■	1
65	Etiqueta autoadhesiva de seguridad (no se muestra)	+	1
66	Etiqueta autoadhesiva del cargador (no se muestra)	+	1

JUEGOS DE REPUESTOS

▲	Ensamblaje del disparador	SKN04600AV
■	Juego de anillos en o de la válvula del gatillo	SKN04700AV
●	Juego de piezas del impulsor	SKN04800AV
◆	Ensamblaje válvula de la culata	SKN04900AV
▼	Ensamblaje del gatillo	SKN05000AV
□	Juego completo de anillos en O	SKN05100AV
◇	Artículo estándar de ferretería - disponible en su ferretería local	
+	No disponible	

Free Manuals Download Website

<http://myh66.com>

<http://usermanuals.us>

<http://www.somanuals.com>

<http://www.4manuals.cc>

<http://www.manual-lib.com>

<http://www.404manual.com>

<http://www.luxmanual.com>

<http://aubethermostatmanual.com>

Golf course search by state

<http://golfingnear.com>

Email search by domain

<http://emailbydomain.com>

Auto manuals search

<http://auto.somanuals.com>

TV manuals search

<http://tv.somanuals.com>