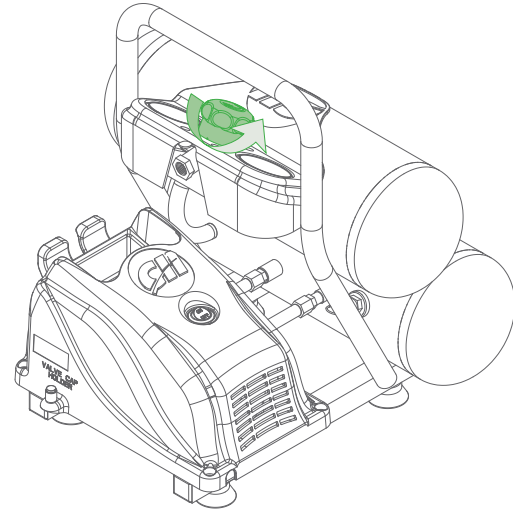
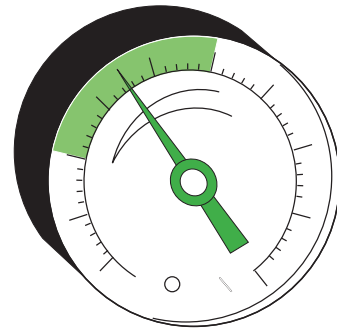


1 Close pressure regulator, Turn **ON** compressor and **Allow** tank to reach maximum pressure.



2 Attach air hose to regulator outlet. Adjust regulator knob to recommended tool/ accessory pressure. **TIP:** If you are unsure what pressure to use, pressures between 60 psi and 100 psi are typical.



© 2009 Campbell Hausfeld/Scott Fetzer
IN633400AV 12/09



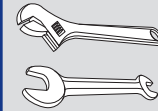
Projects are easier with
Campbell Hausfeld products.
Thank you for purchasing a Campbell Hausfeld
product. We are dedicated to providing tools that
help you to complete your projects **Like a Pro.**

Setup Like a Pro
Easy Setup Guide

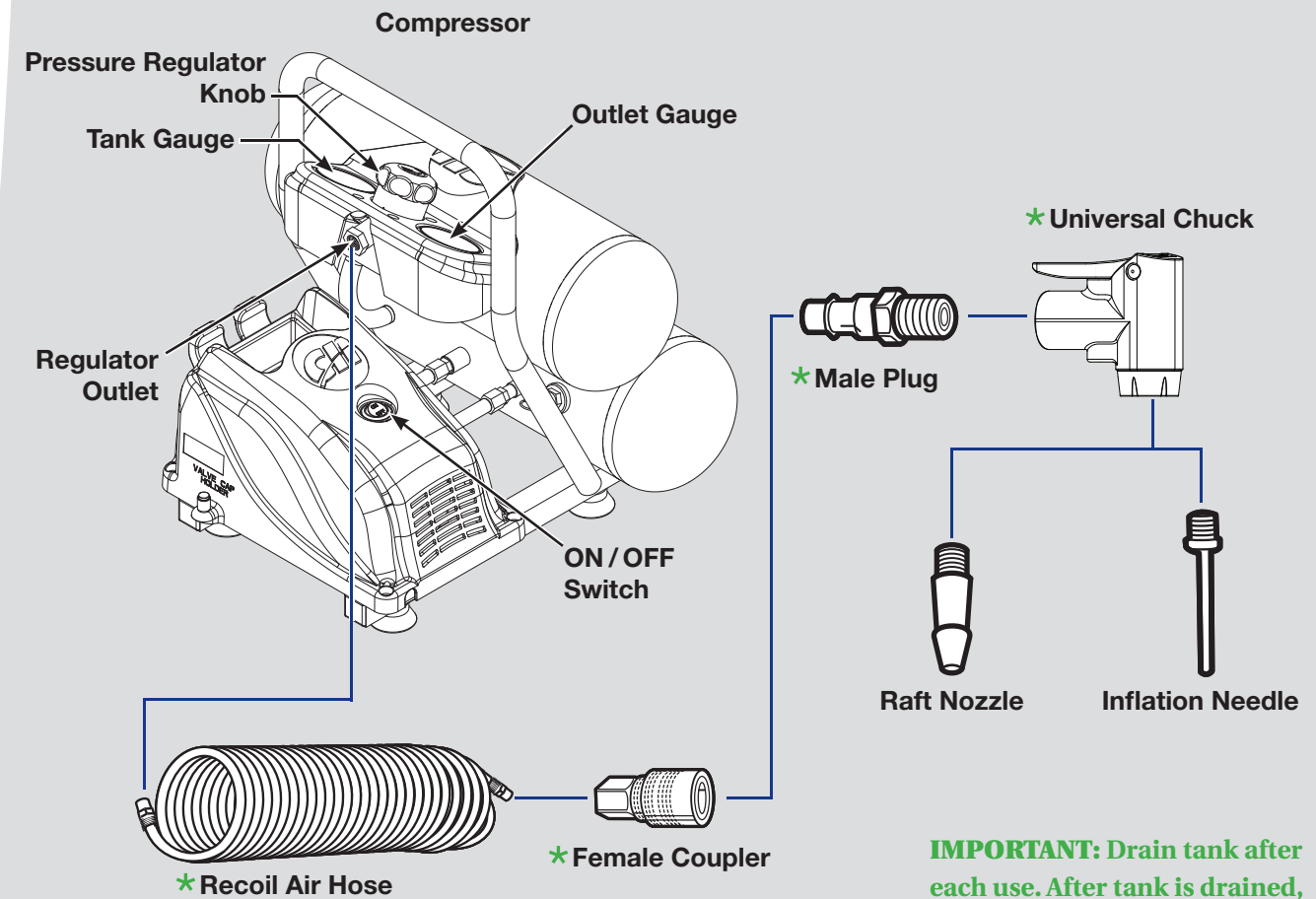
Visit us at chpower.com



Quick Connect Reference Chart

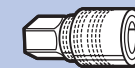


* Use a wrench to tighten threads when connecting hose, coupler, and plug.

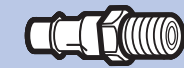


IMPORTANT: Drain tank after each use. After tank is drained, tighten drain valve completely to help eliminate air leaks.

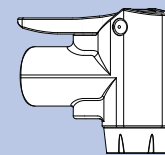
Replacement Parts



Female Coupler
Part Number: MP333500AV



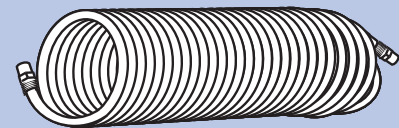
Male Plug
Part Number: HF203300AV



Universal Chuck
Part Number: HF238300AV



Inflation Needle
Part Number: SV568200AV



Recoil Air Hose
Part Number: MP268100AV

Installez comme un professionnel Ármela como un profesional

FP260200 – Compresseurs d'Air Sans Huile

FP260200 – Compresor de Aire Sin Aceite

1 Fermer le régulateur de pression, **mettre** le compresseur **en marche** et **laisser** le réservoir atteindre la pression maximale.

Cierre el regulador de presión, **encienda** el compresor y **deje** que el tanque alcance la presión máxima.

2 Brancher le boyau d'air à la sortie du régulateur. **Ajuster** le bouton du régulateur à la pression recommandée d'outil / accessoire. **CONSEIL:** Si l'on ne sait pas certain de la pression à utiliser, les pressions entre 414 kPa à 690 kPa (60 psi à 100 psi) sont typiques.

Conecte la manguera de aire a la salida del regulador. **Ajuste** la perilla reguladora a la presión recomendada en la herramienta / accesorio. **CONSEJO:** Si no sabe qué presión usar, las presiones entre 4,14 bar y 6,90 bar (60 psi y 100 psi) son las comunes.

Conecte la manguera de aire a la salida del regulador.

Ajuste la perilla reguladora a la presión recomendada en la herramienta / accesorio. **CONSEJO:** Si no sabe qué presión usar, las presiones entre 4,14 bar y 6,90 bar (60 psi y 100 psi) son las comunes.

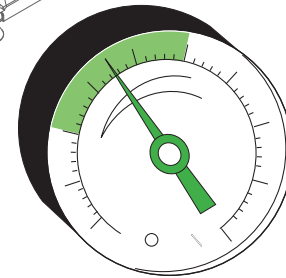
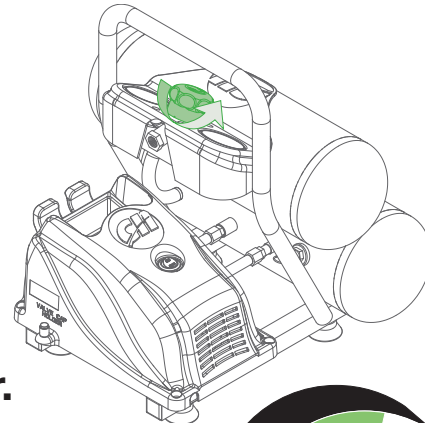
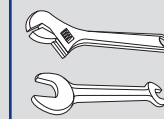
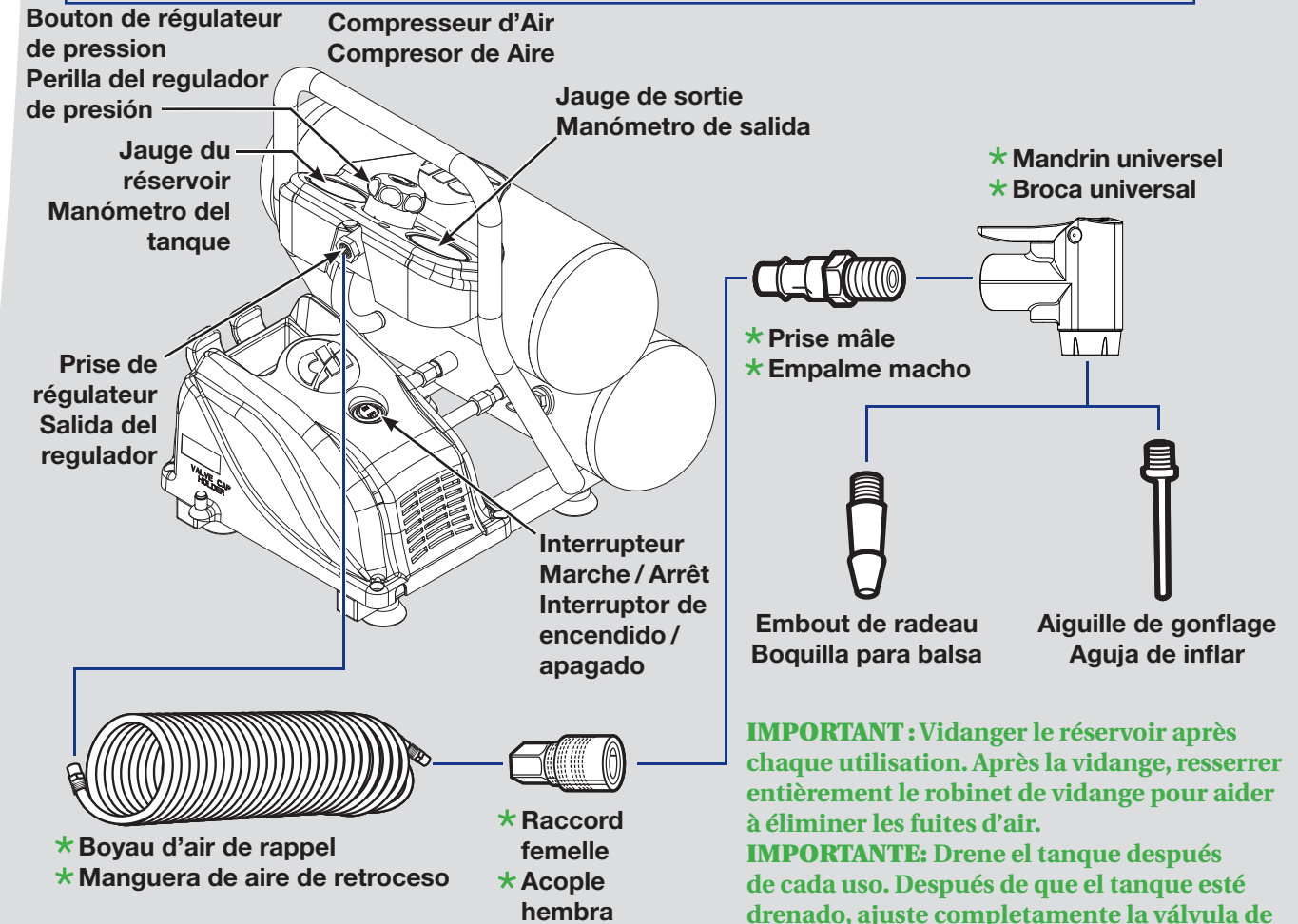


Tableau de raccord rapide Tabla de conexión rápida



- * Utiliser une clé pour resserrer les filets en branchant le boyau, le coupleur et le bouchon.
- * Use una llave para ajustar las roscas al conectar la manguera, el acople y el empalme.



© 2009 Campbell Hausfeld/Scott Fetzer
IN633400AV 12/09

Gracias por comprar un producto Campbell Hausfeld. Nos dedicamos a proporcionar herramientas para ayudarlo a realizar sus proyectos **Como un Profesional.**

Los proyectos son más fáciles con los productos Campbell Hausfeld.
Guía de armado fácil

Ármela como un profesional

Merci d'avoir acheté un produit Campbell Hausfeld. Nous sommes engagés à fournir des outils pour vous aider à terminer vos projets **Comme un Professionnel.**

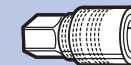
Les projets sont plus faciles avec les produits Campbell Hausfeld.
Guide d'installation facile

Installez comme un professionnel

Visitez-nous à chpower.com
Visítanos en chpower.com



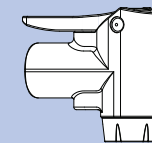
Pièces de Rechange • Repuestos



Raccord femelle
Numéro de pièce: MP333500AV
Acople hembra
Número del repuesto: MP333500AV



Prise mâle
Numéro de pièce: HF203300AV
Empalme macho
Número del repuesto: HF203300AV



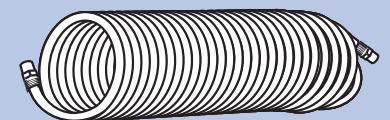
Mandrin universel
Numéro de pièce: HF238300AV

Broca universal

Número del repuesto: HF238300AV



Aiguille de gonflage
Numéro de pièce: SV568200AV
Boquilla de inflador
Número del repuesto: SV568200AV



Boyau d'air de rappel
Numéro de pièce: MP268100AV
Manguera de aire de retroceso
Número del repuesto: MP268100AV

Free Manuals Download Website

<http://myh66.com>

<http://usermanuals.us>

<http://www.somanuals.com>

<http://www.4manuals.cc>

<http://www.manual-lib.com>

<http://www.404manual.com>

<http://www.luxmanual.com>

<http://aubethermostatmanual.com>

Golf course search by state

<http://golfingnear.com>

Email search by domain

<http://emailbydomain.com>

Auto manuals search

<http://auto.somanuals.com>

TV manuals search

<http://tv.somanuals.com>