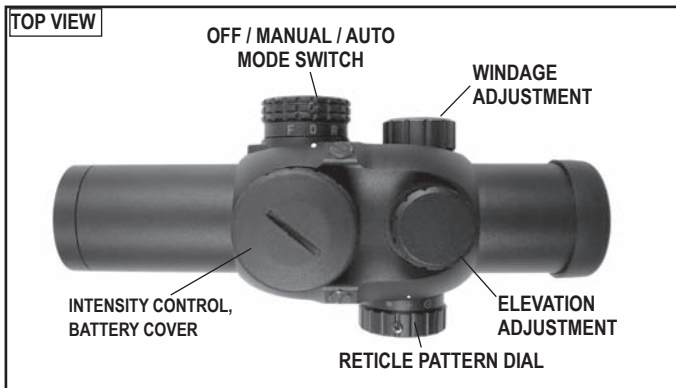


Bushnell®

TROPHY "AUTO OFF" RED DOT SCOPE
SPECIAL INSTRUCTIONS

MODEL # 730132A

LIT. # 98-0974/05-07



Mode Switch Positions:

F: Off-power is off (no battery drain) and the reticle is not visible, regardless of the intensity control setting.

O: On (Manual)-power is always on and the reticle is visible (unless the intensity control is set to "0"). The position of the scope has no effect.

A: Automatic On/Off-In the normal, upright shooting position, power is on and the reticle is visible (unless the intensity control is set to "0"). If the scope is tilted (rotated) by more than 45 degrees past an upright position in either direction, power is turned off after a 7 second delay and the reticle is not visible. When the scope is returned to an upright position, power is instantly restored and the reticle is again visible.

Reticle Dial Patterns:

65 moa circle with 3 moa center dot (circle icon w/dot)

Crosshairs ("+" icon)

10 moa Dot (Large dot icon)

3 moa Dot (Small dot icon)

Intensity Control:

Adjusts reticle brightness from "1"(dimmiest) to "11"(brightest).

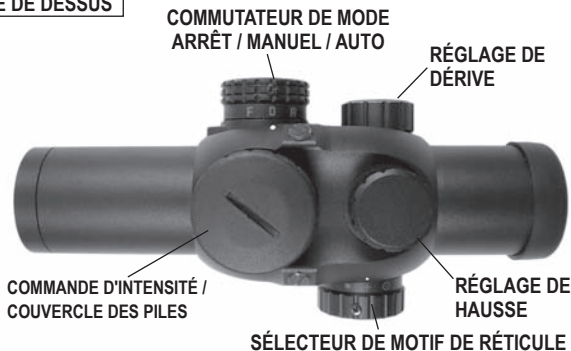
At "0" setting, reticle is not visible.

Remove the battery cover (using a coin in the slot)

to replace the CR2032 battery.



VUE DE DESSUS



Positions du Commutateur de Mode :

F : Off - l'alimentation est coupée (pas de consommation des piles) et le réticule n'est pas visible, quel que soit le réglage d'intensité.

O : On (Manuel) - l'alimentation est toujours activée et le réticule est visible (sauf si l'intensité est réglée sur « 0 »). La position de la lunette est sans effet.

A : Marche/arrêt Automatique - En position de tir haute normale, l'alimentation est activée et le réticule est visible (sauf si l'intensité est réglée sur « 0 »). Si la lunette est inclinée (tournée) de plus de 45 degrés dans un sens ou dans l'autre par rapport à la position haute, l'alimentation est coupée au bout d'un délai de 7 secondes et le réticule disparaît. Lorsque la lunette est ramenée en position haute, l'alimentation est rétablie instantanément et le réticule réapparaît.

Motifs de Réticule :

65 moa circle with 3 moa center dot (circle icon w/dot)

Crosshairs ("+" icon)

10 moa Dot (Large dot icon)

3 moa Dot (Small dot icon)

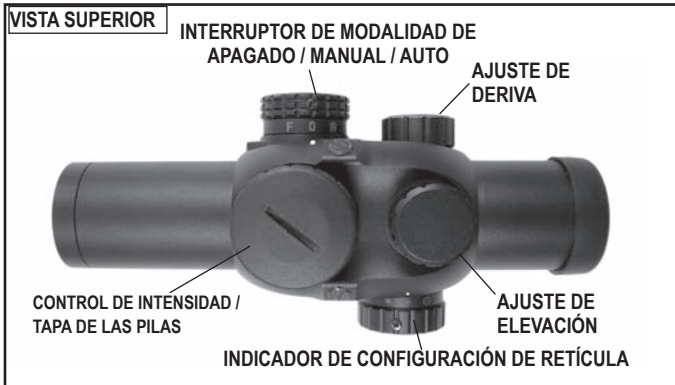
Commande d'intensité :

Règle la luminosité du réticule de « 1 » (moins lumineux) à « 11 » (plus lumineux).

Au réglage « 0 », le réticule n'est pas visible.

Ouvrir le couvercle des piles (à l'aide d'une pièce dans la fente) pour changer la pile CR2032





Posiciones del interruptor de modalidad:

F: Off-la corriente está desconectada (no se agotan las pilas) y la retícula no es visible, sea cual sea el ajuste de control de intensidad.

O: On (Manual)-la corriente está siempre conectada y la retícula es visible (a menos que el control de intensidad esté fijado en "0"). La posición del visor no surte ningún efecto.

A: Encendido/Apagado Automático-la posición de disparo vertical normal, la corriente está conectada y la retícula es visible (a menos que el control de intensidad esté fijado en "0"). Si el visor está inclinado (girado) más de 45 grados pasada una posición vertical en cualquier sentido, la corriente se desconecta después de una demora de 7 segundos y la retícula no es visible. Cuando se vuelve a poner el visor en una posición vertical, la corriente se restablece de forma instantánea y la retícula se vuelve a hacer visible.

Configuraciones del indicador de retícula:

Círculo de 65 moa con punto central de 3 moa (icono de círculo con punto)

Cruz reticular (icono "+")

Punto de 10 moa (icono de punto grande)

Punto de 3 moa (icono de punto pequeño)

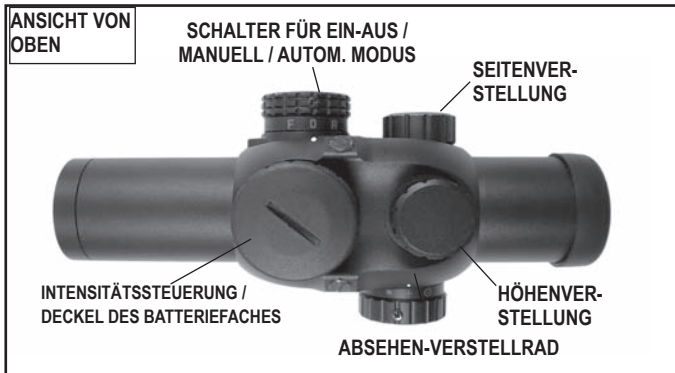
Control de intensidad:

Permite ajustar el brillo de la retícula de "1" (más tenue) a "11" (más brillante).

En el ajuste "0", la retícula no es visible.

Quite la tapa de las pilas (usando una moneda en la ranura) para reemplazar la pila CR2032.





Positionen für das Umschalten zwischen Modi:

F: Off-bedeutet, das Gerät ist ausgeschaltet (keine Speisung mit Batteriestrom) und das Absehen ist ungeachtet der Intensitätseinstellung nicht sichtbar.

O: On (Manuell)-Gerät ist immer eingeschaltet und das Absehen sichtbar (außer die Intensität ist auf "0" gestellt). Die Position des Zielfernrohrs hat keine Auswirkungen.

A: Automatisches Ein-/Ausschalten - In der normalen aufrechten Schussposition ist das Gerät eingeschaltet und das Absehen sichtbar (außer die Intensität ist auf "0" gestellt). Bei einer Neigung (Drehung) des Zielfernrohrs in beide Richtungen um mehr als 45 Grad von der aufrechten Position aus wird das Gerät nach einer 7sekündigen Verzögerung ausgeschaltet und das Absehen ist nicht sichtbar. Wenn das Zielfernrohr wieder in die aufrechte Position gebracht wird, wird es sofort wieder eingeschaltet und das Absehen ist wieder sichtbar.

Auswahlmöglichkeiten für das Absehen:

65 MOA Kreis mit 3 MOA Punkt in der Mitte des Kreises (Kreis mit Punkt)

Fadenkreuz ("+" Symbol)

10 MOA Dot (Großer Punkt)

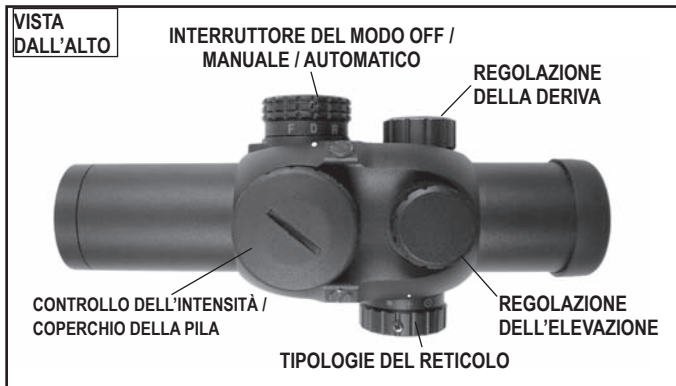
3 MOA Dot (Kleiner Punkt)

Intensitätssteuerung:

Einstellung der Helligkeit des Absehens von "1" (am dunkelsten) bis "11" (am hellsten).

Bei der Einstellung "0" ist das Absehen nicht sichtbar. Den Deckel des Batteriefaches entfernen (hierzu eine Münze in den Schlitz stecken), um die CR2032-Batterie auszutauschen.





Posizioni dell'interruttore del modo:

F: Off-l'alimentazione è disattivata (nessun uso della carica della pila) ed il reticolo non è visibile, indipendentemente dall'impostazione del controllo dell'intensità.

O: On (Manuale)-l'alimentazione è sempre attivata ed il reticolo è visibile (a meno che il controllo dell'intensità sia impostato su "0"). La posizione del cannocchiale non ha effetto alcuno.

A: Accensione/Spengimento Automatici--in posizione normale verticale di sparo, l'alimentazione è attivata ed il reticolo è visibile (a meno che il controllo dell'intensità sia impostato su "0"). Se il cannocchiale è inclinato (ruotato) di oltre 45 gradi oltre la posizione verticale in qualsiasi direzione, l'alimentazione viene disattivata dopo 7 secondi e il reticolo non è visibile. Quando il cannocchiale viene riportato in posizione verticale, l'alimentazione viene ripristinata immediatamente e il reticolo è di nuovo visibile.

Tipologie del reticolo:

Cerchio 65 moa con punto centrale 3 moa (icona del cerchio con punto)

Crocicchi (icona "+")

Punto 10 moa (icona punto grande)

Punto 3 moa (icona punto piccolo)

Controllo dell'intensità:

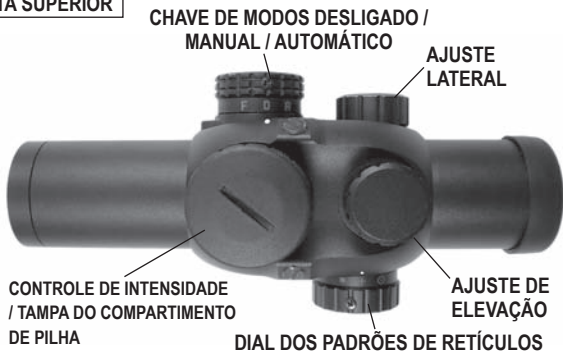
Regola la luminosità del reticolo da "1" (più tenue) a "11" (più luminoso).

Su "0", il reticolo non è visibile.

Per sostituire la pila CR2032, rimuovere il coperchio della pila (inserendo una moneta nella fessura).



VISTA SUPERIOR



Posições da chave de modos:

F: Off (Desligado)-a alimentação de energia está desligada (não consome energia das pilhas) e o retículo não se encontra visível, independente do ajuste de controle da intensidade.

O: On (Ligado)-a alimentação de energia está sempre ligada e o retículo se encontra visível (exceto quando o controle de intensidade estiver configurado em "0"). A posição da luneta não afeta.

A: Liga/Desliga Automaticamente -na posição vertical normal de disparo, a alimentação de energia está ligada e o retículo se encontra visível (exceto quando o controle de intensidade estiver configurado em "0"). Se a luneta for inclinada (girada) em qualquer direção mais de 45 graus em relação à vertical, a alimentação de energia é desligada após 7 segundos e o retículo não estará visível. Quando retornar à posição vertical, a energia é restaurada instantaneamente e o retículo ficará novamente visível.

Padrões de retículo no dial:

Círculo de 65 minutos de ângulo (moa) com ponto central de 3 moa (ícone é um círculo c/ ponto)

Retículo de fios cruzados (ícone "+")

Ponto de 10 moa (ícone é um ponto grande)

Ponto de 3 moa (ícone é um ponto pequeno)

Controle de intensidade:

Ajusta o brilho do retículo de

"1" (mais escuro) a "11"(brilho mais intenso).

O retículo não fica visível no ajuste "0".

Para trocar a pilha CR2032, retire a tampa usando

uma moeda na ranhura.



Bushnell®

For further questions or additional information
please contact:

Bushnell Outdoor Products
9200 Cody, Overland Park, Kansas 66214
(800) 423-3537 • www.bushnell.com

Free Manuals Download Website

<http://myh66.com>

<http://usermanuals.us>

<http://www.somanuals.com>

<http://www.4manuals.cc>

<http://www.manual-lib.com>

<http://www.404manual.com>

<http://www.luxmanual.com>

<http://aubethermostatmanual.com>

Golf course search by state

<http://golfingnear.com>

Email search by domain

<http://emailbydomain.com>

Auto manuals search

<http://auto.somanuals.com>

TV manuals search

<http://tv.somanuals.com>