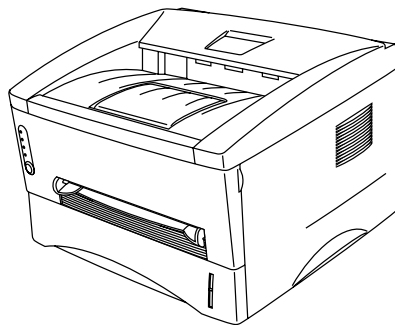


brother[®]

Brother Laserskriver

HL-1030/1240/1250

Bruksanvisningen



Les denne håndboken nøye før du tar i bruk skriveren. Du kan når som helst skrive ut eller lese denne håndboken fra CD-ROMen. Oppbevar CD-ROMen på et hensiktsmessig sted slik at det hele tiden er lett å finne den og å slå opp i den.

INNHold

KAPITTEL 1 OM SKRIVEREN

| | |
|--|------|
| Hva skal kartongen inneholde | 1-1 |
| Komponenter | 1-1 |
| Om skriveren | 1-2 |
| Skriverens funksjoner | 1-3 |
| Hvilke skriveralternativer er tilgjengelige | 1-7 |
| Plassering av skriveren | 1-8 |
| Strømforsyning | 1-8 |
| Omgivelser | 1-8 |
| Systemkrav for Brother Printing Solution for Windows | 1-9 |
| Hva slags papir kan brukes | 1-10 |
| Hvordan legge papir i papirkassetten | 1-15 |
| Hvordan mate inn papirark manuelt | 1-18 |
| Hvordan skrive på begge sider av arket (Manuell dupleks) | 1-24 |
| Hva betyr LED-indikeringene | 1-27 |
| Klar (Papir)-indikator | 1-28 |
| Data (Toner)-indikator | 1-29 |
| Trommel-indikator | 1-31 |
| Alarm-indikator | 1-31 |
| Kontrollpanelknappen | 1-32 |
| Andre kontrollfunksjoner | 1-33 |

KAPITTEL 2 EKSTRAUTSTYR

| | |
|---|------|
| Ekstrautstyr og rekvisita | 2-1 |
| Nedre brett (Gjelder kun HL-1250) | 2-2 |
| Hvordan bruke det SERIELLE GRENSESNIITTET (RS-100M) (Gjelder kun HL-1250) | 2-3 |
| Hvordan velge RS-232C (IBM) seriegrensesnitt (Gjelder kun HL-1250) | 2-4 |
| Hvordan stille inn seriegrensesnitt-parametrene | 2-5 |
| Hvordan koble til seriegrensesnitt-kabelen | 2-8 |
| Hva er Brother skriververser (NC-2010p)? | 2-10 |
| Egenskaper | 2-10 |
| Hvordan legge til ekstra minne (Gjelder kun HL-1250) | 2-11 |

KAPITTEL 3 VEDLIKEHOLD

| | |
|--|------|
| Hvordan bytte tonerkassett | 3-3 |
| Hvordan bytte trommelenheten | 3-9 |
| Hvordan rengjøre skriveren | 3-14 |
| Rengjøre skriveren utvendig | 3-14 |
| Hvordan rengjøre skriveren innvendig og trommelenheten | 3-16 |

KAPITTEL 4 FEILSØKING

| | |
|---|------|
| Identifisere problemet | 4-1 |
| Indikeringer på betjeningspanelet | 4-2 |
| Operatørindikeringer og hvordan de slettes | 4-2 |
| Service-indikeringer | 4-4 |
| Feilmeldinger i Status Monitor | 4-6 |
| Utskrift av feilmeldinger | 4-8 |
| Papirhåndtering | 4-10 |
| FASTKJØRT PAPIR og hvordan man løsner det | 4-11 |
| Annet | 4-16 |
| For utskrift med seriegrensesnitt (Gjelder kun HL-1250) | 4-16 |
| For DOS-brukere (Gjelder kun HL-1240/1250) | 4-16 |
| For iMac og Power Mac med USB port (Gjelder kun HL-1240/1250) | 4-17 |
| Forbedre utskriftskvaliteten | 4-18 |
| Hvordan ta riktig utskrift | 4-24 |
| For DOS-brukere (Gjelder kun HL-1240/1250) | 4-25 |

TILLEGG

| | |
|--|------|
| Tekniske spesifikasjoner skriver | T-1 |
| Utskrift | T-1 |
| Funksjoner | T-3 |
| Elektrisk og Mekanisk | T-4 |
| Parallele grensesnittspesifikasjoner | T-5 |
| USB (Universal seriebus-grensesnitt)(Gjelder kun HL-1240/1250) | T-7 |
| Innebygde fonter (Gjelder kun HL-1240/1250) | T-8 |
| HL-1240: Bitmap-fonter | T-8 |
| HL-1250: Bitmap-fonter | T-8 |
| Skalerbare fonter | T-9 |
| Symbolsett / Tegnsett (Gjelder kun HL-1240/1250) | T-10 |
| OCR symbolsett (gjelder kun HL-1250) | T-10 |
| HP LaserJet IIP modus (HL-1240) | T-10 |
| HP LaserJet 6P Mode (HL-1250) | T-10 |
| EPSON modus (gjelder kun HL-1250) | T-11 |
| IBM modus (gjelder kun HL-1250) | T-11 |
| REGULATIONS | T-17 |

Definisjon av Advarsel, Forsiktig og Merk

Følgende konvensjoner er brukt i denne bruksanvisningen:



Advarsel

Indikerer advarsler som må overholdes for å hindre mulig personskaade.



Forsiktig

Indikerer advarsler som må overholdes for å sikre riktig bruk av skriveren og forhindre at den ødelegges.



Merk

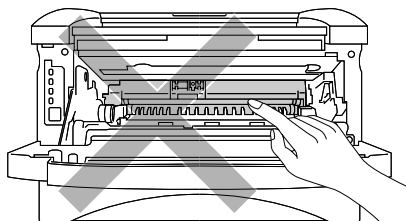
Indikerer kommentarer og nyttige tips som man bør huske når man bruker skriveren.

Sikker bruk av skriveren

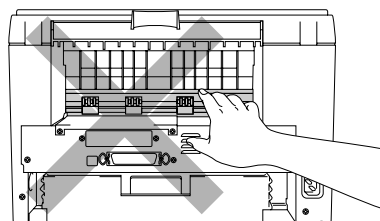


Advarsel

- Når skriveren nettopp har vært i bruk, er noen av delene inne i den ekstremt varme. Når du åpner dekslet i front eller bak på skriveren må du aldri berøre de skraverte delene som vist i illustrasjonen nedenfor.



Front

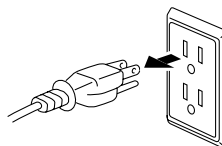
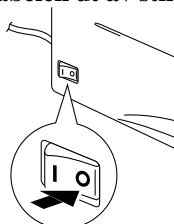


Bak



Høy temperatur

- Inne i skriveren er det elektroder med høy spenning. Før du rengjør skriveren, må du forsikre deg om at du har slått av strømbryteren og trukket nettkabelen ut av stikkontakten.



Slå av nettbryteren og trekk ut støpslet

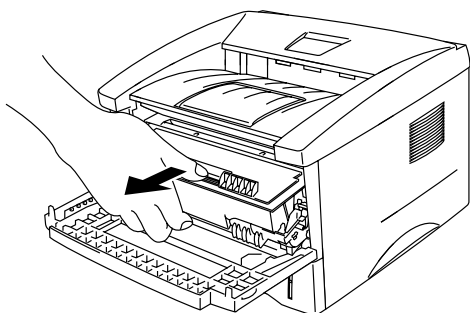
Transport av skriveren

Hvis du av en eller annen grunn må transportere skriveren, må du emballere skriveren omhyggelig for å unngå at den skades under transport. Vi anbefaler at du tar vare på og bruker originalemballasjen. Skriveren bør også forsikres av speditøren.

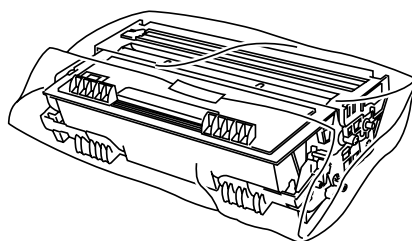
⚠ Forsiktig

Ved transport av skriveren må man ta TROMMELENHETEN, inklusive TONERKASSETTEN ut av skriveren og legge den i plastposen. **Hvis man ikke tar ut denne og legger den i plastposen under transport, vil det føre til alvorlige ødeleggelser på skriveren og GARANTIEN GJELDER IKKE.**

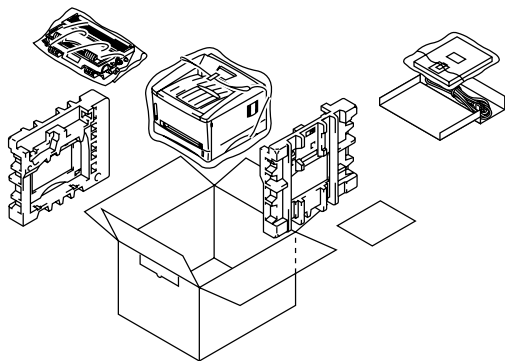
1 Ta ut toner/trommel enheten.



2 Legg den i plastposen og lukk posen helt igjen.



3 Fjern nettkabelen fra skriveren. Pakk inn skriveren.



(Gjelder kun USA & CANADA)

For technical and operational assistance, please call:

In USA 1-800-276-7746 (within US)

In CANADA 1-800-853-6660
 514-685-6464 (within Montreal)

If you have comments or suggestions, please write us at:

In USA Printer Customer Support
 Brother International Corporation
 15 Musick
 Irvine, CA 92618

In CANADA Brother International Corporation (Canada), Ltd.
 - Marketing Dept.
 1, rue Hôtel de Ville
 Dollard-des-Ormeaux, PQ, Canada H9B 3H6

BBS

For downloading drivers from our Bulletin Board Service, call:

In USA 1-888-298-3616

In CANADA 1-514-685-2040

Please log on to our BBS with your first name, last name and a four digit number for your password. Our BBS supports modem speeds up to 14,400, 8 bits no parity, 1 stop bit.

Fax-Back System

Brother Customer Service has installed an easy to use Fax-Back System so you can get instant answers to common technical questions and product information for all Brother products. This is available 24 hours a day, 7 days a week. You can use the system to send the information to any fax machine, not just the one you are calling from. Please call 1-800-521-2846 (U.S.A) or 1-800-681-9838 (Canada) and follow the voice prompts to receive faxed instructions on how to use the system and your index of Fax-Back subjects.

DEALERS/SERVICE CENTERS (USA only)

For the name of an authorized dealer or service center, call 1-800-284-4357.

SERVICE CENTERS (Canada only)

For service center addresses in Canada, call 1-800-853-6660

INTERNETT-ADRESSE

For tekniske spørsmål og nedlasting av drivere: <http://www.brother.com>

Kapittel 1 OM SKRIVEREN

Hva skal kartongen inneholde

Komponenter

Når du pakker ut skriveren må du kontrollere om alt følger med. Kartongen skal inneholde følgende:

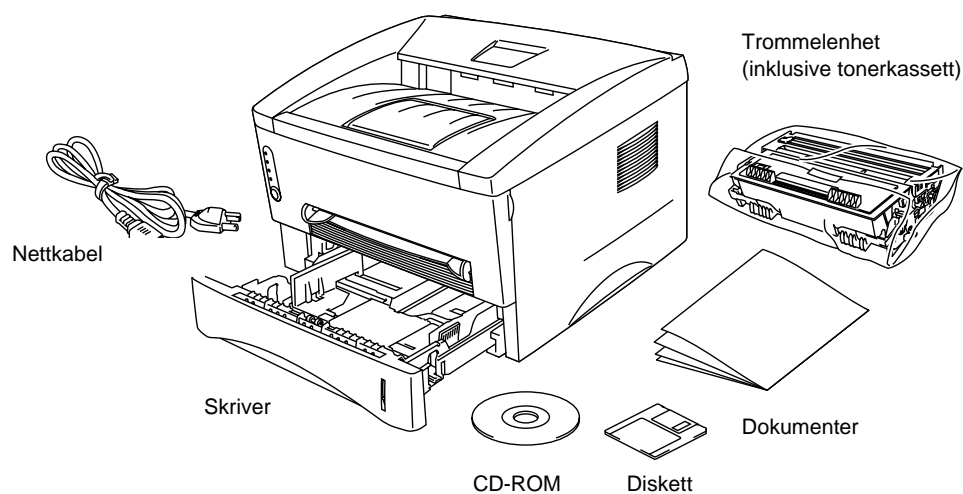


Fig. 1-1 Komponenter som skal være i kartongen

Komponentene kan variere fra ett land til et annet.

Om skriveren

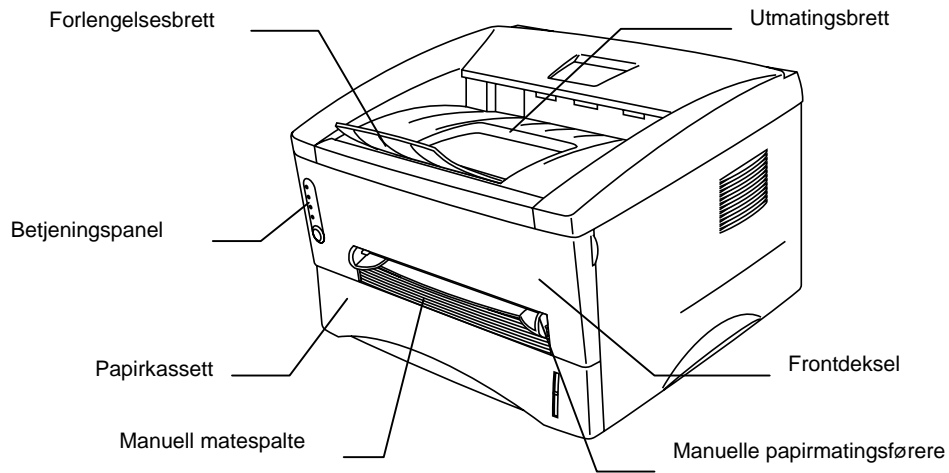


Fig. 1-2 Sett forfra

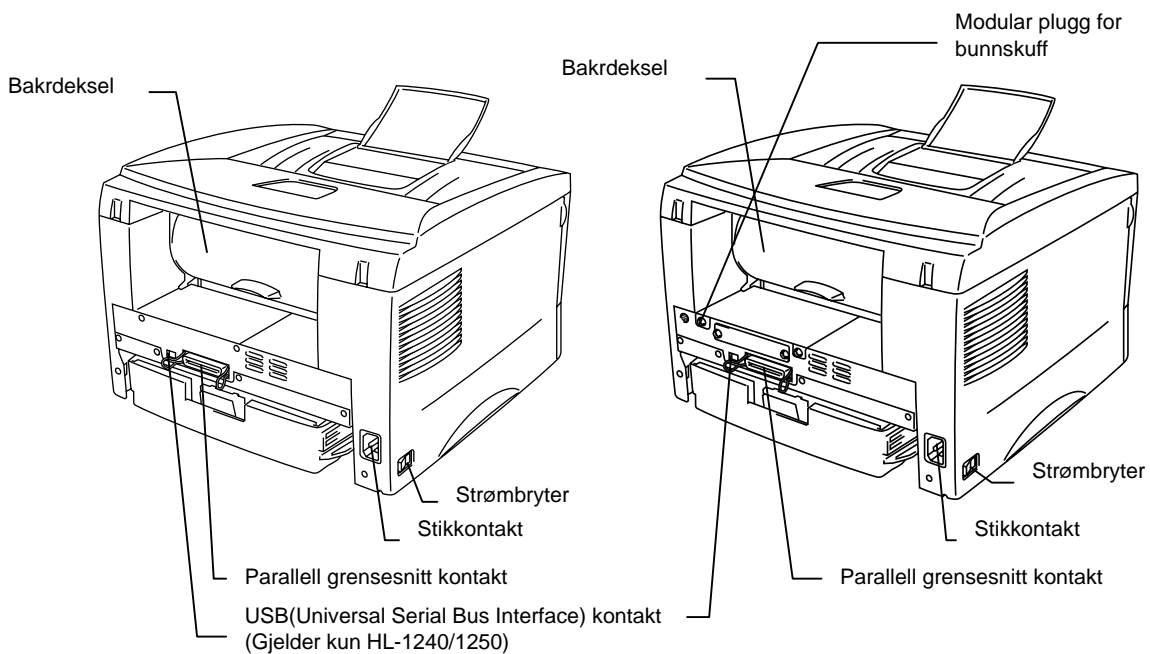


Fig. 1-3 HL-1030/1240 Sett bakfra

Fig. 1-4 HL-1250 Sett bakfra

Skriverens funksjoner

□ Høy oppløsning og høy utskriftshastighet

HL-1030 :

600 x 600 punkter pr.tomme(dpi) (GDI modus), med mikrofin toner og opp til 10 sider per minutt (ppm) utskriftshastighet (A4 eller Letter papir).

HL-1240 :

Ekte 600 X 600 punkter pr. tomme (dpi) (GDI-modus) , Ekte 300 X 300 punkter pr. tomme (dpi) (PCL-modus) med mikrofin toner og utskriftshastighet (A4 eller Letter format) på inntil 12 sider pr. minutt (ppm).

HL-1250 :

Ekte 600 X 600 punkter pr. tomme (dpi) og 1200 x 600 dpi for grafikk med mikrofin toner og utskriftshastighet (A4 eller Letter format) på inntil 12 sider pr. minutt (ppm).

□ Betjening forfra

Skriveren kan betjenes fra frontpanelet.

□ Allsidig papirhåndtering

Denne skriveren mater inn papir automatisk fra papirkassetten. Du kan legge inn A4, letter, B5 og Executive papirstørrelser i arkskuffen. Den manuelle matespalten kan du mate inn enkeltark slik at du kan bruke mange forskjellige papirtyper. For mer informasjon se "[Hva slags papir kan brukes](#)" i [Kapittel 1](#).

□ Forbedret utskrift og brukervennlig betjening fra Windows®

De spesielle skriverdriverne for Microsoft® Windows 95/98®, Windows 3.1 og Windows NT 4.0 finner du på CD-ROMen som følger med skriveren. Det er enkelt å installere dem i Windows ved hjelp av installasjonsprogrammet som følger med. Driveren støtter vår unike kompresjonsmodus for å øke utskriftshastigheten i Windows-applikasjoner, og du kan velge ulike skriverinnstillinger, inklusive tonersparefunksjon, tilpasse papirstørrelsen, hvile-funksjon, justering av gråtone, oppløsning og mange layout-funksjoner. Det er enkelt å stille inn disse utskriftsalternativene fra Skriveroppsett-menyen.

□ Hurtig skriveroppsett

Det er enkelt å forandre ofte brukte innstillinger i en liten dialogboks på skjermen.

□ Eksernt Skriverkonsoll-program for DOS (Gjelder kun HL-1240/1250)

Det Eksterne Skriverkonsoll) hjelpeprogrammet (RPC) finner du på CD-ROMen som fulgte med skriveren. Når du bruker datamaskinen i DOS (Disk Operating System), kan du forandre innstillingene til skriveren, som f.eks. fonter, sideoppsett og emuleringer, fra dette programmet.

Dette programmet har også et status-overvåkingsprogram, som er et Terminate-and-Stay Resident (TSR) program. Det kan overvåke skriverens status mens det går i bakgrunnen, og rapporterer gjeldende status eller feil på dataskjermen din.

□ Populær støtte for skriveremulering (Gjelder kun HL-1240/1250)

Disse skriverne støtter følgende populære skriveremulerings- modus.

HL-1240 støtter HP LaserJet IIP (PCL4).

HL-1250 støtter HP LaserJet 6P (PCL6), Epson FX-850 og IBM Proprinter XL. Når du bruker DOS-program eller Windows versjon 3.0 eller eldre, kan du velge hvilken som helst av disse emuleringene. Skriveren støtter også automatisk emulering mellom HP og Epson eller HP og IBM. Hvis du ønsker å velge skriveremulering, kan du også gjøre det ved hjelp av det Eksterne Skriverkonsollprogrammet.

□ Overvåking av skriverstatus med toveis parallelt grensesnitt

Skriverdriveren kan overvåke status til skriveren ved hjelp av toveis parallell kommunikasjon. IEEE-1284 toveis parallell skriverkabel anbefales.

Programmet for overvåking av skriverstatus viser skriverens status. Ved utskrift kommer dialogboksen fram på skjermen for å vise hvilken utskriftsprosess som er i gang. Hvis det oppstår en feil, kommer det fram en dialogboks slik at du får vite hva du skal korrigere. Eksempel: når skriveren er tom for papir viser dialogboksen "Tomt for papir" og du får beskjed om hva du skal gjøre.

☐ USB grensesnitt (For Win 98, iMac og Power Mac G3 med USB brukere) (Gjelder kun HL-1240/1250)

Denne skriveren kan kobles opp mot datamaskiner via USB (Universal Serial Bus-grensesnitt) . Drivere for kommunikasjon med USB-porten finner du på CD-ROMen som fulgte med skriveren.

☐ Høyoppløsnings-kontroll & Avansert fotoskalaeringsteknologi (Gjelder kun HL-1250)

Høyoppløsnings-kontroll (HRC) teknologi gir tydelige og skarpe utskrifter. Bruk denne funksjonen til å få jevn utskriftskvalitet på teksten.

Avansert fotoskalaeringsteknologi (APT - Advanced Photoscale Technology) gjør at skriveren kan skrive grafikk i 256 gråskalaer, noe som gir nesten fotografisk kvalitet. Bruk denne funksjonen når du ønsker å skrive ut fotografiske bilder.

☐ Forbedret minnehåndtering

Skriveren bruker sin egen datakompresjonsteknologi i skriverens maskinvare, og medfølgende drivere. Dette kan automatisk komprimere grafikk og fontdata inn i skriverens minne. Med skriverens standardminne kan du unngå minnefeil og skrive ut nesten alle fullsiders 600 dpi grafikk- og tekstdata-sider, inklusive større fonter.

□ Miljøvennlig

Økonomi utskriftsmodus

Denne funksjonen reduserer utskriftskostnadene ved å spare toner. Funksjonen er nyttig ved utskrift av kladdkopier for korrekturlesing. Fra Windows skriverdriveren som fulgte med skriveren kan du velge mellom to økonomi-modus — 25% tonersparing og 50% tonersparing.

Hvile-modus (Power Save)

Når skriveren ikke er i bruk en stund, reduserer hvile-modus automatisk strømforbruket. HL-1030/1240 forbraker mindre enn 5 Watt, og HL-1250 mindre enn 6 Watt i hvilemodus.

Lave driftskostnader

Fordi tonerkassetten er atskilt fra trommelenheten, trenger du kun å bytte tonerkassetten etter ca. 3000 sider, noe som både er økonomisk og miljøbesparende. **(I denne skriveren kan man også bruke en ekstra høykapasitets tonerenhet som kan skrive ut inntil 6000 sider).**

Det virkelige antall sider man kan skrive ut med en tonerkassett kan variere, avhengig av hvordan den gjennomsnittlige utskriftsjobben er. Beregningene er basert på 5% dekning på hver side.

Med trommelenheten kan du skrive ut inntil 20 000 sider. Det er imidlertid mange faktorer som påvirker levetiden til trommelen.

□ Strekkode utskrift (Kun HL-1250)

Denne skriveren kan skrive ut følgende strekkoder:

- Code 39
- Interleaved 2 of 5
- EAN-8
- EAN-13
- UPC-A
- EAN-128
- UPC-E
- Codabar
- US-PostNet
- ISBN
- Code 128

Hvilke skriveralternativer er tilgjengelige

❑ Ekstern skriververser (Brother NC-2010p)

En ekstra nettverks skriververser Brother NC-2010p kan leveres. Denne gjør at skriveren kan kobles til nettverket via det parallelle grensesnittet. Se [“Hva er Brother skriververser \(NC-2010p\)”](#) i [Kapittel 2](#)

❑ Nedre brett (LT-400) (Kun HL-1250)

Et nedre brett øker kapasiteten til papirmagasinet. Du kan legge i ekstra papir og skifte mellom øvre og nedre papirmagasin automatisk. Se [“Nedre brett”](#) i [Kapittel 2](#).

❑ Serielt grensesnitt (RS-100M) (Kun HL-1250)

Hvis du ønsker å koble skriveren til en datamaskin eller en Unix arbeidsstasjon med serielt grensesnitt eller til en Apple Macintosh maskin, må du installere et ekstra grensesnittkort (RS-100M). Se [“Slik bruker du SERIELT GRENSESNIITT \(RS-100M\)”](#) i [Kapittel 2](#).

❑ SIMM (Minne) (Kun HL-1250)

Skriveren har 4.0 Mbyte standard minne og en kortplass for ekstra minne. Minnet kan utvides til 36 Mbyte ved at man installerer enkle in-line minnemoduler (SIMM). Vi anbefaler ekstra minne hvis du skriver ut grafikk med høy oppløsning.

Plassering av skriveren

Merk deg følgende før du tar i bruk skriveren.

Strømforsyning

- Bruk skriveren innenfor spesifisert spenningsområde.
AC: $\pm 10\%$ av klassifisert nettspenning i landet
Frekvens: 50 Hz (220 V– 240 V) eller 50/60 Hz (110–120 V)
- Nettkabel, inklusive skjøteledninger, må ikke være lenger enn 5 meter (16.5 fot).
- Bruk ikke samme strømkrets som andre apparater som trenger høy startstrøm, dette gjelder spesielt luftkjølingsanlegg, kopimaskiner, makuleringsmaskiner o.l. Hvis du blir nødt til å bruke skriveren sammen med slikt utstyr, anbefaler vi at du bruker en skilletransformator eller et høyfrekvens støyfilter.
- Bruk en spenningsregulator hvis strømkilden ikke er stabil.

Omgivelser

- Skriveren bør settes i nærheten av en stikkontakt, som er lett tilgjengelig.
- Bruk skriveren kun innenfor følgende temperatur- og fuktighetsområder.
Omgivelsestemperatur: 10°C til 32.5°C (50°F til 90.5°F)
Fuktighet: 20% til 80% (ikke kondenserende)
- Rommet der skriveren står må ha tilfredsstillende ventilasjon.
- Sett skriveren på et flatt, horisontalt underlag..
- Hold skriveren ren. Plasser ikke skriveren hvor det er mye støv.
- Ikke plasser skriveren slik at ventilasjonen for skriveren blir tildekket. Hold en avstand på ca. 10 cm mellom ventilasjonshullene og veggen.
- Utsett ikke skriveren for direkte sollys. Bruk persienne eller en annen tett gardin for å beskytte skriveren mot direkte sollys hvis den må plasseres i nærheten av et vindu.
- Plasser ikke skriveren i nærheten av apparater som inneholder magneter eller genererer magnetiske felter.
- Utsett ikke skriveren for kraftige fysiske støt eller vibrasjoner.
- Utsett ikke skriveren for åpne flammer eller salte eller etsende gasser.
- Sett ikke gjenstander oppå skriveren.
- Plasser ikke skriveren i nærheten av en luftbehandlingsenhet.
Hold skriveren horisontalt når den skal transporteres.
- Ikke dekk til sporene på toppdekslet

Systemkrav for Brother Printing Solution for Windows

Kontroller følgende systemkrav for å kunne bruke skriveren med Brother Printing Solution for Windows:

- IBM PC eller kompatibel med 80486 SX eller høyere CPU.
- 10 MB tilgjengelig på harddisken for skriverdriveren og alle skrifttypene
- Microsoft Windows 3.1/3.11, Windows 95/98 eller Windows NT 4.0

Hva slags papir kan brukes

Type media

| | Papirtype | Papirstørrelse |
|---|--|---|
| Øvre papirkassett | enkeltark | letter, A4, ISO B5, Executive, A5, A6, legal (gjelder kun US og Canada) og transparente |
| Manuell matespalte | enkeltark konvolutt ark for tidsplanleggere Etiketter andre størrelser | letter, A4, B5 (JIS/ISO), Executive, A5, A6, legal COM 10, Monarch, C5, DL and ISO B5 Day-Timer® J, K, L A4, Letter A4, Letter 70-216 x 116-356 mm, 2.75-8.5 x 4.5-14 tommer |
| Ekstra nedre papirkassett (Gjelder kun HL-1250) | enkeltark | letter, A4, ISO B5, Executive, A5 og legal (gjelder kun US og Canada) |

Papirspesifikasjon

Papirkassett

| | Enkeltark |
|-------------------|-----------------------------|
| Basisvekt | 64 til 105 g/m ² |
| Caliper | 0.08 til 0.13 mm |
| Fuktighetsinnhold | 4% til 6% vektprosent |

Manuell matespalte

| | Enkeltark | Konvolutt |
|-------------------|-----------------------------|---|
| Vekt | 64 til 158 g/m ² | 75 til 90 g/m ² enkel tykkelse |
| Caliper | 0.08 til 0.2 mm | 0.084 til 0.14 mm enkel tykkelse |
| Fuktighetsinnhold | 4% til 6% vektprosent | 4% til 6% vektprosent |

► Merk

- Vi anbefaler at du bruker etiketter eller transparenter som er beregnet for laserskrivere.
- For å unngå at skriveren blir ødelagt kan utskriftshastigheten forandre seg, avhengig av hvilken papirstørrelse og papirtype som brukes.

Papirkapasitet**Øvre papirkassett**

| | | |
|------------------|------------------------------------|---|
| A4/Letter papir: | Ca. 250 ark på 80 g/m ² | Inntil 27 mm (1.06 tommer) høyt (opp til merket) |
| Transparenter | 10 ark | |

Utskrift til utmatingsbrettet (med forsiden ned)

| | |
|-----------------|------------------------------------|
| A4/Letter papir | Ca. 150 ark på 80 g/m ² |
|-----------------|------------------------------------|

Utskrift med forsiden opp bak på skriveren

| | |
|----------------|-----------------------------|
| Tykkere papir: | Enkeltark med tykkere papir |
|----------------|-----------------------------|

Anbefalt papir

| | |
|----------------|--|
| Enkeltark: | Xerox 4200 (i USA) / Xerox 80 Premier Paper (i Europa) eller tilsvarende |
| Etiketter: | Avery laseretiketter eller tilsvarende |
| Transparenter: | 3M CG3300 eller tilsvarende |

Kommentarer

Vi anbefaler at du tester papiret på skriveren før du kjøper store kvanta. Dette gjelder spesielt spesialstørrelser og spesielle papirtyper og tungt papir.

Unngå å bruke belagt papir, som f.eks. vinylbelagt papir.

Unngå å bruke forhåndstrykt eller svært profilert papir.

For å få et optimalt resultat bør man bruke anbefalt papirtype, spesielt gjelder dette vanlig papir og transparenter. Hvis du ønsker mer informasjon om papirspesifikasjoner, kan du ta kontakt med nærmeste autoriserte salgsrepresentant eller der du kjøpte skriveren.

Hvis det er problemer med å mate papiret fra papirkassetten, kan du bruke den manuelle matespalten og forsøke på nytt.

Bruk nøytralt papir. For å unngå å skade skriverens trommelenhet bør man ikke bruke syreholdig papir.

For å få et best mulig resultat bør du forsikre deg om at du har valgt riktig papirtype i skriverdriveren.

Utskriftskvaliteten kan forringes eller trommelenhetens levetid kan reduseres hvis skriveren brukes til.

Spesielt langvarige utskriftsjobber (f.eks. utskrift av navnekort e.l.)

Enkeltark

Vi anbefaler at du bruker langfibret papir for å få best mulig utskriftskvalitet. Hvis du bruker kortfibret papir, kan det føre til at papiret kjører seg fast.

Etiketter / Transparenter

Unngå å mate inn etiketter med underlagsarket åpent, da det kan ødelegge skriveren.

Vi anbefaler at du bruker etiketter eller transparenter som er beregnet på laserskrivere.

Spesialpapir

Før du bruker papir med hull, som f.eks. tidsplanleggerark, må du lufte bunken godt for å unngå at papiret kjører seg fast og mates inn feil.

Bruk ikke tidsplanleggerark som henger sammen. Limet som er brukt kan ødelegge skriveren.

Før du bruker noe som helst papir må du forsikre deg om at det ikke er krøllet. Hvis det er krøllet, må du rette ut papiret mest mulig. Hvis man mater inn krøllet papir kan det føre til at papiret kjører seg fast og mates inn feil.



Fig. 1-5 Luft papiret og rett det ut

Man må ikke legge inn forskjellige papirtyper i materen samtidig, det kan føre til at papiret kjører seg fast eller mates inn feil.

Konvolutter

Følgende konvolutter anbefales ikke.

- Ødelagt, krøllete, brettede, eller konvolutter med forskjellig fasong
- Svart blanke eller svært profilerte konvolutter
- Konvolutter med hekter
- Konvolutter med selvklebende fliker
- Posete konvolutter
- Konvolutter som ikke er skarpt brettet
- Pregede konvolutter
- Konvolutter som allerede er påskrevet med laserskriver
- Konvolutter som er forhåndstrykt på innsiden
- Konvolutter som ikke kan legges jevnt når de legges i en stabel

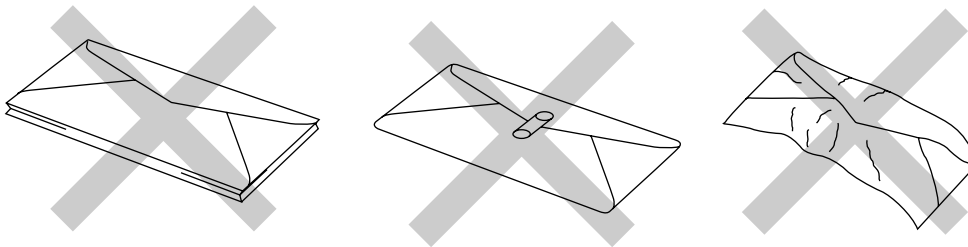


Fig. 1-6 Konvolutter

Skrivbart område

Figuren nedenfor viser det fysiske skrivbare området.

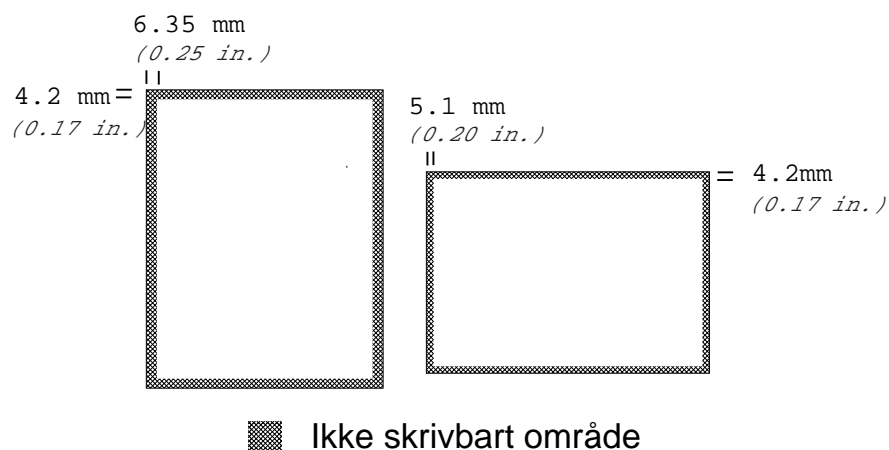


Fig. 1-7 Skrivbart område

Hvordan legge papir i papirkassetten

1. Dra papirkassetten helt ut av skriveren.

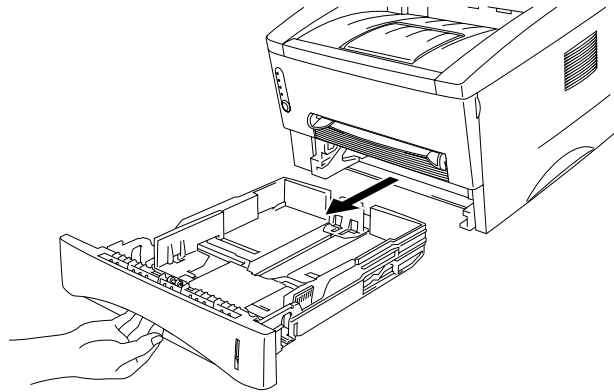


Fig. 1-8 Dra ut papirkassetten

2. Juster papirførerne til høyre og bak på papirkassetten slik at de passer til papirstørrelsen du ønsker å bruke. Kontroller at papirførerne sitter i sporene sine.

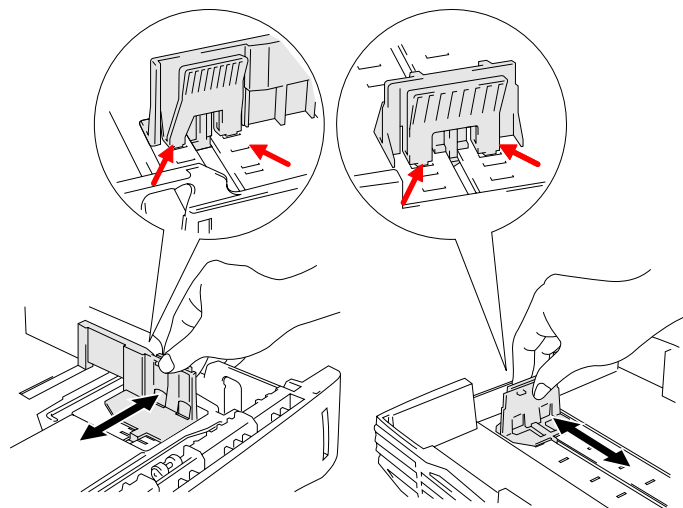


Fig. 1-9 Juster papirførerne

3. Legg papir i papirkassetten. Forsikre deg om at papiret ligger flatt i kassetten i alle fire hjørnene.

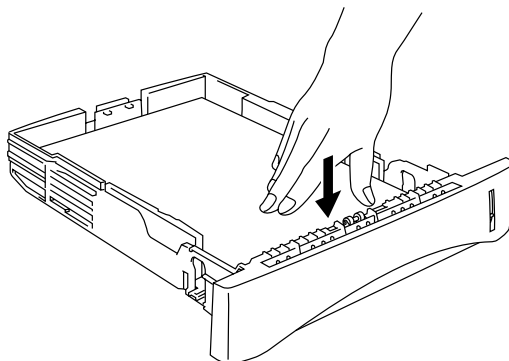


Fig. 1-10 Legg i papir

Merk

Legg ikke mer enn 250 ark (80 g/m²) i kassetten, ellers kan papiret sette seg fast. Papiret (80 g/m²) legges opp til strekene på papirfører.

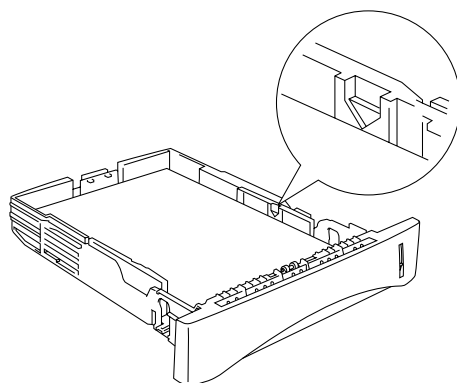


Fig. 1-11 Papir streker

4. Sett papirkassetten inn i skriveren. Forsikre deg om at den er satt helt inn i skriveren.

• **Merk**

Forleng forlengelsesbrettet for å forhindre at papiret glir av.

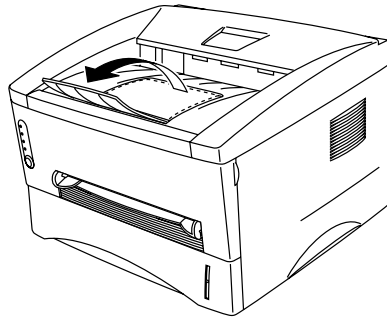


Fig. 1-12 Trekk ut forlengelsesbrettet

- Vi anbefaler at utskriftene fjernes med en gang etter utskrift hvis du ikke bruker forlengelsesbrettet.

! **Forsiktig**

Fjern hvert ark med en gang, spesielt når du bruker transparenter.

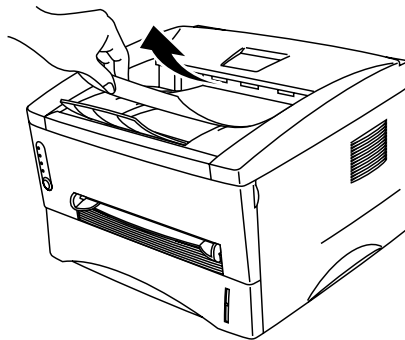


Fig. 1-13 Ta bort ark

Hvordan mate inn papirark manuelt

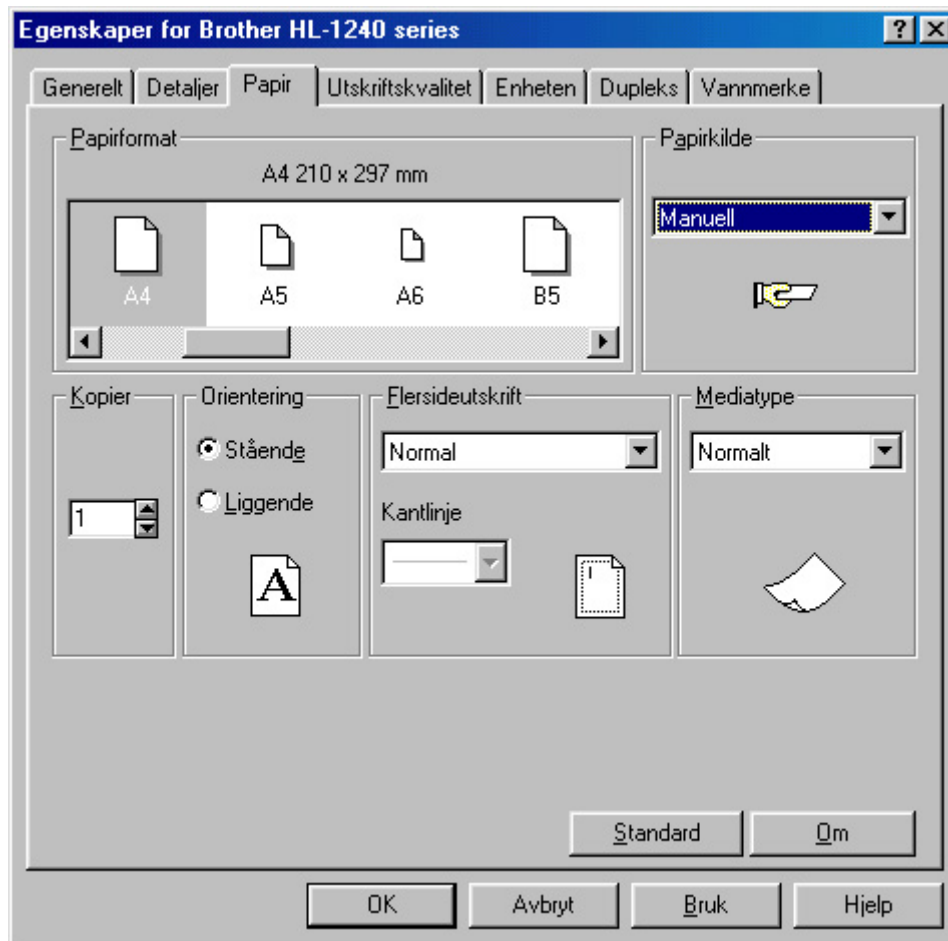
► **Merk**

- Legg papiret i den manuelle matespalten med begge hender.
- Skriveren slår på manuell mating automatisk når du legger papir i den manuelle matespalten.
- Om papiret du benytter er i størrelsen mellom A4 og A6, 64g/m² og 105g/m², anbefaler vi bruk av arkmateren.

Du kan også se hvordan du legger i ett papirark manuelt på instruksjonsvideoen på CD-ROMen som fulgte med.

1. Velg manuell mating fra skriverdriveren.

<Windows 95 / 98 and Windows 3.1>



<Windows NT4.0>

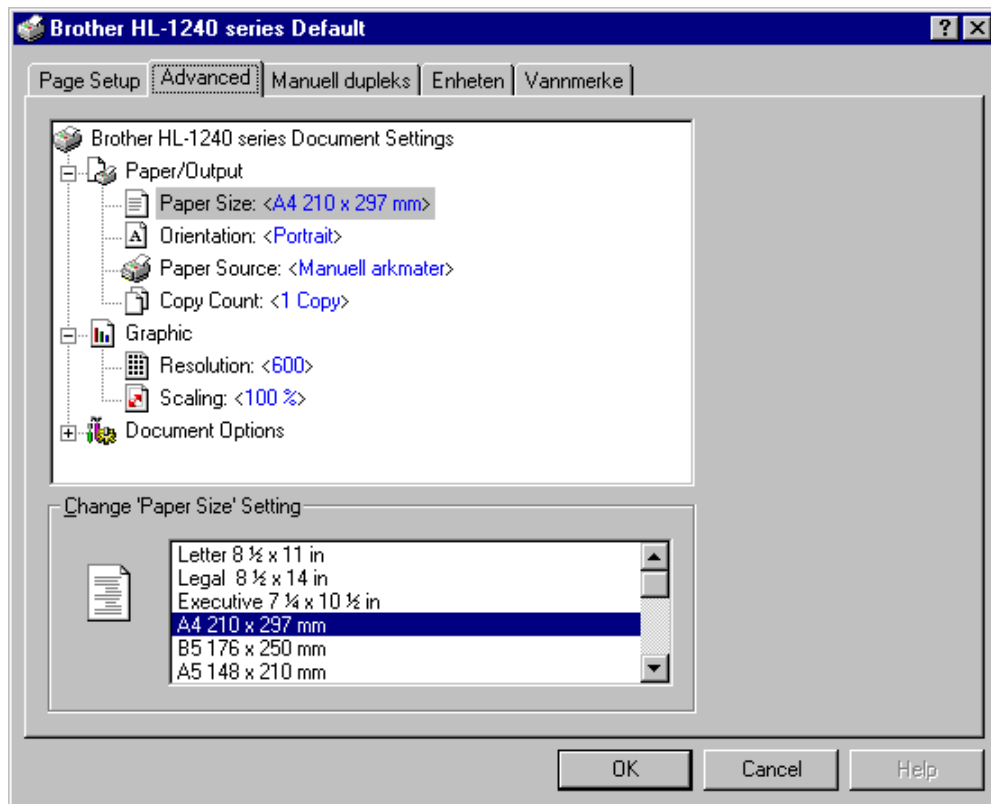
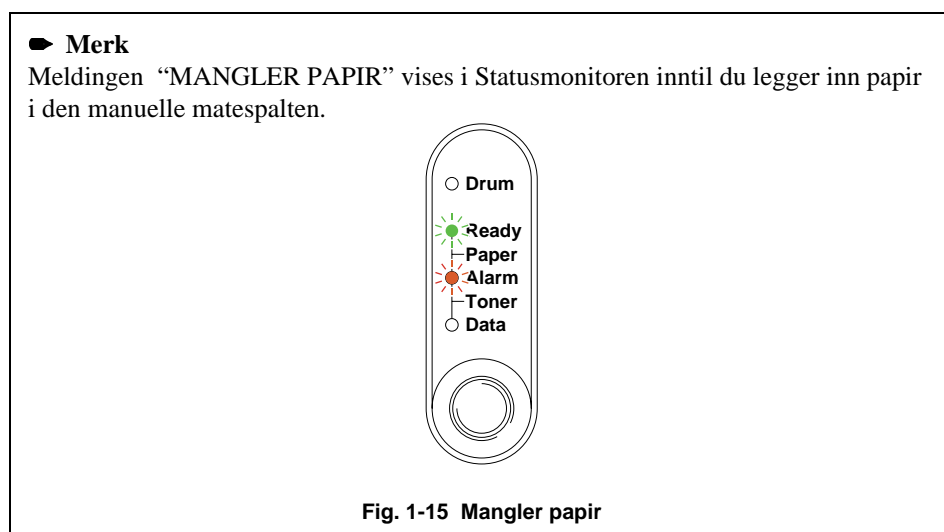


Fig. 1-14 Velg manuell mating

- 2. Send utskriftsdataene til skriveren.



- ☛ **3.** Still inn bredden på papirførerne til den manuelle matespalten slik at den passer til papiret. Bruk begge hendene.

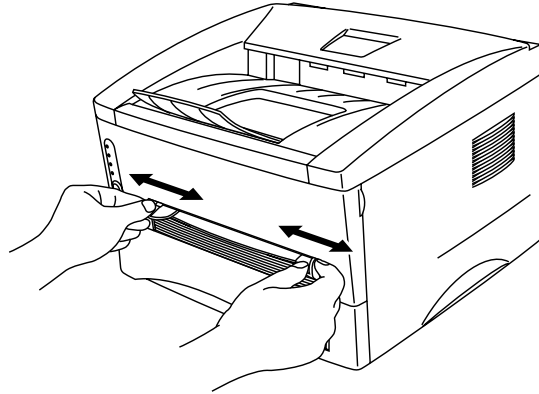


Fig. 1-16 Still inn bredden på papirførerne til den manuelle matespalten

- ☛ **4.** Bruk begge hender og før papiret inn i den manuelle matespalten til framkanten av papiret berører papirmaterullen. Hold papiret i denne stillingen til skriveren automatisk mater inn papiret et lite stykke og slipp deretter papiret.

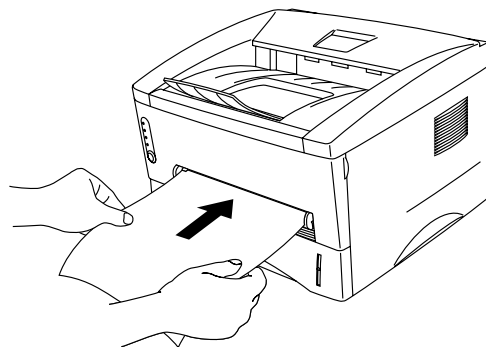


Fig. 1-17 Sett inn papiret

- ☛ **5.** Når skriveren har kjørt ut den skrevne siden, setter du inn neste ark slik som beskrevet i punkt 4 over. Skriveren venter til du setter inn neste ark. Gjenta dette så mange ganger det er nødvendig for det antall sider du skal skrive ut.

Skrive på tykt papir og kort

Når bakdekslet er løftet opp, har skriveren rett papirbane fra den manuelle matespalten til baksiden av skriveren. Bruk denne typen papirmating og utskriftsmetode når du ønsker å skrive på tykt papir eller kort.

1. Velg manuell mating i skriverdriveren.
2. Løft opp bakdekslet bak på skriveren.

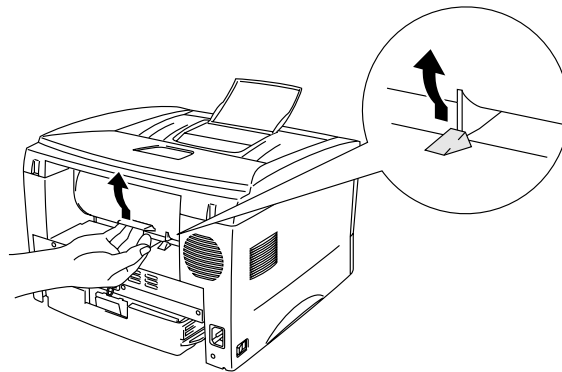


Fig. 1-18 Løft opp bakdekslet

3. Send skriverdata som vanlig.

Merke

Meldingen "MANGLER PAPIR" vises i Statusmonitoren inntil du legger inn papir i den manuelle matespalten.

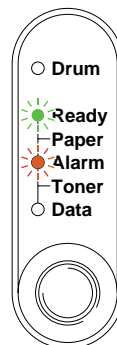


Fig. 1-19 Mangler papir

- ✎ 4. Still inn bredden på papirførerne til den manuelle matespalten slik at de passer til bredden på papiret du ønsker å bruke. Bruk begge hender.
- ✎ 5. Før papiret inn i den manuelle matespalten med begge hender til framkanten av papiret berører papirmaterullen. Hold papiret i denne stillingen til skriveren automatisk mater inn papiret et lite stykke og slipp deretter papiret.
- ✎ 6. Når skriveren har kjørt ut siden, setter du inn neste ark slik som beskrevet i punkt 5 over. Skriveren venter til du setter inn neste ark. Gjenta dette så mange ganger som nødvendig for det antall sider du ønsker å skrive ut.
- ✎ 7. Lukk bakdekslet på skriveren.

⚠ Forsiktig

- Ta bort hvert ark umiddelbart etter utskrift. Hvis arkene hopper seg opp kan det føre til at de krøller seg eller at transparentene kjører seg fast.

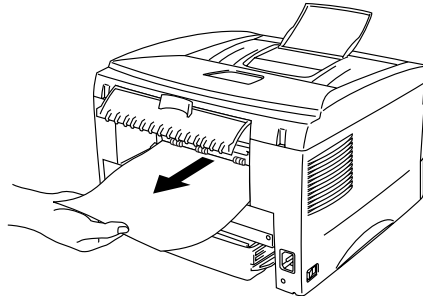


Fig. 1-20 Ta bort hvert ark med en gang

Hvordan skrive på begge sider av arket (Manuell dupleks)

Alle skriverdriverne for Windows 95/98, Windows 3.1 og Windows NT 4.0 som følger med muliggjør manuell dupleks utskrift. Se hjelpetekstene i skriverdriveren for å få mer informasjon om hvordan du foretar innstillingene.

Veiledning for utskrift på begge sider av arket

- 1 Hvis papiret er for tynt kan det krølle seg.
- 2 Hvis papiret er krøllet, må det tas ut og ikke brukes på nytt.
- 3 Bruk vanlig papir. Bruk ikke belagt papir.
- 4 Når man legger papir inn i papirkassetten, må man først tømme brettet. Deretter legger man inn kun det skrevne papiret, med den skrevne siden opp. (Legg ikke det skrevne papiret på toppen av den uskrevne papirbunken.
- 5 Hvis papiret ikke mates inn riktig, kan det hende at papiret er krøllet. Ta ut papiret og sett i nytt.

Ta utskrift på begge sider av arket fra papirkassetten

1. Velg manuell dupleks utskriftsmodus fra driveren.
2. Skriveren skriver automatisk ut alle sider med partall på én side av arket først.
3. Ta de skrevne partallsidene ut av utmatingsbrettet og legg dem inn i papirkassetten. Legg papiret med siden det skal skrives på (svart side) vendt ned, og den øverste kanten mot deg. Følg instruksene på dataskjermen.

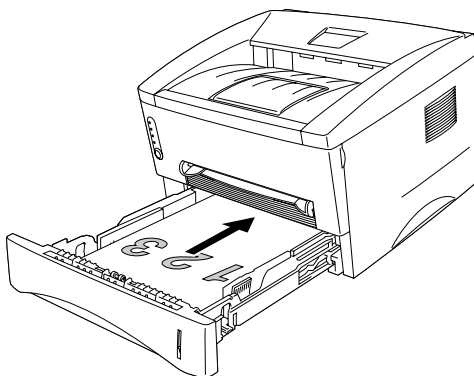


Fig. 1-21 Papirorientering for papirkassetten

4. Nå vil skriveren automatisk skrive ut alle oddetallsidene på baksiden av arket.

Å skrive på begge sider av arket fra den manuelle matespalten

! Forsiktig

- Før du setter inn ark, må du rette opp papiret for å unngå feilmating.
- Bruk av veldig tykt eller veldig tynnt papir er ikke anbefalt.
- Når du bruker manuell dupleks, kan papirstans oppstå eller utskriftskvaliteten ikke er tilfredsstillende. Hvis papirstans oppstår kan du lese mer om det under **'PAPIR STANS'** i **Kapittel 4**.

- 1.** Velg ønsket manuell /dupleks utskriftsmodus fra driveren.
- 2.** Bruk begge hender og sett inn arket i den manuelle matespalten med den siden det skal skrives på først vendt opp. Følg instruksene på dataskjermen. Gjenta dette til du har skrevet ut alle sidene med like tall.
- 3.** Ta de skrevne partallsidene av utmatingsbrettet og sett dem i rekkefølge inn i den manuelle matespalten. Legg arket med den siden det skal skrives på (svart side) vendt opp, og den øverste kanten mot skriveren. Følg instruksene på dataskjermen.

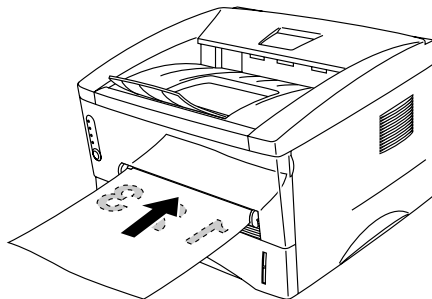


Fig. 1-22 Papirhåndtering for den manuelle matespalten

- 4.** Gjenta punkt 3 til du har skrevet ut alle oddetallsidene på baksiden av arkene.

Hva betyr LED-indikeringene

Denne delen tar for seg følgende lysdioder og knapper på skriverens betjeningspanel.

Lysdiode indikasjonene som er brukt i illustrasjonene er vist i tabellen under.

- Lysdiode er AV.
- ☀ Lysdiode blinker.
- Lysdiode er PÅ.

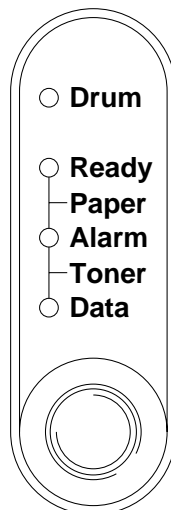



Fig. 1-23 Lysdioder og knapper på betjeningspanelet

Merk

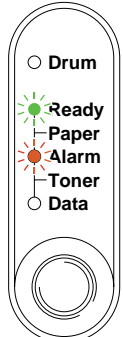
Når nett-bryteren er av eller skriveren befinner seg i hvile-modus, er alle lysdiodene, inklusive **Klar** slukket.

Klar (Papir)-indikator

Lampen **Klar** viser skriverens status.



| LED | Skriverstatus |
|--|--|
| Av ○ | Nett -bryteren er av eller skriveren befinner seg i hvile-modus. Hvis skriveren er i hvile-modus, reagerer den automatisk når den mottar data eller når du trykker på knappen. |
| Blinker  | (Blinker med 1 sekunds intervaller) Skriveren varmer opp. Skriveren kjøles ned og slutter å skrive til temperaturen inne i skriveren blir lavere. (Blinker med 2 sekunds intervaller) |
| På ● | Skriveren er klar til å ta utskrift. |

Denne lysdioden fungerer også som **Papir**-indikering sammen med **Alarm**-lysdioden. De blinker samtidig for å indikere papirfeil

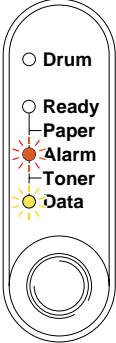
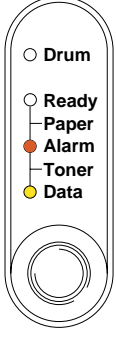
| Lysdiode | Feil | Tiltak |
|---|-----------------|---|
|  | Fastkjørt papir | Løsne papiret som har kjørt seg fast. Se kapittel 4 "FASTKJØRT PAPIR" og trykk på betjeningsknappen hvis skriveren ikke fortsetter utskriften automatisk. |
| | Tomt for papir | Legg papir i skriver i henhold til "Hvordan mate legge papir i papirkassetten" i kapittel 1 og trykk på betjeningsknappen. |
| | Feilmating | Legg i papiret på nytt og trykk på betjeningsknappen. |

Data (Toner)-indikator

Lysdioden **Data** viser status til datautskriftsprosessen.

| LED | Skriverstatus |
|--|--|
| Av ○ | Skriveren har ingen data å skrive ut. |
| Blinker  | Skriveren mottar data fra datamaskinen eller skriveren behandler data i minnet. |
| På  | Det ligger igjen utskriftsdata i skriverens minne. Hvis lysdioden Data lyser lenge og ingenting er skrevet ut, må du trykke på betjeningsknappen for å skrive ut dataene som er igjen i minnet. |

Denne lysdioden fungerer også som **Toner**-indikator med **Alarm**-lysdioden. De blinker samtidig for å indikere tonerfeil. Se “[Hvordan bytte tonerkassetten](#)” i [Kapittel 3](#).

| Lysdiode | Feil | Tiltak |
|--|----------------|---|
|  <p>Blinkende hvert 5. Sekund</p> | Lite toner | Indikerer at tonerkassetten er nesten tom. Klargjør en ny tonerkassett og ha den klar når det blir tomt for toner. |
|  | Tomt for toner | Bytt tonerkassetten i. Se kapittel 3. |

Trommel-indikator

Lysdioden **Trommel** indikerer at trommelenheten nesten er utbrukt.

| LED | Skriverstatus |
|---------|---|
| Av ○ | Trommelenheten kan brukes. |
| På ● | Trommelenheten er nesten utbrukt. Vi anbefaler å skaffe en ny trommelenhet for å erstatte den som blir brukt. Se “Hvordan bytte trommelenhet” i Kapittel 3. |

Alarm-indikator

Lysdioden **Alarm** blinker (uten at andre lysdioder lyser) for å indikere skriverfeil som f.eks. “DEKSEL ÅPENT” eller “MINNE FULLT.” Hvis det oppstår andre feil, indikerer skriveren feilen ved å blinke med **Alarm**-indikatoren sammen med en annen lysdiode, eller ved å skrive ut en feilrapport. For mer informasjon, se [“Kontrollpanelindikasjoner” i kapittel 4.](#)

Kontrollpanelknappen

Kontrollpanelknappen brukes til følgende, avhengig av situasjonen.

Avbryt utskrift

Hvis du trykker på **betjeningsknappen** under utskrift, stopper utskriften umiddelbart og papiret kjøres ut.

Oppvåkning

Hvis skriveren befinner seg i hvile-modus og du trykker på **betjeningsknappen**, settes skriveren i klar-stilling. Det vil ta inntil 45 sekunder før skriveren er i **Klar**-stilling.

Sidemating

Hvis lysdioden **Data** lyser, trykk på **betjeningsknappen**. Skriveren skriver ut data som er igjen i skriverens minne: denne operasjonen kalles "Form Feed" (arkmating).

Feilretting

Hvis det oppstår en feil, vil skriveren automatisk rette enkelte feil. Hvis feilen ikke forsvinner, trykker du på **betjeningsknappen** for å fjerne feilen og fortsette utskriften.

Andre kontrollfunksjoner

Skriveren har følgende nyttige funksjoner:

Hvile-modus

Når skriveren ikke mottar data i løpet av et visst tidsrom (tidsavbrudd), går den inn i hvile-modus. Hvile-modus fungerer som om skriveren er avslått. Standard tidsavbrudd er 5 minutter, og den justeres automatisk til det som passer best, avhengig av hvor ofte skriveren brukes (Intelligent hvile-modus). Når skriveren befinner seg i hvile-modus, er alle lysdiodene slukket og det er som om den er avslått. Skriveren kan fortsatt ta imot data fra datamaskinen. Hvis den mottar en utskriftsfil eller et dokument, reagerer den automatisk og begynner å skrive ut. Skriveren reagerer også hvis man trykker på **betjeningsknappen**.

Merk

- Når skriveren går i hvile-modus, stopper ikke viften før motoren har kjølt seg ned.
- I hvile-modus kjøles motoren ned. Temperaturen i rommet og hvor lenge skriveren har vært i hvile-modus påvirker oppvarmingstiden. Oppvarmingen kan ta 45 sekunder. **Klar**-lampen blinker for å indikere at skriveren holder på å varme opp.
- Du kan endre tidsavbrudd for hvile-modus ved hjelp av skriverdriveren som fulgte med (alle modeller) eller Eksternt Skriverkonsoll-program. Se avsnittet Hjelp i skriverdriveren eller RPC-programmet for å få mer informasjon om innstilling av hvile-modus.

Testutskrift

Skriveren har følgende testutskrift-funksjon. Gå fram på følgende måte:

1. Forsikre deg om at frontdekslet er lukket.
2. Hold ned kontrollpanelknappen og slå på **strøm**-bryteren. Hold kontrollpanelknappen nede til **Trommel**-lampen tennes.

Trommel-lampen begynner å lyse for å indikere at skriveren befinner seg i testutskrift-funksjon.

3. Slipp og så trykk på knappen igjen for å utføre test utskriften, eller hold tasten nede for å velge et annet alternativ fra tabellen nedenfor. Slipp så knappen ved den valgte alternativet.

| Tent LED | Valg | Funksjon |
|----------------|---|--|
| Trommel | Test utskrift | Skriveren skriver ut en testside. Skriveren går tilbake til klar-status etter utskrift. |
| Ready | Skriv ut konfigurasjon og interne skrifttyper | Skriveren skriver ut gjeldende konfigurasjon og en liste med de innebygde fontene. Skriveren går tilbake til klar-status etter utskrift. |
| Alarm | Fabrikkinnstillinger | Skriveren er gjenopprettet til fabrikkinnstillingene og permanente fonter og makroer slettes. Skriveren går tilbake til klar-status etter utskrift. |
| Data | Hex Dump utskrift | Skriveren kan skrive ut data som heksadesimale verdier slik at du kan sjekke datafeil og problemer. For å gå ut av denne modusen må du slå av skriveren. |

Kapittel 2 EKSTRAUTSTYR

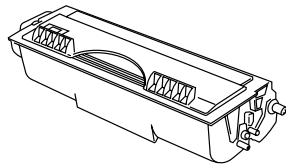
Ekstrautstyr og rekvisita

Denne skriveren har følgende ekstrautstyr og rekvisita som øker skriverens bruksområde.

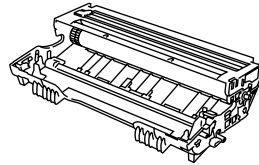
Rekvisita

| | Artikkel | Informasjon |
|---|---------------|-------------|
| 1 | Tonerkassett | Se side 3-3 |
| 2 | Trommelenhet | Se side 3-9 |
| 3 | Skriverserver | Se side 2-9 |

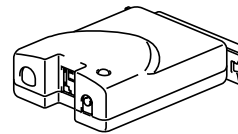
1



2



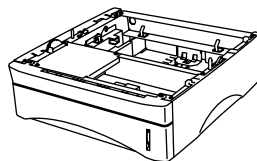
3



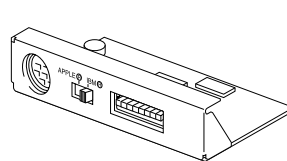
<Gjelder kun HL-1250 >

| | Artikkel | Funksjon | Informasjon |
|---|---------------------|---|--------------|
| 1 | Nedre brett | Papirmater og Papirmagasin med plass til 250 ark | Se side 2-2. |
| 2 | Serielt grensesnitt | Koble skriveren til datamaskinens serieport eller til en Unix arbeidsstasjon. | Se side 2-3 |
| 3 | SIMM | Minnet kan utvides inntil 36 Mbyte | Se side 2-10 |

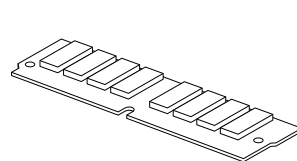
1



2



3



Nedre brett (Gjelder kun HL-1250)

Det nedre brettet fungerer som et tredje papirmagasin. Det har plass til maksimum 250 ark (80 g/m²).

Ta kontakt med forhandleren eller forretningen der du kjøpte skriveren hvis du ønsker å installere ekstra nedre brett.

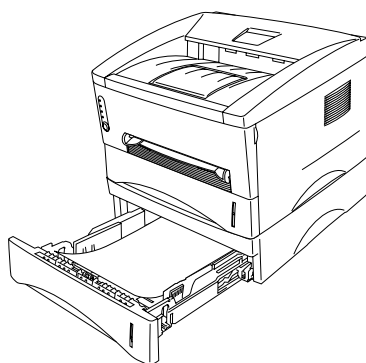


Fig. 2-1 Legge papir på det nedre brettet

Hvis du har installert det nedre brettet, legger du papiret inn i nedre papirkassetten på nøyaktig samme måte som du legger papir i den øvre papirkassetten.

Som vist nedenfor er papirformatene som kan brukes i den nedre papirkassetten ikke de samme som for den øvre kassetten.

| Papirtype | Tilgjengelige formater | Vekt og kapasitet |
|-----------|---|---|
| Enkeltark | letter, A4, ISO B5, Executive, A5 og legal (Gjelder kun US og Canada) | 64 til 105 g/m ² vanlig papir 250 ark |

! **forsiktig**

Hvis papiret stanser når du bruker den nedre papirkassetten, bør du kontrollere at du har installert den korrekt.

Hvordan bruke det SERIELLE GRENSESNIETTET (RS-100M) (Gjelder kun HL-1250)

Hvis du ønsker å koble skriveren til en DOS-maskin med serielt grensesnitt, må du installere ekstra seriegrensesnitt-kort (RS-100M). Når du har installert seriegrensesnittet, kan du dele skriveren mellom to datamaskiner (to IBM compatible PCer) og bruke det parallelle og serielle grensesnittet samtidig. Automatisk valg av grensesnitt er standardfunksjon.

 **Merk**

Seriegrensesnitt for denne skriveren er ekstrautstyr, men i enkelte land kan det være installert fra fabrikken eller av forhandleren.

Seriegrensesnittet er montert på hovedkontroller-kortet inne i skriveren. Hvis du ønsker mer informasjon om installasjon, se bruksanvisningen som følger med kortet.

Hvordan velge RS-232C (IBM) seriegrensesnitt (Gjelder kun HL-1250)

Merk



Denne delen er kun beregnet for skrivermodeller med seriegrensesnittet installert.

Forsiktig

Husk at du må velge type seriegrensesnitt som passer til datamaskinen din:

- For IBM kompatible PCer du må flytte bryteren til IBM (RS-232C)-stilling.

Hvis nødvendig velger du type grensesnitt på følgende måte:

-  **1.** Forsikre deg om at skriveren står off-line.
-  **2.** Velg RS-232C(IBM) grensesnitt ved å skyve seriegrensesnitt-bryteren til høyre for å velge IBM(RS-232C).

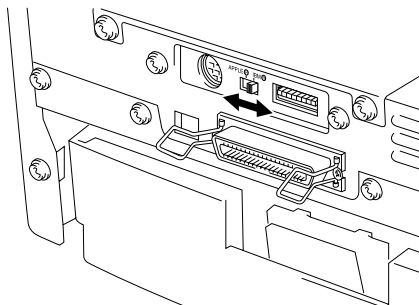


Fig. 2-2 Velge RS-232C (IBM) seriegrensesnitt

Hvordan stille inn seriegrensesnitt-parametrene

Merk



Denne delen gjelder kun skrivermodeller som har seriegrensesnittet installert.

Forsiktig

Husk å stille parametrene slik at de passer til datamaskinen:

- Still RS-232C parametrene slik at de passer til din maskin. Du kan endre de serielle innstillingene for PCen din på forskjellige steder i DOS-applikasjonen, i Windows Skrivere (gjelder kun Windows-applikasjoner) eller i AUTOEXEC.BAT filen ved å bruke MODE-kommandoer. Se bruksanvisningen til datamaskinen eller programmet for å få mer informasjon om seriegrensesnitt-parametre.

Hvis nødvendig stiller du inn seriegrensesnitt-parametrene som følger:

-  **1.** Forsikre deg om at skriveren står off-line.
-  **2.** Still inn de nye parametrene for grensesnittet iht. Tabell 1 nedenfor ved å flytte DIP-bryterne opp (på) eller ned (av). Standardinnstillingene for både RS-422A og RS-232C modus er at alle bryterne står i OFF (ned).

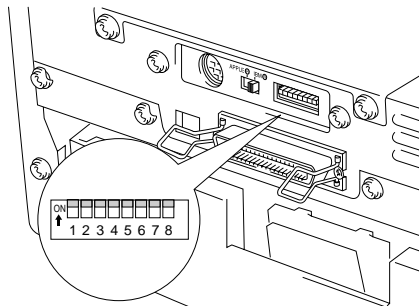


Fig. 2-3 Innstilling av seriegrensesnitt-parametrene

Tabell 1: Seriegrensesnitt-parametre

| Velgerbryter | Parametre | På (opp) | Av (ned) |
|--------------|---------------|----------------|----------|
| 1 | Baudhastighet | Se Tabell 2 | |
| 2 | Baudhastighet | Se Tabell 2 | |
| 3 | Datalengde | 7 bit | 8 bits |
| 4 | Stopp-bit | 2 bit | 1 bit |
| 5 | Paritet | Se Tabell 3. | |
| 6 | Paritet | Se Tabell 3. | |
| 7 | Protokoll | Xon/Xoff + DTR | DTR only |
| 8 | Robust Xon | On | Off |

Tabell 2: Baudhastighet

| Velgerbryter 1 | Velgerbryter 2 | For RS-422A | For RS-232C |
|----------------|----------------|-------------|-------------|
| Av | Av | 57600 | 9600 |
| På | Av | 9600 | 4800 |
| Av | På | 1200 | 1200 |
| På | På | 19200 | 19200 |

Tabell 3: Paritet

| Velgerbryter 5 | Velgerbryter 6 | Paritet |
|----------------|----------------|------------|
| På | På | Ulik (Odd) |
| På | Av | Lik (Even) |
| Av | Av | Ingen |

✍ Merk

- Fabrikkinnstillingene er vist i fet skrift (alle brytere AV).
- Hvis robust Xon-innstillingen er slått på med velgerbryter 8, sender skriveren Xon-signaler med intervaller på 1 sekund til den tilkoblede datamaskinen til den mottar data. Funksjonen er aktiv kun hvis velgerbryter 7 står i stilling På for Xon/Xoff pluss DTR-innstillingen.

RS-100M Grensesnittkontakt

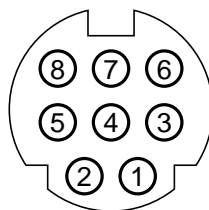


Fig. 2-4 Grensesnittkontakt

Pin angivelse

| Pin nr. | Signal | |
|---------|--------------|----------------|
| | IBM(RS-232C) | Apple(RS-422A) |
| 1 | DTR | DTR |
| 2 | DSR | DSR |
| 3 | TxD | TxD- |
| 4 | 0V | 0V |
| 5 | RxD | RxD- |
| 6 | | TxD+ |
| 7 | | N.C. |
| 8 | | RxD+ |

Hvordan koble til seriegrensesnitt-kabelen

 **Merk**

Denne delen gjelder kun skrivermodeller som har seriegrensesnittet installert.

Du trenger en seriegrensesnitt-kabel med en 8-pins kontakt av DIN-typen for å koble skriveren til datamaskinen.

 **Merk**

- Ta kontakt med forhandleren din for å få tak i en seriegrensesnitt-kabel.
- Når du bruker PC, må du kjøpe en spesiell seriekabel hos forhandleren din. Hvis du har en 9-pins kontakt på datamaskinen din, må du velge en kabel merket "IBM AT to ImageWriter II". Hvis du har en 25-pins kontakt, må du velge en kabel merket "DB25 to ImageWriter II." Sannsynligvis finner du disse kablene hos en Apple Macintosh-forhandler. Hvis du ønsker mer informasjon om grensesnittspesifikasjonen, kan du kontakte forhandleren din.

Du kan koble til en parallell og en seriell grensesnittkabel samtidig. Med automatisk omkobling mellom grensesnittene kan du dele skriveren mellom to datamaskiner. Hvis du ønsker å gjøre dette må du koble til den parallelle grensesnittkabelen og deretter den serielle grensesnittkabelen som følger:

1. Forsikre deg om at **strøm**-bryteren er slått av.

 **Forsiktig**

Husk å slå av **strøm**-bryteren før du kobler til og fra grensesnittkablene, ellers kan skriveren bli ødelagt.

2. Sett inn og sikre den parallelle grensesnittkontakten fra datamaskinen i den parallelle grensesnittporten på skriveren.
3. Sett inn og sikre den serielle grensesnittkontakten fra datamaskinen i den serielle grensesnittporten på skriveren.
4. Slå på **strøm**-bryteren.

Hva er Brother skriververser (NC-2010p)?

En ekstra skriververser for nettverk type Brother NC-2010p kan leveres. Ved hjelp av denne kan skriveren din kobles til nettverket via det parallelle grensesnittet.

Brother skriverversere gjør det mulig for flere vertsmaskiner å dele en Brother-skriver på et 10 Mbit Ethernet nettverk. Enhver bruker kan skrive ut sine jobber som om skriveren var koblet direkte til datamaskinen deres. Ingen spesiell programvare er nødvendig på vertsmaskinene, og brukerne av DEC, UNIX, Novell, AppleTalk, LAN Server/Warp Server, Windows NT, Windows 95/98, NetBIOS og Banyan VINES maskiner har tilgang til den samme skriveren samtidig.

Egenskaper

Brother skriverversere tilbyr et stort utvalg av funksjoner, inklusive:

- LAT, TCP/IP, Netware, AppleTalk, NetBIOS, Banyan VINES og DLC/LLC protokoller
- Kompatibel med følgende operativsystemer for nettverk:
 - Digital Equipment Corporation nettverk, inklusive PATHWORKS og DECprint server
 - UNIX-systemer som enten støtter Berkeley lpr/lpd utskriftsprotokoll, skriver direkte til en TCP-port
 - Novell Netware V2.15 eller nyere, V3.xx, eller V4.xx, inklusive støtte for NetWare Directory Services (NDS)
 - AppleTalk Phase 2
 - Windows NT4.0 og NT3.5x
 - IBM LAN Server V4.0 eller nyere, eller tidligere versjon som har IBM TCP/IP V2.xx
 - Windows 95/98 (Peer-to-Peer eller klient-modus)
- Meget høy ytelse
- Overlegen håndtering av nettverk og skriver:
 - BRAdmin og BRAdmin32 Windows-basert Management hjelpesystemer.
 - SNMP MIB I og MIB II over IP eller IPX
 - Ekstern konsollhåndtering via DEC NCP, TELNET eller NetWare.
 - HTTP web leser administrasjon
- Ipd-Plus egenskap for å tilby flere tjenester med kundespesifisert oppsett og nullstillingsstrenger pluss tekst-til-PostScript konvertering
- Flash-minne for enkel oppdatering av firmware

Hvordan legge til ekstra minne (Gjelder kun HL-1250)

Skriveren **HL-1030/1240** har 2 Mbyte standardminne og kan ikke oppgraderes med ekstra minne.

Skriveren **HL-1250** har 4 Mbyte standardminne og ett spor for ekstra minne. Minnet kan utvides til totalt 36 Mbyte ved å installere en enkel in-line minnemodul (SIMM).

Ekstra minne er nyttig og kan være nødvendig hvis du bruker funksjonen Sidebeskyttelse (Page Protection).

Anbefalt minimum minne (inklusive fast minne)

Sidebeskyttelse = AUTO eller Av

| | 300 dpi | 600 dpi |
|-----------|---------|---------|
| Letter/A4 | 2 MB | 2 MB |
| Legal | 2 MB | 2 MB |

Sidebeskyttelse = Letter, A4 eller Legal

| | 300 dpi | 600 dpi |
|-----------|---------|---------|
| Letter/A4 | 2 MB | 6 MB |
| Legal | 3 MB | 6 MB |

Denne skriveren kan bruke minne SIMM med følgende spesifikasjoner:

| | |
|-----------|-------------------------------|
| Hastighet | 60 nsec - 80 nsec |
| Pin type | 72 pin |
| Høyde | 25.40 mm (1.00") eller mindre |
| Ytelse | 32 bit eller 36 bit |

✍ Merk

HL-1250 kan også støtte en oppløsning på ekte 600 dpi og 1200 x 600 dpi under Windows 95/98, Windows 3.1 og Windows NT 4.0 med skriverdriveren som følger med. Vi anbefaler at du utvider skriverens minne for å unngå at minnet går fullt.

✍ Merk

Skriveren har kun ett spor for SIMM oppgradering. Hvis du ønsker å øke skriverens minne på nytt etter at du allerede har installert en SIMM-modul, må du først ta ut SIMM-kortet som allerede er installert. Hvis du f.eks. øker skriverens minne fra standard 4MB til 12MB ved å legge til en 8MB SIMM og du senere ønsker å øke det totale minnet til 36 MB, må du ta ut det installerte 8MB SIMM-kortet og installere en ny 32MB SIMM i skriveren.

Hvordan installere ekstra SIMM-minne

Slik installerer du SIMM:

1. Slå av **strøm**-bryteren og trekk nettkabelen ut av stikkkontakten. Koble grensesnittkabelen (skriverkabel) fra skriveren.

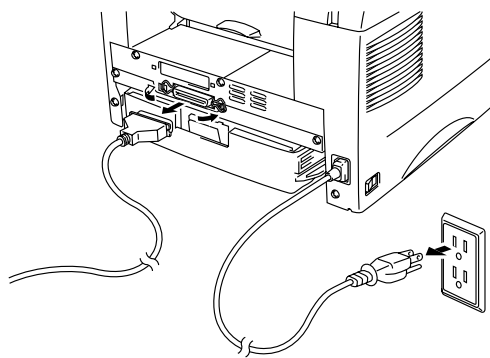


Fig. 2-5 Trekk ut nettkabelen og koble fra grensesnittkabelen

! Forsiktig

Husk å slå av strømbryteren og trekke ut nettkabelen av skriveren før du installerer eller tar ut SIMM-kortet fra hovedkortet.

- ➡ **2.** Åpne bakdekslet. Skru ut skruene som fester dekslet og ta det bort.

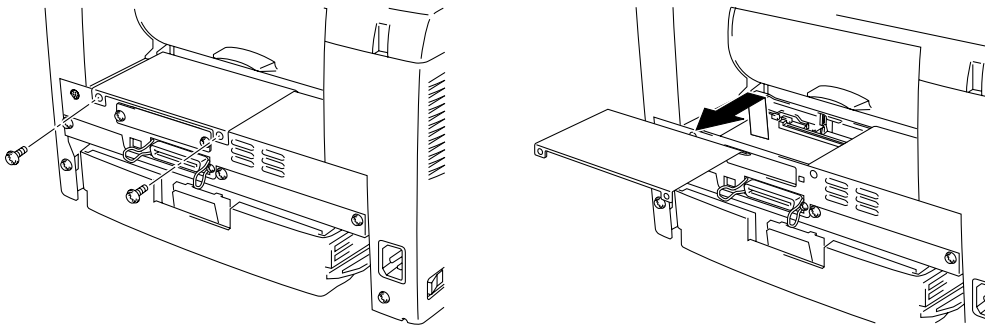


Fig. 2-6 Ta ut hovedkortet

- ➡ **3.** Pakk ut SIMM-kortet og hold det i kanten.

! Forsiktig

Svært lite statisk elektrisitet kan ødelegge et SIMM-kort. Ta ikke i minnebrikkene eller i overflaten på kortet. Før du tar i kortet og før du tar det ut, må du bruke antistatisk mansjettstropp, eller berøre overflaten til den antistatiske pakken eller udekket metall på skriveren ofte.

4. Installer SIMM-kortet i sporet i vinkel og skyv det deretter forsiktig vertikalt til det klikker på plass.

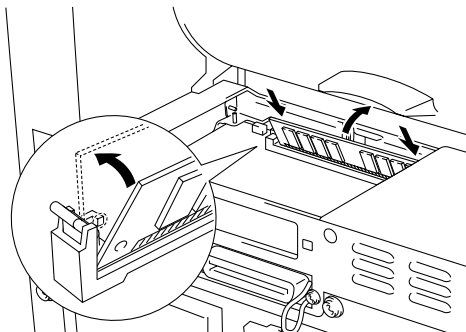


Fig. 2-7 Installere SIMM

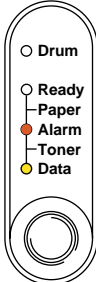
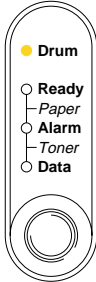
5. Installer dekslet.
6. Fest dekslet med de to skruene. Lukk bakdekselet.
7. Koble til grensesnittkabelen på nytt (skriverkabelen). Plugg nettkabelen inn i stikkontakten og slå på strømbryteren.
8. For å kontrollere at SIMM-kortet er riktig installert, bør du skrive ut testutskriften "Print Configuration", som viser total minnestørrelse.

Merke

Hvis du allerede har installert seriegrensesnittet (RS-100M), må du ta det ut før du installerer SIMM.

Kapittel 3 VEDLIKEHOLD

Følgende er vedlikeholdsmeldinger og indikeres med lysdiodene (LED). Disse meldingene ber deg å skifte de forskjellige rekvisitaene før de blir tomme.

| LED vedlikeholds- melding | Rekvisita som må byttes | Ca. levetid | Hvordan bytte |
|---|----------------------------|---|------------------------|
|  | Tomt for toner | 3000 sider * (standard tonerkassett) | Se 3-3 |
| | | 6000 sider * (tonerkassett med høy kapasitet) | |
| Trommelens levetid | Trommelenhet | Inntil 20 000 sider * | Se 3-9 |
|  | | | |

Deler som krever periodisk vedlikehold

For å opprettholde utskriftskvaliteten, bør fikseringsenheten byttes når følgende antall sider er skrevet ut.

| Artikkel | Ca. levetid | Hvordan kjøpe nytt |
|-------------------------|----------------|----------------------|
| Fikseringsenhet | 50 000 sider * | Ring til kundestøtte |
| Separasjons plate (Pad) | 50 000 sider * | Ring til kundestøtte |
| Inntrekksvalse | 50 000 sider * | Ring til kundestøtte |

* Det virkelige antall sider kan variere, avhengig av gjennomsnittlig utskriftsjobb og papirtype. Beregningene er basert på 5% dekning pr. side.

Hvordan bytte tonerkassett

Når tonerkassett med standard kapasitet er brukt, kan skriveren skrive ca. 3000 sider med 5% dekning på A4/Letter papir med én tonerkassett. Når man bruker tonerkassett med høy kapasitet, kan skriveren skrive ca. 6000 sider under de samme forholdene. Når tonerkassetten holder på å gå tom, blinker lysdiodene **Alarm** og **Data** (Toner) en gang hvert 5. sekund for å indikere at det er lite toner igjen.

Merk

- Virkelig antall sider vil variere avhengig av den gjennomsnittlige utskriften. (dvs.: standard brev, detaljert grafikk, etc.)
- Vi anbefaler at du alltid har en ny tonerkassett klar til bruk i tilfelle du får melding om at det er lite toner igjen.
- Kast den brukte tonerkassetten i henhold til lokale forskrifter. Hvis du er usikker på disse reglene, ta kontakt med din lokale forhandler. Husk å lukke tonerkassetten godt, slik at det ikke søles tonerpulver.
- Vi anbefaler at du rengjør skriveren når du bytter tonerkassett. Se [“Hvordan rengjøre skriveren”](#) i dette kapitlet, du kan også se på videoen på CDen.
- Det er mange faktorer som bestemmer den virkelige levetiden til toneren, som f.eks. temperatur, fuktighet, hvilken papirtype du bruker, antall sider pr. utskriftsjobb, etc. Under ideelle forhold, vil en toner kunne skrive ca. 3000 sider (eller 6000 sider hvis du benytter en høykapasitets toner). Det faktiske antall sider som din toner kan produsere, kan være betydelig mindre enn dette anslaget. Fordi vi ikke har kontroll over de mange faktorene som bestemmer den virkelige levetiden til toneren, kan vi ikke garantere at et minimum antall sider kan skrives ut med din toner.

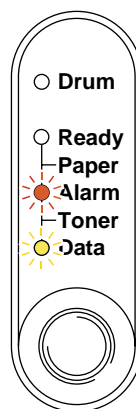


Fig. 3-1 Indikering av at det er lite toner igjen

! Note

Både **Alarm** og **Data** (Toner) vil blinke kontinuerlig for å indikere at det er nesten tomt for toner. Blinkingen vil ikke stoppe før du har installert en ny toner kassett.

Du bytter tonerkassett på følgende måte. Du kan også se hvordan du bytter tonerkassett på instruksjonsvideoen på CD-ROMen som fulgte med:

1. Åpne frontdekslet. Trekk ut trommelenheten .

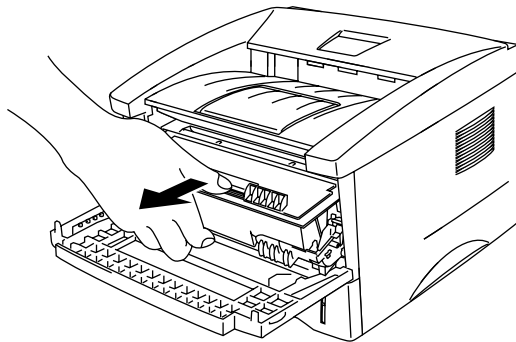


Fig. 3-2 Ta ut trommelenheten

! Forsiktig

- Vi anbefaler at du legger trommelenheten på et papir eller en klut i tilfelle det søles toner.
- Ikke berør elektrodene som vist under. Det kan forårsake statisk elektrisitet og ødelegge skriveren.

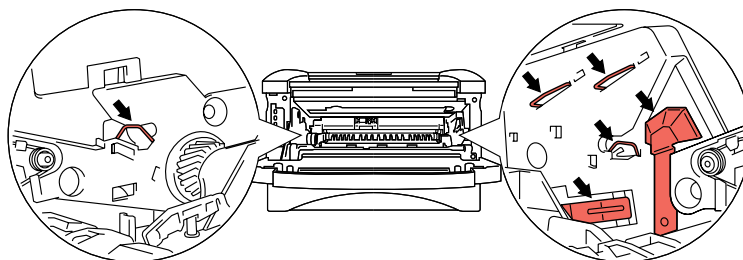


Fig 3-3 Elektroder

2. Legg trommelenheten med den gamle tonerkassetten på et flatt underlag, trekk tonerkassetten ut av trommelenheten mens du skyver låsehendelen ned med høyre hånd.

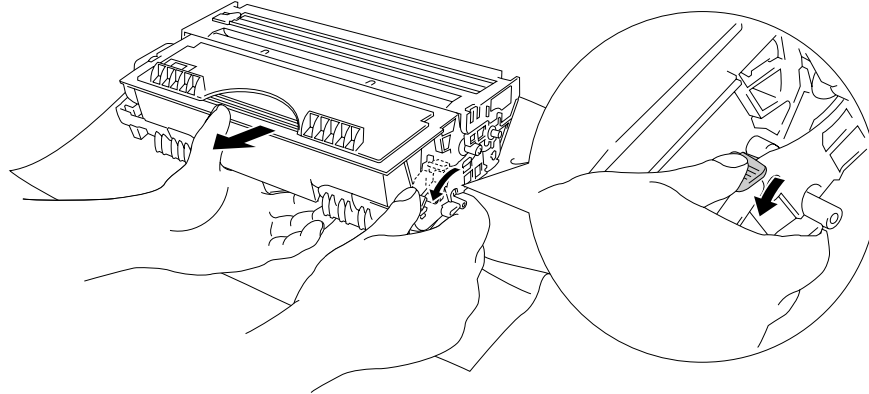


Fig. 3-3 Ta ut den gamle tonerkassetten

! Forsiktig

Vær forsiktig når du håndterer tonerkassetten. Hvis du får toner på hendene eller klærne, må du umiddelbart tørke eller vaske av med kaldt vann.

3. Pakk ut den nye tonerkassetten. Rist den forsiktig fra side til side 5 til 6 ganger, hold den flatt.

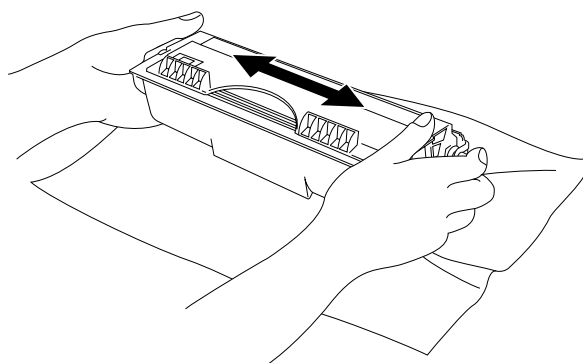


Fig. 3-4 Riste tonerkassetten

4. Ta bort det beskyttende dekselet.

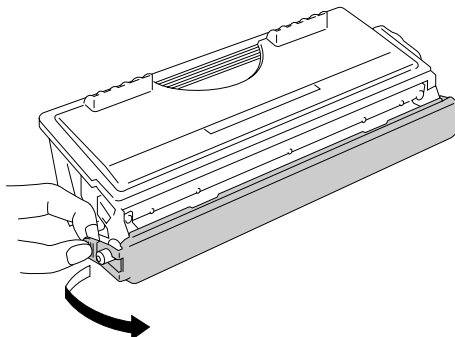


Fig.3-6 Ta bort dekselet

! Forsiktig

- Pakk ut tonerkassetten like før du skal montere den i skriveren. Hvis tonerkassetten blir liggende utpakket i lengre tid, vil den ikke vare så lenge som vanlig.
- Hvis en uinnpakket trommelenhet utsettes for direkte sollys eller kunstig lys, kan den bli ødelagt.
- Bruk kun originale Brother tonerkassetter som er spesiallaget for å sikre topp utskriftskvalitet.
- Hvis man tar utskrift med uoriginal toner eller tonerkassett, reduseres ikke bare utskriftskvaliteten, men også kvaliteten og levetiden til selve skriveren. Det kan også føre til alvorlig skade på ytelsen og levetiden til en original Brother trommelenhet. Garantien dekker ikke problemer som skyldes bruk av uoriginale toner- eller tonerkassetter.
- Hvis man tar utskrift med en uoriginal trommelenhet eller OPC-trommel kan det redusere både utskriftskvaliteten og kvaliteten på, og levetiden til selve skriveren. Det kan også redusere ytelsen og levetiden i forhold til en original Brother trommelenhet. Garantien dekker ikke problemer eller skade som skyldes bruk av en uoriginal trommelenhet eller OPC-trommel.
- Installer tonerkassetten umiddelbart etter at du har tatt av beskyttelsesdelen. Berør ikke den skraverete delen som er vist nedenfor.

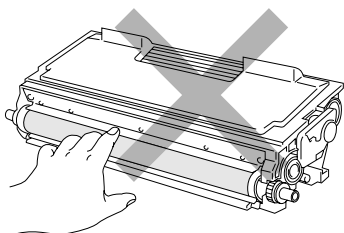


Fig. 3-5 Fremkallingsenhet

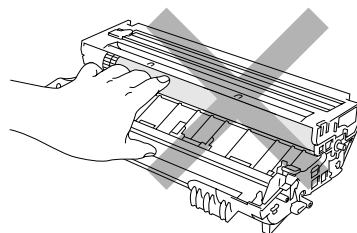


Fig. 3-6 OPC-trommel

5. Installer den nye tonerkassetten i trommelenheten. Du skal h re et klikk n r den er p  plass. N r tonerkassetten er korrekt installert, l ses den automatisk.

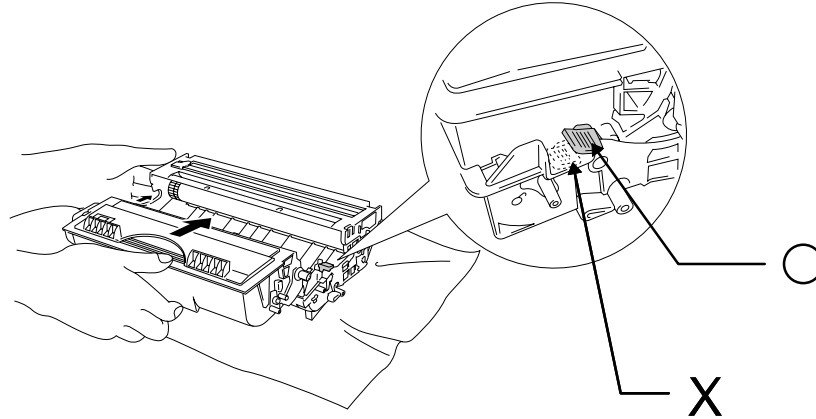


Fig. 3-7 Installere tonerkassetten i trommelenheten

! Forsiktig

Kontroller at tonerkassetten er korrekt installert, hvis ikke kan tonerkassetten l sne fra trommelenheten n r du holder i toner/trommel enheten.

6. Rengjør koronaviren inne i trommelen. Skyv forsiktig den blå haken til høyre og venstre flere ganger. Still haken tilbake til utgangsstilling før du installerer trommelenheten på nytt.

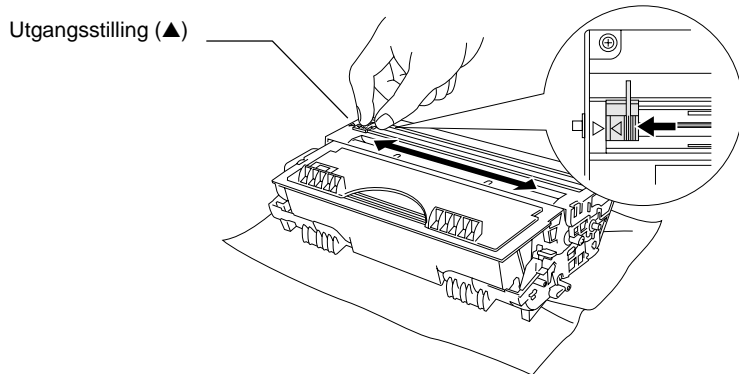


Fig. 3-8 Rengjøre koronaviren

! Forsiktig

Forsikre deg om at du stiller haken tilbake til utgangsstilling (▲ merket) før du installerer toner/trommel enheten i skriveren på nytt, ellers kan sidene få loddrette striper.

7. Sett toner/trommel enheten på plass i skriveren og lukk frontdekslet.

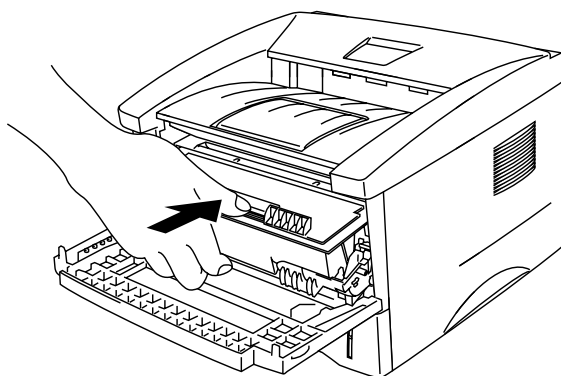


Fig 3-11 Installer trommel/toner enheten

Hvordan bytte trommelenheten

Skriveren bruker en trommelenhet til å lage utskriftsbildene på papir. Hvis **Drum**-indikatoren lyser, indikerer det at trommelenheten nesten er utslitt. Vi anbefaler at du skaffer deg en ny trommelenhet og bytter den gamle. Selv om **Drum**-indikatoren lyser, kan du fortsette å ta utskrift en stund uten å bytte trommelenhet. Hvis utskriftskvaliteten er merkbart dårlig også før **Drum**-indikatoren lyser, må trommelenheten byttes.

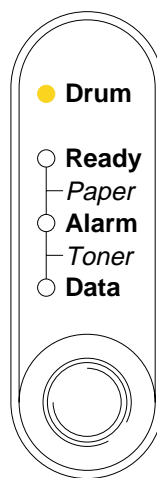


Fig. 3-9 Trommelenheten er nesten utslitt

⚠ Forsiktig

- Når du tar ut trommelenheten må du behandle den forsiktig, da det kan være toner på den.
- Du bør rengjøre skriveren når du bytter trommelenhet. Se [“Hvordan rengjøre skriveren”](#) i dette kapittel og på instruksjonsvideoen på CD-ROMen som fulgte med.

✍ Merk

- Trommelenheten er forbruksvare, og den må byttes med jevne mellomrom.
- Det er mange faktorer som bestemmer den virkelige levetiden til trommelen, som f.eks. temperatur, fuktighet, hvilken papirtype og toner du bruker, antall sider pr. utskriftsjobb, etc. Fordi vi ikke har kontroll over de mange faktorene som bestemmer den virkelige levetiden til trommelen, kan vi ikke garantere at et minimum antall sider kan skrives ut med trommelen din.
- Bruk original toner fra Brother for å få best mulig ytelse. Produktet bør kun brukes i et rent, støvfritt miljø, med tilstrekkelig ventilasjon.

Gå fram på denne måten når du skal bytte trommelenhet. Du kan også se på instruksjonsvideoen på CD-ROMen som fulgte med skriveren.

1. Åpne frontdekslet på skriveren og dra ut den toner/trommel enheten.

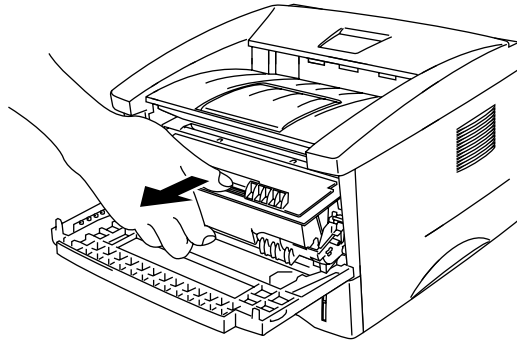


Fig. 3-11 Fjerne trommelenheten

! Forsiktig

Ikke rør elektrodene som vist under. Dette for å unngå ødeleggelse av skriveren p.g.a. statiskelektrisitet.

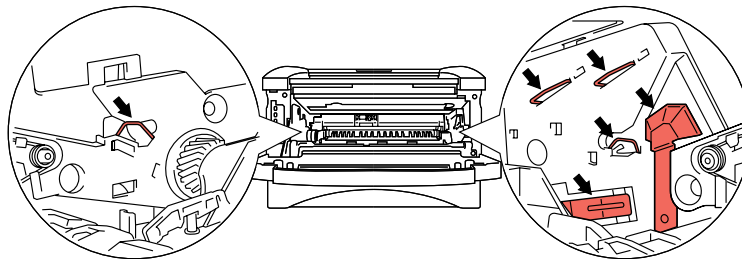


Fig 3-14 Elektroder

2. Legg toner/trommel enheten på et flatt underlag og ta tonerkassetten ut av toner/trommel enheten mens du skyver låsehendelen ned med høyre hånd.

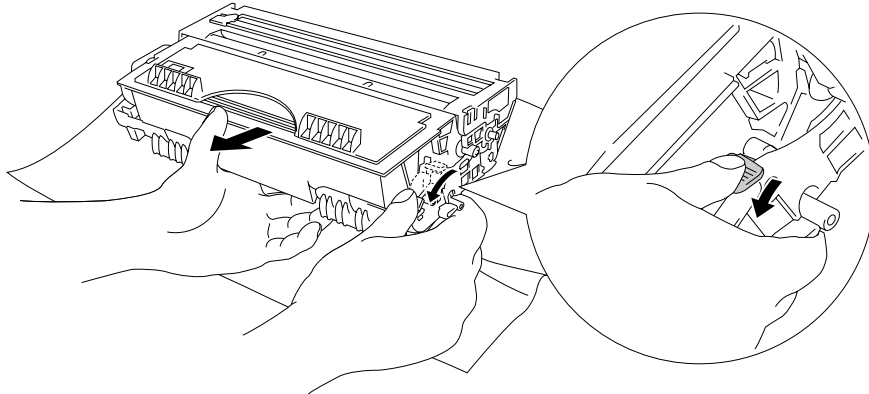


Fig. 3-12 Fjerne tonerkassetten

Merk

- Kast den brukte trommelenheten i henhold til lokale forskrifter. Hvis du er usikker på disse reglene, ta kontakt med din lokale forhandler. Husk å dekke trommelenheten godt slik at det ikke blir sølt tonerpulver.
- Vi anbefaler at du legger trommelenheten på et papir eller en klut i tilfelle det ved et uhell blir sølt toner.
- Behandle tonerkassetten forsiktig da den inneholder toner. Hvis du får toner på hendene eller klærne, tørk eller vask umiddelbart med kaldt vann.

3. Pakk ut den nye trommelenheten.

Forsiktig

- Pakk ut trommelenheten like før du skal installere den i skriveren. Hvis en utpakket trommelenhet utsettes for direkte sollys eller vanlig lys, kan den ødelegges.
- Vær forsiktig når du behandler trommelenheten. Hvis det kommer toner på hendene eller klærne dine, tørk eller vask det av med kaldt vann umiddelbart.

4. Sett tonerkassetten inn i den nye trommelenheten. Du skal høre et klikk når den er på plass. Når tonerkassetten er korrekt installert, vil den låses fast automatisk.

! Forsiktig

Kontroller at tonerkassetten er korrekt installert, hvis ikke kan tonerkassetten løsne fra trommelenheten når du holder i toner/trommel enheten.

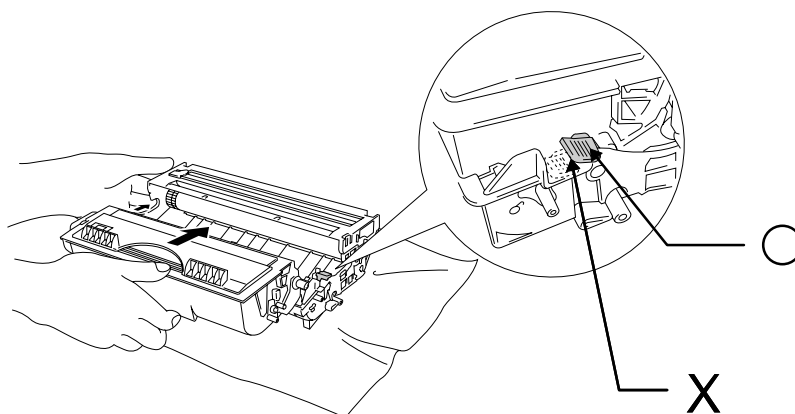


Fig.3-16 Installer tonerkassetten i trommelenheten

5. Installer den nye toner/trommel enheten i skriveren.

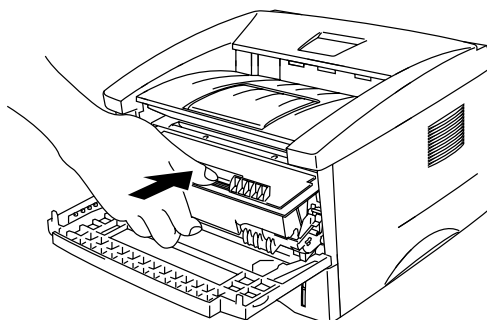



Fig. 3-13 Installere trommelenheten


Forsikre deg om at skriveren er slått på, at frontdekslet er åpent og at lysdiodene **Drum** og **Alarm** lyser.

-  **6.** Nullstill sidetelleren i henhold til veiledningen som følger med trommelenheten.



Forsiktig

Ikke nullstill sidetelleren nå du bytter tonerkassett.

-  **7.** Lukk frontdekslet.

-  **8.** Forsikre deg om at **Drum**-indikatoren ikke lyser.


Hvordan rengjøre skriveren

Rengjør skriveren utvendig og innvendig med jevne mellomrom. Hvis utskriften har flekker av toner, må du rengjøre skriveren innvendig, samt trommelenheten.

Rengjøre skriveren utvendig

Merk

Rengjør skriveren utvendig ved å følge instruksene nedenfor. Dette er også vist i instruksjonsvideoen på CD-ROMen som fulgte med.

-  **1.** Slå av **strøm**-bryteren og trekk ut nettkabelen.

Advarsel

Inne i skriveren er det elektroder med høy spenning. Før du rengjør skriveren må du forsikre deg om at du har slått av strømbryteren og at du har trukket nettkabelen ut av stikkontakten

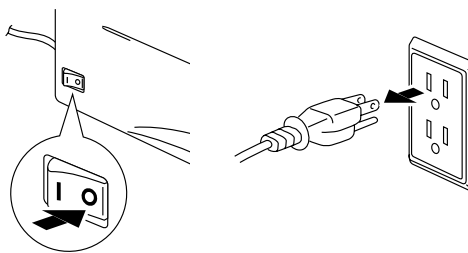





Fig. 3-14 Slå av bryteren og trekk ut støpslet

-  **2.** Bruk en fuktig klut til rengjøring.

 **Forsiktig**

Bruk vann eller nøytralt vaskemiddel til rengjøring. Rengjøring med flyktige væsker som f.eks. tynnere eller benzen vil ødelegge overflaten på skriveren.

-  **3.** Tørk skitt og støv av skriverens eksteriør med en fuktig klut og la skriveren bli helt tørr før du slår på strømmen igjen.

-  **4.** Plugg inn nettkabelen.

Hvordan rengjøre skriveren innvendig og trommelenheten

Merk

Rengjør skriveren innvendig og trommelenheten slik som beskrevet nedenfor. Dette er også vist på instruksjonsvideoen på CD-ROMen som fulgte med.

-  **1.** Slå av **strøm**-bryteren og trekk ut nettkabelen.

Advarsel

Inne i skriveren er det elektroder med høy spenning. Før du rengjør skriveren må du forsikre deg om at du har slått av strømbryteren og at nettkabelen er trukket ut av stikkontakten

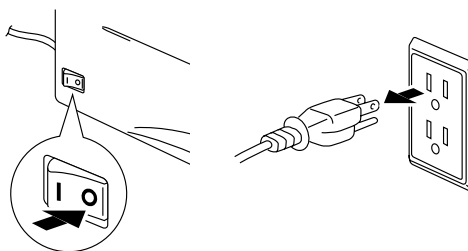


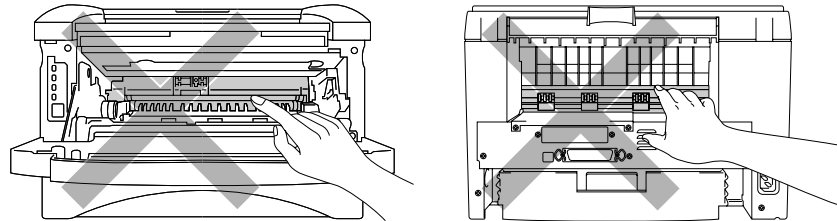


Fig. 3-15 Slå av bryteren og trekk ut nettkabelen

-  **2.** Åpne skriverens frontdeksel.
-  **3.** Ta toner/trommel enheten ut av skriveren og legg den til side.

⚠ Advarsel

Når skriveren nettopp har vært i bruk, er noen av de innvendige delene ekstremt varme. Når du åpner frontdekslet på skriveren må du aldri komme borti de skraverete delene som er vist på tegningen nedenfor.



⚠ Høy temperatur

Forsiden

Baksiden

Fig. 3-16 Skriveren innvendig

- ➡ 4. Tørk forsiktig av scanner-vinduet med en myk, tørr klut.

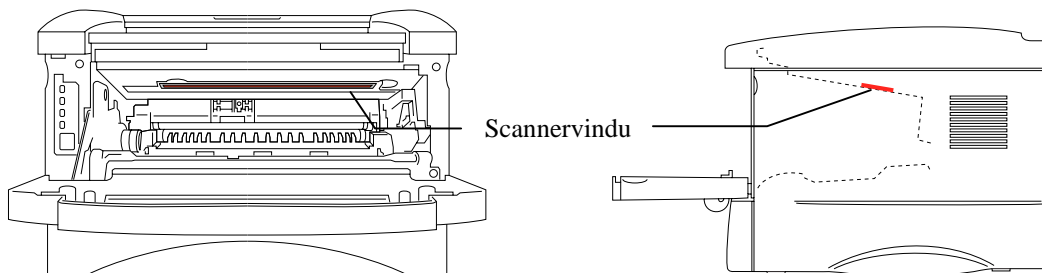


Fig. 3-17 Rengjøring av scanner-vinduet

⚠ Forsiktig

- Berør ikke scanner-vinduet med fingrene.
- Tørk ikke av scanner-vinduet med alkohol (isophorol).
- Behandle trommelenheten forsiktig da den inneholder toner. Hvis du får toner på hendene eller klærne, tørk eller vask med kaldt vann umiddelbart.

🔪 Merk

Vi anbefaler at du legger trommelenheten på et papir eller en klut i tilfelle det ved et uhell søles toner.

- ✎ 5. Rengjør koronaviren inne i trommelenheten ved å skyve haken forsiktig til høyre og venstre flere ganger.

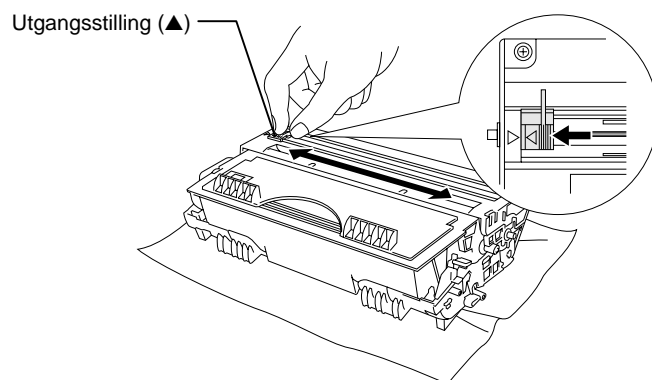


Fig. 3-18 Rengjøre koronaviren

- ✎ 6. Sett haken tilbake til utgangsstilling (▲ merket) før du setter toner/trommel enheten på plass i skriveren.

! Forsiktig

Husk å sette haken i utgangsstilling, ellers kan utskriften få loddrette striper.

- ✎ 7. Installer toner/trommel enheten i skriveren.
Se avsnittet "Hvordan bytte trommelenhet" tidligere i dette kapitlet.
- ✎ 8. Lukk frontdekslet.
- ✎ 9. Plugg inn nettkabelen og slå på **strøm**-bryteren.

Kapittel 4 FEILSØKING

Identifisere problemet

Kontroller følgende først:

- At støpslet er riktig tilkoblet og at skriveren er slått på.
- At alle beskyttelsesdelene er fjernet.
- At tonerkassetten og trommelenheten er riktig installert.
- At frontdekslet er helt lukket
- At papiret er lagt riktig inn i papirkassetten.
- At grensesnittkabelen er sikkert koblet mellom skriveren og datamaskinen.
- At den riktige skriverdriveren er installert og valgt.
- At PCen er satt opp til den riktige skriverporten.

Skriveren skriver ikke

Hvis du ikke fikk løst problemene dine ved hjelp av kontrollene over, kan du finne feilen i listen nedenfor. Slå opp i kapitlet det refereres til.

- **Lysdiodene på skriveren blinker** Se 'Indikeringer på betjeningspanelet' på side 4-2
- **Melding om Status Monitor feil kommer fram** Se 'Status Monitor feilindikeringer' på side 4-6
- **Utskrevne feilmeldinger** Se 'Utskrevne feilmeldinger' på side 4-8
- **Papirhåndtering** Se 'Papirhåndtering' på side 4-10, eller 'FASTKJØRT PAPIR og hvordan løse det' på side 4-11
- **Annet** Se 'Annet' på side 4-16.




Det skrives ut sider, selv om det er feil på dem:-

- **Utskriftskvalitet** Se 'Forbedre utskriftskvaliteten' på side 4-18
- **Feil på utskriften** Se 'Hvordan skrive ut riktig' på side 4-24

Indikeringer på betjeningspanelet

Operatørindikeringer og hvordan de slettes

LED-indikeringene som er brukt i illustrasjonene i dette kapitlet er vist i tabellen nedenfor.

| | |
|---|--------------|
|  | LED er AV. |
|  | LED blinker. |
|  | LED er PÅ. |

Hvis det oppstår en opprettelig feil, gir skriveren operatøren et varsel' ved hjelp av LED-indikeringene som er vist i tabellen nedenfor.

Finn feilen ut fra tabellen nedenfor og foreta den korrigeringen som er beskrevet. Skriveren retter automatisk de fleste feil, men det kan hende at du må nullstille skriveren med panel-knappen som beskrevet nedenfor.

For eksempel vises følgende indikeringer når det er lite toner igjen.

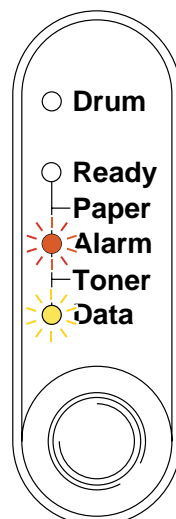
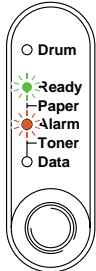
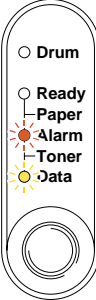
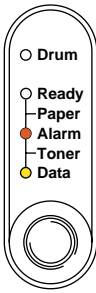


Fig. 4-1 LED-indikeringer når det er lite toner igjen

| LED | Feil | Tiltak |
|---|---|--|
|  | Fastkjørt papir | Løsne papiret som har kjørt seg fast, se neste avsnitt “FASTKJØRT PAPIR og hvordan man løsner det” . Trykk på panel-knappen hvis skriveren ikke fortsetter utskriften automatisk. |
| | Tomt for papir | Legg papir i skriveren. Se Kapittel 1 og trykk på panel-knappen. |
| | Feilmating | Sett inn papiret på nytt og trykk på panel-knappen. |
|  <p>(hvert 5. sekund)</p> | Lite toner | Indikerer at tonerkassetten er nesten tom. Kjøp en ny tonerkassett for å være forberedt når du får meldingen Tomt for toner. |
| |  | Tomt for toner |

Service-indikeringer

Hvis det oppstår en uopprettelig feil, vil skriveren indikere at det er behov for service. Alle lysdiodene lyser og deretter følgende kombinasjoner vekselvis:

Man får følgende indikeringer hvis det f.eks. oppstår en feil på fremkallingsenheten.

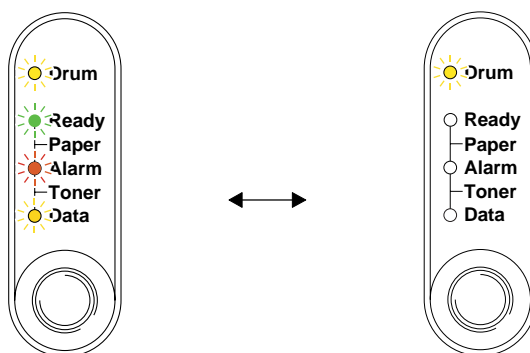


Fig. 4-2 LED-indikeringer forårsaket av feil på en sikring???

| Service | Feil på sikring | Feil på Laser BD | Feil på scanner | ROM feil |
|--------------|-----------------|------------------|-----------------|----------|
| Drum | | | | |
| Ready | | | | |
| Alarm | | | | |
| Data | | | | |

| Service | D-RAM feil | Service A | Service B | Motor grensesnitt feil |
|--------------|------------|-----------|-----------|------------------------|
| Drum | | | | |
| Ready | | | | |
| Alarm | | | | |
| Data | | | | |

| Service | NV-RAM feil | Feil på hovedmotor | Feil på CPU |
|--------------|-------------|--------------------|-------------|
| Drum | | | |
| Ready | | | |
| Alarm | | | |
| Data | | | |

Hvis du ser noen av disse service-indikeringene, må du slå av strømbryteren, vente i noen få sekunder og slå på skriveren igjen og forsøke å ta utskrift på nytt.

Hvis du ikke er i stand til å fjerne feilen og du fortsatt får samme service-indikering når du har slått på skriveren, må du kontakte forhandleren din eller vår autoriserte servicerepresentant. Noter deg indikeringen og rapporter feilstatus og problem ved hjelp av tabellen ovenfor.

 **Merk**

Forsikre deg om at frontdekslet er helt lukket før du tilkaller service.

Feilmeldinger i Status Monitor

Status Monitor vil rapportere problemer med skriveren som vist i tabellen nedenfor. Gjør som beskrevet for å korrigere disse feilene.

| Feilmelding | Action |
|---------------------------------|---|
| DEKSEL ÅPENT | <ul style="list-style-type: none"> Lukk skriverens frontdeksel.. |
| TOMT FOR PAPIR eller FEILMATING | <ul style="list-style-type: none"> Papirkassetten kan være tom for papir eller feil installert. Hvis den er tom, legger du i en ny bunke papir. Hvis det er papir i papirkassetten, må du forsikre deg om det er glatt. Noen ganger kan det hjelpe å ta ut papiret, snu bunken og legge den tilbake i papirbrettet. Legg mindre papir i papirkassetten og forsøk på nytt. Forsikre deg om at du bruker papir som tilfredsstiller Brothers anbefalte papirspesifikasjoner. Se "Hva slags papir kan jeg bruke" i Kapittel 1. |
| FASTKJØRT PAPIR | <ul style="list-style-type: none"> Se 'FASTKJØRT PAPIR og hvordan løse det'. |
| LITE TONER | <ul style="list-style-type: none"> Kjøp en ny tonerkassett slik at du er forberedt når du får melding om at det er lite toner igjen. |
| TOMT FOR TONER | <ul style="list-style-type: none"> Se 'Hvordan bytte tonerkassett' i Kapittel 3 eller se på instruksjonsvideoen på CD-ROMen. |
| UTSKRIFTSFEIL | <ul style="list-style-type: none"> Trykk på panel-knappen for å skrive ut dataene som er igjen i skriveren. Hvis feilen fortsatt eksisterer, må du redusere kompleksiteten til dokumentet eller redusere skriveroppløsningen. Gjelder kun HL-1250 Utvid minnet i skriveren ved å sette inn en SIMM. Se 'Hvordan legge til ekstra minne' i Kapittel 2. Still sidebeskyttelse på ON ved hjelp av Windows-driveren eller RPC-programmet som følger med. Gjelder kun HL-1250 Endre følgende innstillinger i Windows-driveren og forsøk på nytt. Hva som er den beste kombinasjonen av innstillinger nedenfor vil variere avhengig av dokumentet ditt. Grafikk-modus True Type™ modus Bruk Printer True Type™ font |

| Feilmelding | Tiltak |
|--|--|
| MINNE FULLT | <ul style="list-style-type: none"> • Trykk på panel-knappen for å skrive ut dataene som er igjen i skriveren. • Reduser skriveroppløsningen eller reduser kompleksiteten til dokumentet. • Gjelder kun HL-1250 Utvid minnet i skriveren ved å motnere en SIMM. Se ‘Hvordan legge til ekstra minne’ i Kapittel 2. |
| OPPLØSNING TILPASSET (Skriveren har skrevet ut dokumentet med redusert oppløsning.) | <ul style="list-style-type: none"> • Reduser kompleksiteten til dokumentet før du skriver ut, for å unngå å redusere oppløsningen. • Gjelder kun HL-1250 Utvid minnet i skriveren ved å montere en SIMM. Se ‘Hvordan legge til ekstra minne’ i Kapittel 2. |
| FEIL PÅ FUSER | <ul style="list-style-type: none"> • Slå av strømbryteren, vent i noen sekunder og slå den deretter på igjen. • La skriveren stå i 10 minutter med strømmen på. Hvis feilen inntreffer igjen må du kontakte forhandleren. |
| FEIL PÅ LASER BD | <ul style="list-style-type: none"> • Slå av strømbryteren, vent i noen sekunder og slå den deretter på. Hvis feilen oppstår på nytt må du kontakte forhandleren. |
| FEIL PÅ SCANNER | <ul style="list-style-type: none"> • Slå av strømbryteren, vent i noen sekunder og slå den deretter på igjen. Hvis feilen oppstår på nytt må du kontakte forhandleren. |
| FEIL PÅ D-RAM | <ul style="list-style-type: none"> • Slå av strømbryteren, vent i noen sekunder og slå den deretter på igjen. Hvis feilen oppstår på nytt må du kontakte forhandleren. |
| FEIL PÅ NV-RAM | <ul style="list-style-type: none"> • Slå av strømbryteren, vent i noen sekunder og slå den deretter på igjen. Hvis feilen oppstår på nytt må du kontakte forhandleren. |
| FEIL PÅ HOVEDMOTOR | <ul style="list-style-type: none"> • Slå av strømbryteren, vent i noen sekunder og slå den deretter på igjen. Hvis feilen oppstår på nytt må du kontakte forhandleren. |
| FEIL PÅ MOTORGRENSESNIFF | <ul style="list-style-type: none"> • Slå av strømbryteren, vent i noen sekunder og slå den deretter på igjen. Hvis feilen oppstår på nytt må du kontakte forhandleren. |

Utskrift av feilmeldinger

Skriveren vil rapportere feil ved å skrive ut en feilmelding som vist i tabellen nedenfor. Rett feilene som beskrevet.

| Feilmelding | Tiltak |
|---|---|
| MINNE FULLT | <ul style="list-style-type: none"> Trykk på panel-knappen for å skrive ut data som er igjen i skriveren. Reduser skriveroppløsningen eller reduser kompleksiteten til dokumentet. Gjelder kun HL-1250 Utvid minnet i skriveren ved å montere en SIMM. Se ‘Hvordan legge til ekstra minne’ i Kapittel 2. |
| UTSKRIFTSFEIL | <ul style="list-style-type: none"> Trykk på panel-button for å skrive ut data som er igjen i skriveren. Hvis feilen fortsatt eksisterer, må du redusere kompleksiteten til dokumentet eller redusere skriveroppløsningen. Gjelder kun HL-1250 Utvid minnet i skriveren ved å montere en SIMM. Se ‘Hvordan legge til ekstra minne’ i Kapittel 2. Still sidebeskyttelse på ON ved hjelp av Windows-driveren eller RPC-programmet som følger med. Gjelder kun HL-1250 Endre følgende innstillinger i Windows-driveren og forsøk på nytt. Den beste kombinasjonen av innstillinger nedenfor varierer avhengig av dokumentet. Grafikk-modus True Type™ modus Bruk Printer True Type™ font |
| OPPLØSNING TILPASSET (Skriveren har skrevet ut dokumentet med redusert oppløsning) | <ul style="list-style-type: none"> Reduser kompleksiteten til dokumentet før du skriver ut, for å unngå å redusere oppløsningen. Gjelder kun HL-1250 Utvid minnet i skriveren ved å montere en SIMM. Se ‘Hvordan legge til ekstra minne’ i Kapittel 2. in |
| RAMMEFEIL PÅ SERIEGRENSESNI TTET (Gjelder kun HL-1250) | <ul style="list-style-type: none"> Trykk på knappen på betjeningspanelet for å fortsette utskriften. Kontroller at innstillingene til kommunikasjonsparameteret som f.eks. baudhastighet og stopp-bit er like både på datamaskinen og skriveren. |
| PARITETSFEIL PÅ SERIEGRENSESNI TTET (Gjelder kun HL-1250) | <ul style="list-style-type: none"> Trykk på knappen på betjeningspanelet for å fortsette utskriften. Kontroller at innstillingene til kommunikasjonsparameteret, som f.eks. bit-lengde og paritet, er like både på datamaskinen og skriveren. |

| Feilmelding | Tiltak |
|--|---|
| UTSKRIFTSFEIL PÅ SERIEGRENSESNITTET (Gjelder kun HL-1250) | <ul style="list-style-type: none"> • Trykk på knappen på betjeningspanelet for å fortsette utskriften. • Hvis feilen oppstår på nytt, kan grensesnittkortet være ødelagt. Ta kontakt med forhandleren. |
| BUFFER FULLT SEREGRENSESNITT (Gjelder kun HL-1250) | <ul style="list-style-type: none"> • Trykk på knappen på betjeningspanelet for å fortsette utskriften. • Kontroller at innstillingene til kommunikasjonsparameteret, som f.eks. handshake-protokoll, er lik både på datamaskinen og skriveren. • Hvis feilen oppstår på nytt, kan grensesnittkortet være ødelagt. Ta kontakt med forhandleren. |

Papirhåndtering

Først må du forsikre deg om at du bruker papir som tilfredsstillende papirspesifikasjonene som anbefales av Brother. Se "Hva slags papir kan jeg bruke" i Kapittel 1.

| Problem | Forslag |
|--|--|
| Skriveren mater ikke inn papir. | <ul style="list-style-type: none">• Hvis det er papir i papirkassetten, må du forsikre deg om at det er glatt. Hvis papiret er krøllet, må du rette det ut før du tar utskrift. Noen ganger hjelper det å ta ut papiret, snu bunken og legge den tilbake på papirbrettet.• Reduser mengden papir i papirkassetten. Forsøk på nytt.• Sjekk at manuell mating ikke er valgt i skriverdriveren. |
| Skriveren mater ikke inn papir fra den manuelle matespalten. | <ul style="list-style-type: none">• Sett inn papiret på nytt, ett ark om gangen.• Forsikre deg om at manuell mating er valgt i skriverdriveren. |
| Skriveren vil ikke mate inn konvolutter. | <ul style="list-style-type: none">• Skriveren kan mate konvolutter fra den manuelle matespalten. Programmet ditt må være satt opp riktig for å skrive på den konvoluttstørrelsen du bruker. Vanligvis gjøres dette i sideoppsett- eller dokumentoppsett-menyen i programmet ditt. Se i håndboken til programmet. |
| Papiret har kjørt seg fast. | <ul style="list-style-type: none">• Løsne papiret som har kjørt seg fast. Se "FASTKJØRT PAPIR og hvordan man løsner det" eller instruksjonsvideoen på CD-ROMen. |
| Skriveren skriver ikke ut til utmatingsbrettet. | <ul style="list-style-type: none">• Lukk det bakdekslet. |
| Skriveren skriver ikke ut på papiret du bruker. (Gjelder kun HL-1250 med ekstra Nedre brett) | <ul style="list-style-type: none">• Forsikre deg om at kabelen er koblet til skriveren• Forsikre deg om at riktig skriverdriver er valgt. |

FASTKJØRT PAPIR og hvordan man løser det

Når papiret har kjørt seg fast, indikerer skriveren dette med følgende indikatorer.

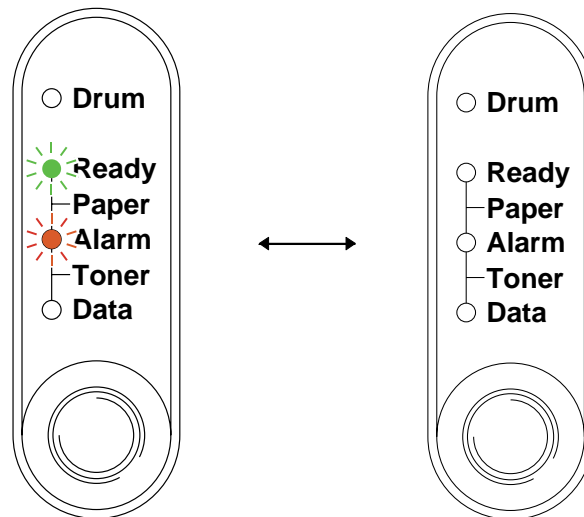
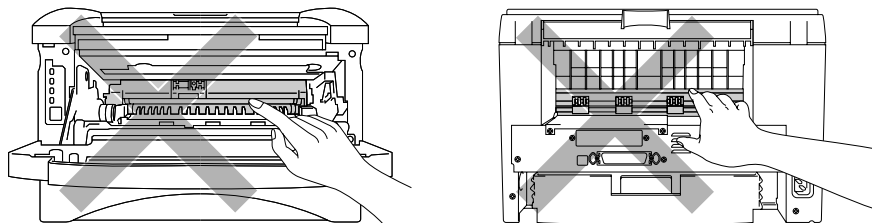


Fig. 4-3 LED-indikering når papiret har kjørt seg fast

Advarsel

Når skriveren nettopp har vært i bruk er enkelte av delene inne i skriveren ekstremt varme. Når du åpner frontdekslet eller det bakre dekslet, må du aldri komme borti de skraverete delene som er vist i figuren nedenfor.



Sett forfra

 Høy temperatur

Sett bakfra

Fig. 4-4 Skriveren innvendig

Løsne papiret som har kjørt seg fast. Følg beskrivelsen nedenfor eller du kan se på instruksjonsvideoen på CD-ROMen.

Hvis du har fjernet det fastkjørte papiret slik som beskrevet nedenfor, kan du lukke papirkassetten først og frontdekslet, og skriveren vil fortsette utskriften automatisk. Hvis skriveren ikke fortsetter utskriften automatisk, trykker du på knappen på betjeningspanelet. Hvis skriveren fortsatt ikke skriver, må du undersøke om virkelig alt papiret er fjernet fra skriveren. Deretter forsøker du å ta utskrift igjen.

✍ Merk

- Hvis papirstans oppstår når du bruker nedre papirkassett må du kontrollere at du har installert papirkassetten korrekt.
- Ta ut alt papiret fra papirkassetten for å lufte/rette på papiret. Dette hjelper til for å unngå at flere ark blir matet samtidig.

- ➡ **1.** Ta papirkassetten helt ut av skriveren.

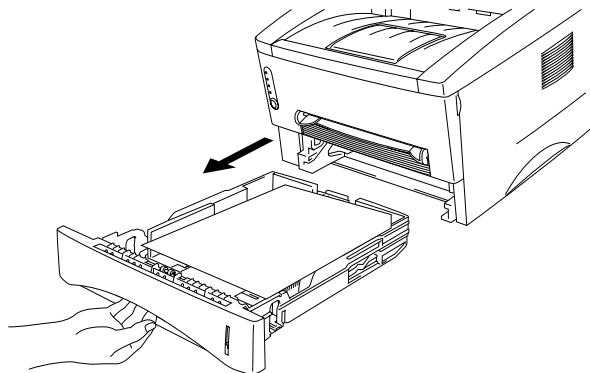


Fig. 4-5 Ta ut papirkassetten

- ☛ 2. Trekk det fastkjørte papiret opp og ut av skriveren.

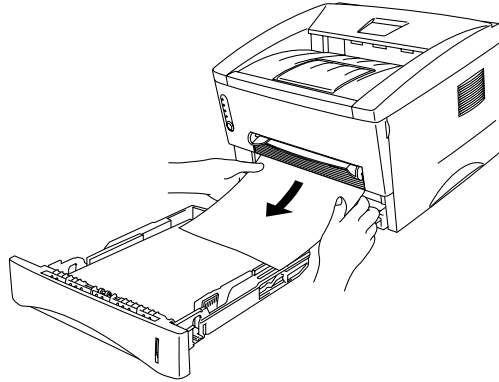


Fig. 4-6 Trekk det fastkjørte papiret opp og ut

- ☛ 3. Åpne frontdekslet.

4. Ta ut trommelenheten. Trekk det fastkjørte papiret opp og ut av skriveren. På dette punktet skal du ikke bruke ekstra krefter på å ta ut trommelenheten hvis den er vanskelig å få ut. Isteden skal du dra i kanten på det fastkjørte papiret fra papirkassetten.

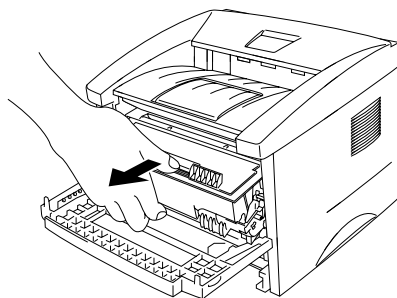


Fig. 4-7 Ta ut trommelenheten

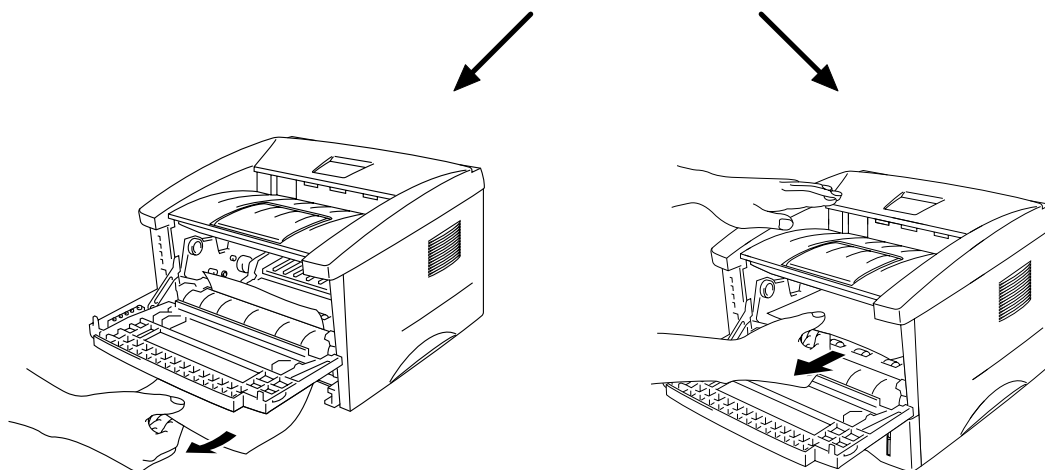


Fig. 4-8 Dra ut det fastkjørte papiret

⚠ Forsiktig

Ikke berør elektrodene som vist under. Dette for å unngå at statisk elektrisitet skal ødelegge skriveren.

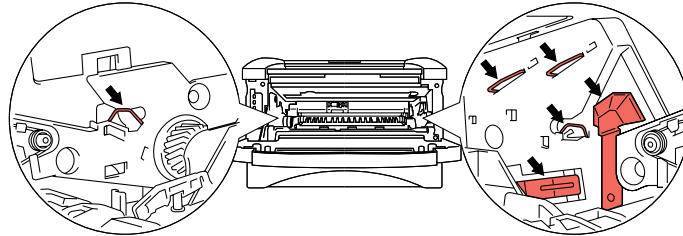


Fig. 4-9 Elektroder

- ☛ **5.** Åpne det bakre dekslet og dra det fastkjørte papiret ut av fuserenheten. Hvis du må dra papiret bakover mot skriveren, kan fuseren bli tilsmusset av tonerpulver og det kan føre til det kommer toner på de neste sidene som skrives ut. Skriv ut noen testsider til det ikke kommer mer tonersøl på sidene.

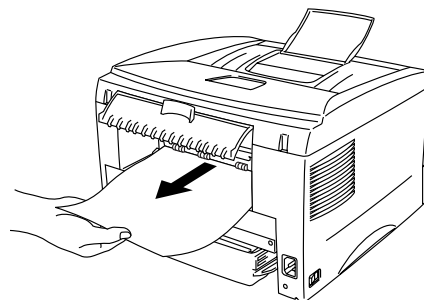


Fig. 4-9 Trekk ut det fastkjørte papiret

- ☛ **6.** Lukk det bakre dekslet.
- ☛ **7.** installer toner/trommelenheten og lukk frontdekslet.

Annet

| Problem | Forslag |
|--|--|
| Skriveren skriver ikke. Feilmeldingen "Det oppstod en feil ved skriving til LPT1: (eller BRUSB) ." kommer fram på PCen. | <ul style="list-style-type: none">• Sjekk at skriverkabelen ikke er ødelagt eller brukket.• Forsikre deg om at riktig skriver er valgt hvis du har en skriververlger tilkoblet. |

For utskrift med seriegrensesnitt (Gjelder kun HL-1250)

| Problem | Forslag |
|---|--|
| Ikke i stand til å skrive fra programmet. | <ul style="list-style-type: none">• Hvis du bruker seriegrensesnittet, må du forsikre deg om at skyvebryteren til seriegrensesnittet står i riktig stilling og at grensesnittinnstillingene er satt opp riktig med DIP-bryterne. |

For DOS-brukere (Gjelder kun HL-1240/1250)

| Problem | Forslag |
|---|---|
| Ikke i stand til å skrive fra programmet. | <ul style="list-style-type: none">• Sjekk at DOS programinnstillingene stemmer med innstillingene i skriveren din : Hvis du f.eks. bruker en parallell skriverkabel, vil du sannsynligvis stille DOS-program skriverporten på LPT1.• Sjekk om skriveren har noen skrivalarmer.• Sjekk om riktig skriver er valgt i programmet.• Gjelder kun HL-1250 Hvis seriegrensesnittet brukes, må du forsikre deg om at RS-232C seriegrensesnittet er valgt med skyvebryteren. Forsikre deg om at grensesnittinnstillingene er riktig satt opp med de riktige DIP-bryterne. Pass på at serieparametrene til baudhastighet, paritet og stopp-bit stemmer mellom applikasjons-programmet og skriveren. |

For iMac og Power Mac med USB port (Gjelder kun HL-1240/1250)



| Problem | Recommendation |
|--|---|
| HL-1240/1250 dukker ikke opp i velger. | <ul style="list-style-type: none">• Kontroller at skriver er på.• Kontroller at USB kabel er festet i begge ender.• Kontroller at skriver driver er korrekt installert. |

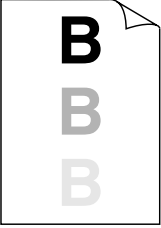


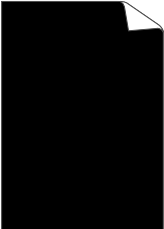
Forbedre utskriftskvaliteten

Forsiktig

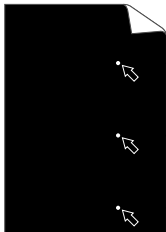
Hvis **Drum**-lampen lyser, kan du løse problemet med utskriftskvaliteten ved å bytte trommelenheten i en ny. Drum lysdioden indikerer at trommelenheten er utslitt.

Denne delen tar for seg følgende emner:

| Eksempel på feil | Forslag |
|---|--|
|  <p>ABCDEF GH abcde fghijk A B C D a b c d e 0 1 2 3 4</p> <p>Svakt</p> | <ul style="list-style-type: none">• Sjekk omgivelsene skriveren står i. Forhold som fuktighet, høy temperatur, etc. kan føre til at denne feilen oppstår.• Hvis hele siden er for lys, kan funksjonen spar toner være på. Deaktiver funksjonen spar toner under fliken Skrivereregnskaper i driveren.• Forsøk å installere en ny tonerkassett. Se "Hvordan bytte tonerkassett" i Kapittel 3.• Forsøk å installere en ny trommelenhet. Se "Hvordan bytte trommelenhet" i Kapittel 3. |
|  <p>ABCDEF GH abcde fghijk A B C D a b c d e 0 1 2 3 4</p> <p>Grå bakgrunn</p> | <ul style="list-style-type: none">• Forsikre deg om at du bruker papir som tilfredsstillende anbefalte spesifikasjoner fra Brother. Se "Hva slags papir kan jeg bruke" i Kapittel 1.• Sjekk omgivelsene skriveren står i; høy temperatur og høy fuktighet kan forsterke den grå bakgrunnen.• Installer ny tonerkassett. Se "Hvordan bytte tonekassett" i Kapittel 3.• Installer ny trommelenhet. Se "Hvordan bytte trommelenhet" i Kapittel 3. |

| Eksempel på feil | Forslag |
|--|---|
|  <p data-bbox="359 618 434 645">Skygge</p> | <ul data-bbox="596 353 1334 573" style="list-style-type: none"> • Forsikre deg om at du bruker papir som tilfredsstillende spesifikasjonene. Papir med ru overflate, papir som har sugt til seg fuktighet eller tykke media kan gi dette problemet. • Forsikre deg om at du velger riktig mediatype i skriverdriveren. Se "Hva slags papir kan jeg bruke" i Kapittel 1. • Forsøk å installere ny trommelenhet. Se "Hvordan bytte trommelenhet" i Kapittel 3. |
|  <p data-bbox="331 900 464 922">Tonerflekker</p> | <ul data-bbox="596 654 1334 801" style="list-style-type: none"> • Forsikre deg om at du bruker papir som tilfredsstillende spesifikasjonene. Papir med ru overflate kan gi dette problemet. Se "Hva slags papir kan jeg bruke" i Kapittel 1. • Trommelenheten kan være ødelagt. Installer ny trommelenhet. Se "Hvordan bytte trommelenhet" i Kapittel 3. |
|  <p data-bbox="323 1164 472 1191">hullete utskrift</p> | <ul data-bbox="596 931 1334 1151" style="list-style-type: none"> • Forsikre deg om at du bruker papir som tilfredsstillende spesifikasjonene. Se "Hva slags papir kan jeg bruke" i Kapittel 1. • Velg 'Modus for tykt papir' i skriverdriveren, eller bruk tynnere papir. • Kontroller omgivelsene til skriveren. Forhold som for eksempel høy luftfuktighet kan forårsake denne type feil. |
|  <p data-bbox="352 1476 443 1503">Helt sort</p> | <ul data-bbox="596 1232 1318 1348" style="list-style-type: none"> • Rengjør koronaviren til trommelenheten. Se "Hvordan rengjøre skriveren innvendig og trommelenheten". • Trommelenheten kan være ødelagt. Installer ny trommelenhet. Se "Hvordan bytte trommelenhet" i Kapittel 3. |

Eksempel på feil



Hvite flekker

Utskriften har hvite flekker i svart tekst og grafikk med intervall på 94 mm.



Svarte flekker

Utskriften har svarte flekker med intervall på 94 mm.

Forslag

- Hvis problemet ikke er løst etter å ha skrevet ut noen sider, kan trommelenheten ha fått lim fra etiketter på overflaten av trommelen.
Rengjør trommelen som følger

1. Legg utskriften i front av trommelenheten og finn posisjonen for feilen.

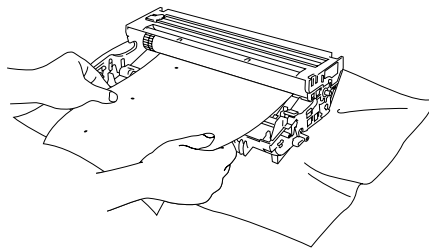


Fig.4-11 Finn posisjonen for feilen

2. Vri på trommeldrevet men hånden, mens du ser på overflaten av trommelen.

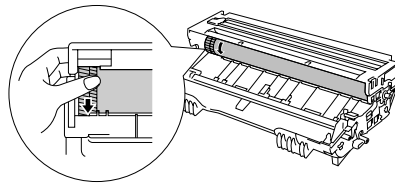


Fig. 4-12 Vri på trommeldrevet

3. Når du har funnet merket på trommelen tørker du trommelen med en myk bomullsklut til merket blir borte.

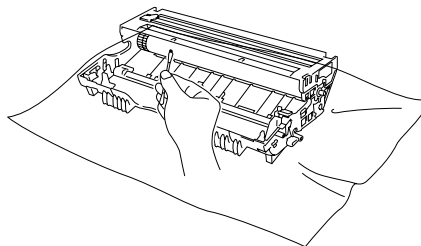
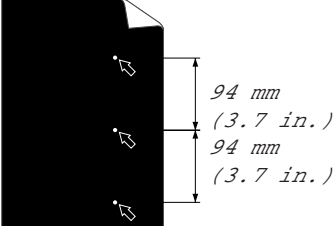
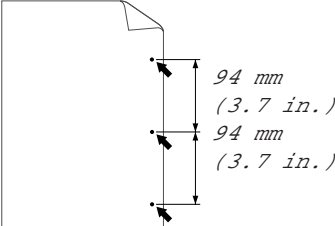
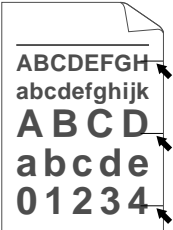
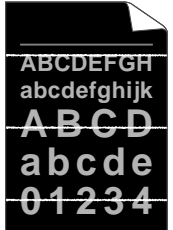
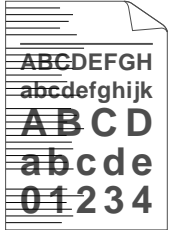
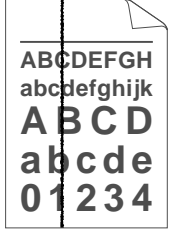






Fig. 4-13 Rengjør overflaten på trommelen

| Eksempel på feil | Forslag |
|---|--|
|  <p>Hvite flekker Utskriften har hvite flekker i svart tekst og grafikk med intervall på 94 mm.</p>  <p>Svarte flekker Utskriften har svarte flekker med intervall på 94 mm.</p> | <p>! Forsiktig</p> <p>Ikke rengjør overflaten på trommelen med skarpe gjenstander som for eksempel en penn</p> <ul style="list-style-type: none"> • Trommelenheten kan være ødelagt. Installer en ny trommelenhet. Se “Hvordan bytte trommelenheten ” i Kapittel 3. |

| Eksempel på feil | Forslag |
|--|---|
|  <p data-bbox="225 633 539 712">Svarte, horisontale feil som gjentar seg Tonerflekker på utskriften.</p> | <ul data-bbox="596 376 1326 757" style="list-style-type: none"> • Trommelenheten kan være ødelagt. Installer ny trommelenhet. Se "Hvordan bytte trommelenhet" i Kapittel 3. • Forsikre deg om at du bruker papir som tilfredsstiller spesifikasjonene. Se "Hva slags papir kan jeg bruke" i Kapittel 1. ✍ Merk • Hvis du bruker etikettark for laserskrivere, kan limet fra etikettene feste seg på overflaten av trommelen. • Ikke bruk papir som har stifter eller binders festet på seg. Dette kan skade trommelen. • Hvis en ny trommelenhet blir utsatt for sterkt lys kan den bli ødelagt. |
|  <p data-bbox="272 1086 523 1111">Hvite horisontale striper</p> | <ul data-bbox="596 828 1326 1102" style="list-style-type: none"> • Forsikre deg om at du bruker papir som tilfredsstiller spesifikasjonene. Papir med ru overflate eller tykke media kan gi dette problemet. • Forsikre deg om at du velger riktig mediatype i skriverdriveren. • Problemet kan forsvinne av seg selv. Skriv ut flere sider for å bli kvitt problemet, dette gjelder spesielt hvis skriveren ikke har vært brukt på en stund. • Trommelenheten kan være ødelagt. Installer ny trommelenhet. Se "Hvordan bytte trommelenhet" i Kapittel 3. |
|  <p data-bbox="309 1377 488 1402">Horisontale linjer</p> | <ul data-bbox="596 1120 1326 1240" style="list-style-type: none"> • Rengjør skriveren innvendig samt corona tråden i trommelenheten. Se "Hvordan rengjøre skriveren" i Kapittel 3. • Trommelenheten kan være ødelagt. Installer ny trommelenhet. Se "Hvordan bytte trommelenhet" i Kapittel 3. |
|  <p data-bbox="240 1668 555 1747">Svarte vertikale linjer Utskriften har tonerflekker eller vertikale striper.</p> | <ul data-bbox="596 1411 1326 1751" style="list-style-type: none"> • Rengjør koronaviren til trommelenheten. Se "Hvordan rengjøre skriveren innvendig og trommelenheten". • Forsikre deg om at rengjøringsklossen for koronaviren står i utgangsstilling. • Trommelenheten kan være ødelagt. Installer ny trommelenhet. Se "Hvordan bytte trommelenhet" i Kapittel 3. • Tonerkassetten kan være ødelagt. Installer ny tonerkassett. Se "Hvordan bytte tonerkassett" i Kapittel 3. Sjekk at det ikke ligger igjen istykkerrevet papir inne i skriveren som dekker scannervinduet. • Fikserenheten kan være tilsmusset. Ta kontakt med service. |

| Eksempel på feil | Forslag |
|---|---|
|  <p>Hvite, vertikale streker</p> | <ul style="list-style-type: none"> • Du kan bli kvitt problemet ved å tørke av scanner-vinduet med en myk klut. Se "Hvordan rengjøre skriveren" i Kapittel 3. • Tonerkassetten kan være ødelagt. Installer ny tonerkasset. Se "Hvordan bytte tonerkasset" i Kapittel 3. |
|  <p>Skjev side</p> | <ul style="list-style-type: none"> • Forsikre deg om at papiret eller annet media er lagt riktig på papirbrettet og at førerne ikke står for tett eller for langt unna papirbunken. • Sett papirførerne riktig. Kontroller at papirførerne sitter i sporene sine. Se "Hvordan mate papir i papirkassetten" i Kapittel 1. • Hvis du bruker den manuelle matespalten, se "Hvordan legge i ett papirark manuelt" i Kapittel 1. • Papirmagasinet kan være for fullt. Se "Hvordan legge papir i papirkassetten". • Sjekk papirtypen og kvaliteten. Se "Hva slags papir kan jeg bruke" i Kapittel 1. |
|  <p>Krøllet eller bølget</p> | <ul style="list-style-type: none"> • Sjekk papirtype og kvalitet. Både høy temperatur og fuktighet kan føre til at papiret krølles seg. Se "Hva slags papir kan jeg bruke" i Kapittel 1. • Hvis du bruker skriveren sjelden, har muligens papiret ligget for lenge i papirkassetten. Snu papirbunken. Forsøk også å rotere papiret 180° i papirkassetten. • Forsøk å ta utskrift ved å bruke direkteutmatingsporet. Se "Hvordan legge i ett papirark manuelt" i Kapittel 1. |
|  <p>Skrukker eller bretter</p> | <ul style="list-style-type: none"> • Forsikre deg om at papiret er lagt inn riktig. Se "Hvordan legge papir i papirkassetten" i Kapittel 1. • Sjekk papirtype og kvalitet. Se "Hva slags papir kan jeg bruke" i Kapittel 1. • Forsøk å ta utskrift ved å bruke direkteutmatingsporet. Se "Hvordan legge i ett papirark manuelt" i Kapittel 1. • Snu papirbunken eller forsøk å rotere papiret 180° i papirbrettet. |

Hvordan ta riktig utskrift

| Problem | Forslag |
|--|---|
| <p>Skriveren skriver ut uventet eller bare tull.</p> | <ul style="list-style-type: none"> • Kontroller om skriverkabelen er for lang. Vi anbefaler at du bruker en parallellkabel som ikke er mer enn 2 meter (6.6 fot) lang. • Kontroller om skriverkabelen er ødelagt eller brukket. • Hvis du bruker en skrivervelger, må du fjerne den og koble datamaskinen direkte til skriveren og forsøke på nytt. • Sjekk at riktig skriverdriver er valgt som Standard. • Sjekk at skriveren ikke er koblet til den samme porten som lagringsenheter eller en scanner. <p>Fjern alt annet utstyr og koble porten kun til skriveren. Slå av "skriverstatus rapportering" under fliken "utstyrvalg" i skriverdriveren.</p> |
| <p>Skriveren kan ikke skrive ut hele sider i et dokument. Feilmeldingen "UTSRKIFTSFEIL" kommer fram.</p> | <ul style="list-style-type: none"> • Trykk på knappen på panelet for å skrive ut dataene som er igjen i skriveren. • Hvis feilen fortsatt eksisterer, må du redusere kompleksiteten til dokumentet eller redusere skriveroppløsningen. • Gjelder kun HL-1250 Utvid minnet i skriveren ved å montere en SIMM. Se 'Hvordan legge til ekstra minne' i Kapittel 2. Still sidebeskyttelse på ON ved hjelp av Windows-driveren eller RPC-programmet som følger med. • Gjelder kun HL-1250 Forandre følgende innstillinger i Windows-driveren og forsøk på nytt. Den beste kombinasjonen av innstillingene nedenfor varierer avhengig av dokumentet ditt. Grafikk-modus True Type™ modus • Bruk Printer True Type™ fonter |
| <p>Skriveren kan ikke skrive ut hele sider i et dokument. Feilmeldingen "MINNE FULLT" kommer fram.</p> | <ul style="list-style-type: none"> • Trykk på knappen på panelet for å skrive ut dataene som er igjen i skriveren. • Reduser skriveroppløsningen eller reduser kompleksiteten til dokumentet. • Gjelder kun HL-1250 Utvid minnet i skriveren ved å montere en SIMM. Se 'Hvordan legge til ekstra minne' i Kapittel 2. |

| Problem | Forslag |
|---|---|
| Topp- og bunntekst vises når jeg ser på dokumentet på skjermen, men kommer ikke fram på utskriften. | <ul style="list-style-type: none"> De fleste laserskrivere har et begrenset område som det ikke kan skrives på. Vanligvis kan ikke de to første og to siste linjene på siden skrives ut (det er igjen 62 skrivbare linjer). Juster topp- og bunnmargene i dokumentet slik at dette går. |
| <p>(For tilkobling ved å bruke RS-232C/422A grensesnittet Gjelder kun HL-1250)</p> <p>Skriveren skriver ut de første par sidene riktig, men så mangler noen av sidene tekst.</p> | <ul style="list-style-type: none"> Dette er et problem som vanligvis gjelder seriegrensesnitt. Datamaskinen din gjenkjenner ikke når skriverens inn-buffer er fullt. gnal. Årsaken kan være feil seriekabel (feil koblet eller for lang) eller feil innstilling av datamaskinens seriegrensesnitt. |

For DOS-brukere (Gjelder kun HL-1240/1250)

| Problem | Forslag |
|--|--|
| Skriveren skriver, men den skriver ut feil informasjon. Noen ganger skriver den ut et par tegn og kjører deretter ut siden, etc. | <ul style="list-style-type: none"> Dette er en indikasjon på at innstillingen av skriver-emuleringen ikke stemmer. Sjekk i programmet hvilken skriver du har valgt for å være sikker på at skriveren er satt opp riktig. Husk at skriveren emulerer vanlig brukte skrivervalg. HL-1240 (HP LaserJet IIP) / HL-1250 (HP LaserJet 6P, Epson FX-850 og IBM Proprinter XL). Forsøk å stille skriveren på HP emulering og velg deretter HP LaserJet IIP (for HL-1240) eller HP LaserJet 6P (for HL-1250) skriver i ditt program. |

TILLEGG

Tekniske spesifikasjoner skriver

Utskrift

| | | |
|--------------------------|---|---|
| Utskriftsmetode | Elektrofotografisk med halvleder laserstråle scanning | |
| Laser | Bølgelengde: | 780 nm |
| | Effekt: | Maks. 5 mW |
| Oppløsning | HL-1030: | 600 punkter/tomme (GDI) |
| | HL-1240: | 600 punkter/tomme (GDI) |
| | | 300 punkter/tomme (under DOS og andre operativsystemer) |
| | HL-1250: | 1200 (H) x 600 (V) punkter/tomme (for Windows DIB grafikk) |
| | | 600 (H) x 600 (V) punkter/tomme (for Windows og DOS) |
| | | 600 (H) x 600 (V) punkter/tomme (bruker Apple Macintosh med USB) |
| | | 300 (H) x 300 (V) punkter/tomme (bruker Apple Macintosh med ekstra RS-100M) |
| Utskriftskvalitet | Normal utskriftsmodus | Økonomi utskriftsmodus (opp til 25% og 50% tonerbesparelse) |

| | | |
|---------------------------|---|---|
| Utskriftshastighet | HL-1030: | Opp til 10 sider pr. minutt |
| | HL-1240/1250: | Opp til 12 sider pr. minutt (Når A4 eller letter-format papir mates inn fra papirbrettet) |
| | MERK: | Man oppnår maksimal utskriftshastighet ved å skrive ut flere kopier av den samme siden. Utskriftshastigheten kan variere avhengig av grensesnitttype, emulering, datamaskinens prosesseringskraft, minnet som er tildelt utskriftsjobben, papirstørrelse og grafikkvalitet. |
| Oppvarming | Maks. 45 sekunder ved 23°C (73.4°F) | Oppvarmingstiden avhenger av omgivelsestemperaturen og fuktigheten. |
| Første utskrift | 15 sekunder | Når A4 eller letter-format papir mates inn fra papirkassetten |
| Utskriftsmedia | Forventet levetid: | Tonerkassett: 6000 sider/tonerkassett med høy kapasitet 3000 sider/standard tonerkassett |
| | | Når man bruker A4- eller letter-format papir med 5% dekning. |
| | MERK: | Hvor lenge toneren varer vil variere avhengig av den gjennomsnittlige utskriftsjobben. |
| Forventet levetid: | Trommelenhet: Gjennomsnittlig 20 000 sider | |
| | MERK: | Det er mange faktorer som er med på å bestemme hvor lenge trommelen egentlig vil vare, som f.eks. temperatur, fuktighet, hvilken type papir og toner du bruker, antall sider pr. utskriftsjobb, etc. |

Funksjoner

| | | |
|------------------------------|---|---|
| TrueType fonter på CD | Du finner TrueType-kompatible program-fonter for Windows på CDen som fulgte med. Antall fonter er 35. | |
| Emulering | | |
| HL-1030: | Brother Printing Solution for Windows | |
| HL-1240: | Brother Printing Solution for Windows HP LaserJet IIP (PCL 4) | |
| HL-1250: | Brother Printing Solution for Windows Automatisk valg av emulering mellom HP LaserJet6P (PCL 6), EPSON FX-850 eller IBM Proprinter XL | |
| Skriverdriver | Windows 3.1/3.11, Windows 95/98 og Windows NT 4.0 driver, støtter Brother Native Compression modus. Windows 3.1/3.11, Windows 95/98 driver som støtter to-vis kommunikasjon iMac, Power Macintosh G3 med USB skriver driver (Gjelder kun HL-1240/1250) Ekstra Macintosh driver tilgjengelig for System 6.0.7 eller nyere (HL-1250 med RS100M) | |
| Grensesnitt | Toveis parallelt USB-grensesnitt (Gjelder kun HL-1240/1250) Et RS-422A/RS 232C seriegrensesnitt (RS-100M) er tilleggsutstyr. (Kun HL-1250) | |
| Minne | | |
| HL-1030/1240 : | 2 MB | |
| HL-1250:: | 4 MB | Kan utvides opp til 36 MB ved å installere en industristandard SIMM |
| Diagnoser | Selv-diagnostiserende program | |

Elektrisk og Mekanisk

| | | |
|----------------------------|--|---|
| Strømkilde | U.S.A. og Canada: Europa og Australia: | AC 110 til 120 V, 50 / 60 Hz AC 220 til 240 V, 50 /60 Hz |
| Strømforbruk | Utskrift (gjennomsnitt): Stand-by: Hvile (HL-1030/1240): Hvile (HL-1250): | 340 W eller mindre 80 W eller mindre 5 W eller mindre 6 W eller mindre (Når viften stopper) |
| Støy | Utskrift: Hvile: | 49 dB A eller mindre 27 dB A eller mindre |
| Temperatur | Drift: Ikke aktiv: | 10 til 32.5°C (50 til 90.5°F) 0 til 40°C (38 til 104°F) |
| Fuktighet | Drift: Lagring: | 20 til 80% (uten kondensering) 10 til 85% (uten kondensering) |
| Mål (B x D x H) | A4 papirkassett: Legal papirkassett: (Kun USA og Canada) | 360 x 370 x 235 mm (14.2 x 14.6 x 9.3 tommer) 360 x 430 x 235 mm (14.2 x 16.9 x 9.3 inches) |
| Vekt | | Ca. 9.5 kg (20.9 lbs) inklusive trommelenhet og fremkallingsenhet |

Parallele grensesnittspesifikasjoner

Merk

- For å sikre best mulig kvalitet benyttes en IEEE 1284 kompatibel parallellkabel mellom skriveren og datamaskinen. Kun IEEE 1284-kabler støtter alle de avanserte utskriftsmulighetene, som toveis kommunikasjon. Disse kablene vil være tydelig merket med "IEEE-1284".
- Vi anbefaler å bruke en parallellkabel på 2.0 meter (6.6 fot) eller kortere.

Grensesnittkontakt Skriverside: Amphenol 57RE-40360-730B (D12)
eller tilsvarende
Skjermet kabel bør brukes.

Pinneangivelse

| Pin nr.. | Signal | Retning | Pin nr.. | Signal | Retning |
|----------|--------------------|---------|----------|--------------------|---------|
| 1 | <u>DATA STROBE</u> | Input | 19 | 0V (S.G.) | – |
| 2 | DATA 1 | Input | 20 | 0V (S.G.) | – |
| 3 | DATA 2 | Input | 21 | 0V (S.G.) | – |
| 4 | DATA 3 | Input | 22 | 0V (S.G.) | – |
| 5 | DATA 4 | Input | 23 | 0V (S.G.) | – |
| 6 | DATA 5 | Input | 24 | 0V (S.G.) | – |
| 7 | DATA 6 | Input | 25 | 0V (S.G.) | – |
| 8 | DATA 7 | Input | 26 | 0V (S.G.) | – |
| 9 | DATA 8 | Input | 27 | 0V (S.G.) | – |
| 10 | <u>ACKNLG</u> | Output | 28 | 0V (S.G.) | – |
| 11 | BUSY | Output | 29 | 0V (S.G.) | – |
| 12 | PE | Output | 30 | 0V (S.G.) | – |
| 13 | SLCT | Output | 31 | <u>INPUT PRIME</u> | Input |
| 14 | <u>AUTO FEED</u> | Input | 32 | <u>FAULT</u> | Output |
| 15 | N.C. | – | 33 | N.C. | – |
| 16 | 0V (S.G.) | – | 34 | N.C. | – |
| 17 | 0V (S.G.) | – | 35 | N.C. | – |
| 18 | +5V | – | 36 | <u>SLCT IN</u> | Input |

✍ Merk

Hvis man skal bruke toveis kommunikasjon, må man bruke en grensesnittkabel som har pin-tilkoblingene ovenfor.

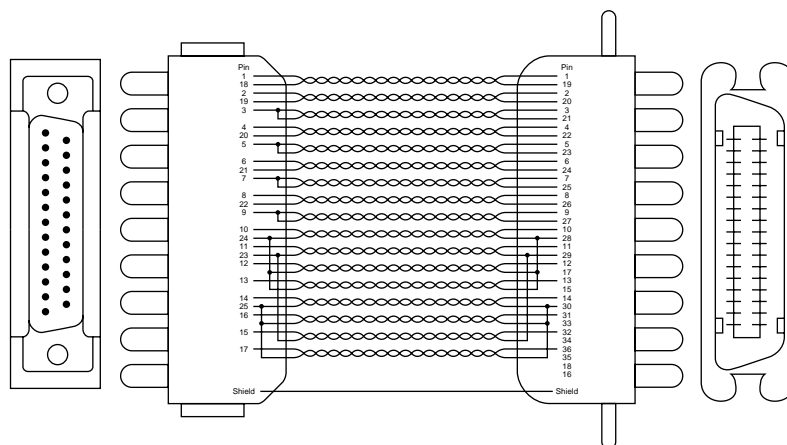


Fig. A-1 Parallell grensesnittkabel

USB (Universal seriebus-grensesnitt) (Gjelder kun HL-1240/1250)

Grensesnittkontakt

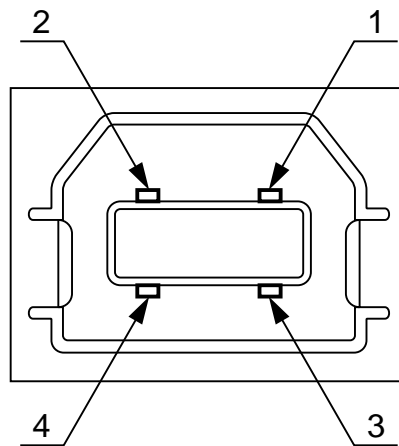


Fig. A-2 USB grensesnittkontakt

Pinneangivelse

| Pin No. | Signal |
|---------|-----------|
| 1 | Vcc (+5V) |
| 2 | - Data |
| 3 | + Data |
| 4 | Jord |

Innebygde fonter (Gjelder kun HL-1240/1250)

Følgende bitmap-fonter er innebygd i denne skriveren.

HL-1240: Bitmap-fonter

| | |
|-----------------------------------|--|
| Brougham 10 (12 punkter) | Stående/normal Stående /bold Kursiv/normal Kursiv /bold |
| Brougham 12 (10 punkter) | Stående /normal Stående /bold Kursiv /normal Kursiv /bold |
| Letter Gothic 16.66 (8.5 punkter) | Stående /normal Stående /bold Kursiv /normal Kursiv /bold |

(Både Stående og Liggende er tilgjengelig for ovenstående fonter.)

HL-1250: Bitmap-fonter

Denne skriveren har følgende bitmap-fonter. De kan brukes i HP LaserJet 6P, EPSON FX-850 og IBM Proprinter XL modus. De har følgende kjennetegn.

- Letter Gothic 16.66 Normal, Italic, Bold, BoldItalic (Portrait & Landscape)
- OCR-A(Portrait & Landscape)
- OCR-B(Portrait & Landscape)

Skalerbare fonter

Følgende skalerbare fonter kan brukes i HP LaserJet 6P, EPSON FX-850 og IBM Proprinter XL modus.

Intellifont kompatible fonter

- Alaska (Extrabold)
- Antique Oakland (Oblique, Bold)
- Brougham (Oblique, Bold, BoldOblique)
- Cleveland Condensed
- Connecticut
- Guatemala Antique (Italic, Bold, BoldItalic)
- Letter Gothic (Oblique, Bold)
- Maryland
- Oklahoma (Oblique, Bold, BoldOblique)
- PC Tennessee Roman (Italic, Bold, BoldItalic)
- PC Brussels Light (Italic, Demi, DemiItalic)
- Utah (Oblique, Bold, BoldOblique)
- Utah Condensed (Oblique, Bold, BoldOblique)

Microsoft Windows 3.1 TrueType kompatible fonter

- BR Symbol
- Helsinki (Oblique, Bold, BoldOblique)
- Tennessee Roman (Italic, Bold, BoldItalic)
- W Dingbats

Symbolsett / Tegnsett (Gjelder kun HL-1240/1250)

OCR symbolsett (gjelder kun HL-1250)

Når OCR-A eller OCR-B fonter er valgt, brukes alltid tilsvarende symbolsett.

- OCR-A
- OCR-B

HP LaserJet IIP modus (HL-1240)

- ISO14 JIS ASCII
- ISO57 Chinese
- ISO11 Swedish
- HP Spanish
- ISO17 Spanish
- ISO10 Swedish
- ISO16 Portuguese
- ISO84 Portuguese
- ISO85 Spanish
- PC-8
- PC-8 D/N
- PC-8 Turkish
- PC-850
- PC-852
- PC-860
- PC-863
- PC-865
- Roman 8
- ISO Latin 1 (ECMA-94)
- Windows Latin 1
- ISO60 Norwegian 1
- ISO61 Norwegian 2
- ISO4 UK
- ISO25 French
- ISO69 French
- HP German
- ISO21 German
- ISO15 Italian
- ISO6 ASCII
- Legal
- ISO2 IRV

HP LaserJet 6P Mode (HL-1250)

- Roman 8 (8U)
- ISO Latin1 (0N)
- ISO Latin2 (2N)
- ISO Latin5 (5N)
- ISO Latin6 (6N)
- PC-8 (10U)
- PC-8 D/N (11U)
- PC-850 (12U)
- PC-852 (17U)
- PC-775 (26U)
- PC-1004 (9J)
- PC-8 Turkish (9T)
- Windows Latin1 (19U)
- Windows Latin2 (9E)
- Windows Latin5 (5T)
- Windows Baltic (19L)
- Legal (1U)
- Ventura Math (6M)
- Ventura Intl (13J)
- Ventura US (14J)
- PS Math (5M)
- PS Text (10J)
- Math-8 (8M)
- Pi Font (15U)
- MS Publishing (6J)
- Windows 3.0 (9U)
- Desktop (7J)
- MC Text (12J)
- Symbol (19M)
- Windings (579L)
- ISO2 IRV
- ISO4 UK
- ISO6 ASCII
- ISO10 Swedish
- ISO11 Swedish
- ISO14 JIS ASCII
- ISO15 Italian
- ISO16 Portuguese
- ISO17 Spanish
- ISO21 German
- ISO25 French
- ISO57 Chinese
- ISO60 Norwegian1
- ISO61 Norwegian2
- ISO69 French
- ISO84 Portuguese
- ISO85 Spanish
- HP German
- HP Spanish

EPSON modus (gjelder kun HL-1250)

- US ASCII
- PC-8
- PC-8 D/N
- PC-850
- PC-852
- PC-860
- PC-863
- PC-865
- PC-8 Turkish
- German
- UK ASCII I
- French I
- Danish I
- Italy
- Spanish
- Swedish
- Japanese
- Norwegian
- Danish II
- UK ASCII II
- French II
- Dutch
- South African

IBM modus (gjelder kun HL-1250)

- PC-8
- PC-8 D/N
- PC-850
- PC-852
- PC-860
- PC-863
- PC-865
- PC-8 Turkish

Merk

Hvis du ønsker å vite hvilke tegn som finnes i hvert symbol/tegnsett, skriver du ut CHARSETS.PRN-filen fra alternativet "Print form" i Direct Access Menu i det eksterne skriverkonsollprogrammet.

□ HP LaserJet IIP / HP LaserJet 6P

Roman8

| | 0 | 1 | 2 | 3 | 4 | 5 | 6 | 7 | 8 | 9 | A | B | C | D | E | F |
|---|----|---|---|---|---|---|---|---|---|---|---|---|---|---|---|---|
| 0 | | | 0 | @ | P | ` | p | | | | À | Á | Â | Ã | Ä | Å |
| 1 | ! | 1 | A | Q | R | a | q | | | | À | Á | Â | Ã | Ä | Å |
| 2 | " | 2 | B | R | S | b | r | | | | À | Á | Â | Ã | Ä | Å |
| 3 | # | 3 | C | S | T | c | s | | | | À | Á | Â | Ã | Ä | Å |
| 4 | \$ | 4 | D | T | d | d | t | | | | À | Á | Â | Ã | Ä | Å |
| 5 | % | 5 | E | U | e | e | u | | | | À | Á | Â | Ã | Ä | Å |
| 6 | & | 6 | F | V | f | f | v | | | | À | Á | Â | Ã | Ä | Å |
| 7 | ' | 7 | G | W | g | g | w | | | | À | Á | Â | Ã | Ä | Å |
| 8 | (| 8 | H | X | h | h | x | | | | À | Á | Â | Ã | Ä | Å |
| 9 |) | 9 | I | Y | i | i | y | | | | À | Á | Â | Ã | Ä | Å |
| A | * | : | J | Z | j | j | z | | | | À | Á | Â | Ã | Ä | Å |
| B | + | ; | K | L | k | k | l | | | | À | Á | Â | Ã | Ä | Å |
| C | , | < | L | M | l | l | m | | | | À | Á | Â | Ã | Ä | Å |
| D | - | = | M | N | m | m | n | | | | À | Á | Â | Ã | Ä | Å |
| E | . | > | N | O | n | n | o | | | | À | Á | Â | Ã | Ä | Å |
| F | / | ? | O | | o | o | | | | | À | Á | Â | Ã | Ä | Å |

ISO Latin1

| | 0 | 1 | 2 | 3 | 4 | 5 | 6 | 7 | 8 | 9 | A | B | C | D | E | F |
|---|----|---|---|---|---|---|---|---|---|---|---|---|---|---|---|---|
| 0 | | | 0 | @ | P | ` | p | | | | ° | À | Á | Â | Ã | Ä |
| 1 | ! | 1 | A | Q | R | a | q | | | | ° | À | Á | Â | Ã | Ä |
| 2 | " | 2 | B | R | S | b | r | | | | ° | À | Á | Â | Ã | Ä |
| 3 | # | 3 | C | S | T | c | s | | | | ° | À | Á | Â | Ã | Ä |
| 4 | \$ | 4 | D | T | d | d | t | | | | ° | À | Á | Â | Ã | Ä |
| 5 | % | 5 | E | U | e | e | u | | | | ° | À | Á | Â | Ã | Ä |
| 6 | & | 6 | F | V | f | f | v | | | | ° | À | Á | Â | Ã | Ä |
| 7 | ' | 7 | G | W | g | g | w | | | | ° | À | Á | Â | Ã | Ä |
| 8 | (| 8 | H | X | h | h | x | | | | ° | À | Á | Â | Ã | Ä |
| 9 |) | 9 | I | Y | i | i | y | | | | ° | À | Á | Â | Ã | Ä |
| A | * | : | J | Z | j | j | z | | | | ° | À | Á | Â | Ã | Ä |
| B | + | ; | K | L | k | k | l | | | | ° | À | Á | Â | Ã | Ä |
| C | , | < | L | M | l | l | m | | | | ° | À | Á | Â | Ã | Ä |
| D | - | = | M | N | m | m | n | | | | ° | À | Á | Â | Ã | Ä |
| E | . | > | N | O | n | n | o | | | | ° | À | Á | Â | Ã | Ä |
| F | / | ? | O | | o | o | | | | | ° | À | Á | Â | Ã | Ä |

(gjelder kun HL-1250)

Windows Latin1

| | 0 | 1 | 2 | 3 | 4 | 5 | 6 | 7 | 8 | 9 | A | B | C | D | E | F |
|---|----|---|---|---|---|---|---|---|---|---|---|---|---|---|---|---|
| 0 | | | 0 | @ | P | ` | p | € | | | ° | À | Á | Â | Ã | Ä |
| 1 | ! | 1 | A | Q | R | a | q | € | | | ° | À | Á | Â | Ã | Ä |
| 2 | " | 2 | B | R | S | b | r | € | | | ° | À | Á | Â | Ã | Ä |
| 3 | # | 3 | C | S | T | c | s | € | | | ° | À | Á | Â | Ã | Ä |
| 4 | \$ | 4 | D | T | d | d | t | € | | | ° | À | Á | Â | Ã | Ä |
| 5 | % | 5 | E | U | e | e | u | € | | | ° | À | Á | Â | Ã | Ä |
| 6 | & | 6 | F | V | f | f | v | € | | | ° | À | Á | Â | Ã | Ä |
| 7 | ' | 7 | G | W | g | g | w | € | | | ° | À | Á | Â | Ã | Ä |
| 8 | (| 8 | H | X | h | h | x | € | | | ° | À | Á | Â | Ã | Ä |
| 9 |) | 9 | I | Y | i | i | y | € | | | ° | À | Á | Â | Ã | Ä |
| A | * | : | J | Z | j | j | z | € | | | ° | À | Á | Â | Ã | Ä |
| B | + | ; | K | L | k | k | l | € | | | ° | À | Á | Â | Ã | Ä |
| C | , | < | L | M | l | l | m | € | | | ° | À | Á | Â | Ã | Ä |
| D | - | = | M | N | m | m | n | € | | | ° | À | Á | Â | Ã | Ä |
| E | . | > | N | O | n | n | o | € | | | ° | À | Á | Â | Ã | Ä |
| F | / | ? | O | | o | o | | € | | | ° | À | Á | Â | Ã | Ä |

Windows Latin2

| | 0 | 1 | 2 | 3 | 4 | 5 | 6 | 7 | 8 | 9 | A | B | C | D | E | F |
|---|----|---|---|---|---|---|---|---|---|---|---|---|---|---|---|---|
| 0 | | | 0 | @ | P | ` | p | € | | | ° | À | Á | Â | Ã | Ä |
| 1 | ! | 1 | A | Q | R | a | q | € | | | ° | À | Á | Â | Ã | Ä |
| 2 | " | 2 | B | R | S | b | r | € | | | ° | À | Á | Â | Ã | Ä |
| 3 | # | 3 | C | S | T | c | s | € | | | ° | À | Á | Â | Ã | Ä |
| 4 | \$ | 4 | D | T | d | d | t | € | | | ° | À | Á | Â | Ã | Ä |
| 5 | % | 5 | E | U | e | e | u | € | | | ° | À | Á | Â | Ã | Ä |
| 6 | & | 6 | F | V | f | f | v | € | | | ° | À | Á | Â | Ã | Ä |
| 7 | ' | 7 | G | W | g | g | w | € | | | ° | À | Á | Â | Ã | Ä |
| 8 | (| 8 | H | X | h | h | x | € | | | ° | À | Á | Â | Ã | Ä |
| 9 |) | 9 | I | Y | i | i | y | € | | | ° | À | Á | Â | Ã | Ä |
| A | * | : | J | Z | j | j | z | € | | | ° | À | Á | Â | Ã | Ä |
| B | + | ; | K | L | k | k | l | € | | | ° | À | Á | Â | Ã | Ä |
| C | , | < | L | M | l | l | m | € | | | ° | À | Á | Â | Ã | Ä |
| D | - | = | M | N | m | m | n | € | | | ° | À | Á | Â | Ã | Ä |
| E | . | > | N | O | n | n | o | € | | | ° | À | Á | Â | Ã | Ä |
| F | / | ? | O | | o | o | | € | | | ° | À | Á | Â | Ã | Ä |

TILLEGG

Tabellen nedenfor viser hvilke tegn som er tilgjengelig bare i det tilhørende tegnsettet. Tallene øverst i tabellen er kodeverdier som tegn på erstattes med i tegnsettet Roman 8. For andre tegn, se tegnsettet Roman 8.

| SYMBOL SET | 23 | 24 | 40 | 5B | 5C | 5D | 5E | 60 | 7B | 7C | 7D | 7E |
|------------------|----|----|----|----|----|----|----|----|----|----|----|----|
| ISO2 IRV | # | ¤ | @ | [| \ |] | ^ | ` | { | | } | ~ |
| ISO4 UK | E | \$ | @ | [| \ |] | ^ | ` | { | | } | ~ |
| ISO6 ASCII | # | \$ | @ | [| \ |] | ^ | ` | { | | } | ~ |
| ISO10 Swedish | # | ¤ | @ | Ä | Ö | Å | ^ | ` | ä | ö | å | ~ |
| ISO11 Swedish | # | ¤ | É | Ä | Ö | Å | Ü | é | ä | ö | å | ü |
| ISO14 JIS ASCII | # | \$ | @ | [| ¥ |] | ^ | ` | { | | } | ~ |
| ISO15 Italian | E | \$ | Š | ° | Ç | È | ^ | ù | à | ó | è | ì |
| ISO16 Portuguese | # | \$ | Š | Ã | Ç | Õ | ^ | ` | ã | ç | õ | ° |
| ISO17 Spanish | E | \$ | Š | ı | Ñ | ¿ | ^ | ` | ñ | ç | ü | ° |
| ISO21 German | # | \$ | Š | Ä | Ö | Ü | ^ | ` | ä | ö | ü | ß |
| ISO25 French | E | \$ | à | ° | Ç | Š | ^ | ` | é | ù | è | ~ |
| ISO57 Chinese | # | ¥ | @ | [| \ |] | ^ | ` | { | | } | ~ |
| ISO60 Norwegian1 | # | \$ | @ | Æ | Ø | Å | ^ | ` | æ | ø | å | ~ |
| ISO61 Norwegian2 | Š | \$ | @ | Æ | Ø | Å | ^ | ` | æ | ø | å | ~ |
| ISO69 French | E | \$ | à | ° | Ç | Š | ^ | μ | é | ù | è | ~ |
| ISO84 Portuguese | # | \$ | · | Ã | Ç | Õ | ^ | ` | ã | ç | õ | ~ |
| ISO85 Spanish | # | \$ | · | ı | Ñ | Ç | ¿ | ^ | ` | ñ | ç | ~ |
| HP German | E | \$ | Š | Ä | Ö | Ü | ^ | ` | ä | ö | ü | ß |
| HP Spanish | # | \$ | @ | ı | Ñ | ¿ | ^ | ` | { | ñ | } | ~ |

□ HP LaserJet IIP/6P, EPSON FX-850, IBM Proprinter XL

PC-8

| | | | | | | | | | | | | | | | |
|---|---|---|----|---|---|---|---|---|---|---|---|---|---|---|---|
| 0 | | | | | | | | | | A | B | C | D | E | F |
| 0 | > | 0 | @ | P | ` | p | Ç | É | á | í | ñ | ± | α | ≡ | |
| 1 | ⊙ | ◀ | ! | 1 | A | Q | a | q | ü | æ | í | ± | β | ± | |
| 2 | ⊙ | † | " | 2 | B | R | b | r | é | æ | ó | ± | Γ | ≥ | |
| 3 | ♥ | | # | 3 | C | S | c | s | â | ô | ú | ± | π | ≤ | |
| 4 | ♦ | | \$ | 4 | D | T | d | t | ä | ö | ñ | ± | Σ | ∫ | |
| 5 | ♣ | § | % | 5 | E | U | e | u | à | ò | Ñ | ± | σ | ∫ | |
| 6 | ♠ | - | & | 6 | F | V | f | v | â | û | ± | ± | μ | ÷ | |
| 7 | • | ± | ' | 7 | G | W | g | w | ç | è | ÿ | ± | ± | ± | |
| 8 | ◻ | ↑ | (| 8 | H | X | h | x | è | ÿ | ± | ± | ± | ± | |
| 9 | ◊ | ↓ |) | 9 | I | Y | i | y | è | ÿ | ± | ± | ± | ± | |
| A | ◻ | → | * | : | J | Z | j | z | è | ÿ | ± | ± | ± | ± | |
| B | ♠ | ← | + | ; | K | [| k | { | è | ÿ | ± | ± | ± | ± | |
| C | ♀ | , | < | L | \ | l | | è | ÿ | ± | ± | ± | ± | ± | |
| D | ♣ | ⊕ | - | = | M |] | m | } | è | ÿ | ± | ± | ± | ± | |
| E | ♣ | ▲ | . | > | N | ^ | n | ~ | è | ÿ | ± | ± | ± | ± | |
| F | ♣ | ▼ | / | ? | O | _ | o | ° | è | ÿ | ± | ± | ± | ± | |

PC-850

| | | | | | | | | | | | | | | | |
|---|---|---|----|---|---|---|---|---|---|---|---|---|---|---|---|
| 0 | | | | | | | | | | A | B | C | D | E | F |
| 0 | > | 0 | @ | P | ` | p | Ç | É | á | í | ñ | ± | ø | Ó | - |
| 1 | ⊙ | ◀ | ! | 1 | A | Q | a | q | ü | æ | í | ± | ð | Ô | ± |
| 2 | ⊙ | † | " | 2 | B | R | b | r | é | æ | ó | ± | ê | Õ | ± |
| 3 | ♥ | | # | 3 | C | S | c | s | â | ô | ú | ± | ë | Ö | ± |
| 4 | ♦ | | \$ | 4 | D | T | d | t | ä | ö | ñ | ± | è | Ï | ± |
| 5 | ♣ | § | % | 5 | E | U | e | u | à | ò | Ñ | ± | é | Ò | ± |
| 6 | ♠ | - | & | 6 | F | V | f | v | â | û | ± | ± | ê | Ó | ± |
| 7 | • | ± | ' | 7 | G | W | g | w | ç | è | ÿ | ± | ë | Ô | ± |
| 8 | ◻ | ↑ | (| 8 | H | X | h | x | è | ÿ | ± | ± | è | Õ | ± |
| 9 | ◊ | ↓ |) | 9 | I | Y | i | y | è | ÿ | ± | ± | é | Ö | ± |
| A | ◻ | → | * | : | J | Z | j | z | è | ÿ | ± | ± | ê | Ï | ± |
| B | ♠ | ← | + | ; | K | [| k | { | è | ÿ | ± | ± | ë | Ò | ± |
| C | ♀ | , | < | L | \ | l | | è | ÿ | ± | ± | ± | è | Ó | ± |
| D | ♣ | ⊕ | - | = | M |] | m | } | è | ÿ | ± | ± | é | Ô | ± |
| E | ♣ | ▲ | . | > | N | ^ | n | ~ | è | ÿ | ± | ± | ê | Õ | ± |
| F | ♣ | ▼ | / | ? | O | _ | o | ° | è | ÿ | ± | ± | ë | Ö | ± |

□ EPSON FX-850

US ASCII

| | | | | | | | | | | | | | | | |
|---|--|--|----|---|---|---|---|---|--|----|---|---|---|---|---|
| 0 | | | | | | | | | | A | B | C | D | E | F |
| 0 | | | | | | | | | | 0 | @ | P | ` | p | |
| 1 | | | ! | 1 | A | Q | a | q | | ! | 1 | A | Q | a | q |
| 2 | | | " | 2 | B | R | b | r | | " | 2 | B | R | b | r |
| 3 | | | # | 3 | C | S | c | s | | # | 3 | C | S | c | s |
| 4 | | | \$ | 4 | D | T | d | t | | \$ | 4 | D | T | d | t |
| 5 | | | % | 5 | E | U | e | u | | % | 5 | E | U | e | u |
| 6 | | | & | 6 | F | V | f | v | | & | 6 | F | V | f | v |
| 7 | | | ' | 7 | G | W | g | w | | ' | 7 | G | W | g | w |
| 8 | | | (| 8 | H | X | h | x | | (| 8 | H | X | h | x |
| 9 | | |) | 9 | I | Y | i | y | |) | 9 | I | Y | i | y |
| A | | | * | : | J | Z | j | z | | * | : | J | Z | j | z |
| B | | | + | ; | K | [| k | { | | + | ; | K | [| k | { |
| C | | | , | < | L | \ | l | | | , | < | L | \ | l | |
| D | | | - | = | M |] | m | } | | - | = | M |] | m | } |
| E | | | . | > | N | ^ | n | ~ | | . | > | N | ^ | n | ~ |
| F | | | / | ? | O | _ | o | ° | | / | ? | O | _ | o | ° |

TILLEGG

Tabellen nedenfor viser tegn som er tilgjengelig bare i det tilhørende tegnsettet. Tallene øverst i tabellen er kodeverdier som tegn på erstattes med i tegnsettet US ASCII. For andre tegn, se tegnsettet US ASCII.

| SYMBOL SET | 23 | 24 | 40 | 5B | 5C | 5D | 5E | 60 | 7B | 7C | 7D | 7E |
|---------------|----|----|----|----|----|----|----|----|----|----|----|----|
| German | # | \$ | § | Ä | Ö | Ü | ^ | ` | ä | ö | ü | ß |
| UK ASCII I | £ | \$ | @ | [| \ |] | ^ | ` | { | | } | ~ |
| French I | # | \$ | à | ° | ç | § | ^ | ` | é | ù | è | '' |
| Danish I | # | \$ | @ | Æ | Ø | Å | ^ | ` | æ | ø | å | - |
| Italy | # | \$ | @ | ° | \ | é | ^ | ù | à | ò | è | ì |
| Spanish | ¤ | \$ | @ | í | Ñ | ¿ | ^ | ` | ñ | } | ~ | |
| Swedish | # | ¤ | É | Ä | Ö | Å | Ü | é | ä | ö | å | ü |
| Japanese | # | \$ | @ | [| ¥ |] | ^ | ` | { | | } | ~ |
| Norwegian | # | ¤ | É | Æ | Ø | Å | Ü | é | æ | ø | å | ü |
| Danish II | # | \$ | É | Æ | Ø | Å | Ü | é | æ | ø | å | ü |
| UK ASCII II | # | £ | @ | [| \ |] | ^ | ` | { | | } | ~ |
| French II | # | â | à | î | ç | ê | û | ô | é | ú | è | ï |
| Dutch | # | \$ | @ | [|] | f | ^ | ` | é | ij | è | '' |
| South African | # | ê | É | Ê | Ö | è | Ü | é | ë | ö | ô | ü |

Varemerker

Brother-logoen er et registrert varemerke som tilhører Brother Industries, Ltd.

Apple, Apple-logoen og Macintosh er varemerker, registrert i USA og andre land, og TrueType er et varemerke som tilhører Apple Computer, Inc.

Epson er et registrert varemerke og FX-80 og FX-850 er varemerker som tilhører Seiko Epson Corporation.

Hewlett Packard er et registrert varemerke og HP LaserJet 6P, 6L, 5P, 5L, 4, 4L 4P, III, IIIP, II og IIP er varemerker som tilhører Hewlett-Packard Company.

IBM, IBM PC og Proprinter er registrerte varemerker som tilhører International Business Machines Corporation.

Microsoft og MS-DOS er registrerte varemerker som tilhører Microsoft Corporation. Windows er et registrert varemerke som tilhører Microsoft Corporation i USA og andre land.

ENERGY STAR er et merke registrert i USA.

Alle andre merker og produktnavn som blir omtalt i denne håndboken er registrerte varemerker til sine respektive selskaper.

Utarbeidelse og offentliggjøring

Denne håndboken er utarbeidet og offentliggjort under oppsyn av Brother Industries Ltd., og den inneholder beskrivelser og spesifikasjoner for de nyeste produktene.

Innholdet i denne håndboken og spesifikasjonene til dette produktet kan endres uten varsel.

Brother forbeholder seg retten til uten varsel å foreta endringer i spesifikasjonene og innholdet i denne håndboken, og er ikke ansvarlig for skader (inklusive følgeskader) forårsaket av det presenterte materialet, inklusive, men ikke begrenset til typografiske eller andre feil i denne publikasjonen.

©1999 Brother Industries Ltd.

REGULATIONS

Federal Communications Commission(FCC) Declaration of Conformity (For USA Only)

Responsible Party : Brother International Corporation
100 Somerset Corporate Boulevard
Bridgewater, NJ 08807-0911, USA
TEL : (908) 704-1700

declares, that the products

Product Name : Brother Laser Printer HL-1030, HL-1240, HL-1250
Model Numbers : HL-12
Product Options : ALL

complies with Part 15 of the FCC Rules. Operation is subject to the following two conditions:
(1) This device may not cause harmful interference, and (2) this device must accept any interference received, including interference that may cause undesired operation.

This equipment has been tested and found to comply with the limits for a Class B digital device, pursuant to Part 15 of the FCC Rules. These limits are designed to provide reasonable protection against harmful interference in a residential installation. This equipment generates, uses, and can radiate radio frequency energy and, if not installed and used in accordance with the instructions, may cause harmful interference to radio communications. However, there is no guarantee that interference will not occur in a particular installation. If this equipment does cause harmful interference to radio or television reception, which can be determined by turning the equipment off and on, the user is encouraged to try to correct the interference by one or more of the following measures:

- Reorient or relocate the receiving antenna.
- Increase the separation between the equipment and receiver.
- Connect the equipment into an outlet on a circuit different from that to which the receiver is connected.
- Consult the dealer or an experienced radio/TV technician for help.

Important

A shielded interface cable should be used in order to ensure compliance with the limits for a Class B digital device.

Changes or modifications not expressly approved by Brother Industries, Ltd. could void the user's authority to operate the equipment.

Industry Canada Compliance Statement (For Canada Only)

This Class B digital apparatus complies with Canadian ICES-003.

Cet appareil numérique de la classe B est conforme à la norme NMB-003 du Canada.

International ENERGY STAR Konformitetserklæring

Hensikten med det internasjonale ENERGY STAR programmet er å fremme utviklingen og populariseringen av energieffektivt kontorutstyr, som omfatter datamaskiner, skjermer, skrivere, faksmaskiner og kopimaskiner verden over.

Som en internasjonal ENERGY STAR partner har Brother Industries, Ltd. bestemt at dette produktet tilfredsstillere retningslinjene til programmet.



Radiostøy (Gjelder kun modell 220-240 V)

Denne skriveren tilfredsstillere EN55022(CISPR Publication 22)/Class B.

Før du tar i bruk skriveren må du forsikre deg om at du bruker en dobbeltskjermert grensesnittkabel med tvunnet par ledere og at den er merket "IEEE 1284 compliant". Vi anbefaler å bruke en parallellkabel som er 2.0 meter (6.6 fot) eller kortere.

Lasersikkerhet (Gjelder kun modell 110-120 V)

Denne skriveren er sertifisert som et Class I laserprodukt under USAs Department of Health and Human Services (DHHS) Radiation Performance Standard i henhold til Radiation Control for Health and Safety Act av 1968. Det betyr at skriveren ikke produserer skadelig laserstråling.

Siden stråling inne i skriveren er fullstendig avgrenset innenfor beskyttelseskapslingen og eksterne deksler, kan ikke laserstrålen slippe ut fra maskinen når skriveren er i bruk.

FDA-forskrifter (Gjelder kun modell 110-120 V)

U.S. Food and Drug Administration (FDA) har innført forskrifter for laserprodukter produsert i og etter 2. august 1976. Produkter markedsført i USA skal tilfredsstill disse kravene. En av følgende etiketter på baksiden av skriveren indikerer overensstemmelse med FDA-forskrifter og må festes til laserprodukter som markedsføres i USA.

PRODUSENT:
Brother Corporation (Asia) Ltd. Brother Buji Nan Ling Factory
Gold Garden Ind., Nan Ling Village, Buji, Rong Gang, Shenzhen, CHINA
Dette produktet tilfredsstiller FDAs strålingsstandarder, 21 CFR Underkapittel J

PRODUSENT:
BROTHER INDUSTRIES (USA) INC.
2950 Brother Blvd., Bartlett, TN 38133, U.S.A.
Dette produktet tilfredsstiller FDAs strålingsstandarder, 21 CFR Underkapittel J

PRODUSENT:
BROTHER INDUSTRIES LTD.
15-1 Naeshiro-cho Mizuho-ku Nagoya, 467-8561 Japan
Dette produktet tilfredsstiller FDAs strålingsstandarder, 21 CFR Underkapittel J

Forsiktig

Kontroll, justering eller trimming annen enn den som er spesifisert i denne håndboken kan føre til farlig stråling.

Konformitetserklæring (For Europa)

Vi, Brother Industries, Ltd.,
15-1, Naeshiro-cho, Mizuho-ku, Nagoya 467-8561, Japan

erklærer at dette produktet er i samsvar med følgende EU-direktiver.

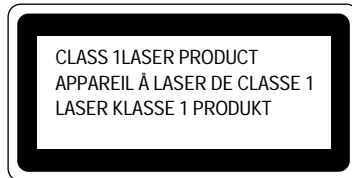
| | | |
|-----------|-------------------|--------------|
| Sikkerhet | EN 60950, | EN 60825 |
| EMC: | EN 55022 Class B, | EN 55024 |
| | EN 61000-3-2 | EN 61000-3-3 |

og iht. bestemmelsene i Lavspenningsdirektivet 73/23/EEC og det Elektromagnetiske kompatibilitetsdirektivet 89/336/EEC (med endringer 91/263/EEC og 92/31/EEC).

Utstedt av:
Brother Industries, Ltd.
Printer Products Division

IEC 825 spesifikasjon (Gjelder kun modell 220–240 V)

Skriveren er et Class 1 laserprodukt som definert i IEC 825 spesifikasjonene. Etiketten nedenfor festes på produktet i land der det er nødvendig.



Denne skriveren har en Class 3B laserdiode som sender ut usynlig laserstråling i scannerenheten. Scannerenheten må ikke under noen omstendigheter åpnes.

Forsiktig

Kontroll, justering eller trimming annen en den som er angitt i denne håndboken kan føre til farlig stråling.

(Gjelder Sverige og Finland)

**LUOKAN 1 LASERLAITE
KLASS 1 LASER APPARAT**

Varoitus! Laitteen käyttäminen muulla kuin tässä käyttöohjeessa mainitulla tavalla saattaa altistaa käyttäjän turvallisuusluokan 1 ylittävälle näkymättömälle lasersäteilylle.

Varning – Om apparaten används på annat sätt än i denna Bruksanvisning specificerats, kan användaren utsättas för osynlig laserstrålning, som överskrider gränsen för laserklass 1.

TILLEGG

VIKTIG - For din sikkerhet

For å oppnå sikker drift må det jordete elektriske støpslet som følger med, kun settes inn i en standard jordet stikkontakt, som er jordet på normal måte.

Forlengelsesledninger som brukes sammen med utstyret må være av samme jordete type for å gi skikkelig jording. Forlengelsesledninger med feil utførelse kan føre til personskaade og skade på utstyret.

Det faktum at utstyret fungerer tilfredsstillende betyr ikke at jordingen fungerer og at installasjonen er fullstendig sikker. Hvis du er i tvil om jordingen, kan du for din egen sikkerhets skyld kontakte en kvalifisert elektriker.

Koble fra skriveren

Denne skriveren må installeres i nærheten av en lett tilgjengelig stikkontakt. I nødstilfeller må du trekke nettkabelen ut av stikkontakten for å slå av strømmen helt.

Geräuschemission / Acoustic Noise Emission (Gjelder kun Tyskland)

L_{pa} < 70 dB (A) DIN 45635-19-01-KL2

IMPORTANT - Wiring Information (Gjelder kun Storbritannia)

If the power cord supplied with this printer is not suitable for your electrical outlet, remove the plug from the mains cord and fit an appropriate three pin plug. If the replacement plug is intended to take a fuse then fit a fuse with the same rating as the original.

If a moulded plug is severed from the power cord then it should be destroyed because a plug with cut wires is dangerous if plugged into a live socket outlet. Do not leave it where a child might find it.

In the event of replacing the plug fuse, fit a fuse approved by ASTA to BS1362 with the same rating as the original fuse.

Always replace the fuse cover. Never use a plug with the cover omitted.

WARNING - THIS PRINTER MUST BE PROPERLY EARTHED.

The wires in the mains cord are coloured in accordance with the following code:

| | |
|-------------------|---------|
| Green and yellow: | Ground |
| Blue: | Neutral |
| Brown: | Live |

The colours of the wiring in the power lead of this printer may not correspond with the markings which identify the terminals in your plug. If you need to fit a different plug, proceed as follows.

Remove a length of the cord outer sheath, taking care not to damage the coloured insulation of the wires inside.

Cut each of the three wires to the appropriate length. If the construction of the plug permits, leave the green and yellow wire longer than the others so that, in the event that the cord is pulled out of the plug, the green and yellow wire will be the last to disconnect.

Remove a short section of the coloured insulation to expose the wires.

The wire which is coloured green and yellow must be connected to the terminal in the plug which is marked with the letter "E" or by the earth symbol or coloured green or green and yellow.

The wire which is coloured blue must be connected to the terminal which is marked with the letter "N" or coloured black or blue.

The wire which is coloured brown must be connected to the terminal which is marked with the letter "L" or coloured red or brown.

The outer sheath of the cord must be secured inside the plug. The coloured wires should not hang out of the plug.

STIKKORD

| | | | |
|--|------------|-----------------------------|------------|
| | | høyoppløsnings-kontroll | 1-5 |
| | | HRC | 1-5 |
| | | hurtigoppsett på skjermen | 1-4 |
| | | hvile-modus | 1-6, 1-33 |
| | -A- | | |
| Alarm LED | 1-31 | | |
| Alarm-lampe | 4-2 | | |
| APT | 1-5 | | |
| angivelse av parallell grensesnitt-pinne | T-5 | | |
| auto-emulation switching | 1-4 | | |
| avansert fotoskalaeringsteknologi | 1-5 | | |
| | -B- | | |
| bakre deksel | 1-2 | | |
| bakre papirfører | 1-2 | | |
| baudhastighet | 2-6 | | |
| betjeningspanel | 1-2, 1-27 | | |
| bitmap-font | T-8 | | |
| | -D- | | |
| Data LED | 1-29 | | |
| datakompresjonsteknologi | 1-5 | | |
| datalengde | 2-6 | | |
| DIP-bryter | 2-5 | | |
| DOS | 2-3 | | |
| dpi | 1-3 | | |
| DTR | 2-6 | | |
| dupleks utskrift | 1-24 | | |
| | -E- | | |
| Ekstern skriverkonsoll | 1-4 | | |
| emulering | 1-4, T-3 | | |
| | -F- | | |
| Factory Reset | 1-34 | | |
| fastkjørt papir | 1-28 | | |
| feil opprettelig | 4-2 | | |
| feil uopprettelig | 4-4 | | |
| feilmating | 1-28, 4-3 | | |
| frontdeksel | 1-2 | | |
| | -G- | | |
| grensesnitt | T-3 | | |
| | -H- | | |
| hex dump print | 1-34 | | |
| høykapasitets tonerkassett | 1-6 | | |
| | | IBM | 2-4 |
| | | innebygd font | T-8 |
| | | -I- | |
| | | -K- | |
| | | Klar | 1-28 |
| | | knapp | 1-32 |
| | | knapper | 1-27 |
| | | koronavire | 3-8, 3-18 |
| | | kortstabel | 1-22 |
| | | -L- | |
| | | LED | 1-27 |
| | | lysdioder | 1-27 |
| | | -M- | |
| | | manuell matespalte | 1-10, 1-18 |
| | | manuell papirmatingsfører | 1-2 |
| | | manuelt matespalte | 1-2 |
| | | minne | T-3 |
| | | minne SIMM | 2-11 |
| | | -N- | |
| | | nedre brett | 1-7, 2-2 |
| | | nedre papirkassett | 1-10 |
| | | nettverks skriververser | 1-7 |
| | | -O- | |
| | | økonomi-modus | 1-6 |
| | | operatørindikering | 4-2 |
| | | oppløsning | 1-3, T-1 |
| | | oppvarming | T-2 |
| | | overvåking av skriverstatus | 1-4 |
| | | øvre papirkassett | 1-10, 1-11 |
| | | -P- | |
| | | papir | 1-28 |
| | | papir | |
| | | fastkjørt | 4-3 |

| | |
|-----------------------------------|------|
| tomt | 4-3 |
| papir anbefalt | 1-11 |
| papirfører for manuell matespalte | 1-21 |
| papirførere | 1-15 |
| papirkapasitet | 1-11 |
| papirkassett | 1-15 |
| papirstørrelse | 1-10 |
| papirtype | 1-10 |
| parallel grensesnittspesifikasjon | T-5 |
| parallelt grensesnitt | 1-2 |
| paritet | 2-6 |
| ppm | 1-3 |
| Print Config | 1-34 |
| Print Fonts I | 1-34 |
| protokoll | 2-6 |

-R-

| | |
|---------|-----|
| robust | 2-6 |
| RPC | 1-4 |
| RS-232C | 2-4 |
| RS-422A | 2-4 |

-S-

| | |
|----------------------------|------|
| scanner-vindu | 3-17 |
| seriegrensesnitt-bryter | 2-4 |
| seriegrensesnitt-parameter | 2-6 |
| serielt grensesnitt | 2-3 |
| seriegrensesnitt-kabel | 2-8 |
| service-indikering | 4-4 |
| SIMM | 2-11 |
| skalerbar font | T-9 |
| skrivbart område | 1-14 |
| skriverdriver | T-3 |
| skrivserver for nettverk | 2-10 |
| stikkontakt | 1-2 |

| | |
|------------|------------|
| stopp-bit | 2-6 |
| symbolsett | T-10, T-11 |

-T-

| | |
|-------------------------|-----------|
| tegnsett | T-11 |
| test sample page | 1-34 |
| testutskrift | 1-34 |
| tidsavbrudd | 1-33 |
| tomt for papir | 1-28 |
| toner | |
| lite | 1-30, 4-3 |
| tomt | 1-30, 4-3 |
| toner LED | 1-29 |
| tonerkassett | 3-3 |
| tonerkassetts levetid | T-2 |
| trommelenhet | 3-9 |
| trommelenhetens levetid | T-2 |
| Trommel | 1-31 |
| tykt papir | 1-22 |

-U-

| | |
|----------------------------------|----------|
| universal Serial Bus-grensesnitt | 1-5, T-7 |
| USB grensesnitt | 1-2 |
| utskriftskvalitet | T-1 |
| utskriftsmetode | T-1 |

-W-

| | |
|---------------------|-----|
| Windows DIB-grafikk | T-1 |
|---------------------|-----|

-X-

| | |
|----------|-----|
| Xon/Xoff | 2-6 |
|----------|-----|

Free Manuals Download Website

<http://myh66.com>

<http://usermanuals.us>

<http://www.somanuals.com>

<http://www.4manuals.cc>

<http://www.manual-lib.com>

<http://www.404manual.com>

<http://www.luxmanual.com>

<http://aubethermostatmanual.com>

Golf course search by state

<http://golfingnear.com>

Email search by domain

<http://emailbydomain.com>

Auto manuals search

<http://auto.somanuals.com>

TV manuals search

<http://tv.somanuals.com>