



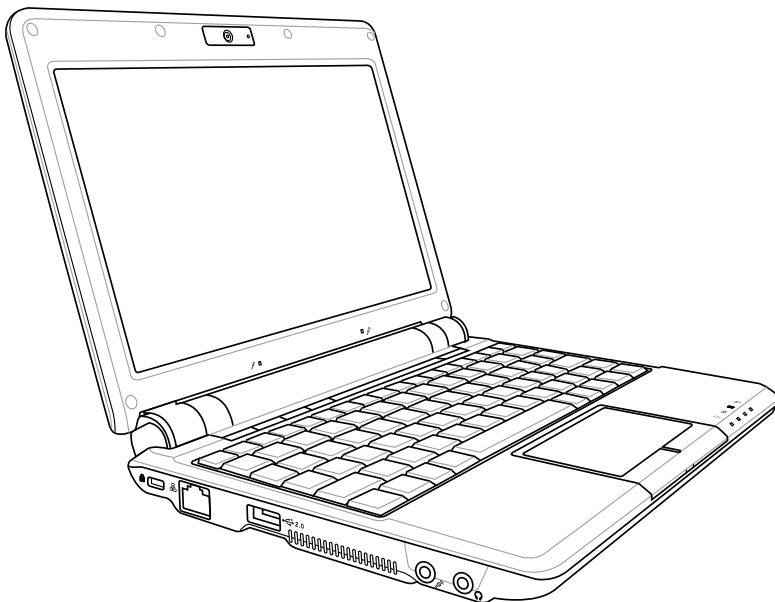
Eee PC

Руководство пользователя

Модель Eee PC 1000

Модель Eee PC 904

Модель Eee PC 901



Май 2008

Содержание

Глава 1: Знакомство с Еее PC

О данном руководстве.....	1-2
Примечания по данному руководству.....	1-3
Инструкции по безопасности.....	1-4
Меры предосторожности при транспортировке.....	1-5
Замена батарей.....	1-5
Инструкции по безопасности при полетах на самолете.....	1-5
Подготовка Еее PC	1-6

Глава 2: Информация о частях

Верхняя сторона.....	2-2
Нижняя сторона.....	2-6
Правая сторона.....	2-8
Левая сторона.....	2-10
Задняя сторона	2-11

Глава 3: Начало работы

Система питания.....	3-2
Использование питания переменного тока	3-2
Использование питания батареи.....	3-3
Уход за батареей	3-4
Режим питания.....	3-4
Super Hybrid Engine	3-5
Экстренное отключение и сброс.....	3-6
Использование сенсорной панели.....	3-7
Ввод с помощью одного пальца	3-7
Ввод с помощью нескольких пальцев	3-8
Использование клавиатуры.....	3-9
Специальные функциональные клавиши	3-9
Мастер первого запуска	3-13
Режим работы	3-15
Отключение	3-15

Содержание

ПРИЛОЖЕНИЕ

Положения по торговым маркам.....	A-2
Список проверенного оборудования различных производителей	A-3
Declarations and Safety Statements	A-10
Federal Communications Commission Statement.....	A-10
FCC Radio Frequency (RF) Exposure Caution Statement.....	A-11
Declaration of Conformity(R&TTE directive 1999/5/EC).....	A-12
CE Mark Warning.....	A-12
IC Radiation Exposure Statement for Canada	A-12
Канал беспроводной работы для различных областей.....	A-14
Ограничения полос частот беспроводных сетей во Франции	A-14
UL Safety Notices.....	A-16
Power Safety Requirement.....	A-17
Положения по литию (для литиево-ионных батарей)	A-18
GNU General Public License	A-19
Информация об авторских правах.....	A-30
Ограничение ответственности	A-31
Сервис и поддержка	A-31

Содержание

О данном руководстве

Примечания по данному руководству

Инструкции по безопасности

Подготовка Eee PC

**Знакомство с
Eee PC**

A large, light gray, stylized number '1' is positioned behind the text 'Знакомство с Eee PC', serving as a chapter or section indicator.

О данном руководстве

Вы читаете руководство пользователя Eee PC. Данное Руководство приводит информацию о различных компонентах Eee PC и их использовании. Ниже приводятся основные разделы данного Руководства пользователя:

1. Знакомство с Eee PC

Знакомство с Eee PC и данным Руководством

2. Информация о частях

Информация о компонентах Eee PC.

3. Начало работы

Информация о начале работы с Eee PC.

4. Использование Eee PC

Информация о использовании утилит Eee PC.

5. Восстановление системы

Информация о восстановлении системы.

6. Установка Windows® XP

Информация по установке Windows® XP на Eee PC и содержимому компакт-диска с ПО.

7. Приложение

Положения по безопасности.



Внешний вид используемого Eee PC и представленного на изображениях в этом руководстве устройства могут отличаться. Руководство подходит к используемому Eee PC.

Примечания по данному руководству

Некоторые примечания и предупреждения используются по всему данному руководству, позволяя вам выполнять определенные задачи безопасно и эффективно. Данные примечания имеют различные уровни важности:



ВНИМАНИЕ! Важная информация, которую нужно соблюдать для безопасной работы.



Важно! Важные инструкции необходимо соблюдать для предотвращения повреждения данных и компонентов, а также для безопасности пользователей.



СОВЕТ: Советы по выполнению задач.



ПРИМЕЧАНИЕ: Информация по специальным ситуациям.

Инструкции по безопасности

Следующие инструкции по безопасности продлят срок службы Eee PC. Соблюдайте все меры предосторожности и инструкции. За исключением описанного в данном руководстве, любое техническое обслуживание должно проводиться квалифицированным персоналом. Не используйте изношенные и поврежденные кабели, аксессуары и периферийные устройства. Не используйте сильные растворители, например, бензин, и прочие химикаты в непосредственной близости от поверхности.



Перед чисткой отключайте питание и извлекайте батарею. Чистите Eee PC с использованием чистой губки или замшевой ткани, смоченной в растворе чистящего средства и нескольких капель теплой воды, после чего удалите излишнюю жидкость сухой тканью.



НЕ ставьте устройство на нестабильную рабочую поверхность. При повреждении корпуса обратитесь за обслуживанием.



НЕ помещайте и не бросайте предметы на и внутрь Eee PC.



НЕ подвергайте устройство загрязнению или запылению. НЕ работайте при утечке газа.



НЕ подвергайте воздействию сильных магнитных или электрических полей.



НЕ давите и не нажимайте на панель дисплея. Не ставьте EeePC рядом с маленькими предметами, которые могут поцарапать или попасть в корпус Eee PC.



НЕ подвергайте воздействию дождя и не используйте в непосредственной близости от воды и жидкостей. НЕ используйте модем во время грозы.



НЕ оставляйте Eee PC на колени или любую часть тела для предотвращения дискомфорта или повреждения из-за воздействия тепла.



Предупреждение по безопасности батареи: НЕ бросайте батарею в огонь. НЕ замыкайте контакты батареи. НЕ разбирайте батарею.



БЕЗОПАСНАЯ ТЕМПЕРАТУРА: Eee PC должен использоваться только в условиях с окружающей температурой от 5°C (41°F) до 35°C (95°F)



ВХОДНОЙ ТОК: См. маркировку с параметрами на нижней стороне Eee PC и проверьте соответствие им адаптера питания.



НЕ утилизируйте Eee PC вместе с бытовыми отходами. См. местные положения по утилизации электронной продукции.



НЕ переносите и не накрывайте включенный Eee PC любыми материалами, которые снижают циркуляцию воздуха (например, сумки).

Меры предосторожности при транспортировке

Для подготовки Eee PC к транспортировке нужно закрыть панель дисплея для его защиты, а также для защиты клавиатуры.

Поверхность Eee PC быстро изнашивается при несоответствующем уходе. Будьте осторожны, чтобы не поцарапать поверхности при транспортировке Eee PC. Вы можете поместить Eee PC в переносной корпус для защиты от грязи, воды, ударов и царапин.



При транспортировке модели устройства с жестким диском его необходимо выключить и **отключить все внешние периферийные устройства** для предотвращения повреждения разъемов. Жесткая головка жесткого диска убирается при выключении питания для предотвращения повреждения его поверхности при транспортировке. Осуществлять транспортировку с включенным питанием нельзя.

Замена батарей

Если вы собираетесь использовать питание батареи, полностью зарядите ее, а также все запасные батареи перед долгим путешествием. Помните, что адаптер питания заряжает батарею все время, пока подключен к компьютеру и источнику питания переменного тока. Знайте, что зарядка занимает намного больше времени, когда Eee PC используется.

Инструкции по безопасности при полетах на самолете

Если вы хотите использовать Eee PC в самолете, обратитесь за информацией в соответствующую авиакомпанию. Большинство авиалиний вводят ограничения на использование электронных устройств. Большинство авиалиний позволяют использовать электронные устройства только в полете, а не на взлете, и не при посадке.

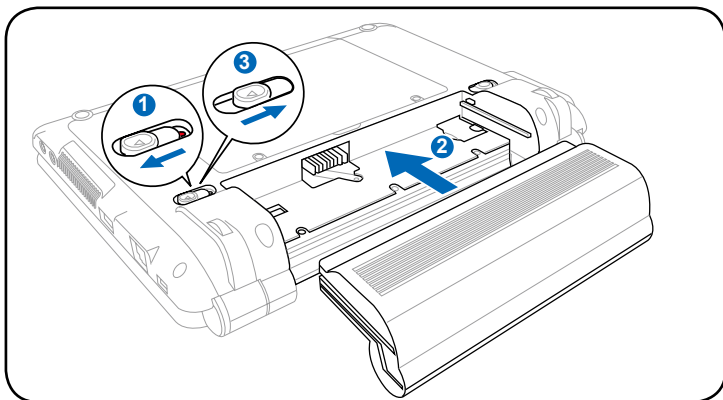


Существуют три основных типа устройств безопасности в аэропортах: Рентгеновские установки (применяются на предметах, помещенных на конвейерные ленты), магнитные детекторы (применяются в отношении людей, проходящих через ограждения безопасности), а также магнитные жезлы (ручные инструменты, используемые в отношении людей или определенных предметов). Вы можете пропустить Eee PC и дискеты через рентгеновские установки в аэропортах. Тем не менее, рекомендуется не подвергать ваш Eee PC или дискеты воздействию магнитных детекторов или магнитных жезлов в аэропортах.

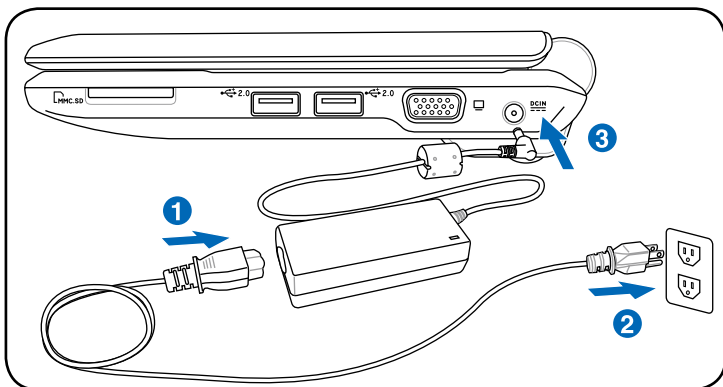
Подготовка Еее РС

Это лишь краткие инструкции по использованию Еее РС. Для получения более подробной информации см. следующие разделы.

1. Установите батарею

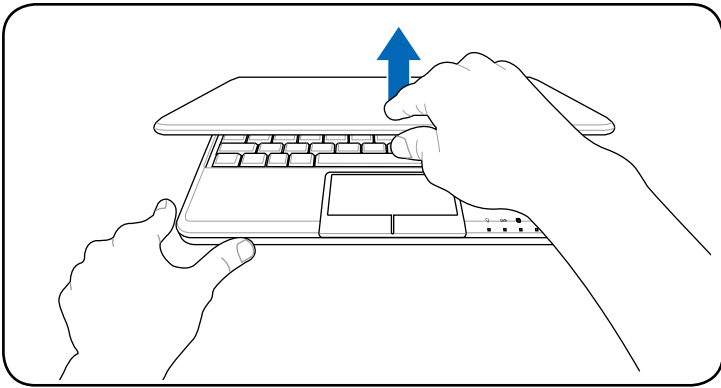


2. Подключите AC-адаптер

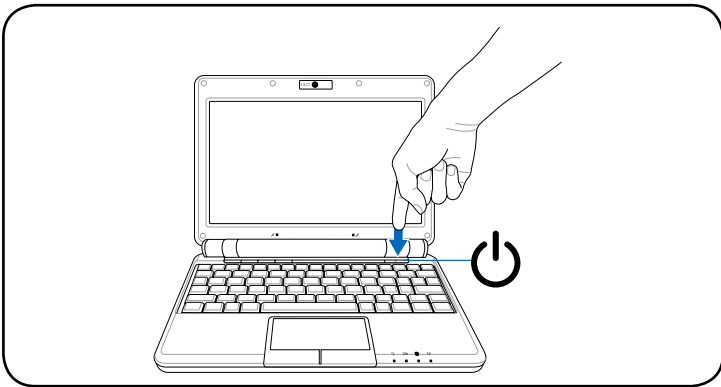


Данный Еее РС может поставляться с двух- или трехконтактной вилкой в зависимости от региона. Если в комплект входит трехконтактная вилка, для безопасной работы Еее РС нужно использовать заземленную розетку или адаптер, заземленный должным образом.

3. Откройте панель дисплея



4. Включите Eee PC



При открытии панели дисплея не прижимайте устройство к столу, поскольку это может повредить крепления! Ни в коем случае не поднимайте Eee PC за панель дисплея!

Верхняя сторона

Нижняя сторона

Правая сторона

Левая сторона

Задняя сторона

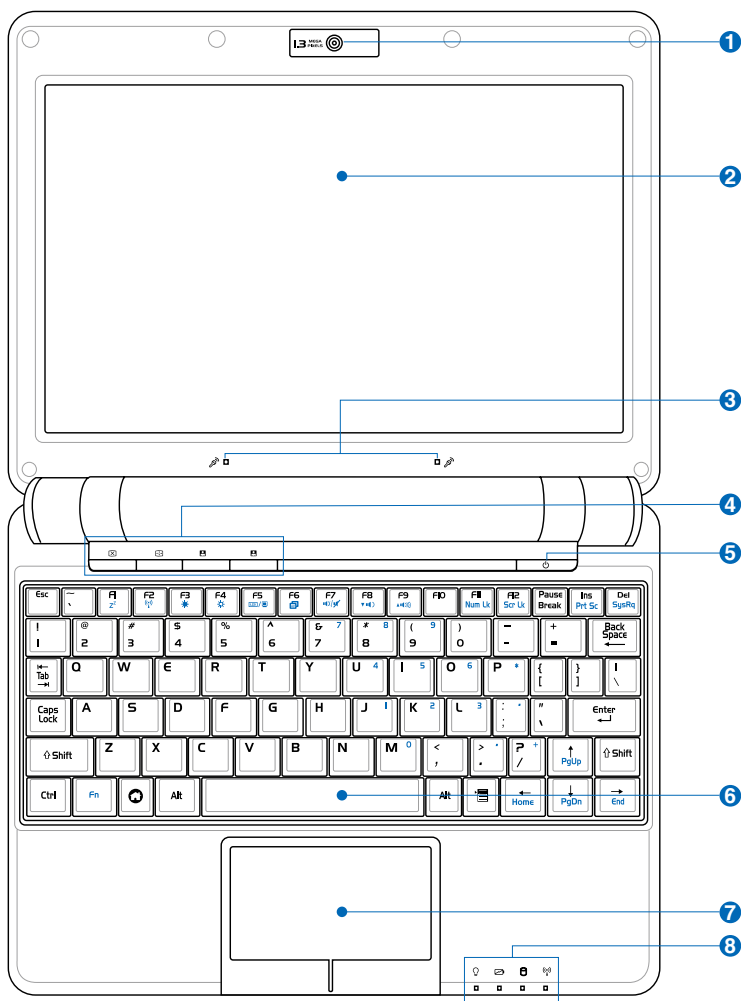
Информация о частях **2**

Верхняя сторона

См. диаграмму ниже для определения компонентов на этой стороне Eee PC.



Внешний вид верхней части может различаться в зависимости от модели.



Клавиатура различается в зависимости от территории.

1 Встроенная камера

Встроенная камера позволяет снимать фото и делать видеосъемку.

2 Панель дисплея

Функции панели дисплея аналогичны функциям настольного монитора. Её PC использует активную матрицу TFT LCD, которая обеспечивает отличный просмотр, не уступающий настольным мониторам. В отличие от настольных мониторов LCD-панель не производит излучения и мерцания, поэтому от нее меньше устают глаза. Используйте мягкую ткань без химических жидкостей (в случае необходимости смоченную водой) для чистки панели дисплея.

3 Микрофон Array Microphone (встроенный)

Встроенный микрофон Array microphone выдает более чистый звук и не создает эхо по сравнению с обычными микрофонами и может использоваться для видеоконференций, записи голосовых меток, обычной записи звука и в приложениях мультимедиа.

4 Клавиши быстрого доступа

Клавиши быстрого доступа позволяют запускать часто используемые приложения одним нажатием кнопки.

Клавиша подсветки

Нажмите эту кнопку для отключения подсветки экрана ЖКД. При выполнении любого действия на клавиатуре, мыши или сенсорной панели монитор снова включится.

Клавиша настройки разрешения

С помощью клавиши разрешения экрана можно отрегулировать разрешение дисплея. Для переключения разрешений нажимайте эту кнопку.

Пользовательская клавиша

Эта клавиша зарезервирована для выбираемого действия. По умолчанию эта клавиша используется для функции Super Hybrid Engine.

Пользовательская клавиша

Эта клавиша зарезервирована для выбираемого действия. По умолчанию эта клавиша используется для запуска приложения Skype.



Только модели со встроенными модулями беспроводной ЛВС и Bluetooth поддерживают использование пользовательской клавиши для запуска приложения Skype.

5 Выключатель питания

Выключатель питания обеспечивает включение и выключение питания Еее РС и возобновление работы из дежурного режима. Нажмите выключатель один раз, чтобы включить, и удерживайте его, чтобы выключить Еее РС. Выключатель питания работает только при открытой панели дисплея.

6 Клавиатура

Клавиатура предоставляет удобные для работы кнопки с соответствующим ходом (допустимая глубина нажатия) с подставкой для обеих рук.

7 Сенсорная панель и кнопки

Сенсорная панель и ее кнопки включают устройство-указатель, которое обеспечивает такие же функции, как обычная мышь. Многопальцевый сенсорный ввод обеспечивает простую навигацию по документам и Интернету.

8 Индикаторы состояния (спереди)

Индикатор питания

Индикатор питания горит, когда Еее РС включен, и медленно мигает, когда Еее РС находится в режиме «Save-to-RAM» (Остановка). Индикатор выключен, когда выключен Еее РС.

Индикатор заряда батареи

Индикатор заряда батареи (LED) показывает состояние батареи:

Питание включено

	Режим питания переменного тока	Battery Mode
Заряд батареи составляет 100%-80%	Оранжевый	Зеленый
Заряд батареи составляет 80%-10%	Медленно мигает оранжевым	Медленно мигает зеленым
Заряд батареи составляет менее 10%	Быстро мигает оранжевым	Быстро мигает зеленым

Режим ожидания / питание отключено

	Режим питания переменного тока	Battery Mode
Заряд батареи составляет 100%-80%	Оранжевый	Откл.
Заряд батареи составляет 80%-10%	Медленно мигает оранжевым	Откл.
Заряд батареи составляет менее 10%	Быстро мигает оранжевым	Откл.



Индикатор заряда батареи не будет гореть, если батарея извлечена из Eee PC.

Индикатор «Solid-State disk» (SSD)/Индикатор жесткого диска (HDD)

Индикатор жесткого диска мигает в процессе чтения или записи данных с диска.

Индикатор беспроводной сети/Bluetooth

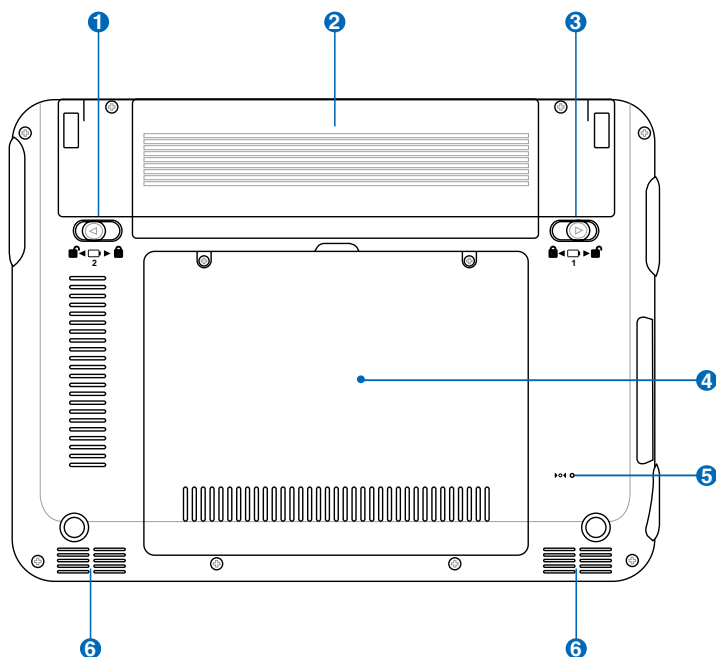
Применяется только на моделях со встроенным модулем беспроводной ЛВС/Bluetooth. При включении встроенного модуля беспроводной ЛВС/Bluetooth данный индикатор горит.

Нижняя сторона

См. диаграмму ниже для определения компонентов на этой стороне Eee PC.



Нижняя сторона может различаться в зависимости от модели.



Низ Eee PC может сильно нагреваться. Будьте осторожны при обращении с Eee PC, если он работает или был лишь недавно отключен. Высокие температуры являются нормальными при зарядке или работе. НЕ работайте на мягких поверхностях, например, на кровати или диване, поскольку это может заблокировать вентиляционные отверстия. НЕ ставьте Eee PC на колени или любую часть тела для предотвращения дискомфорта или повреждения из-за воздействия тепла.

1 Фиксирующая пружина батареи

Фиксирующая пружина батареи удерживает ее в отсеке. При вставке батареи она автоматически закрепляется. При извлечении батареи пружину нужно перевести в разблокированное положение.

2 Батарея

Батарея автоматически заряжается при подключении к источнику питания от сети и обеспечивает питание Eee PC при отключении питания от сети. Это позволяет некоторое время работать в пути. Время работы батареи зависит от использования и спецификаций для этого Eee PC. Батарея является неразборной, и ее нужно покупать как цельный блок.

3 Блокировка батареи - ручная

Ручная фиксация батареи используется для ее крепления. Переведите ручной фиксатор в открытое положение для вставки или извлечения батареи. Переведите ручной фиксатор в закрытое положение после вставки батареи.

4 Отсек жесткого диска и памяти

Жесткий диск и память находятся в отдельном отсеке.

5 Кнопка сброса (Экстренная ситуация)

В случае, если операционная система не может нормально выключиться или перезагрузиться, можно нажать на кнопку сброса разогнутой скрепкой, чтобы перезапустить Eee PC.



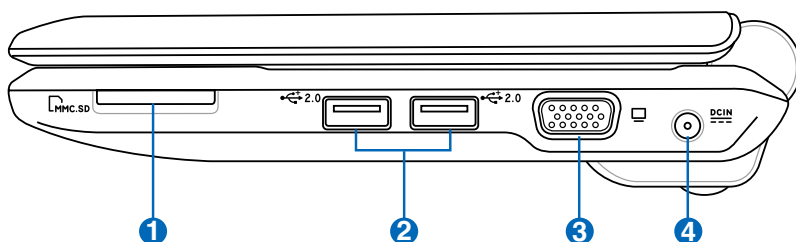
На выбранных моделях доступны кнопки сброса.

6 Акустическая система

Благодаря встроенной стереосистеме можно слышать звуки без дополнительных приспособлений. Мультимедийная звуковая система оснащена интегрированным цифровым контроллером аудио, который обеспечивает богатый, живой звук (результаты становятся еще лучше при использовании внешних стереонаушников или колонок). Звуковые функции регулируются программным обеспечением.

Правая сторона

См. диаграмму ниже для определения компонентов на этой стороне Еее PC.



1 Слот карты памяти

Встроенное устройство чтения карт памяти может работать с картами MMC/SD таких устройств, как цифровые камеры, MP3-плееры, мобильные телефоны и PDA.

2 2.0 Порт USB (2.0/1.1)

Порт USB (Universal Serial Bus – Универсальная последовательная шина) совместим с устройствами USB 2.0 или USB 1.1, например, с клавиатурами, указателями, камерами, съемными носителями, подключенными к нему, со скоростью до 12 Мбит/сек (USB 1.1) и 480 Мбит/сек (USB 2.0). USB позволяет одновременно использовать несколько устройств на одном компьютере, где определенные периферийные устройства работают как плагины или концентраторы. Также USB поддерживает функцию «горячей» замены.

3 Выход дисплея (монитор)

15-контактный порт D-sub монитора поддерживает стандартные VGA-совместимые устройства, такие как мониторы или проекторы, обеспечивая возможность просмотра на более крупном внешнем экране.

4 **Вход питания (DC)**

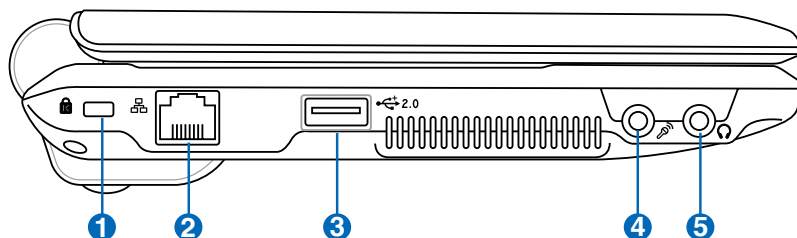
Поставляемый адаптер конвертирует переменный ток в постоянный для использования с данным разъемом. Питание, подаваемое через данный разъем, обеспечивает работу Eee PC и заряжает внутреннюю батарею. Для предотвращения повреждения Eee PC и батареи всегда используйте предоставляемый адаптер питания.



ОСТОРОЖНО! МОЖЕТ СИЛЬНО НАГРЕВАТЬСЯ ПРИ РАБОТЕ. НЕ НАКРЫВАЙТЕ ЕГО И ДЕРЖИТЕ НА БЕЗОПАСНОМ РАССТОЯНИИ ОТ ТЕЛА.

Левая сторона

См. диаграмму ниже для определения компонентов на этой стороне Eee PC.



1 Порт блокировки Kensington®

Порт блокировки Kensington® обеспечивает безопасность Eee PC с использованием совместимых продуктов безопасности Kensington®. Данные продукты безопасности обычно включают металлический кабель и замок, предотвращающие перемещение Eee PC с фиксированного объекта.

2 Порт LAN

8-контактный порт RJ-45 LAN (10/100Мбит) поддерживает стандартный кабель Ethernet для подключения к локальной сети. Встроенный разъем обеспечивает подключение без дополнительных адаптеров.

3 Порт USB (2.0/1.1)

Порт USB (Universal Serial Bus – Универсальная последовательная шина) совместим с устройствами USB 2.0 или USB 1.1, например, с клавиатурами, указателями, камерами, съемными носителями, подключенными к нему, со скоростью до 12 Мбит/сек (USB 1.1) и 480 Мбит/сек (USB 2.0). USB позволяет одновременно использовать несколько устройств на одном компьютере, где определенные периферийные устройства работают как плагины или концентраторы. Также он поддерживает функцию «горячей» замены.

4 Разъем микрофона

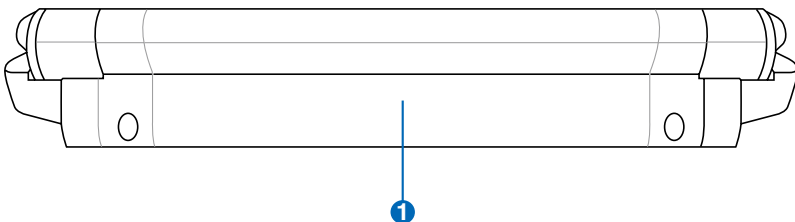
Разъем микрофона предназначен для подключения микрофона, используемого для «skype», голосовой диктовки или обычной записи аудио.

5 Разъем выхода наушников

1/8" стерео-разъем наушников (3.55 мм) подключает выход аудиосигнала Eee PC на активные колонки или наушники. Использование данного разъема автоматически отключает встроенные динамики.

Задняя сторона

См. диаграмму ниже для определения компонентов на этой стороне Eee PC.



1 Батарея

Батарея автоматически заряжается при подключении к источнику питания от сети и обеспечивает питание Eee PC при отключении питания от сети. Это позволяет некоторое время работать в пути. Время работы батареи зависит от использования и спецификаций для этого Eee PC. Батарея является неразборной, и ее нужно покупать как цельный блок.

Система питания

Использование сенсорной панели

Использование клавиатуры

Мастер первого запуска

Режим работы

Отключение

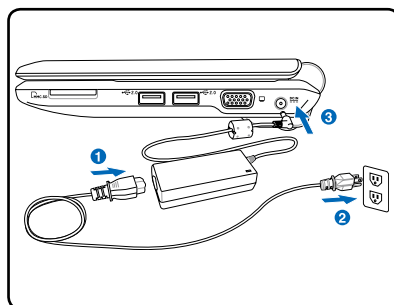
Начало работы 3

Система питания

Использование питания переменного тока

Система питания Eee PC содержит 2 части: адаптер и батарею. Адаптер конвертирует AC-питание из розетки в DC-питание, необходимое для Eee PC. Eee PC поставляется с универсальным адаптером AC-DC для подключения к сети 100V-120V, а также 220V-240V без переключателей и конвертеров питания.

В различных странах может понадобиться адаптер для подключения стандартного американского сетевого шнура к разъему другого стандарта. Большинство отелей предоставляют универсальные розетки для поддержки различных сетевых шнуров и напряжений. Перед поездкой лучше проконсультироваться с бывальыми путешественниками на предмет различных напряжении.



Подсоедините сетевой шнур, подключенный к преобразователю переменного тока, к розетке (желательно с защитой от перенапряжения), после чего подключите разъем постоянного тока к Eee PC. Подключение адаптера переменного тока к розетке сначала позволяет проверить мощность переменного тока розетки и преобразователя переменного тока на проблемы совместимости, прежде чем подавать постоянный ток на Eee PC. Индикатор питания на адаптере (при наличии) загорится, если мощность находится в пределах допустимого.



Адаптер питания может сильно нагреваться при работе. Не накрывайте его и держите на безопасном расстоянии от тела.



Данный Eee PC может поставляться с двух- или трехконтактной вилкой в зависимости от региона и для соответствия розетке. Если в комплект входит трехконтактная вилка, для безопасной работы Eee PC нужно использовать заземленную розетку или адаптер, заземленный должным образом.



Возможны повреждения при использовании отличного адаптера для питания Eee PC или адаптера Eee PC для прочих устройств. При запахе дыма, искрах или крайнем нагреве адаптера AC-DC устройство подлежит обслуживанию. Обратитесь за помощью при подозрении на неправильную работу адаптера AC-DC. Можно повредить как батарею, так и Eee PC при неправильно работающем адаптере.

Использование питания батареи

Eee PC предназначен для работы от съемной батареи. Батарея состоит из набора отсеков, объединенных вместе. Полностью заряженная батарея обеспечивает несколько часов работы. Дополнительные батареи являются опциональными, и их можно купить отдельно через продавца Eee PC. Не забывайте полностью зарядить батарею перед первым использованием и после истощения для продления срока ее службы.



Не забывайте полностью зарядить батарею перед первым использованием и после истощения для продления срока ее службы. Батарея будет иметь максимальную емкость после нескольких циклов заряда.

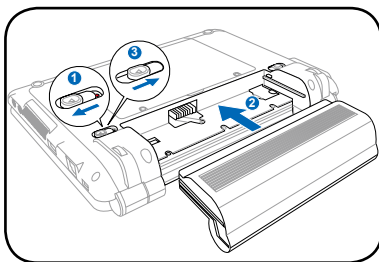
Установка и удаление батареи

Ваш Eee PC может не иметь установленной батареи. В этом случае нужно использовать следующие процедуры для установки батареи.

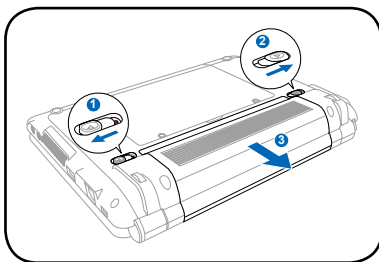


Не извлекайте батарею при включенном Eee PC, поскольку это может привести к потере рабочих данных.

Для установки батареи:



Для удаления батареи:



Используйте только батареи и адаптеры, поставленные с данным Eee PC, или утвержденные производителем или продавцом для использования с данной моделью, поскольку иначе можно повредить Eee PC.

Уход за батареей

Батарея Eee PC, как и все прочие, обладает ограниченным числом циклов перезарядки. Полезный срок службы батареи зависит от окружающей температуры, влажности и использования Eee PC. Лучше всего батарею использовать при температуре 5°C - 35°C (41°F - 95°F). Также нужно учитывать, что внутренняя температура Eee PC выше внешней. Температуры выше или ниже указанного диапазона снижают срок службы батареи. Но в любом случае срок службы батареи снизится, и придется покупать новую у авторизованного дилера Eee PC. Батареи также имеют срок хранения, поэтому покупать их про запас не рекомендуется.



По соображениям безопасности НЕ бросайте батарею в огонь, не замыкайте контакты и не разбирайте ее. При аномальной работе или повреждении батареи, вызванных воздействием, **ВЫКЛЮЧИТЕ** Eee PC и обратитесь в авторизованный сервисный центр.



Режим питания

Eee PC оснащен автоматической системой питания. Режим экономии энергии батареи снижает нагрузку на ЦП и снижает потребление мощности для увеличения срока службы батареи. Режим питания переменного тока позволяет ЦП работать на полной скорости и достичь наибольшей производительности. При использовании адаптера питания или при работе без него режим питания переменного тока и режим батареи будут отображаться на дисплее в качестве напоминания.



Режим батареи



**Режим питания
переменного тока**

Super Hybrid Engine

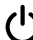
Super Hybrid Engine позволяет использовать различные режимы питания. Назначенная клавиша быстрого доступа используется для переключения между различными режимами экономии энергии. Режимы экономии энергии используются для управления многих функций Eee PC для улучшения работы в соответствии со временем работы батареи. Выбранный режим отображается на дисплее.

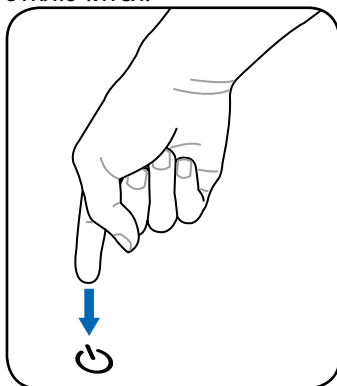


Автоматический режим улучшения работы и Автоматический режим экономии энергии доступны только при применении адаптера питания или при работе без него.

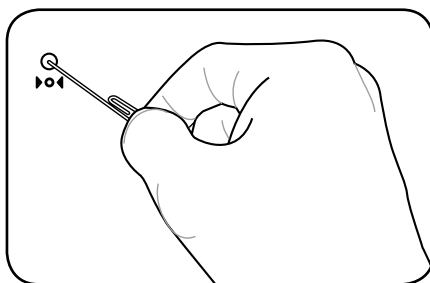
Экстренное отключение и сброс

Если ваша операционная система не может нормально отключиться или перезагрузиться, есть несколько способов отключения и сброса Eee PC:

Отключение: Удерживайте кнопку питания,  пока система не отключится.



Сброс: Нажмите кнопку сброса .



Используйте штифт или выпрямленную скрепку, чтобы нажать на кнопку сброса.



НЕ используйте экстренное отключение/сброс в процессе записи или чтения данных; в противном случае они могут быть потеряны или повреждены.

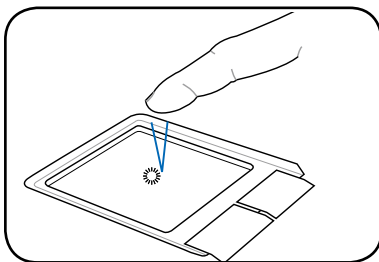
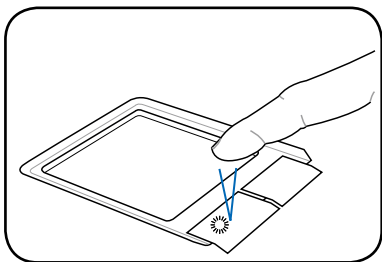


На выбранных моделях доступны кнопки сброса.

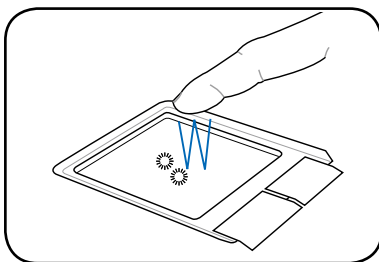
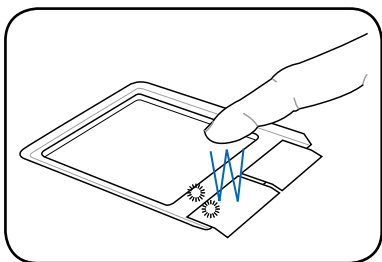
Использование сенсорной панели

Ввод с помощью одного пальца

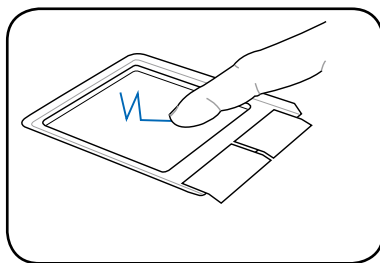
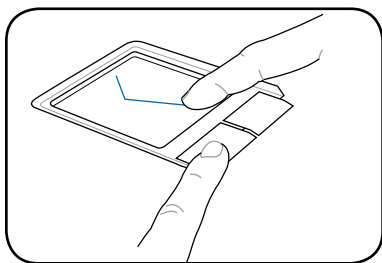
Щелчок/Нажатие - Наведя курсор на объект, нажмите левую кнопку или слегка коснитесь пальцем сенсорной панели, не убирая палец до выбора элемента. Выбранный элемент изменит цвет. Результаты показаны на следующих двух рисунках.



Двойной щелчок/Двойное нажатие - Это общий способ запуска программы непосредственно с выбранного ярлыка. Наведите курсор на нужный ярлык, дважды нажмите левую кнопку или дважды на сенсорную панель, после чего система запустит соответствующую программу. Если интервал между нажатиями будет слишком длинным, операция выполнена не будет. Результаты показаны на следующих двух рисунках.



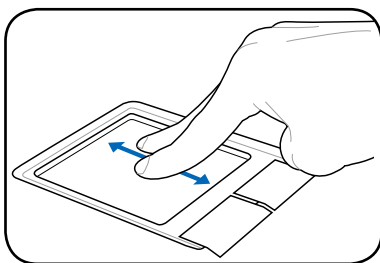
Перетаскивание - Перетаскивание означает захват элемента и его размещение в любом месте на экране. Можно навести указатель на нужный элемент и, нажав на левую кнопку, переместить его в нужное место, после чего отпустить кнопку. Или можно просто дважды нажать на элемент и удерживать его при перетаскивании пальцем. Результаты показаны на следующих рисунках.



Ввод с помощью нескольких пальцев

Прокрутка двумя пальцами

- Перемещайте два пальца вверх или вниз по сенсорной панели для прокрутки окна вверх или вниз. Если окно включает несколько подокон, переместите курсор в нужное место перед прокруткой.



Использование клавиатуры

Специальные функциональные клавиши

Далее описываются цветные «горячие» клавиши клавиатуры Eee PC. Их команды доступны только при предварительном нажатии и удерживании функциональной клавиши с нажатием клавиши соответствующей команды. После активации в области уведомления появляются некоторые функциональные значки.



Размещение горячих клавиш на функциональных может варьироваться в зависимости от модели, но функции должны оставаться такими же. Руководствуйтесь значками там, где места горячих клавиш не соответствуют руководству.

A.



Значок zzZ (F1): Переводит Eee PC в режим остановки (Сохранить в RAM).



Радиобашня (F2): Только беспроводные модели: Включение/отключение внутренних модулей беспроводной ЛВС или Bluetooth (на выбранных моделях) с помощью отображения на экране дисплея. При включении соответствующий беспроводной индикатор будет гореть.



Значением по умолчанию является WLAN ВКЛ / Bluetooth ОТКЛ.



Значок заката (F3): Уменьшение яркости экрана.



Значок восхода (F4): Увеличение яркости экрана.



Значки LCD/Монитор (F5): Переключение между LCD Eee PC и внешним монитором в данной серии: Только ЖКД -> Только CRT (внешний монитор) -> Клон ЖКД + CRT.



Значок менеджера задач (F6): Инициализирует менеджер задач для просмотра процесса приложения или завершает приложения.



Значок перечеркнутого динамика (F7):

Отключает динамик.



Значок снижения динамика (F8): Уменьшает громкость динамика.



Значок увеличения динамика (F9): Увеличивает громкость динамика.



Num Lk (F11): Переключает цифровую клавиатуру (цифровая блокировка) между режимами ВКЛ и ВЫКЛ. Позволяет использовать более широкую позицию клавиатуры для ввода чисел.



Scr Lk (F12): Переключает "Scroll Lock" между режимами ВКЛ и ВЫКЛ. Позволяет использовать более широкую позицию клавиатуры для навигации.



Prt Sc (Ins): Переключает клавишу "Print Screen" в режим захвата изображения, сохранения или печати содержимого всего рабочего стола.



Pg Up (↑): Нажмите, чтобы пролистать вверх документы или веб-браузер.



Pg Dn (↓): Нажмите, чтобы пролистать вниз документы или веб-браузер.



Home (←): Нажмите для перемещения курсора в начало строки.



End (→): Нажмите для перемещения курсора в конец строки.



Значок дома: Возврат в главное меню.



Меню со значком курсора: Активирует меню свойств, также эквивалентна правому щелчку сенсорной панели или мыши по объекту.

В.



Значок zzZ (F1): Переводит Eee PC в режим остановки (Сохранить в RAM).



Радиобашня (F2): Только беспроводные модели: Переключатели включения/отключения внутренних модулей беспроводной ЛВС или Bluetooth (на выбранных моделях) с помощью отображения на экране дисплея. При включении загорится соответствующий беспроводной индикатор.



Значением по умолчанию является WLAN ВКЛ / Bluetooth ОТКЛ.



Значок заката (F5): Уменьшение яркости экрана.



Значок восхода (F6): Увеличение яркости экрана.



Значок перечеркнутого экрана (F7): Отключение подсветки дисплея.



Значки ЖКД/Монитор (F8): Переключение между ЖКД Eee PC и внешним монитором в данной серии: Только ЖКД -> Только CRT (внешний монитор) -> Клон ЖКД + CRT -> Расширение ЖКД + CRT.



Значок менеджера задач (F9): Инициализирует менеджер задач для просмотра процесса приложения или завершает приложения.



Значок перечеркнутого динамика (F10): Отключает динамик.



Значок понижения уровня громкости (F11): Уменьшает громкость динамика.



Значок повышения уровня громкости (F12): Увеличивает громкость динамика.



Num Lk (Insert): Переключает цифровую клавиатуру (блокировка чисел) между режимами ВКЛ и ОТКЛ. Позволяет использовать более широкую позицию клавиатуры для ввода чисел.



Scr Lk (Delete): Переключает “Scroll Lock” между режимами ВКЛ и ОТКЛ. Позволяет использовать более широкую позицию клавиатуры для навигации.



Pg Up (↑): Нажмите, чтобы пролистать вверх документы или веб-браузер.



Pg Dn (↓): Нажмите, чтобы пролистать вниз документы или веб-браузер.



Home (←): Нажмите для перемещения курсора в начало строки.



End (→): Нажмите для перемещения курсора в конец строки.



Значок дома: Возврат в главное меню.



Меню со значком курсора : Активирует меню свойств, также эквивалентна правому щелчку сенсорной панели или мыши по объекту.

Мастер первого запуска

При первом запуске Eee PC активируется мастер первого запуска, который поможет вам настроить устройство по своему усмотрению, а также предоставит основную информацию. Следуйте инструкциям мастера для завершения установки.

1. Нажмите **Я согласен с этой лицензией**, а затем нажмите **Далее** для продолжения.



2. Введите свое **Имя пользователя**. Нажмите **Далее**.



3. Введите свой **Пароль** и повторите его для подтверждения. Нажмите **Далее**.



Установите флажок **Выполнять вход автоматически при запуске системы**, если нужно входить без ввода пароля. Это позволит людям получать доступ к вашему компьютеру без разрешения.

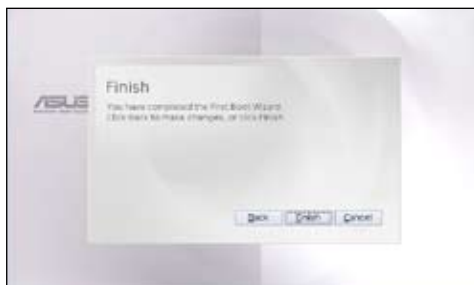


Помните свой пароль! Необходимо проходить парольную проверку при каждом запуске Eee PC, если функция автовхода не выбрана.

4. Щелкните, чтобы развернуть выпадающее меню, и найдите свой или ближайший город в своем часовом поясе. Установите правильную дату и местное время. Нажмите **Далее**.



5. После выполнения всех инструкций мастера нажмите **Завершить** для перезагрузки системы либо нажмите **Назад** для выполнения изменений.



Режим работы


Система оснащена режимом работы, ориентированным на функции, и четко различает функции по шести категориям, **Интернет, Работа, Обучение, Игра, Настройки, Избранное**. Четкая категоризация рабочего стола удобна для начинающих пользователей Eee PC и позволяет опытным пользователям проще находить и инициировать приложения.

Переключайте категории дисплея, щелкая по вкладкам сверху, после чего экран будет изменяться на выбранную категорию и показывать соответствующие элементы.



Отключение

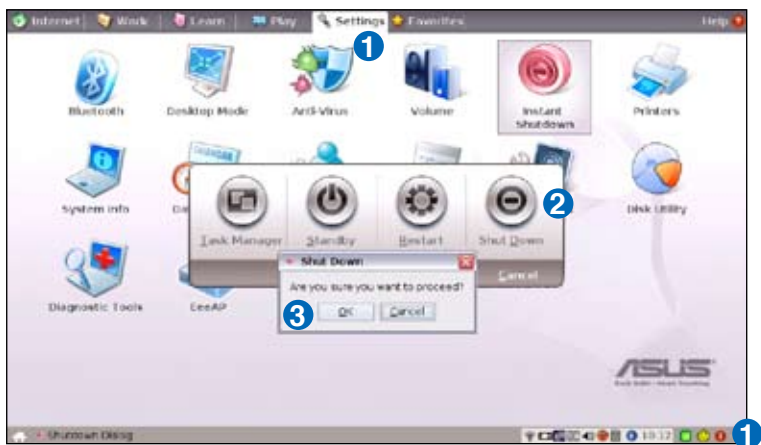
Выполните следующие инструкции, чтобы выключить Eee PC.

1. Нажмите красный выключатель питания  в области уведомлений.

Или нажмите **Мгновенное отключение** во вкладке **Настройки** и выберите **Выключение**.

Или непосредственно нажмите выключатель Eee PC.

2. Выберите **Выключение** в диалоговом окне.
3. Выберите **OK** для продолжения.



Положения по торговым маркам

Список квалифицированных продавцов

Declarations and Safety Statements

GNU General Public License

Информация об авторских правах

Ограничение ответственности

Сервис и поддержка

ПРИЛОЖЕНИЕ

Положения по торговым маркам

Служба Google Talk и ее логотипы являются торговыми марками Google Inc..

Служба GroupWise и ее логотипы являются торговыми марками Novell Inc..

Служба MSN и ее логотипы являются торговыми марками корпорации Microsoft.

Служба QQ и ее логотипы являются торговыми марками Tencent Inc..

Служба Yahoo! и ее логотипы являются торговыми марками Yahoo! Inc..

Все прочие службы и логотипы являются торговыми марками или зарегистрированными торговыми марками их соответствующих владельцев.

Список проверенного оборудования различных производителей



Ее PC на основе Linux могут поддерживать не все периферийные устройства. Посетите веб-сайт ASUS для получения списка квалифицированных продавцов перед покупкой периферийных устройств для вашего Eee PC.

Адаптеры беспроводных ЛВС 3 Гб	
Тип	Модель
USB	HUAWEI E220
Платы аналогового ТВ-тюнера	
Тип	Модель
USB 2.0	Upmost Mobile TV 3
Цифровые камеры	
Тип	Модель
USB 2.0	Canon IXUS75
	Kodak C813
	Nikon COOLPIX L15
	Olympus Mju-780
	Samsung i70
	Sony DSC-T20
Цифровые бытовые устройства	
Тип	Модель
USB 1.1	ASUS Ai Guru S1
Платы цифрового ТВ-тюнера	
Тип	Модель
USB 2.0	Compro U3
	Upmost DVB870
Устройства «Direct Cable Connect» (подключение по прямому кабелю)	
Тип	Модель
USB 2.0	BELKIN-Transfer cable
Устройства отображения	
Тип	Модель
D-Sub	Acer AL1916W
	Acer AL2216W
Устройства отображения	
Тип	Модель
D-Sub	AOC 210V
	AOC 2212PH
	AOC 511VWB
	AOC L154W
	ASUS MW221U
	ASUS PW191
	ASUS PW201
	ASUS TLW32001D
	ASUS TLW42001D
D-Sub	BenQ DV2680
	BenQ FP22W
	BenQ T905
	Dell 1907FP
	Dell 2407FPW
	Dell 3008WFP
	EIZO HD2441W
	Hannsg GF191

D-Sub	Hannsg HG281D
	Hannsg HW216
	HP W2408H
	LG 32LB9D
	LG L1390B
	LG L245WP
	Philips 150P2
	Philips 170B5
Philips 190B6	
D-Sub	Philips 220EW8
	Philips 32PF7320
	Samsung 225MS
	Samsung 740NW
	Samsung 940B
	SAMSUNG-LN32R81B
	Sony KDL-26S2020
	Tatung V22ECBF
ViewSonic N3206W	
ViewSonic P227F	
D-Sub	ViewSonic VA1716W
	ViewSonic VX2235WM
	ViewSonic VX2435WM
	ViewSonic VX2835WM
	ViewSonic VX912
Проектор	Epson EMP50
	Hitachi CP-253
	Jector JP920X
	Jector JP936X
	Jector PT-XA2
	PLUS U5-532H
	Premier LP930
	Premier LX-2200
	Premier PD-X730
	Sony VPL-CX61
Sony VPL-EX4	
Toshiba TDP-T90	
Устройства для персонального прослушивания	
Тип	Модель
Наушники	AKG K601
	Audio-technia ATH-AD300
	Labtec ELITE-840
	Sennheiser PX100
	OZAKI TX079
Контактный ушной микрофон	Creative HS-300
	Hiawk 03-M58720
	Logitech Precision PC Gaming
	Philips SBC HM450

Неуправляемый коммутатор/адаптер концентратора стандарта Fast Ethernet	
Тип	Модель
Технология	D-Link-DHP200
Home Plug	
	PCI-PLC-85AA
Концентратор	3com 3C16754 D-Link DFE908DX
Коммутатор	3com 3C16792A ASUS GIGAX1116 ASUS GIGAX2024 ASUS GIGAX2124X CISCO WS-C2950T24 D-Link DGS-1005D D-Link DGS-1008D Digi X GS-08D SMC SMC8505T ZyXel GS-105A
Маршрутизатор	Buffalo-BBR-4HG Corega CG-BARPS D-Link DI-707P PCI BRL-04AX
Устройство чтения/записи карт флэш-памяти	
Тип	Модель
USB 2.0	Apacer Card Reader AR020 Apacer Card Reader AP450 Digimaster USB-25IN1 Galileo Galileo CR-V11-U29GA iRock-All In One Kingston Card Reader FCR-MLFE Powersync CR220W Sanwa ADR-MLT17 Sense RM460 Transcend TS-0 TRANSCEND Multi Card Reader M2
Приводы гибких дисков	
Тип	Модель
USB 1.1	Mitsumi D353FUE Sony MPF82E
Устройства рукописного ввода	
Тип	Модель
USB 1.1	PenPower Touch Pad PD8UE
Джойстики и геймпады	
Тип	Модель
USB 1.1	FlashFire GSF1101U Logitech Dual Action GamePad Logitech Dual Action2 Logitech Driving Force EX Logitech Rumblepad2 Logitech Extreme 3D Pro-J-UK17 Songwin J0028
Клавиатуры	
Тип	Модель

USB 1.1	BenQ 6511-ME
	Detroit CT603
	Ergotech ET-K701
	Logitech G15
	Logitech LX700
	Logitech MX300 Laser
	Logitech New Touch keyboard200
	Logitech YBP62A
	Microsoft Comfort Curve Keyboard200
	Samsung PKB7000X
	Songwin MCK100
	Zippy WK610
	Zippy WK880
Магнито-оптические приводы	
Тип	Модель
USB 1.1	Imation MO1064-UB
USB 2.0	Buffalo MOUZ-P640R
	Fujitsu U2 MO 2.3G
	I-O Data MOA-i640S
Микрофоны	
Тип	Модель
Конденсорный	Hawk MIC989
	Ktnet KTSep111AS
	SonudMAX ARRYA-2S
Динамический	Audio-technica AT-VD5
Мобильные телефоны	
Тип	Модель
USB 1.1	PHS A91
Мыши	
Тип	Модель
Bluetooth	LogitechV470
USB 1.1	Acrox MT5
	Genius GM-03003
	INX IM7301
	INX IM7501
	INX IM7701
	Logitech G9 Laser
	Logitech LX-700
	Logitech LX-7 Cordless
	Logitech MX300 Laser
Мыши	
Тип	Модель
USB 1.1	Logitech MX1000Laser
	Logitech M-RBH113
	Logitech M-UAE96
	Logitech VAG96B
	Logitech V200 Cordless
	Logitech M-BZ96C
	Microsoft Comfort Optical Mouse 3000
	Microsoft Wireless Optical Desktop
	Microsoft Basic Optical Mouse
	RaZer Copperhead RZ01
RaZer RZ01-0015	
Приводы CD/DVD-ROM / CD-RW / Combo / DVD+-RW	
Тип	Модель

USB 2.0	ASUS SCB 2424V-U
	ASUS DRW-0804P-D
	ASUS DRW-0806T-D
	ASUS DRW-1604P-D
	BENO-FW164B
	BENO-FW200G
	BENO-TW200D
	CyO've CQ8484GE
	Lite-On SHM-165P6SX
	NEC ND-7550A
	Pioneer DVR-X122
	Sony DRX-S70U
	Sony DRX-810UL
	Sony DRX-820UL
	Sony SRX-S50U
Teac DVW28SLA100	
Веб-камеры	
Тип	Модель
USB 2.0	V-Gear MaxCam480
	Microsoft-VX1000
	Microsoft VX-7000
	Logitech Pro9000
	Logitech VUBG35
Logitech VUAR38	
КПК / Сотовые телефоны	
Тип	Модель
USB 1.1	BENO P50
Принтеры	
Тип	Модель
USB 1.1	Canon i6100
	Epson Stylus Color1160
USB 2.0	Canon i560
	Canon PIXMA ip90
	Canon S750
	EPSON C90
	Epson Stylus CX3700
	Epson Stylus Photo790
	Epson Stylus PhotoR800
	Fuji Xerox DocuPrint 203A
	HP Color Laser Jet 1600
	HP Deskjet 5550
	HP DeskJet 5652
	HP Deskjet 995C
	HP DeskJet D2360
Принтеры	
Тип	Модель
USB 2.0	HP Photosmart D5160
	Lexmark Z53
	Lexmark Z818
	Lexmark Z83
	Samsung ML2010
	Samsung Myjet Combo SCX-1050
Съемный жесткий диск	
Тип	Модель
USB 2.0	ESENSE UYV352
	HITEC-HITC25CG
	iPod Video 80G
	MANNTEC PoDiX
	Nautilus UB300U
	NuSLIM A360U
	Toponepower TB-35C2
	TCS TCT8220
	UCI SA350-T
	Vantec NST-755UF-BK

	Zynet HD-D5-U2
	Zynet HD-D5-U2FW
Сканеры	
Тип	Модель
USB 1.1	Epson Perfection 1650 Photo
USB 2.0	Canon CanoScan LiDE30
	Epson Perfection 4990 Photo
Смарт-карта	
Тип	Модель
MMC	Kingmax 64MB MMC
	POI mobile/1GB
	Transcend TS128MRMMC
	Transcend TS1GRMMC4
	Transcend TS512MMCM
	Transcend TS2GMMC4
	Transcend TS4GMMC4
SD	Apacer SD/60x/1G
	Apacer SD/60x/2G
	Kingston Mini SD/2GB
	Kingston Mini SD/4GB
	Kingston SD/2GB
	Kingston SD 512M
	SanDisk Ultrall 2GB
	Transcend TS2GSDC
	Transcend TS4GSD150
	Transcend TS512MUSD
SDHC	A-DATA SDHC 4GB
	A-DATA SDHC 8GB
	Kingston Mini SD 4GB
	Kingston SDHC 4GB
	Kingston SDHC 8GB
	PNY SDHC 4GB
	POI SDHC 4GB
	POI U172P 2GB
	SanDisk SDHC 4GB
	SanDisk ultrall SDHC 4GB
	SanDisk ultrall SDHC 8GB
	Toshiba M02GR4W 2GB
	Toshiba M04GR4W 4GB
	Toshiba M08GR4W 8GB
	Transcend TS4GSDHC6
	Transcend TS8GSDHC6
Динамики	
Тип	Модель
Линейный выход	Altec Lansing 5100
	Altec Lansing VS-2120
	JS JY5000
	Logitech S100
USB 1.1	Ozaki NU926
	Logitech V10
	Yamaha YST-MS35D
Флэш-диск USB	
Тип	Модель
USB 2.0	Adata MyFlash

	Adata PD10
	Apacer HA202 2G Flash
	Apacer AH221
	Apacer AH320
	ASUS Ai-FLASH V
	Kingston DTR
	POI U172P
	POI U230
	Sandisk SDCZ6
	Sandisk SDCZ6
	Sony USM2GB
	TRANSCEND JetFlash V10
	Transcend JetFlash V20
	Transcend JF168
	Transcend JFV60
Концентраторы USB	
Тип	Модель
USB 2.0	ELECOM U2H-MN4BBU
	SANWA-206W
Точка доступа к беспроводной ЛВС t	
Тип	Модель
AP	ASUS WL-500W
	ASUS WL-566GM
	Belkin F5D9230-4
	Buffalo WHR-G54S
	Buffalo WHR-HP-G54
	Corega-CG-WLBARAG2
	Corega CG-WLBARGNR
	Corega CG-WLNSC1000
	D-Link DI-724P+
	D-Link DIR-635
	D-Link DIR-655
	D-Link DWL-G700AP
	Lemel LM-WLG6400
Точка доступа к беспроводной ЛВС	
Тип	Модель
AP	Linksys WRT150N
	Linksys WRT54G
	Netgear WPN824
	PCI BLW-54MR
	Pci BLW-HPMM-U
	Pci MZK-W04N
	SMC SMCWBR14-N
	SMC SMCWBR14T-G2
	Zyxel NBG-415N
	Zyxel P-330W
	Zyxel P-336M

Declarations and Safety Statements

Federal Communications Commission Statement

This device complies with FCC Rules Part 15. Operation is subject to the following two conditions:

- This device may not cause harmful interference, and
- This device must accept any interference received, including interference that may cause undesired operation.

This equipment has been tested and found to comply with the limits for a class B digital device, pursuant to Part 15 of the Federal Communications Commission (FCC) rules. These limits are designed to provide reasonable protection against harmful interference in a residential installation. This equipment generates, uses, and can radiate radio frequency energy and, if not installed and used in accordance with the instructions, may cause harmful interference to radio communications. However, there is no guarantee that interference will not occur in a particular installation. If this equipment does cause harmful interference to radio or television reception, which can be determined by turning the equipment off and on, the user is encouraged to try to correct the interference by one or more of the following measures:

- Reorient or relocate the receiving antenna.
- Increase the separation between the equipment and receiver.
- Connect the equipment into an outlet on a circuit different from that to which the receiver is connected.
- Consult the dealer or an experienced radio/TV technician for help.



The use of a shielded-type power cord is required in order to meet FCC emission limits and to prevent interference to the nearby radio and television reception. It is essential that only the supplied power cord be used. Use only shielded cables to connect I/O devices to this equipment. You are cautioned that changes or modifications not expressly approved by the party responsible for compliance could void your authority to operate the equipment.

(Reprinted from the Code of Federal Regulations #47, part 15.193, 1993. Washington DC: Office of the Federal Register, National Archives and Records Administration, U.S. Government Printing Office.)

FCC Radio Frequency (RF) Exposure Caution Statement



Any changes or modifications not expressly approved by the party responsible for compliance could void the user's authority to operate this equipment. "The manufacture declares that this device is limited to Channels 1 through 11 in the 2.4GHz frequency by specified firmware controlled in the USA."

This equipment complies with FCC radiation exposure limits set forth for an uncontrolled environment. To maintain compliance with FCC RF exposure compliance requirements, please avoid direct contact to the transmitting antenna during transmitting. End users must follow the specific operating instructions for satisfying RF exposure compliance.

Declaration of Conformity (R&TTE directive 1999/5/EC)

The following items were completed and are considered relevant and sufficient:

- Essential requirements as in [Article 3]
- Protection requirements for health and safety as in [Article 3.1a]
- Testing for electric safety according to [EN 60950]
- Protection requirements for electromagnetic compatibility in [Article 3.1b]
- Testing for electromagnetic compatibility in [EN 301 489-1] & [EN 301 301]
- Testing according to [489-17]
- Effective use of the radio spectrum as in [Article 3.2]
- Radio test suites according to [EN 300 328-2]

CE Mark Warning

This is a Class B product, in a domestic environment, this product may cause radio interference, in which case the user may be required to take adequate measures.

IC Radiation Exposure Statement for Canada

This equipment complies with IC radiation exposure limits set forth for an uncontrolled environment. To maintain compliance with IC RF exposure compliance requirements, please avoid direct contact to the transmitting antenna during transmitting. End users must follow the specific operating instructions for satisfying RF exposure compliance.

Operation is subject to the following two conditions:

- This device may not cause interference and
- This device must accept any interference, including interference that may cause undesired operation of the device.

To prevent radio interference to the licensed service (i.e. co-channel Mobile Satellite systems) this device is intended to be operated indoors and away from windows to provide maximum shielding. Equipment (or its transmit antenna) that is installed outdoors is subject to licensing.

Because high power radars are allocated as primary users (meaning they have priority) in 5250-5350 MHz, these radars could cause interference and/or damage to license exempt LAN devices.

Канал беспроводной работы для различных областей

Северная Америка	2,412 -2,462 ГГц	Канал 01 – Канал 11
Япония	2,412 -2,484 ГГц	Канал 01 – Канал 14
Европа ETSI	2,412 -2,472 ГГц	Канал 01 – Канал 13

Ограничения полос частот беспроводных сетей во Франции

Некоторые области Франции имеют ограниченные полосы частот. В наихудшем случае максимальная мощность внутри помещения составляет:

- 10 мW для всей полосы 2.4 ГГц (2400 –2483.5 МГц)
- 100 мW для частот в диапазоне 2446.5 МГц - 2483.5 МГц



Каналы 10 – 13 (включительно) работают в диапазоне 2446.6 - 2483.5 МГц.

Для внешнего использования есть мало возможностей: на частной собственности физических, либо юридических лиц. Использование зависит от процедуры предварительной авторизации Министерства обороны, с максимальной разрешенной мощностью 100мВт в диапазоне 2446.5-2483.5 МГц. Внешнее использование на общественной собственности не допускается.

В нижеперечисленных департаментах для всего диапазона 2.4 ГГц:

- Максимальная разрешенная мощность при использовании в помещении составляет 100 мW
- Максимальная разрешенная мощность при использовании вне помещения составляет 100 мW

Департаменты, в которых использование полосы 2400–2483.5 МГц разрешается с EIRP менее 100 мW при использовании в помещении и менее 10 мW при использовании вне помещения:

01 Ain Orientales	02 Aisne	03 Allier
05 Hautes Alpes	08 Ardennes	09 Ariège
11 Aude	12 Aveyron	16 Charente
24 Dordogne	25 Doubs	26 Drôme
32 Gers	36 Indre	37 Indre et Loire
41 Loir et Cher	45 Loiret	50 Manche
55 Meuse	58 Nièvre	59 Nord

60 Oise 61 Orne 63 Puy du Dôme
64 Pyrénées Atlantique 66 Pyrénées 67 Bas Rhin
68 Haut Rhin 70 Haute Saône
71 Saône et Loire 75 Paris
82 Tarn et Garonne 84 Vaucluse 88 Vosges
89 Yonne 90 Territoire de Belfort
94 Val de Marne

Данное требование со временем должно измениться, что позволит вам использовать карту беспроводной LAN и в других областях Франции. Проверьте ART для получения последней информации (www.art-telecom.fr)



Ваша карта WLAN передает меньше, чем 100 мW, но больше 10 мW.

UL Safety Notices

Required for UL 1459 covering telecommunications (telephone) equipment intended to be electrically connected to a telecommunication network that has an operating voltage to ground that does not exceed 200V peak, 300V peak-to-peak, and 105V rms, and installed or used in accordance with the National Electrical Code (NFPA 70).

When using the Eee PC modem, basic safety precautions should always be followed to reduce the risk of fire, electric shock, and injury to persons, including the following:

- DO NOT use the Eee PC near water, for example, near a bath tub, wash bowl, kitchen sink or laundry tub, in a wet basement or near a swimming pool.
- DO NOT use the Eee PC during an electrical storm. There may be a remote risk of electric shock from lightning.
- DO NOT use the Eee PC in the vicinity of a gas leak.

Required for UL 1642 covering primary (nonrechargeable) and secondary (rechargeable) lithium batteries for use as power sources in products. These batteries contain metallic lithium, or a lithium alloy, or a lithium ion, and may consist of a single electrochemical cell or two or more cells connected in series, parallel, or both, that convert chemical energy into electrical energy by an irreversible or reversible chemical reaction.

- Do not dispose the Eee PC battery pack in a fire, as they may explode. Check with local codes for possible special disposal instructions to reduce the risk of injury to persons due to fire or explosion.
- Do not use power adapters or batteries from other devices to reduce the risk of injury to persons due to fire or explosion. Use only UL certified power adapters or batteries supplied by the manufacturer or authorized retailers.

Требования к электробезопасности

Продукты с электроминалом до 6А и массой более 3 кг должны использовать утвержденные сетевые шнуры, превышающие либо равные: H05VV-F, 3G, 0.75mm² или H05VV-F, 2G, 0.75mm².



Данный символ перечеркнутой корзины означает, что продукт (электрическое и электронное оборудование, а также ртутносодержащие батареи) нельзя утилизировать вместе с бытовыми отходами. См. местные положения по утилизации электронной продукции.

Положения по литию (для литиево-ионных батарей)

CAUTION! Danger of explosion if battery is incorrectly replaced. Replace only with the same or equivalent type recommended by the manufacturer. Dispose of used batteries according to the manufacturer's instructions. (English)

ATTENZIONE! Rischio di esplosione della batteria se sostituita in modo errato. Sostituire la batteria con un una di tipo uguale o equivalente consigliata dalla fabbrica. Non disperdere le batterie nell'ambiente. (Italian)

VORSICHT! Explosionsgefahr bei unsachgemäßen Austausch der Batterie. Ersatz nur durch denselben oder einem vom Hersteller empfohlenem ähnlichen Typ. Entsorgung gebrauchter Batterien nach Angaben des Herstellers. (German)

ADVARSEL! Lithiumbatteri - Eksplosionsfare ved fejlagtig håndtering. Udskiftning må kun ske med batteri af samme fabrikat og type. Levér det brugte batteri tilbage til leverandøren. (Danish)

WARNING! Explosionsfara vid felaktigt batteribyte. Använd samma batterityp eller en ekvivalent typ som rekommenderas av apparattillverkaren. Kassera använt batteri enligt fabrikantens instruktion. (Swedish)

VAROITUS! Paristo voi räjähtää, jos se on virheellisesti asennettu. Vaihda paristo ainoastaan laitevalmistajan suositteluun tyypin. Hävitä käytetty paristo valmistajan ohjeiden mukaisesti. (Finnish)

ATTENTION! Il y a danger d'explosion s'il y a remplacement incorrect de la batterie. Remplacer uniquement avec une batterie du même type ou d'un type équivalent recommandé par le constructeur. Mettre au rebut les batteries usagées conformément aux instructions du fabricant. (French)

ADVARSEL! Eksplosjonsfare ved feilaktig skifte av batteri. Benytt samme batteritype eller en tilsvarende type anbefalt av apparatfabrikanten. Brukte batterier kasseres i henhold til fabrikantens instruksjoner. (Norwegian)

標準品以外の使用は、危険の元になります。交換品を使用する場合、製造者に指定されるものを使って下さい。製造者の指示に従って処理して下さい。(Japanese)

GNU General Public License

Licensing Information

This product includes copyrighted third-party software licensed under the terms of the GNU General Public License. See The GNU General Public License for the exact terms and conditions of this license.

Specially, the following parts of this product are subject to the GNU GPL:

- The Linux operating system kernel
- Firefox
- Kworldclock
- Pidgin
- KCal
- Kontact
- KSnapshot
- Thunderbird
- Knotes
- Kalzium
- Kstars
- Tux Typing
- KMessedWords
- KHangMan
- Kbruch
- Tux, of Math Command
- Kig
- KmPlot
- mtPaint
- Tux Paint
- KPatience
- Frozen Bubble
- Crack Attack
- GNOME Sudoku
- KTuberling
- LTris
- The KControl Xprinters Module
- The KControl Clock Module
- GSynaptics

All listed software packages are copyright by their respective authors. Refer to the source code for detailed information.

ASUSTeK COMPUTER Inc. has exposed the full source code of the GPL licensed software, including any scripts to control compilation and installation of the object code. All future firmware updates will also be accompanied with their respective source code. For more information on how you can obtain our open source code, visit our website (<http://support.asus.com.tw/download/>).

GNU GENERAL PUBLIC LICENSE

Version 2, June 1991

Copyright (C) 1989, 1991 Free Software Foundation, Inc.,

51 Franklin Street, Fifth Floor, Boston, MA 02110-1301 USA

Everyone is permitted to copy and distribute verbatim copies of this license document, but changing it is not allowed.

Preamble

The licenses for most software are designed to take away your freedom to share and change it. By contrast, the GNU General Public License is intended to guarantee your freedom to share and change free software--to make sure the software is free for all its users.

This General Public License applies to most of the Free Software Foundation's software and to any other program whose authors commit to using it. (Some other Free Software Foundation software is covered by the GNU Lesser General Public License instead.) You can apply it to your programs, too.

When we speak of free software, we are referring to freedom, not price. Our General Public Licenses are designed to make sure that you have the freedom to distribute copies of free software (and charge for this service if you wish), that you receive source code or can get it if you want it, that you can change the software or use pieces of it in new free programs; and that you know you can do these things.

To protect your rights, we need to make restrictions that forbid anyone to deny you these rights or to ask you to surrender the rights. These restrictions translate to certain responsibilities for you if you distribute copies of the software, or if you modify it.

For example, if you distribute copies of such a program, whether gratis or for a fee, you must give the recipients all the rights that you have. You must make sure that they, too, receive or can get the source code. And you must show them these terms so they know their rights.

We protect your rights with two steps: (1) copyright the software, and (2) offer you this license which gives you legal permission to copy, distribute and/or modify the software.

Also, for each author's protection and ours, we want to make certain that everyone understands that there is no warranty for this free software. If the software is modified by someone else and passed on, we want its recipients to know that what they have is not the original, so that any problems introduced by others will not reflect on the original authors' reputations.

Finally, any free program is threatened constantly by software patents. We wish to avoid the danger that redistributors of a free program will individually obtain patent licenses, in effect making the program proprietary. To prevent this, we have made it clear that any patent must be licensed for everyone's free use or not licensed at all.

The precise terms and conditions for copying, distribution and modification follow.

TERMS AND CONDITIONS FOR COPYING, DISTRIBUTION AND MODIFICATION

0. This License applies to any program or other work which contains a notice placed by the copyright holder saying it may be distributed under the terms of this General Public License. The "Program", below, refers to any such program or work, and a "work based on the Program" means either the Program or any derivative work under copyright law: that is to say, a work containing the Program or a portion of it, either verbatim or with modifications and/or translated into another language. (Hereinafter, translation is included without limitation in the term "modification".) Each licensee is addressed as "you".

Activities other than copying, distribution and modification are not covered by this License; they are outside its scope. The act of running the Program is not restricted, and the output from the Program is covered only if its contents constitute a work based on the Program (independent of having been made by running the Program). Whether that is true depends on what the Program does.

1. You may copy and distribute verbatim copies of the Program's source code as you receive it, in any medium, provided that you conspicuously and appropriately publish on each copy an appropriate copyright notice and disclaimer of warranty; keep intact all the notices that refer to this License and to the absence of any warranty; and give any other recipients of the Program a copy of this License along with the Program.

You may charge a fee for the physical act of transferring a copy, and you may at your option offer warranty protection in exchange for a fee.

2. You may modify your copy or copies of the Program or any portion of it, thus forming a work based on the Program, and copy and distribute such modifications or work under the terms of Section 1 above, provided that you also meet all of these conditions:

- a) You must cause the modified files to carry prominent notices stating that you changed the files and the date of any change.
- b) You must cause any work that you distribute or publish, that in whole or in part contains or is derived from the Program or any part thereof, to be licensed as a whole at no charge to all third parties under the terms of this License.
- c) If the modified program normally reads commands interactively when run, you must cause it, when started running for such interactive use in the most ordinary way, to print or display an announcement including an appropriate copyright notice and a notice that there is no warranty (or else, saying that you provide a warranty) and that users may redistribute the program under these conditions, and telling the user how to view a copy of this License. (Exception: if the Program itself is interactive but does not normally print such an announcement, your work based on the Program is not required to print an announcement.)

These requirements apply to the modified work as a whole. If identifiable sections of that work are not derived from the Program, and can be reasonably considered independent and separate works in themselves, then this License, and its terms, do not apply to those sections when you distribute them as separate works. But when you distribute the same sections as part of a whole which is a work based on the Program, the distribution of the whole must be on the terms of this License, whose permissions for other licensees extend to the entire whole, and thus to each and every part regardless of who wrote it.

Thus, it is not the intent of this section to claim rights or contest your rights to work written entirely by you; rather, the intent is to exercise the right to control the distribution of derivative or collective works based on the Program.

In addition, mere aggregation of another work not based on the Program with the Program (or with a work based on the Program) on a volume of a storage or distribution medium does not bring the other work under the scope of this License.

3. You may copy and distribute the Program (or a work based on it, under Section 2) in object code or executable form under the terms of Sections 1 and 2 above provided that you also do one of the following:

- a) Accompany it with the complete corresponding machine-readable source code, which must be distributed under the terms of Sections 1 and 2 above on a medium customarily used for software interchange; or,
- b) Accompany it with a written offer, valid for at least three years, to give any third party, for a charge no more than your cost of physically performing source distribution, a complete machine-readable copy of the corresponding source code, to be distributed under the terms of Sections 1 and 2 above on a medium customarily used for software interchange; or,

c) Accompany it with the information you received as to the offer to distribute corresponding source code. (This alternative is allowed only for noncommercial distribution and only if you received the program in object code or executable form with such an offer, in accord with Subsection b above.)

The source code for a work means the preferred form of the work for making modifications to it. For an executable work, complete source code means all the source code for all modules it contains, plus any associated interface definition files, plus the scripts used to control compilation and installation of the executable. However, as a special exception, the source code distributed need not include anything that is normally distributed (in either source or binary form) with the major components (compiler, kernel, and so on) of the operating system on which the executable runs, unless that component itself accompanies the executable.

If distribution of executable or object code is made by offering access to copy from a designated place, then offering equivalent access to copy the source code from the same place counts as distribution of the source code, even though third parties are not compelled to copy the source along with the object code.

4. You may not copy, modify, sublicense, or distribute the Program except as expressly provided under this License. Any attempt otherwise to copy, modify, sublicense or distribute the Program is void, and will automatically terminate your rights under this License. However, parties who have received copies, or rights, from you under this License will not have their licenses terminated so long as such parties remain in full compliance.

5. You are not required to accept this License, since you have not signed it. However, nothing else grants you permission to modify or distribute the Program or its derivative works. These actions are prohibited by law if you do not accept this License. Therefore, by modifying or distributing the Program (or any work based on the Program), you indicate your acceptance of this License to do so, and all its terms and conditions for copying, distributing or modifying the Program or works based on it.

6. Each time you redistribute the Program (or any work based on the Program), the recipient automatically receives a license from the original licensor to copy, distribute or modify the Program subject to these terms and conditions. You may not impose any further restrictions on the recipients' exercise of the rights granted herein. You are not responsible for enforcing compliance by third parties to this License.

7. If, as a consequence of a court judgment or allegation of patent infringement or for any other reason (not limited to patent issues), conditions are imposed on you (whether by court order, agreement or otherwise) that contradict the conditions of this License, they do not excuse you from the conditions of this License. If you cannot distribute so as to satisfy simultaneously your obligations under this License and any other pertinent obligations, then as a consequence you may not distribute the Program at all. For example, if a patent license would not permit royalty-free redistribution of the Program by all those who receive copies directly or indirectly through you, then the only way you could satisfy both it and this License would be to refrain entirely from distribution of the Program.

If any portion of this section is held invalid or unenforceable under any particular circumstance, the balance of the section is intended to apply and the section as a whole is intended to apply in other circumstances.

It is not the purpose of this section to induce you to infringe any patents or other property right claims or to contest validity of any such claims; this section has the sole purpose of protecting the integrity of the free software distribution system, which is implemented by public license practices. Many people have made generous contributions to the wide range of software distributed through that system in reliance on consistent application of that system; it is up to the author/donor to decide if he or she is willing to distribute software through any other system and a licensee cannot impose that choice.

This section is intended to make thoroughly clear what is believed to be a consequence of the rest of this License.

8. If the distribution and/or use of the Program is restricted in certain countries either by patents or by copyrighted interfaces, the original copyright holder who places the Program under this License may add an explicit geographical distribution limitation excluding those countries, so that distribution is permitted only in or among countries not thus excluded. In such case, this License incorporates the limitation as if written in the body of this License.

9. The Free Software Foundation may publish revised and/or new versions of the General Public License from time to time. Such new versions will be similar in spirit to the present version, but may differ in detail to address new problems or concerns.

Each version is given a distinguishing version number. If the Program specifies a version number of this License which applies to it and "any later version", you have the option of following the terms and conditions either of that version or of any later version published by the Free Software Foundation. If the Program does not specify a version number of this License, you may choose any version ever published by the Free Software Foundation.

10. If you wish to incorporate parts of the Program into other free programs whose distribution conditions are different, write to the author to ask for permission. For software which is copyrighted by the Free Software Foundation, write to the Free Software Foundation; we sometimes make exceptions for this. Our decision will be guided by the two goals of preserving the free status of all derivatives of our free software and of promoting the sharing and reuse of software generally.

NO WARRANTY

11. BECAUSE THE PROGRAM IS LICENSED FREE OF CHARGE, THERE IS NO WARRANTY FOR THE PROGRAM, TO THE EXTENT PERMITTED BY APPLICABLE LAW. EXCEPT WHEN OTHERWISE STATED IN WRITING THE COPYRIGHT HOLDERS AND/OR OTHER PARTIES PROVIDE THE PROGRAM "AS IS" WITHOUT WARRANTY OF ANY KIND, EITHER EXPRESSED OR IMPLIED, INCLUDING, BUT NOT LIMITED TO, THE IMPLIED WARRANTIES OF MERCHANTABILITY AND FITNESS FOR A PARTICULAR PURPOSE. THE ENTIRE RISK AS TO THE QUALITY AND PERFORMANCE OF THE PROGRAM IS WITH YOU. SHOULD THE PROGRAM PROVE DEFECTIVE, YOU ASSUME THE COST OF ALL NECESSARY SERVICING, REPAIR OR CORRECTION.

12. IN NO EVENT UNLESS REQUIRED BY APPLICABLE LAW OR AGREED TO IN WRITING WILL ANY COPYRIGHT HOLDER, OR ANY OTHER PARTY WHO MAY MODIFY AND/OR REDISTRIBUTE THE PROGRAM AS PERMITTED ABOVE, BE LIABLE TO YOU FOR DAMAGES, INCLUDING ANY GENERAL, SPECIAL, INCIDENTAL OR CONSEQUENTIAL DAMAGES ARISING OUT OF THE USE OR INABILITY TO USE THE PROGRAM (INCLUDING BUT NOT LIMITED TO LOSS OF DATA OR DATA BEING RENDERED INACCURATE OR LOSSES SUSTAINED BY YOU OR THIRD PARTIES OR A FAILURE OF THE PROGRAM TO OPERATE WITH ANY OTHER PROGRAMS), EVEN IF SUCH HOLDER OR OTHER PARTY HAS BEEN ADVISED OF THE POSSIBILITY OF SUCH DAMAGES.

END OF TERMS AND CONDITIONS

How to Apply These Terms to Your New Programs

If you develop a new program, and you want it to be of the greatest possible use to the public, the best way to achieve this is to make it free software which everyone can redistribute and change under these terms.

To do so, attach the following notices to the program. It is safest to attach them to the start of each source file to most effectively convey the exclusion of warranty; and each file should have at least the "copyright" line and a pointer to where the full notice is found.

<one line to give the program's name and a brief idea of what it does.> Copyright (C) <year> <name of author>

This program is free software; you can redistribute it and/or modify it under the terms of the GNU General Public License as published by the Free Software Foundation; either version 2 of the License, or (at your option) any later version.

This program is distributed in the hope that it will be useful, but WITHOUT ANY WARRANTY; without even the implied warranty of MERCHANTABILITY or FITNESS FOR A PARTICULAR PURPOSE. See the GNU General Public License for more details.

You should have received a copy of the GNU General Public License along with this program; if not, write to the Free Software Foundation, Inc., 51 Franklin Street, Fifth Floor, Boston, MA 02110-1301 USA.

Also add information on how to contact you by electronic and paper mail.

If the program is interactive, make it output a short notice like this when it starts in an interactive mode:

Gnomovision version 69, Copyright (C) year name of author
Gnomovision comes with ABSOLUTELY NO WARRANTY; for details
type `show w'. This is free software, and you are welcome to
redistribute it under certain conditions; type `show c' for details.

The hypothetical commands ``show w'` and ``show c'` should show the appropriate parts of the General Public License. Of course, the commands you use may be called something other than ``show w'` and ``show c'`; they could even be mouse-clicks or menu items--whatever suits your program.

You should also get your employer (if you work as a programmer) or your school, if any, to sign a "copyright disclaimer" for the program, if necessary. Here is a sample; alter the names:

Yoyodyne, Inc., hereby disclaims all copyright interest in the program ``Gnomovision'` (which makes passes at compilers) written by James Hacker.

<signature of Ty Coon>, 1 April 1989

Ty Coon, President of Vice

This General Public License does not permit incorporating your program into proprietary programs. If your program is a subroutine library, you may consider it more useful to permit linking proprietary applications with the library. If this is what you want to do, use the GNU Lesser General Public License instead of this License.

Информация об авторских правах

Никакая часть данного руководства, включая продукты и программное обеспечение, в нем описанные, не может быть воспроизведена, передана, сохранена в поисковой системе или переведена на любой язык в любой форме и любыми средствами без предварительного письменного согласия ASUSTeK COMPUTER INC. ("ASUS"), за исключением документации, которая находится во владении покупателя в целях архивирования.

ASUS ПРЕДОСТАВЛЯЕТ ДАННОЕ РУКОВОДСТВО "КАК ЕСТЬ" БЕЗ ГАРАНТИЙ ПРОБЕЛЫ РОДА, ВЫРАЖЕННЫХ ИЛИ ПОДРАЗУМЕВАЕМЫХ, ВКЛЮЧАЯ (НО НЕ ОГРАНИЧИВАЯСЬ ЭТИМ) ПОДРАЗУМЕВАЕМЫЕ ГАРАНТИИ КОММЕРЧЕСКОЙ ПРИГОДНОСТИ ЛИБО СООТВЕТСТВИЯ ДЛЯ ИСПОЛЬЗОВАНИЯ В ОПРЕДЕЛЕННЫХ ЦЕЛЯХ. НИ В КОЕМ СЛУЧАЕ КОМПАНИЯ ASUS, ЕЕ ДИРЕКТОРА, ДОЛЖНОСТНЫЕ ЛИЦА, СОТРУДНИКИ ИЛИ АГЕНТЫ НЕ НЕСУТ ОТВЕТСТВЕННОСТИ ЗА ЛЮБЫЕ КОСВЕННЫЕ, СПЕЦИАЛЬНЫЕ, СЛУЧАЙНЫЕ ИЛИ ПОСЛЕДУЮЩИЕ УБЫТКИ (ВКЛЮЧАЯ УЩЕРБ ОТ ПОТЕРИ ПРИБЫЛИ, БИЗНЕСА, ДАННЫХ, ОСТАНОВКИ БИЗНЕСА И ПР.), ДАЖЕ ЕСЛИ ASUS БЫЛО ИЗВЕСТНО О ВОЗМОЖНОСТИ ПОДОБНЫХ УБЫТКОВ В РЕЗУЛЬТАТЕ ДЕФЕКТА ИЛИ ОШИБКИ В ДАННОМ РУКОВОДСТВЕ ИЛИ ПРОДУКТЕ.

Продукты и названия корпораций, используемые в данном руководстве, могут (не) представлять собой зарегистрированные торговые марки соответствующих компаний и используются исключительно в идентификационных либо пояснительных целях в пользу владельцев без намерения нарушения соответствующих авторских прав.

СПЕЦИФИКАЦИИ И ИНФОРМАЦИЯ, СОДЕРЖАЩИЕСЯ В НАСТОЯЩЕМ РУКОВОДСТВЕ, ПРЕДОСТАВЛЯЮТСЯ ИСКЛЮЧИТЕЛЬНО В ИНФОРМАЦИОННЫХ ЦЕЛЯХ И МОГУТ ИЗМЕНЯТЬСЯ В ЛЮБОЕ ВРЕМЯ БЕЗ УВЕДОМЛЕНИЯ, ВСЛЕДСТВИЕ ЧЕГО НЕ ДОЛЖНЫ РАССМАТРИВАТЬСЯ КАК УТВЕРЖДЕНИЕ СО СТОРОНЫ КОМПАНИИ ASUS. ASUS НЕ НЕСЕТ ОТВЕТСТВЕННОСТИ ЗА ЛЮБЫЕ ОШИБКИ ИЛИ НЕТОЧНОСТИ, КОТОРЫЕ МОГУТ СОДЕРЖАТЬСЯ В ДАННОМ РУКОВОДСТВЕ, ВКЛЮЧАЯ ОПИСАНИЕ ПРОДУКТОВ И ПРОГРАММНОГО ОБЕСПЕЧЕНИЯ.

Copyright © 2008 ASUSTeK COMPUTER INC. Все права защищены.

Ограничение ответственности

В определенных обстоятельствах ввиду нарушений со стороны ASUS либо иной ответственности вы можете требовать от компании возмещения убытков. В подобных случаях, независимо от основания, на котором вы имеете право требовать возмещения убытков от ASUS, компания несет ответственность только за телесные повреждения (включая летальный исход), а также повреждение движимого и недвижимого имущества, а также любые прочие фактические или прямые убытки, обусловленные неисполнением юридических обязательств в соответствии с данным Положением по гарантии вплоть до установленной суммы контракта на каждый продукт.

ASUS несет ответственность только за компенсацию убытков и ущерба на основании контракта, либо нарушений данного Положения по гарантии.

Данное ограничение также применяется к поставщикам и продавцам ASUS. Данное положение представляет собой максимальную ответственность, которая может коллективно возлагаться на компанию ASUS, ее поставщиков и продавцов.

НИ ПРИ КАКИХ ОБСТОЯТЕЛЬСТВАХ ASUS НЕ НЕСЕТ ОТВЕТСТВЕННОСТИ ЗА СЛЕДУЮЩЕЕ: (1) ПРЕТЕНЗИИ ТРЕТЬИХ СТОРОН К ВАМ В ОТНОШЕНИИ УБЫТКОВ; (2) УТЕРЯ ИЛИ ПОВРЕЖДЕНИЕ ВАШИХ ЗАПИСЕЙ ИЛИ ДАННЫХ; (3) СПЕЦИАЛЬНЫЕ, СЛУЧАЙНЫЕ ИЛИ КОСВЕННЫЕ УБЫТКИ, А ТАКЖЕ ЛЮБЫЕ ЭКОНОМИЧЕСКИЕ СЛЕДСТВЕННЫЕ УБЫТКИ (ВКЛЮЧАЯ ПОТЕРЮ ПРИБЫЛИ ИЛИ ПРОГНОЗИРУЕМОЙ ЭКОНОМИИ), ДАЖЕ ЕСЛИ ASUS, ЕЕ ПОСТАВЩИКАМ ИЛИ ПРОДАВЦАМ БЫЛО ИЗВЕСТНО О ТАКОЙ ВОЗМОЖНОСТИ.

Сервис и поддержка

Посетите наш мульти-языковой веб-сайт: <http://support.asus.com>

Free Manuals Download Website

<http://myh66.com>

<http://usermanuals.us>

<http://www.somanuals.com>

<http://www.4manuals.cc>

<http://www.manual-lib.com>

<http://www.404manual.com>

<http://www.luxmanual.com>

<http://aubethermostatmanual.com>

Golf course search by state

<http://golfingnear.com>

Email search by domain

<http://emailbydomain.com>

Auto manuals search

<http://auto.somanuals.com>

TV manuals search

<http://tv.somanuals.com>