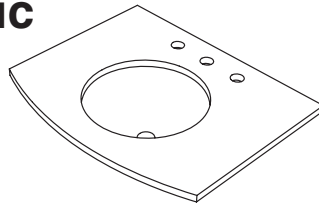


American Standard

Style That Works Better

INSTRUCTIONS D'INSTALLATION ET DE MONTAGE

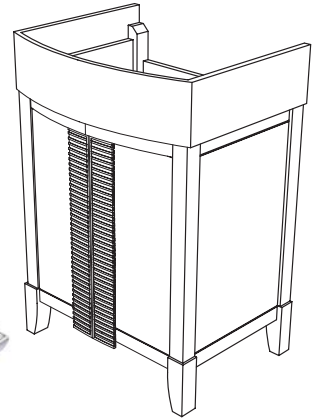
Meuble-lavabo Tropic 24 po 9212024



Comptoir en marbre et lavabo sous
le comptoir Orbit (vendus séparément)



0404.004 / Lavabo sur colonne Tropic Grande
(vendu séparément)



| COMPTOIR DE MEUBLE-LAVABO | LAVABOS RECOMMANDÉS | ROBINETTERIE RECOMMANDÉE |
|---|---|--|
| 9212124 Comptoir en marbre laminé 25 po | 0630.000 Lavabo sous comptoir Orbit | 7038.801 Tropic 8 po / 7010.801 Green Tea 8 po |
| Aucun comptoir en marbre requis | 0404.008 / Lavabo sur colonne Tropic Grande | 7038.801 Tropic 8 po / 7010.801 Green Tea 8 po |
| Aucun comptoir en marbre requis | 0404.004 / Lavabo sur colonne Tropic Grande | 7038.201 Tropic 4 po / 7010.201 Green Tea 4 po |

Nous vous remercions d'avoir choisi nos produits... des produits qui sont synonymes de qualité supérieure depuis plus de 100 ans. Pour effectuer une installation sans problème, veuillez lire attentivement les présentes directives avant de commencer. Examinez aussi la liste des outils et des matériaux recommandés ; déballiez soigneusement et examinez vos nouveaux appareils sanitaires.

Pour conserver la beauté du fini, éviter d'exposer les meubles aux rayons directs du soleil car ces derniers peuvent entraîner une altération de la couleur. Éviter aussi les changements extrêmes au niveau de la température en tenant les meubles éloignés des radiateurs, des sorties d'air et de chaleur, ainsi que des appareils de climatisation. Éviter de placer le meuble directement sous les fenêtres.

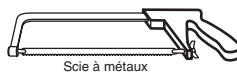
Outils et matériaux recommandés



Clé universelle



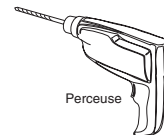
Pince à coulisse



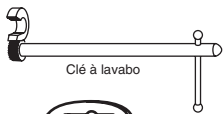
Scie à métaux



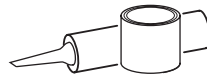
Clé à tuyaux



Perceuse



Clé à lavabo



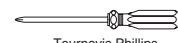
Mastic de plombier



Ruban à mesurer



Couteau à mastiquer



Tournevis Phillips

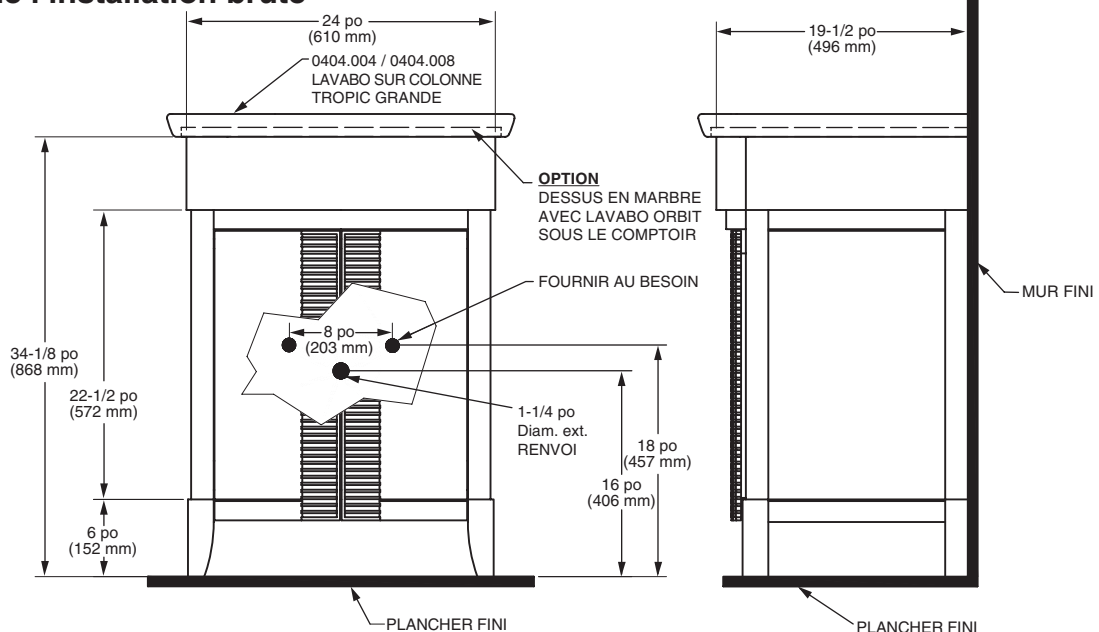


Tournevis ordinaire



Niveau

Dimensions de l'installation brute



9212024 Meuble-lavabo Tropic 24 po

INSTALLATION DU MEUBLE-LAVABO

Déballer soigneusement le meuble, en faisant attention que l'étagère du bas ne tombe pas et n'endommage pas les pattes avant (voir Figure 2).

S'assurer de disposer d'une armature suffisante pour fixer le meuble-lavabo au mur. La ligne centrale de l'armature devrait être à 27 po du plancher (voir Figure 1).

Procéder à l'installation brute des conduits d'alimentation et du renvoi en tenant compte des dimensions de la plomberie brute.

Les moulures doivent être entaillées pour que le meuble affleure contre le mur.

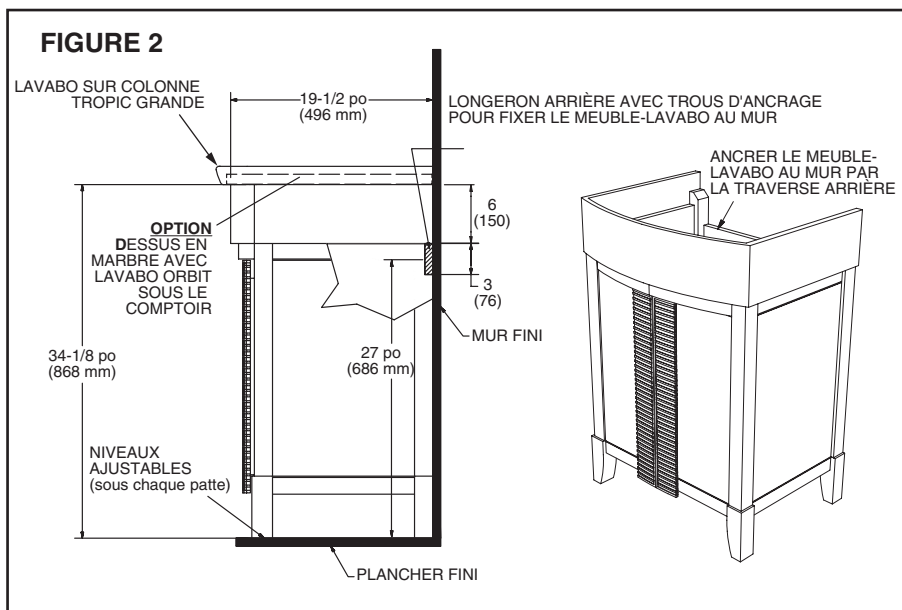
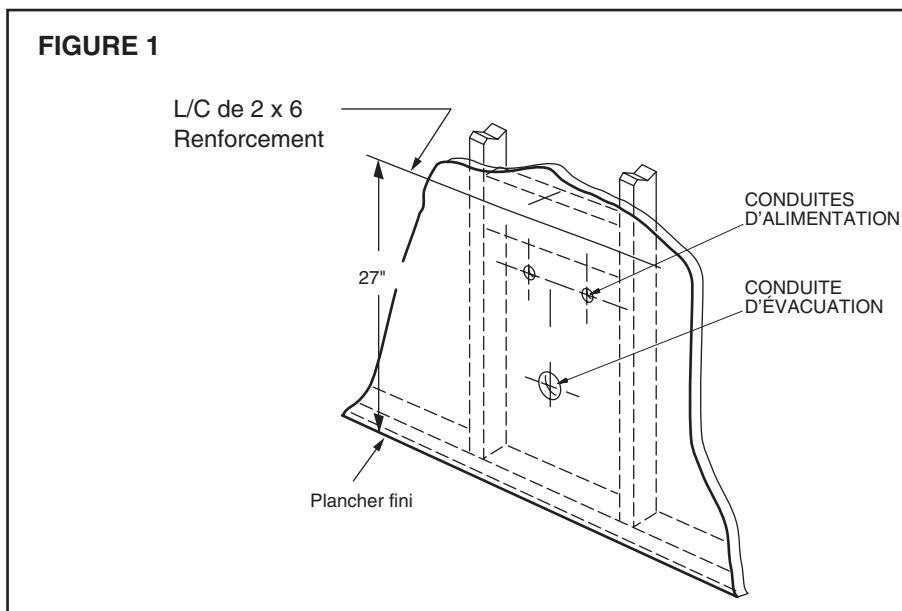
Placer le meuble-lavabo et le mettre à niveau à l'aide des patins réglables (bas de chaque patte).

Les patins peuvent être ajustés vers l'extérieur jusqu'à 1 po (25 mm), mais il n'est pas recommandé de dépasser 1/2 po (12 mm) (si possible).

Percer au moins deux trous d'ancrage de 3/8 po de diamètre extérieur dans la ligne du centre à l'arrière de la traverse du porte cuvette, situé à environ 6 po du dessus du meuble-lavabo (voir Figure 2).

Ancrer le meuble-lavabo au mur avec au moins deux (2) trous d'ancrage à l'arrière du meuble (voir Figure 2).

Continuer selon l'installation appropriée pour le comptoir et le lavabo choisis.



LAVABO SUR COLONNE TROPIC GRANDE 0404.004 ou 0404.008 INSTALLATION sur MEUBLE-LAVABO...

Présence de deux personnes recommandée pour cette installation

Installer l'assemblage de drain (non inclus) dans le lavabo. S'assurer d'appliquer un trait de mastic scellant sous le rebord du drain (pièce A) afin d'assurer l'étanchéité entre le lavabo et le drain. Enlever le surplus de mastic après l'installation du drain dans le lavabo.

Appliquer un trait d'adhésif au silicone sur le rebord du meuble-lavabo. Placer le comptoir, centrer latéralement avec le meuble-lavabo et avec le rebord arrière du comptoir affluant à l'arrière du meuble. Poser un ruban d'adhésif au silicone le long du bord arrière du haut du meuble-lavabo et du mur. Enlever le surplus de silicone.

Raccorder le siphon à la canalisation et vérifier l'alignement en serrant à la main. Il pourrait être nécessaire de couper un bout de l'about (partie B) ou du bras horizontal du siphon (partie C).

Raccorder les conduits d'alimentation d'eau chaude et d'eau froide aux robinets de sectionnement. Resserrer les joints du siphon pour rendre l'ensemble étanche.



COMPTOIR EN MARBRE 9212124 AVEC LAVABO ORBIT 0630 SOUS COMPTOIR...

Présence de deux personnes recommandée pour cette installation

REMARQUE : Le dessus de marbre est livré prédécoupé pour permettre l'installation du lavabo Orbit à montage sous le comptoir et des robinets à 20 cm (8 po) d'écartement. Il est également fortement recommandé de sceller le comptoir en marbre après l'installation et avant de l'utiliser.

Installer l'assemblage de drain (non inclus) dans le lavabo. S'assurer d'appliquer un trait de mastic scellant sous le rebord du drain (pièce A) afin d'assurer l'étanchéité entre le lavabo et le drain. Enlever le surplus de mastic après l'installation du drain dans le lavabo.

Retourner le comptoir de marbre et le placer sur une surface propre et résistante aux éraflures. Appliquer un trait d'adhésif au silicone sur le rebord du lavabo. Centrer le lavabo sur l'avant-trou et le fixer au dessus en utilisant la trousse de montage fournie.

REMARQUE :

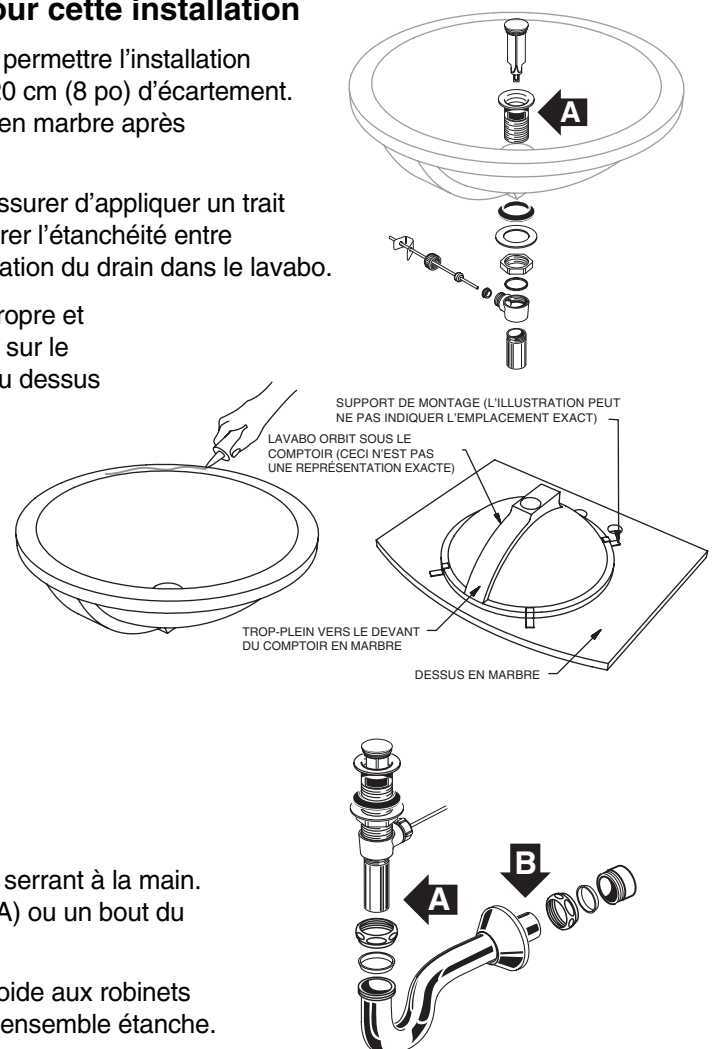
Utiliser les quatre (4) ferrures fournies avec le jeu de montage et les vis fournies avec le comptoir en marbre pour fixer le lavabo au dessus du comptoir en marbre.

Tourner le comptoir à l'endroit et poser le robinet conformément aux directives du fabricant.

Appliquer un trait d'adhésif au silicone sur le rebord du meuble-lavabo. Placer le dessus de marbre bien centré de gauche à droite sur le meuble-lavabo ; le rebord arrière du dessus doit être à égalité de la partie arrière du meuble-lavabo. Enlever le surplus de silicone.

Raccorder le siphon à la canalisation et vérifier l'alignement en serrant à la main. Il pourrait être nécessaire de couper un bout de l'about (partie A) ou un bout du bras horizontal du siphon (partie B).

Raccorder les conduits d'alimentation d'eau chaude et d'eau froide aux robinets de sectionnement. Resserrer les joints du siphon pour rendre l'ensemble étanche.



Entretien et nettoyage du meuble-lavabo

Nettoyer le meuble à l'aide d'un chiffon doux légèrement humide. Polir le meuble à l'aide d'un chiffon doux sec. Ne pas utiliser de produits nettoyants ou de cires à base de silicone. Nettoyer immédiatement tout excès d'eau ou toute éclaboussure. Éponger au lieu d'essuyer. Les gouttes d'eau laissées pendant une période de temps prolongée vont donner des taches blanches au niveau du fini.

REMARQUE : Prendre note que certains produits chimiques peuvent endommager le fini. Éviter d'utiliser les produits suivants : Iode, teinture à cheveux, lotion après-rasage, crème à raser, alcool, parfum, Lestoil®, nettoyant pour bain et tuiles Lysol, Désinfectant Lysol® en vaporisateur, désinfectant Dow®, acétone, décapant, Formule 409®, Tyle-X® et Nair®.

Entretien et nettoyage du comptoir de meuble-lavabo en marbre

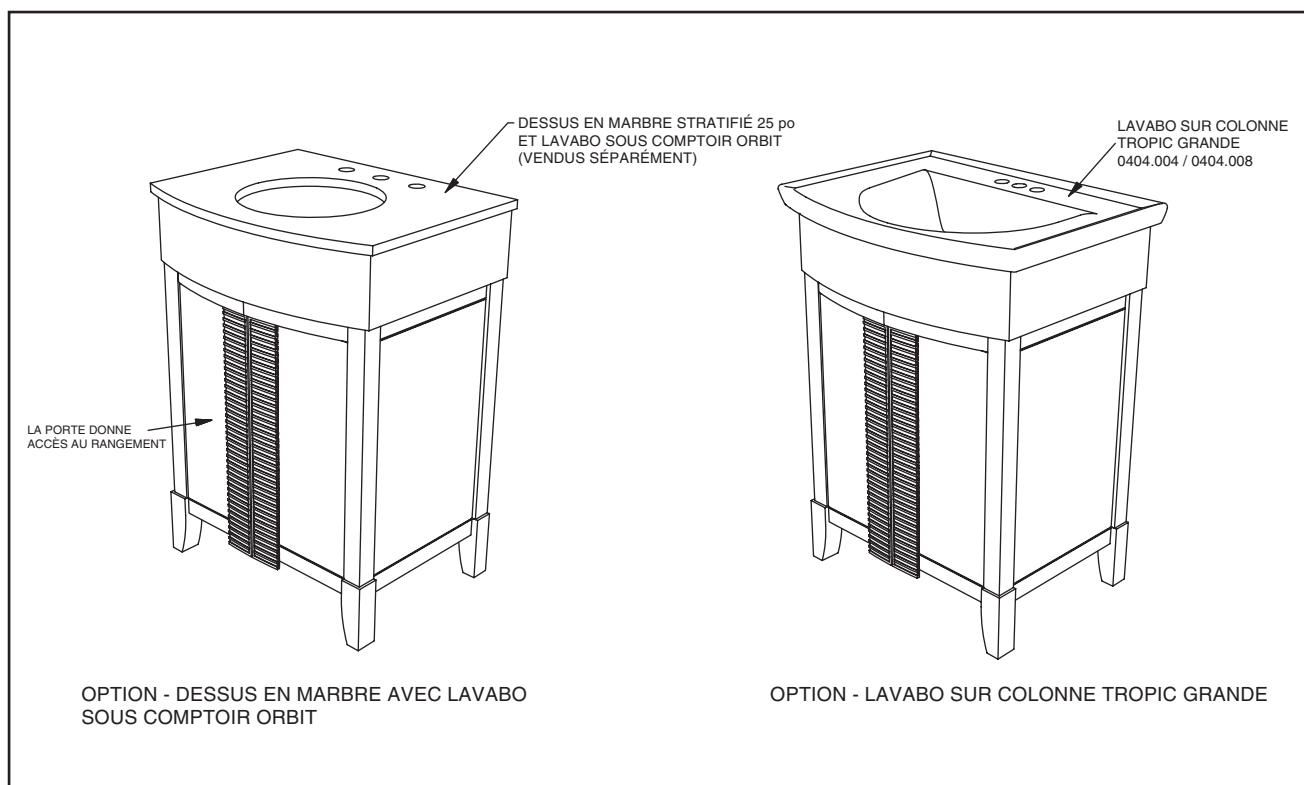
Le marbre est poreux et peut facilement se tacher. Essuyer immédiatement tout déversement. Il faut le laver ou le nettoyer régulièrement avec de l'eau tiède et un chiffon non rugueux. D'autre part, l'utilisation d'un produit de nettoyage neutre (pH équilibré) non abrasif aidera à supprimer la saleté et les souillures, mais il est conseillé d'essayer avec de l'eau tiède d'abord.

Le marbre doit être régulièrement scellé avec un scellant pour marbre de bonne qualité. Les scellants pour marbre sont offerts dans la plupart des magasins de fournitures pour la maison. Suivre les directives sur le contenant du scellant pour connaître l'application appropriée et la fréquence d'utilisation.

Le scellant agit comme un inhibiteur de tache et empêche la plupart des taches et des souillures d'être absorbées par la surface poreuse, mais ce n'est PAS une garantie contre les taches. Tous les déversements doivent être immédiatement nettoyés. Éviter le contact avec les produits à base d'huile et de pétrole. Éviter également le contact avec les produits acides ou caustiques tels que le vinaigre, les agrumes ou les jus de fruits, les boissons gazeuses, le chlore et le dissolvant à vernis à ongles. Si le marbre est bien scellé, l'eau tiède et un chiffon non rugueux devraient suffire pour l'entretenir.

PIÈCES DE REMPLACEMENT pour meuble-lavabo 9212024, Tropic, 24 po

| REPLACEMENT No DE PIÈCE | DESCRIPTION |
|----------------------------|--|
| 730679-0070A | Étrier de positionnement (1 par paquet) pour meuble-lavabo |
| 730744-0070A | Agrafes pour étagères ajustables (4 par paquet) |



AS AMERICA, INC. GARANTIE LIMITÉE SUR MEUBLE DE BAIGNOIRE

Si une inspection de cet article de plomberie AS America, Inc. (« American Standard »), dans l'année qui suit son installation initiale, fait état d'un défaut de matériau ou de fabrication, American Standard réparera ou échangera, à sa discrétion, le produit pour un modèle semblable. Les couleurs du bois et les finitions peuvent varier en raison des caractéristiques naturelles du bois, telles que grain, stries minérales et autres. Ces variations ne sont pas considérées comme un défaut et par conséquent, ne sont pas couvertes par la garantie.

Cette garantie limitée s'applique uniquement à l'acheteur original et à l'installation initiale de ces produits. En cas de réclamation, une preuve d'achat sera requise. Nous vous conseillons de conserver votre reçu.

Cette garantie limitée ne s'applique pas au respect des codes locaux du bâtiment. Étant donné que les codes locaux du bâtiment diffèrent considérablement d'un endroit à l'autre, l'acheteur de ce produit doit procéder avant l'installation du produit à des vérifications auprès d'un entrepreneur local en plomberie ou en bâtiment afin de s'assurer du respect du code local.

Cette garantie limitée deviendra nulle et sans effet si le produit a été déplacé de l'endroit d'installation initial ; s'il a été soumis à un mauvais entretien, à l'abus, à une mauvaise utilisation, à un accident ou à d'autres avaries ; s'il n'a pas été installé conformément aux directives d'American Standard ; ou s'il a été modifié d'une façon qui est incompatible avec le produit tel qu'il a été livré par American Standard.

L'option d'American Standard d'échanger ou de réparer le produit en vertu de la présente garantie limitée ne comprend pas les frais pour la main-d'œuvre ou tout autre frais pour la dépose ou l'installation du produit. American Standard ne peut être tenue responsable de tout dommage indirect ou accidentel attribuable à un défaut du produit ou à la réparation ou l'échange d'un produit défectueux. Tous ces éléments sont expressément exclus de la garantie limitée. Cette garantie limitée ne couvre pas la responsabilité en matière de dommages indirects ou accidentels qui sont expressément exclus de la garantie ou de tout prolongement au-delà de la durée de cette garantie limitée dans le cas de garanties tacites limitées, y compris celles de qualité marchande ou de convenance à l'égard de l'utilisation prévue. Certains états ou provinces ne permettent pas d'exclusion ou de limitation des garanties limitées ; cette exclusion peut donc ne pas s'appliquer à vous.

Cette garantie limitée vous donne des droits juridiques spécifiques. Vous pouvez avoir d'autres droits statutaires qui varient d'un état à l'autre ou d'une province à l'autre, dans lequel cas cette garantie n'affecte pas ces droits statutaires.

GARANTIE LIMITÉE POUR COMPTOIR DE CONSOLE, MEUBLE-LAVABO, EN MARBRE, EN GRANITE AS AMERICA, INC.

Si une inspection de cet article de plomberie AS America, Inc. (« American Standard »), dans l'année qui suit son installation initiale, fait état d'un défaut de matériau ou de fabrication, American Standard réparera ou échangera, à sa discrétion, le produit pour un modèle semblable. Toutes variations au niveau du nuançage, des veines et de la texture peuvent résulter de caractéristiques naturelles de la pierre. À ce titre, elles ne sont pas considérées comme des défauts et ne sont pas couvertes par la garantie limitée.

Cette garantie limitée s'applique uniquement à l'acheteur original et à l'installation initiale de ces produits. En cas de réclamation, une preuve d'achat sera requise. Nous vous conseillons de conserver votre reçu.

Cette garantie limitée ne s'applique pas au respect des codes locaux du bâtiment. Puisque les codes de la construction locaux varient considérablement, l'acheteur de ce produit devrait vérifier auprès d'un entrepreneur local en construction ou en plomberie afin de s'assurer de la conformité au code local

avant l'installation.

Cette garantie limitée deviendra nulle et sans effet si le produit a été déplacé de l'endroit d'installation initial ; s'il a été soumis à un mauvais entretien, à l'abus, à une mauvaise utilisation, à un accident ou à d'autres avaries ; s'il n'a pas été installé conformément aux directives d'American Standard ; ou s'il a été modifié d'une façon qui est incompatible avec le produit tel qu'il a été livré par American Standard.

L'option d'American Standard d'échanger ou de réparer le produit en vertu de la présente garantie limitée ne comprend pas les frais pour la main-d'œuvre ou tout autre frais pour la dépose ou l'installation du produit. American Standard ne peut être tenue responsable de tout dommage indirect ou accidentel attribuable à un défaut du produit ou à la réparation ou l'échange d'un produit défectueux. Tous ces éléments sont expressément exclus de la garantie limitée. Cette garantie limitée ne couvre pas la responsabilité en matière de dommages indirects ou accidentels qui sont expressément exclus de la garantie ou de tout prolongement au-delà de la durée de cette garantie limitée dans le cas de garanties tacites limitées, y compris celles de qualité marchande ou de convenance à l'égard de l'utilisation prévue. Certains états ou provinces ne permettent pas d'exclusion ou de limitation des garanties limitées ; cette exclusion peut donc ne pas s'appliquer à vous.

Cette garantie limitée vous donne des droits juridiques spécifiques. Vous pouvez avoir d'autres droits statutaires qui varient d'un état à l'autre ou d'une province à l'autre, dans lequel cas cette garantie n'affecte pas ces droits statutaires.

Dans le cas de réparations devant être effectuées en vertu de la garantie limitée, une réclamation doit être présentée à l'entrepreneur ou au vendeur auprès duquel le produit a été acheté ; il est aussi possible de transmettre une demande de service (dans laquelle il est fait mention du modèle du produit et de la défectuosité) à l'adresse suivante :

Aux États-Unis :

Marques American Standard
P.O. Box 6820
Piscataway, New Jersey 08855
À l'attention de : Directeur de la protection du consommateur

Pour les résidents des États-Unis, l'information sur la garantie peut aussi être obtenue en communiquant avec le numéro sans frais suivant : 800-442-1902
www.americanstandard-us.com

Au Canada :

AS Canada ULC
2480, Stanfield Rd.
Mississauga, Ontario
Canada L4Y 1S2

Sans frais : (800) 387-0369
www.americanstandard.ca

Au Mexique :

Directeur, Service à la clientèle
AS Maquila, S. A. de C. V.
Via Morelos n° 330
Col. Santa Clara
Ecatepec 55540 Edo. Mexico
www.americanstandard.com.mx

Free Manuals Download Website

<http://myh66.com>

<http://usermanuals.us>

<http://www.somanuals.com>

<http://www.4manuals.cc>

<http://www.manual-lib.com>

<http://www.404manual.com>

<http://www.luxmanual.com>

<http://aubethermostatmanual.com>

Golf course search by state

<http://golfingnear.com>

Email search by domain

<http://emailbydomain.com>

Auto manuals search

<http://auto.somanuals.com>

TV manuals search

<http://tv.somanuals.com>