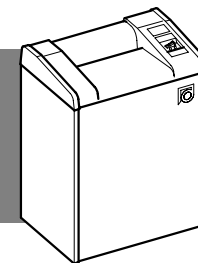




20304 ES  
20314 ELC  
20322 EMC  
20330 ESC



- (D)** Bedienungsanleitung Aktenvernichter
- (GB)** Operating instructions for document shredder
- (F)** Mode d'emploi de la machine à détruire les documents
- (E)** Instrucciones de uso del destructor de documentos
- (I)** Istruzioni per l'uso distruttore per documenti
- (NL)** Gebruiksaanwijzing dossiervernietiger
- (DK)** Betjeningsvejledning dokumentmakulator
- (S)** Bruksanvisning dokumentförstörare
- (SF)** Käyttöohje paperisilppurille
- (N)** Bruksanvisning makuleringsmaskin
- (P)** Instruções de uso para o destruidor de papel
- (TR)** Evrak imha makinası kullanma kılavuzu
- (GUS)** Руководство по эксплуатации машины для уничтожения деловых бумаг
- (CZ)** Návod k obsluze zařízení na znehodnocení dokumentů
- (PL)** Instrukcja obsługi urządzenia do niszczenia dokumentów
- (H)** Okmányegsemmisítő használati utasítása
- (SLV)** Navodilo za uporabo stroja za uničevanje aktov
- (HR)** Uputa za uporabu Naprava za uništavanje akata
- (GR)** Οδηγίες χειρισμού του καταστροφέα εγγράφων
- (RO)** Instrucțiuni de utilizare aparat de distrus acte
- (JAP)** シュレッダー使用説明書
- (ARA)** لائحة تعليمات مفرمة الأوراق
- (CHIN)** 碎纸机的操作使用说明



20300.90.1800 - 03/04 -



- (D) Allgemeine Angaben
- (GB) General data
- (F) Données générales
- (E) Datos generales
- (I) Dati generali
- (NL) Algemene instructies
- (DK) Generelle angivelser
- (S) Allmänt
- (SF) Yleiset tiedot
- (N) Generelle opplysninger
- (P) Indicações gerais
- (TR) Genel bilgiler
- (GUS) Общие указания
- (CZ) Všeobecné údaje
- (PL) Dane ogólne
- (H) Átalános adatok
- (SLV) Splošni podatki
- (HR) Opći podaci
- (GR) Γενικά στοιχεία
- (RO) Date generale
- (JAP) 一般データ
- (ARA) معلومات عامة
- (CHIN) 概述

**SAFETY INSTRUCTIONS**

- Do not use in the vicinity of inflammable liquids or gases.
- Do not use in the vicinity of corrosion materials.
- Do not expose to the wet.
- Power supply must be accessible all the times.
- Disconnect power supply cord before servicing.
- Unit protection against short circuit relies on the building installation (max. 20A)



- (D) Nicht der Nässe aussetzen
- (GB) Do not expose to the wet
- (F) Ne pas exposer à l'humidité
- (E) No exponer a la humedad
- (I) Non esporre all'umidità
- (NL) Niet aan vocht blootstellen
- (DK) Må ikke udsættes for væde
- (S) Får ej utsättas för våta
- (SF) Ei saa altistaa kosteudelle
- (N) Skal ikke utsettes for væte
- (P) Não expor à humidade
- (TR) Rutubete maruz bırakmayınız
- (GUS) Предохранять от попадания влаги
- (CZ) Nevystavovat vlhkosti
- (PL) Nie narażać na wilgoć
- (H) Ne tegye ki nedvességnek
- (SLV) Ne izpostavljati vlagi
- (HR) Ne izlagati vlazi
- (GR) Να μην εκτεθεί σε υγρασία
- (RO) A se feri de umezeală
- (JAP) 潮気にはさらさないで下さい。
- (ARA) لا يعرض للبلل
- (CHIN) 请勿置于潮湿环境



- (D) Nicht in der Nähe von brennbaren Flüssigkeiten oder Gasen verwenden
- (GB) Do not use in the vicinity of inflammable liquids or gases
- (F) Ne pas utiliser à proximité de liquides inflammables ou de gaz
- (E) No usar estando cerca de líquidos inflamables o de gases
- (I) Non impiegare in vicinanza di liquidi o gas infiammabili
- (NL) Niet in de buurt van ontvlambare vloeistoffen of gassen gebruiken
- (DK) Må ikke benyttes i nærheden af brændbare væsker eller gasarter
- (S) Får ej användas i närheten av brännbar vätska eller gas
- (SF) Ei saa käyttää palavien nesteiden tai kaasujen läheisyydessä
- (N) Skal ikke brukes i nærheten av brännbar væske eller gass
- (P) Não utilizar na proximidade de líquidos ou gases inflamáveis
- (TR) Yanıcı sıvıların veya gazların yakınında kullanmayınız
- (GUS) Не использовать вблизи горючих жидкостей и газов
- (CZ) Nepoužívat v blízkosti hořlavých tekutin nebo plynů
- (PL) Nie użytkować w pobliżu łatwopalnych cieczy i gazów
- (H) Ne használja gyúlékony folyadékok vagy gázok közelében
- (SLV) Ne uporabljati v bližini vnetljivih tekočin in plinov
- (HR) Ne upotrebljavati u blizini zapaljivih tekućina ili plinova
- (GR) Μην χρησιμοποιείτε κοντά σε εύφλεκτα υγρά ή αέρια
- (RO) A nu se folosi în apropierea lichidelor inflamabile sau a gazelor
- (JAP) 可燃性ガスや液体の近くで使用しないで下さい。
- (ARA) لا يجوز استعمال الآلة بالقرب من السوائل القابلة للاشتعال أو بالقرب من الغازات
- (CHIN) 请勿在可燃液体或者气体附近使用



- (D) Gerät standsicher aufstellen
- (GB) Place in a stable position
- (F) Installer l'appareil de façon stable
- (E) Colocar la máquina de manera estable
- (I) Porre l'apparecchio in posizione stabile
- (NL) Stel de machine stabiel op
- (DK) Opstil apparaten stabilt
- (S) Ställ upp apparaten stabilt
- (SF) Aseta leikkuri niin, että se pysyy varmasti paikallaan
- (N) Oppstill apparatet stabilt
- (P) Colocar a máquina numa posição esatável
- (TR) Cihazı sağlam yerleştirmiz
- (GUS) Установить устройство надежно и устойчиво
- (CZ) Přístroj postavit na stabilní místo
- (PL) Ustawić bezpiecznie urządzenie
- (H) A készüléket szilárd talapzatra állítsa
- (SLV) Pripravo stabilno namestiti
- (HR) Uredaj stabilno postaviti
- (GR) Τοποθετήτε την συσκευή ώστε να έχει ευστάθεια
- (RO) A se pune aparatul în poziție sigură
- (JAP) 装置を安定するようにセットしてください。
- (ARA) وضع الآلة في وضعية آمنة
- (CHIN) 牢固地放置设备



- (D) Nicht in der Nähe von ätzenden Stoffen verwenden
- (GB) Do not use in the vicinity of corrosive materials
- (F) Ne pas utiliser à proximité de matières corrosives
- (E) No usar estando cerca de materiales corrosivos
- (I) Non impiegare in vicinanza di materiali corrosivi
- (NL) Niet in de buurt van bijtende stoffen gebruiken
- (DK) Må ikke anvendes i nærheden af ætsende stoffer
- (S) Får ej användas i närheten av frätande ämnen
- (SF) Ei saa käyttää syövyttävien aineiden läheisyydessä
- (N) Skal ikke brukes i nærheten av etsende stoffer
- (P) Não utilizar na proximidade de substâncias corrosivas
- (TR) Aşındırıcı maddelerin yakınında kullanmayınız
- (GUS) Не использовать вблизи агрессивных сред
- (CZ) Nepoužívat v blízkosti leptavých látek
- (PL) Nie użytkować w pobliżu środków żrących
- (H) Ne használja maró anyagok közelében
- (SLV) Ne uporabljati v bližini jedkih materialov
- (HR) Ne upotrebljavati u blizini agresivnih materijala
- (GR) Μην χρησιμοποιείτε κοντά σε καυστικά υλικά
- (RO) A nu se folosi în apropierea substanelor corozive
- (JAP) 腐食性物質の近くで使用しないで下さい。
- (ARA) لا يجوز استعمال الآلة بالقرب من المواد الكاوية
- (CHIN) 请勿在腐蚀性材料近旁使用



- (D) Achtung / Vorsicht
- (GB) Warning / Caution
- (F) Attention / Prudence
- (E) Atención / Cuidado
- (I) Attenzione / prudenza
- (NL) Attentie / voorzichtig
- (DK) Bemærk / forsigtig
- (S) OBS / var försiktigt
- (SF) Huomio / varo
- (N) OBS / Forsiktig
- (P) Atenção / Cuidado
- (TR) Dikkat / İhtiyat
- (GUS) Внимание / Осторожно
- (CZ) Pozor / opatrně
- (PL) Uwaga / Ostrożnie
- (H) Figyelem / Vigyázat
- (SLV) Pozor / Previdnost
- (HR) Pozor / oprez
- (GR) Προσοχή / προφύλαξη
- (RO) Atenție / Precauție
- (JAP) 危険/注意
- (ARA) انتبه / احذر
- (CHIN) 注意 / 小心



- (D) Bedienung
- (GB) Operation
- (F) Commande
- (E) Uso
- (I) Comando
- (NL) Bediening
- (DK) Betjening
- (S) Handhavande
- (SF) Käyttö
- (N) Betjening
- (P) Modo de utilização
- (TR) Kullanma
- (GUS) Управление
- (CZ) Obsluha
- (PL) Obsługa
- (H) Kezelés
- (SLV) Upravljanje
- (HR) Rukovanje
- (GR) Χειρισμός
- (RO) Comanda
- (JAP) 操作
- (ARA) التشغيل
- (CHIN) 操作使用



- (D) Achtung, bei Tragen von Armbketten
- (GB) Keep bracelets clear of machine
- (F) Attention, en cas de port de bracelet
- (E) Cuidado al llevar pulseras
- (I) Attenzione quando si indossano bracciali
- (NL) Attentie, pas op met het dragen van armbanden
- (DK) Vær forsigtig, hvis De bærer armbånd
- (S) Var försiktigt om armband bärs
- (SF) Ole varovainen ranneketjua pitäessäsäi
- (N) Vær forsiktig hvis armbånd bæres
- (P) Cuidado ao usar pulsares
- (TR) Kol zincirinize dikkat ediniz
- (GUS) **Внимание!** Опасность при ношении браслетов
- (CZ) Pozor, při nošení náramku
- (PL) Uwaga, przy noszeniu bransolet
- (H) Vigyázat karkötők viselésé esetén
- (SLV) Pozor pri nošenju zapestnic
- (HR) Pozor kod nošenja narukvice
- (GR) Προσοχή όταν φοράτε αλυσίδες χεριός
- (RO) **Atenție, dacă purtați brățări**
- (JAP) アームバンド着用の際注意
- (ARA) الانتباه عند ليس السلاسل اليدوية
- (CHIN) 佩戴手链的使用者请注意



- (D) Achtung, bei langen offenen Haaren
- (GB) Keep long hair clear of machine
- (F) Attention aux cheveux longs détachés
- (E) Cuidado con el pelo largo y suelto
- (I) Attenzione con capelli lunghi sciolti
- (NL) Attentie, pas op met lange, loshangende haren
- (DK) Vær forsigtig ved langt, løststående hår
- (S) Var försiktigt med långt utslaget hår
- (SF) Ole varovainen pitkien, vapaiden hiusten yhteydessä.
- (N) Vær forsiktig med langt utslått hår
- (P) Cuidado com os cabelos soltos e compridos
- (TR) Uzun açık saçlarda dikkat ediniz
- (GUS) **Внимание!** Опасность втягивания длинных распущенных волос
- (CZ) Pozor, při dlouhých rozpuštěných vlasech
- (PL) Uwaga, przy długich rozpuszczonych włosach
- (H) Vigyázat hosszú, kibontott haj esetén
- (SLV) Pozor pri dolgih razpuščenih lasih
- (HR) Pažnja kod duge raspuštene kose
- (GR) Προσοχή σε μακριά ανοιχτά μαλλιά
- (RO) **Atenție, dacă purtați păr lung**
- (JAP) 長髪の際には注意
- (ARA) انتبه إذا كان الشعر طويل وغير مربوط
- (CHIN) 留长发的使用者请注意



- (D) Hineinfassen verboten
- (GB) Interference prohibited
- (F) Il est interdit de mettre ses doigts à l'intérieur
- (E) No toque el interior
- (I) Vietato introdurre le mani
- (NL) Niet in het toestel grijpen
- (DK) Før ikke disketter eller kassetter ind!
- (S) Förbjudet att gripa tag i
- (SF) Laitteen sisään koskeminen kielletty
- (N) Ikke stikk inn hånden
- (P) Proibido introduzir as mãos
- (TR) **İçerisine el sokmak yasaktır**
- (GUS) **Дотрагиваться при работе запрещено**
- (CZ) **Nesahat dovnitř!**
- (PL) Wkładanie rąk zabronione
- (H) Tilos belenyűlni!
- (SLV) **Sečji noter je prepovedano**
- (HR) Zabranjeno diranje unutra
- (GR) **Απαγορεύεται να βάζετε μέσα τα χέρια σας!**
- (RO) Este interzisă introducerea mâinii
- (JAP) 手の中に入れないで下さい。
- (ARA) ممنوع المس في الداخل
- (CHIN) 禁止将手伸入



- (D) Achtung, bei Tragen von Krawatten
- (GB) Keep neck-ties clear of machine
- (F) Attention, en cas de port de cravate
- (E) Cuidado al llevar corbata
- (I) Attenzione quando si indossano cravatte
- (NL) Attentie, pas op met het dragen van stropdassen
- (DK) Vær forsigtig, hvis De bærer slips
- (S) Var försiktig om slips bärs
- (SF) Ole varovainen kravattia käyttäessäsäi
- (N) Vær forsiktig hvis slips bæres
- (P) Cuidado ao usar gravatas
- (TR) **Kravat takıyorsanız dikkat ediniz**
- (GUS) **Внимание в случае ношения галстука!**
- (CZ) Pozor, při nošení kravaty
- (PL) Uwaga, przy noszeniu krawatów
- (H) Vigyázat nyakkendő viselésé esetén
- (SLV) Pozor, če nosite kravato
- (HR) Pozor kod nošenja kravate
- (GR) Προσοχή όταν φοράτε γραβάτα
- (RO) **Atenție, dacă purtați cravată**
- (JAP) ネクタイ使用の際注意
- (ARA) انتبه عند ليس ربطة العنق الطويلة
- (CHIN) 戴领带的的使用者请注意



- (D) Automatische Abschaltung
- (GB) Automatic cut-out
- (F) Déconnexion automatique
- (E) Desconexión automática
- (I) Spegnimento automatico
- (NL) Automatische uitschakeling
- (DK) Automatisk frakobling
- (S) Automatisk fränslagning
- (SF) Automaattinen poiskytkentä
- (N) Automatisk utkopling
- (P) Desligação automática
- (TR) Otomatik kapanma
- (GUS) **Автоматическое отключение**
- (CZ) Automatické vypnutí
- (PL) Automatyczne wyłączenie
- (H) Automatikus lekapcsolás
- (SLV) Avtomatski izklop
- (HR) Automatski isključivanje
- (GR) Αυτόματο κλείσιμο
- (RO) Decuplare automată
- (JAP) 自動的にオフ
- (ARA) فصل تلقائي
- (CHIN) 自动关机



- (D)** Stecker – dient als Trennvorrichtung!
- (GB)** Plug - Remove the plug to isolate the power supply from the shredder.
- (F)** Fiche - Mise sous tention permanente : débrancher la prise pour arrêter l'alimentation.
- (E)** Enchufe - Desenchufar la destructora del enchufe para que no tenga corriente.
- (I)** Spina
- (NL)** Stekker - Het snoer inclusief stekker dient gebruikt te worden als elektriciteitsvoorziening van de papiervernietiger.
- (DK)** Stik
- (S)** Kontakt
- (SF)** Pistoke - toimii verkkokytymenä !
- (N)** Ved behov - ta støpsel ut av stikkontakt!
- (P)** Ficha - Tire a ficha da corrente para isolar a destruidora
- (TR)** Fiş - Kağıt imha makinesinin elektrik akimini kesmek için fişi çekiniz
- (GUS)** Штекер – Для полного отключения уничтожителя документов от электропитания выньте вилку из розетки.
- (CZ)** Zástrčka
- (PL)** Wtyczka – służy jako element rozłączający.
- (H)** Dugasz - Az iratmegsemmisítő áramtalanításához húzza ki a dugót a konnektorból.
- (SLV)** Vtič - Da bi aparat popolnoma izklopili, izvlecite napajalni kabel iz električne vtičnice.
- (HR)** Utikač
- (GR)** Αφαιρέστε το βύσμα για να απομονώσετε τον καταστροφέα από το ρεύμα.
- (RO)** Trebuie scos din priza .
- (JAP)** 長期間シュレッダーを使用しない時は、コードをコンセントから抜いて下さい。
- (ARA)** فشنة الكهرباء
- (CHIN)** 拔下插头，使碎纸机断电。



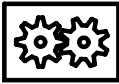
- (D)** Achtung, automatischer Anlauf
- (GB)** Warning! Automatic start
- (F)** Attention, démarrage automatique
- (E)** Cuidado, marcha automática
- (I)** Attenzione, avvio automatico
- (NL)** Attentie, automatische start
- (DK)** Pas på! Apparatet starter automatisk
- (S)** Varning, automatisk start
- (SF)** Varo, automaattinen käynnistys
- (N)** Advarsel, automatisk start
- (P)** Cuidado com o arranque de partida automático
- (TR)** Dikkat, otomatik çalışmaya geçme
- (GUS)** ВНИМАНИЕ! АВТОМАТИЧЕСКИЙ ПУСК
- (CZ)** Pozor, při automatickém rozběhu
- (PL)** Uwaga, automatyczne uruchamianie
- (H)** Vigyázat, automatikus indulás
- (SLV)** Pozor, avtomatski zagon
- (HR)** Pozor, automatski polazni rad
- (GR)** Προσοχή, αυτόματη εκκίνηση
- (RO)** Atenție, romire automată
- (JAP)** 自動スタート時にご注意
- (ARA)** انتبه, بداية التشغيل التلقائي
- (CHIN)** 注意，自动开机



- (D)** Stromversorgung – muss jederzeit leicht zugänglich und in der Nähe des Aktenvernichters angebracht sein!
- (GB)** Power supply plug must be accessible at all times and located in the proximity of the Shredder.
- (F)** Nécessite une alimentation électrique proche de l'appareil. Mise sous tention permanente: débrancher la prise pour arrêter l'alimentation.
- (E)** El enchufe de la toma de corriente debe ser accesible y estar localizado próximo a la destructora.
- (I)** Energia elettrica: deve essere facilmente accessibile e nelle vicinanze del distruggidocumenti.
- (NL)** Het stopcontact moet altijd makkelijk te bereiken zijn en zich in de buurt van de papiervernietiger bevinden!
- (DK)** Strømforsynigen skal være let tilgængelig, og være i nærheden af makuleringsmaskinen.
- (S)** Strömförsörjning – måste alltid vara åtkomlig
- (SF)** Sijoita paperintuhooja aina pistorasian läheisyyteen. Pistoke toimii verkkokytymenä !
- (N)** Strømforsyningen må være lett tilgjengelig og i nærheten av makuleringsmaskinen!
- (P)** Alimentação de corrente – manter sempre o livre-acesso
- (TR)** Elektrik ikmali - Elektrik prizi her zaman kolayca ulasilabilir ve kağıt imha makinesinin yakininda bulunmalidir.
- (GUS)** Электрическая розетка должна находиться рядом с уничтожителем документов и быть легко доступна.
- (CZ)** Napájení musí být v každém případě dobře přístupné a v blízkosti skartovacího stroje.
- (PL)** Zasilanie elektryczne – musi być łatwo dostępne i zawsze w pobliżu niszcarki
- (H)** A hálózati csatlakozónak (konnektornak) hozzáférhetőnek és az iratmegsemmisítő közelében kell lenni.
- (SLV)** Uničevalnik namestite v bližino lahko dostopne električne vtičnice.
- (HR)** Opskba strujom – mora biti u svako doba pristupačna
- (GR)** Το βύσμα τροφοδοσίας ρεύματος πρέπει να είναι πάντα προσβάσιμο και να βρίσκεται κοντά στον καταστροφέα.
- (RO)** Priza de alimentare trebuie sa fie disponibila in permanenta si localizata in apropierea dispozitivului (distrugatorului). Trebuie scos din priza .
- (JAP)** シュレッダーは電源コンセントの近くに据え付け、延長コードやタコアシでのご使用はおやめください。
- (ARA)** التزويد الكهربائي (يجب أن يكون دائما خالي عن الحواجز وسهل الوصول اليه)
- (CHIN)** 碎纸机必须放置于电源插头附近，以便于接通或切断电源。



- (D)** In Betrieb - Aktenvernichter nicht länger als 5 min. im Leerlauf betreiben (ohne Papier)
- (GB)** In Operation - Do not operate the shredder for a period of more than 5 minutes in no-load operation (operation without paper).
- (F)** En marche - ne pas faire fonctionner le destructeur plus de 5 minutes à vide
- (E)** EN FUNCIONAMIENTO – NO UTILIZAR LA DESTRUCTORA DURANTE MÁS DE 5 MINUTOS SIN CARGA (FUNCIONAMIENTO SIN PAPEL)
- (I)** In funzionamento - non utilizzare il distruggidocumenti per più di 5 minuti senza la carta (funzionamento senza carta).
- (NL)** In gebruik - Zet de papiervernietiger niet langer dan 5 minuten aan zonder papier in te voeren.
- (DK)** Funktion: Lad ikke maskinen køre i tomgang længere end 5 min. (uden papir)
- (S)** I drift
- (SF)** Älä pidä laitetta tyhjäkäynnillä 5 minuuttia pidempää aikaa
- (N)** Ved bruk - maskinen skal ikke gå på tomgang mer enn 5 minutter!
- (P)** Em funcionamento- Não tenha a máquina a funcionar sem papel por um periodo superior a 5 minutos (funcionamento sem papel)
- (TR)** Calisma Esnasında - Evrak imha makinesini yüksüz durumda 5 dakikadan fazla calistirmayiniz (kağıt imha etmeden)
- (GUS)** В РАБОТЕ - Не использовать шредер более 5 минут без уничтожения документов!
- (CZ)** Nenechávejte skartovací stroj v běhu bez papíru déle než 5 minut.
- (PL)** Podczas eksploatacji - nie zostawiać włączonej niszcarki dłużej niż 5 minut w trybie pracy jałowej - praca bez papieru
- (H)** Működtetés - Ne használja az iratmegsemmisítőt terhelés nélkül 5 percnél hosszabb időn keresztül. (papír nélkül)
- (SLV)** Delovanje – Uničevalnik ne sme biti vključen več kot 5 minut, če v njem ni papirja (ne sme teči v prazno).
- (HR)** U funkciji- Ukoliko se ne upotrebljava, uništa vač ne smije ostati uključen duže od 5 minuta (bez papira).
- (GR)** Σε λειτουργία - Μην αφήνετε σε συνεχή λειτουργία τον καταστροφέα πάνω από 5 λεπτά χωρίς τροφοδοσία χαρτί.
- (RO)** In timpul Utilizarii - Nu lasati sa functioneze aparatul mai mult de 5 minute fara a fi alimentat cu hartie.
- (JAP)** 紙を投入しないでシュレッダーのモーターを5分以上作動しないでください。モーターがオーバーヒートする原因となります。
- (ARA)** لا تدع الجهاز يعمل بدون ورق لمدة أطول من خمس دقائق
- (CHIN)** 操作时 - 不要无负荷操作超过5分钟（无纸操作）



- (D) in Bereitschaft
- (GB) Standby
- (F) prêt
- (E) En disposición
- (I) Stand-by
- (NL) Gereed voor gebruik
- (DK) Driftskla
- (S) Stand-by
- (SF) Valmiustila
- (N) Stand-by
- (P) Em preparação
- (TR) Çalışmaya hazır
- (GUS) в состоянии готовности
- (CZ) v pohotovosti
- (PL) w stanie gotowości
- (H) Készletben
- (SLV) v stanju pripravljenosti
- (HR) u pripravnosti
- (GR) Σε ετοιμότητα
- (RO) în stand-by
- (JAP) 待機中
- (ARA) في حالة الإستعداد
- (CHN) 待机状态



- (D) Automatische Abschaltung von ca. 15 min. bei Überhitzung des Geräts
- (GB) Automatic cut-out for approx. 15 minutes when the machine overheats
- (F) Déconnexion automatique de 15 min en cas de surchauffe de l'appareil
- (E) Desconexión automática de aprox. 15 min. al sobrecalentarse la máquina
- (I) Spegnimento automatico per 15 min. in caso di surriscaldamento dell'apparecchio
- (NL) Automatische uitschakeling van ca. 15 min. bij oververhitting van het apparaat
- (DK) Automatisk frakobling i ca. 15 min., hvis apparatet er overophedet
- (S) Automatisk fränslagning under ca. 15 min. när apparaten är överhettad
- (SF) 15 min. kestävä automaattinen poiskytkentä laitteen ylikuumentuessa
- (N) Automatisk utkopling på 15 min. hvis apparatet overophettes
- (P) O aparelho desliga-se automaticamente durante 15 min. no caso de sobreaquecimento do mesmo
- (TR) Cihazın aşırı ısınması durumunda, cihaz otomatik olarak 15 dak. kadar kapanır
- (GUS) Автоматическое отключение прил. на 15 мин. при перегреве прибора
- (CZ) Automatické vypnutí na cca. 15 min. při přehřátí stroje
- (PL) Automatyczne wyłączenie na ok. 15 min. przy przegrzaniu urządzenia
- (H) 15 perces automatikus lekapcsolás a készülék túlhevülése esetén
- (SLV) Avtomatska izključitev za ca. 15 min, če se aparat pregreje
- (HR) Automatsko isključivanje od ca. 15 min kod pregrijavanja naprave
- (GR) Αυτόματο κλείσιμο περ. 15 λεπτών σε περίπτωση υπερθέρμανσης της συσκευής
- (RO) Decuplare automată de ca. 15 min. în caz de supraîncălzire a aparatului
- (JAP) 装置がオーバーヒートした場合 15 分で自動的にオフします。
- (ARA) فصل تلقائي لحوالي ١٥ دقيقة في حالة حمية الجهاز
- (CHN) 设备过热时至少关机 15 分钟



- (D) Automatische Abschaltung nach 20 min. Betriebszeit
- (GB) Automatic cut-out after 20 minutes operation
- (F) Arrêt automatique après 20 minutes d'utilisation
- (E) Desconexión automática tras 20 minutos de operación
- (I) Spegnimento automatico dopo 20 min. di funzionamento
- (NL) Automatische uitschakeling na 20 min. machinetijd
- (DK) Automatisk frakobling efter 20 min. driftstid
- (S) Automatisk fränslagning efter 20 min. drifttid
- (SF) Automaattinen poiskytkentä 20 min. käyttöajan kuluttua
- (N) Automatisk utkopling etter 20 min. driftstid
- (P) O aparelho desliga-se automaticamente após 20 min. de funcionamento
- (TR) 20 dakika çalıştıktan sonra otomatik olarak kapanır
- (GUS) Автоматическое отключение после 20 мин. работы
- (CZ) Automatické vypojení po 20 min. provozní doby
- (PL) Samoczynne wyłączenie po 20 minutach pracy
- (H) Automatikus lekapcsolás 20 perc üzemelés után
- (SLV) Avtomatično izključevanje po 20 min. pogonskega časa
- (HR) Automatsko isključivanje nakon 20 minute pogona
- (GR) Αυτόματο κλείσιμο μετά από 20 λεπτά λειτουργίας
- (RO) Decuplare automată după 20 min. de funcționare
- (JAP) 20 分動作した後は自動的にオフします。
- (ARA) فصل تلقائي بعد ٢٠ دقيقة من وقت التشغيل
- (CHN) 至少运行 20 分钟后自动关机



- (D) Gerät nicht unbeaufsichtigt betreiben
- (GB) Do not operate machine unsupervised
- (F) Ne pas actionner la machine sans surveillance
- (E) No accionar la máquina sin estar vigilada
- (I) Non lasciare l'apparecchio non sorvegliato durante il funzionamento
- (NL) Apparaat steeds onder toezicht gebruiken
- (DK) Apparatet må ikke benyttes uden opsyn
- (S) Får ej användas utan uppsikt
- (SF) Laitteen käytön on oltava aina valvonnan allaista.
- (N) Apparatet skal ikke brukes uten tilsyn
- (P) Não deixar o aparelho em funcionamento sem vigilância
- (TR) Cihazı başında biri olmadan çalıştırmayınız
- (GUS) Не эксплуатировать прибор без присмотра
- (CZ) Přístroj neprovozovat bez dozoru
- (PL) Nie użytkować urządzenia bez kontroli
- (H) A készülék ne üzemeltesse felügyelet nélkül
- (SLV) Aparat se ne sme uporabljati brez nadzora
- (HR) Pogon naprave bez nadzora nije dopušten
- (GR) Να μην λειτουργεί το μηχάνημα χωρίς επίτηρηση
- (RO) A nu se lăsa aparatul să funcționeze nesupravegheat
- (JAP) 使用中は目を離さないで下さい。
- (ARA) عدم تشغيل الجهاز دون مراقبة
- (CHN) 请勿使设备无人监管地运行



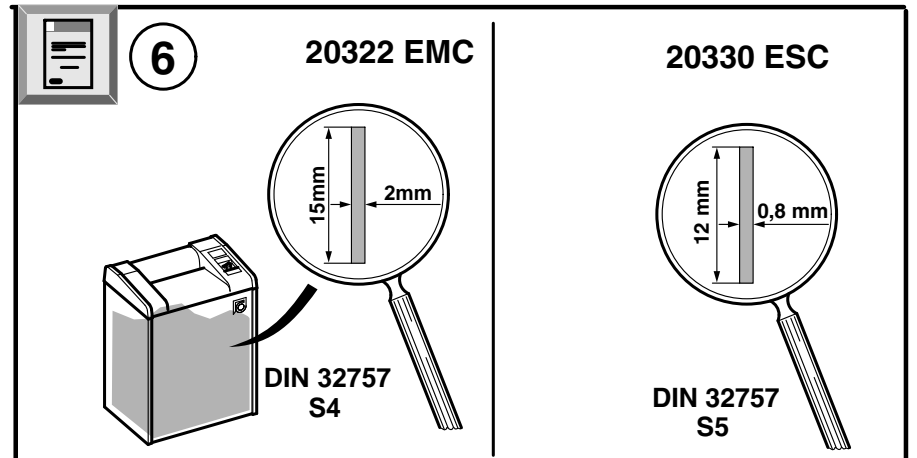
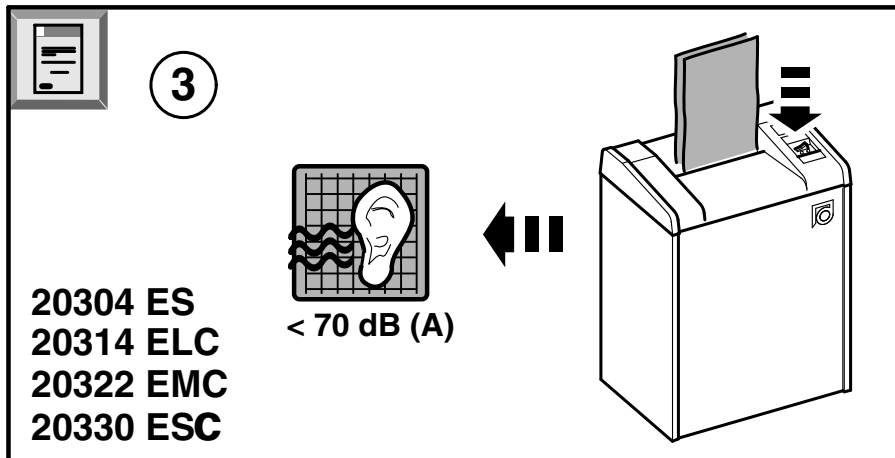
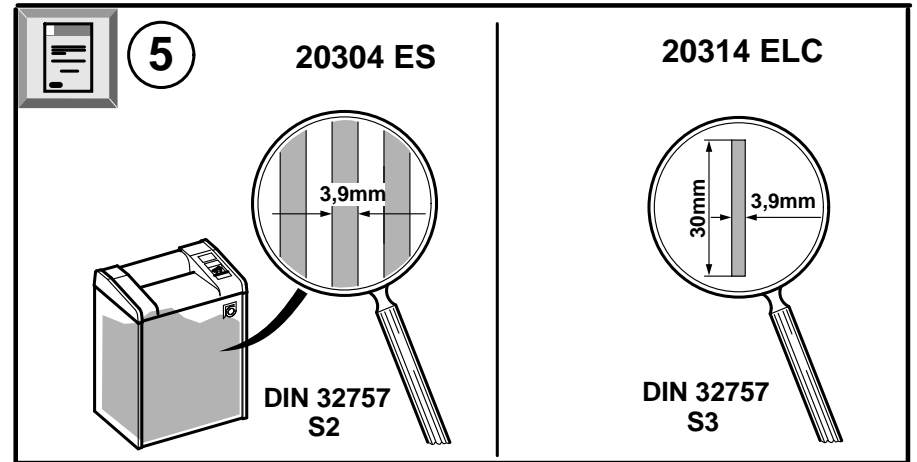
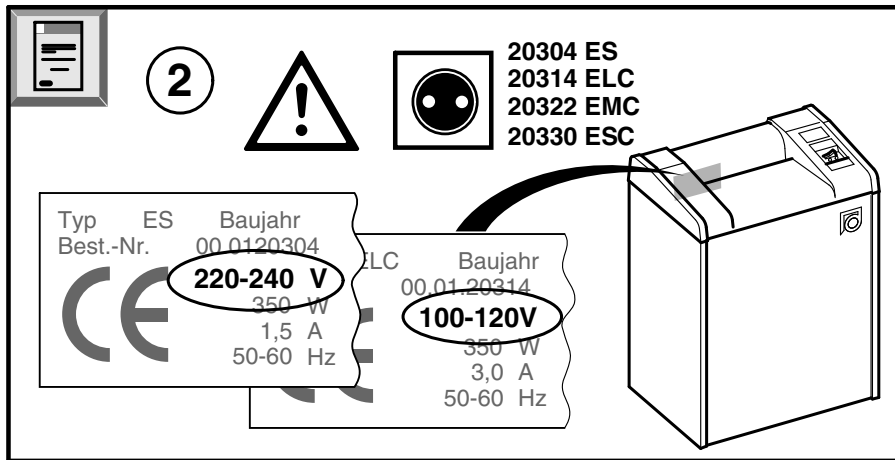
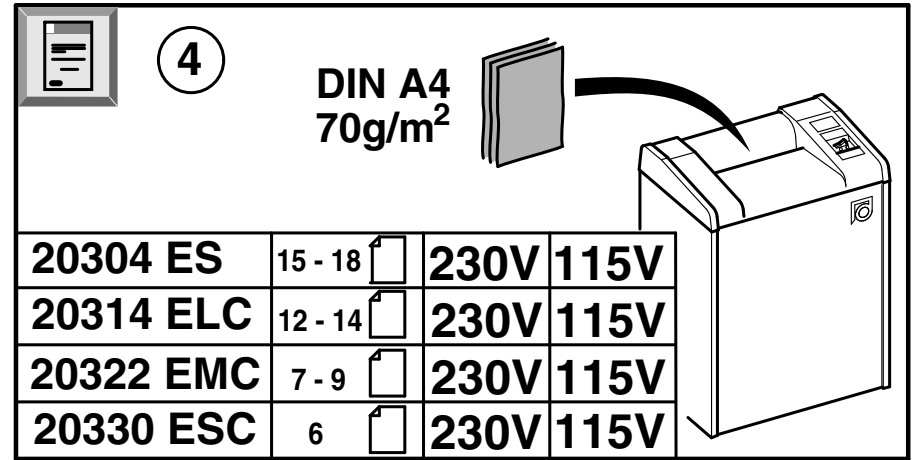
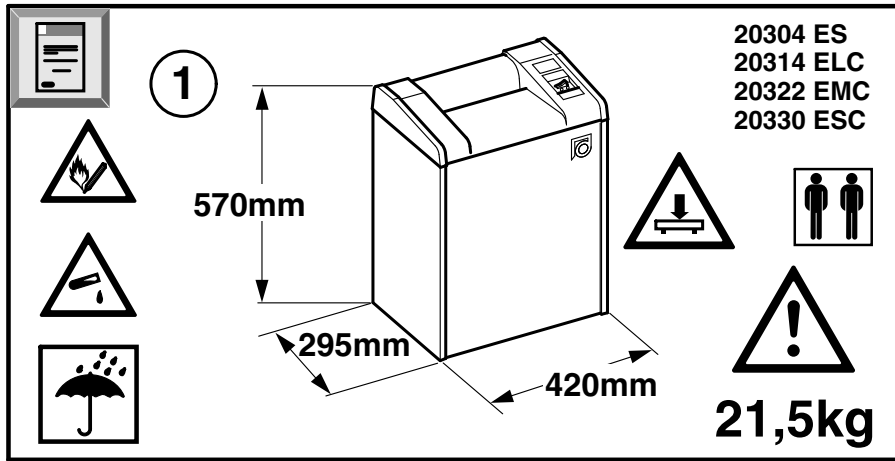
- (D) 2 Personen erforderlich
- (GB) 2 people required
- (F) 2 personnes nécessaires
- (E) Son necesarias 2 personas
- (I) Sono necessarie 2 persone
- (NL) 2 personen noodzakelijk
- (DK) 2 personer påkrævet
- (S) 2 personer erfordras
- (SF) Tarvitaan 2 henkilöä
- (N) Krever 2 personer
- (P) São necessárias duas pessoas
- (TR) 2 kişiye ihtiyaç vardır
- (GUS) Требуется 2 человека
- (CZ) Zapotřebí jsou 2 osoby
- (PL) Niezbędne 2 osoby
- (H) 2 személy szükséges
- (SLV) Potrebni 2 osebi
- (HR) Neophodne 2 osobe
- (GR) Απαιτούνται 2 άτομα
- (RO) 2 persoane sunt necesare
- (JAP) 二人必要
- (ARA) لزوم حضور شخصين
- (CHN) 需要二个人

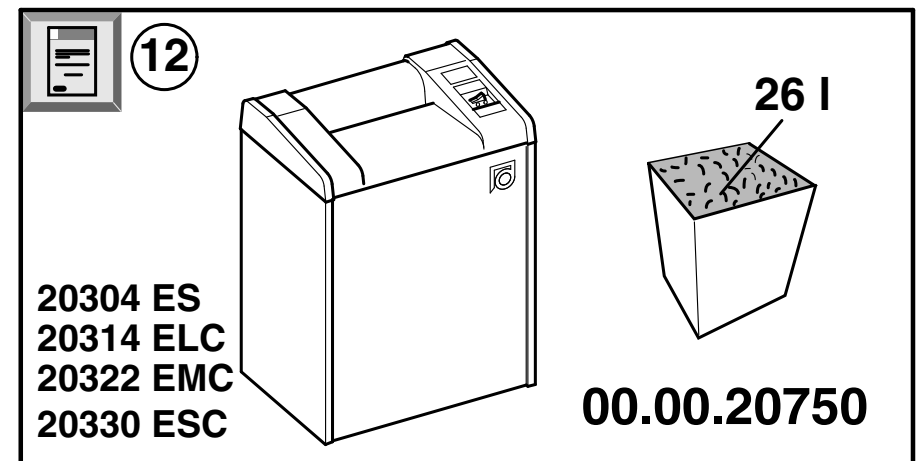
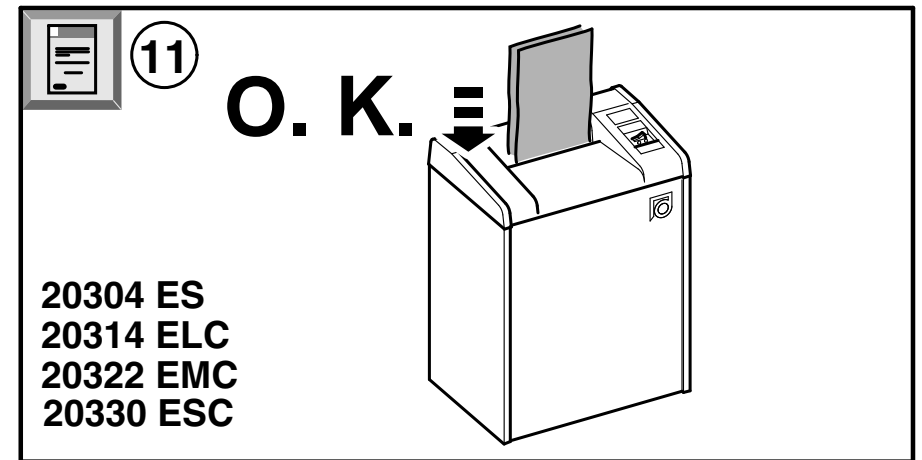
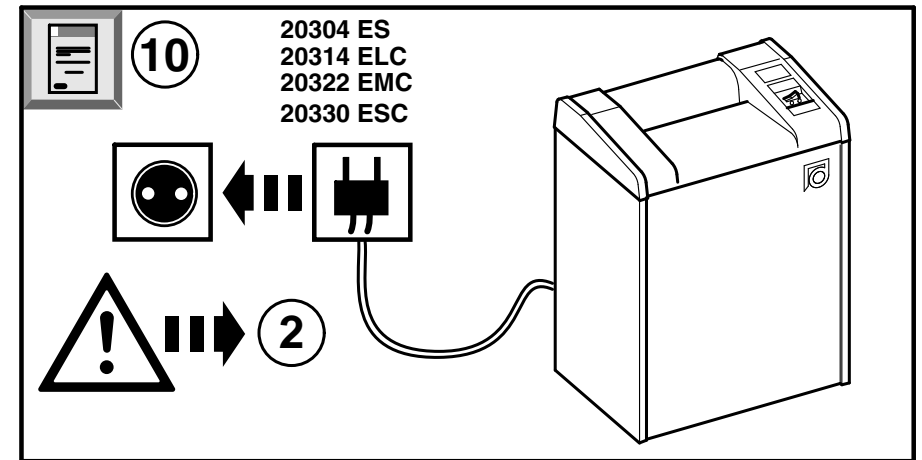
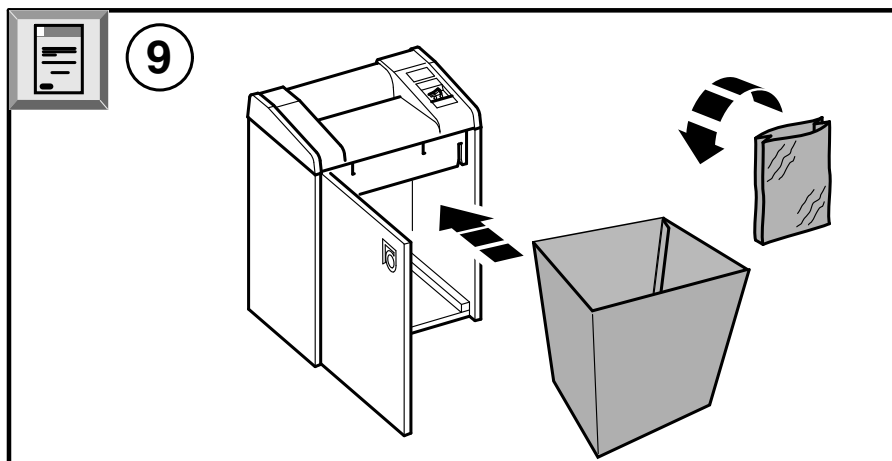
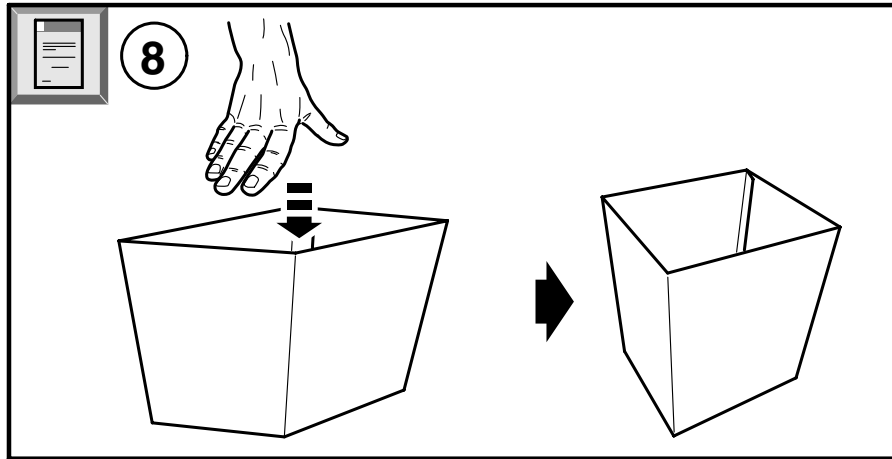
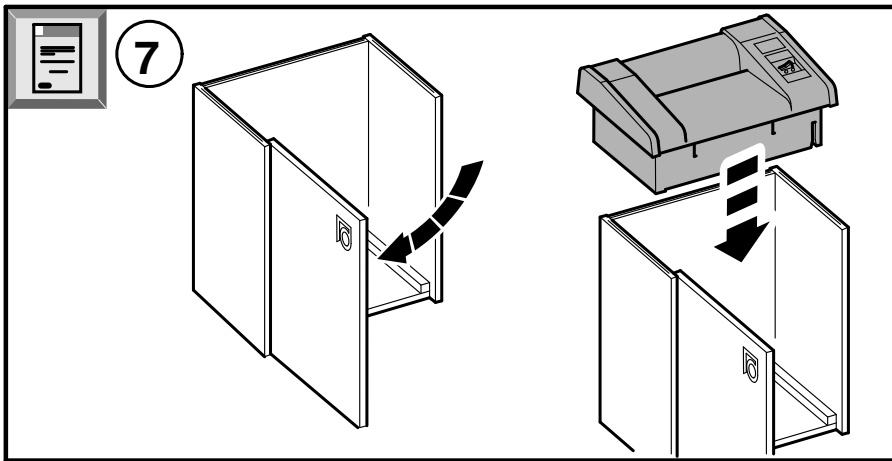


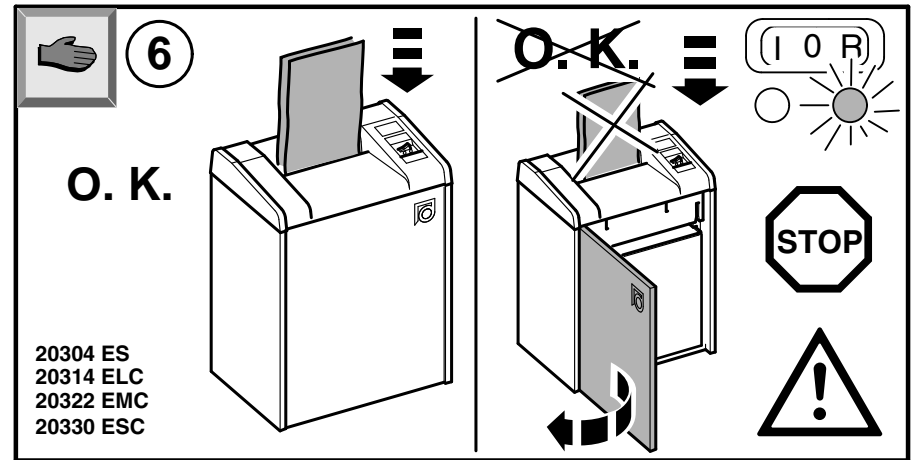
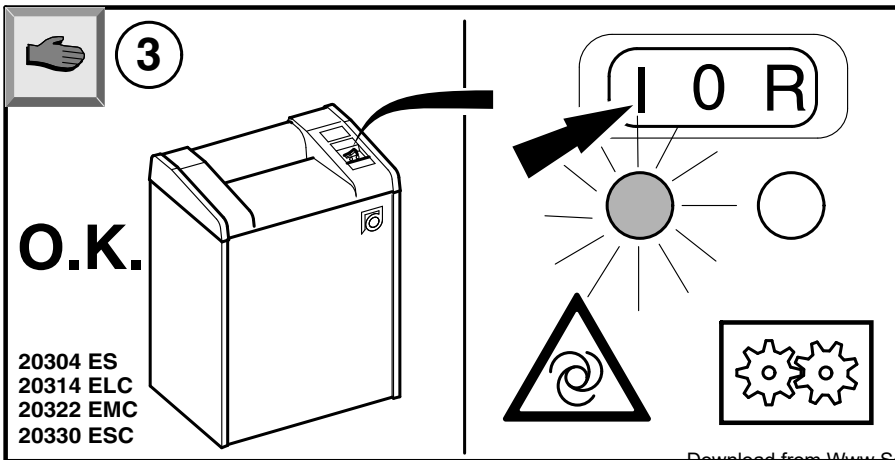
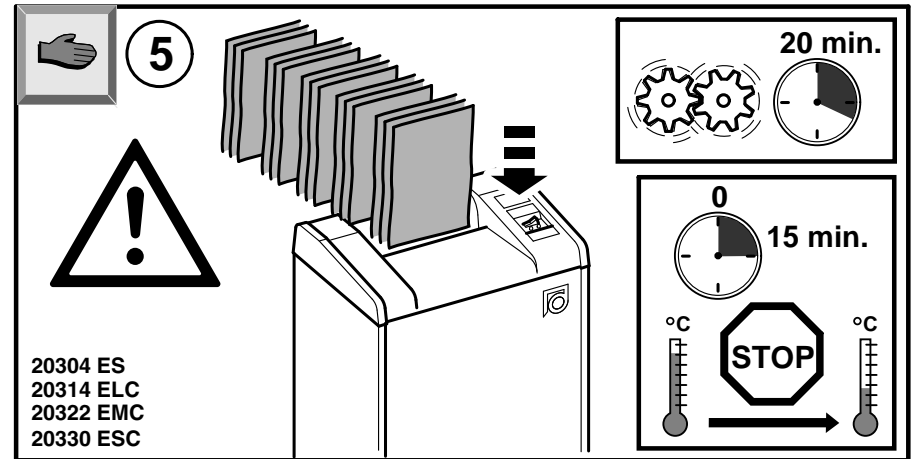
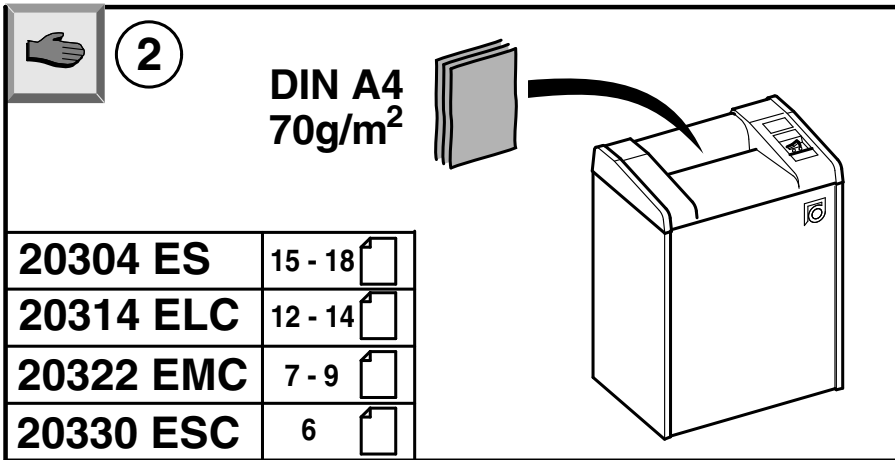
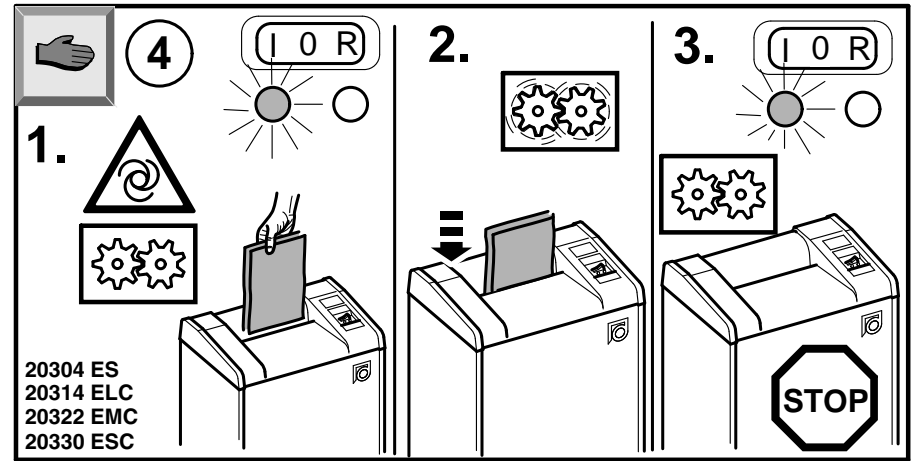
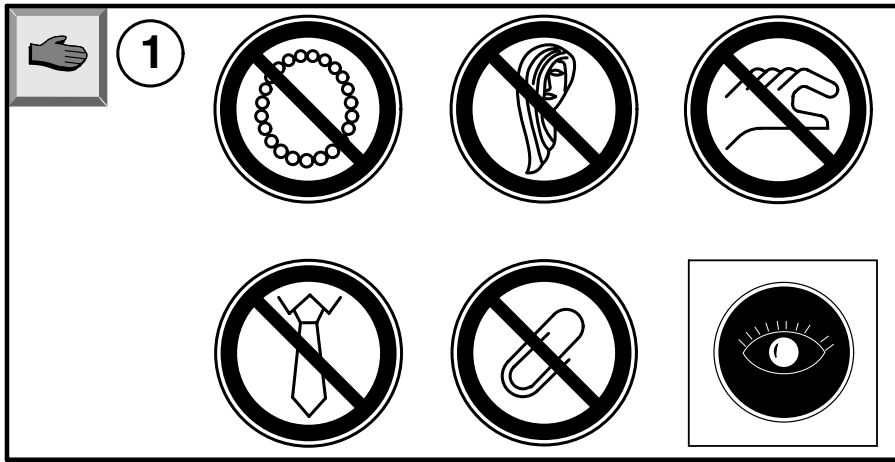
- (D) Wartung
- (GB) Maintenance
- (F) Entretien
- (E) Mantenimiento
- (I) Manutenzione
- (NL) Onderhoud
- (DK) Vedligeholdelse
- (S) Skötsel
- (SF) Huolto
- (N) Vedlikehold
- (P) Manutenção
- (TR) Bakım
- (GUS) Обслуживание
- (CZ) Údržba
- (PL) Obsługa techniczna
- (H) Karbantartás
- (SLV) Vzdrževanje
- (HR) Održavanje
- (GR) Συντήρηση
- (RO) Întreținere
- (JAP) 保守
- (ARA) الصيانة
- (CHN) 维护保养



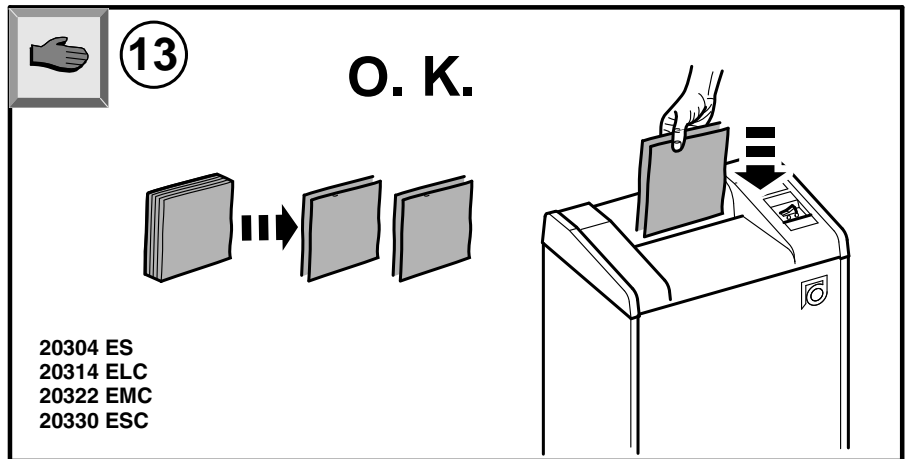
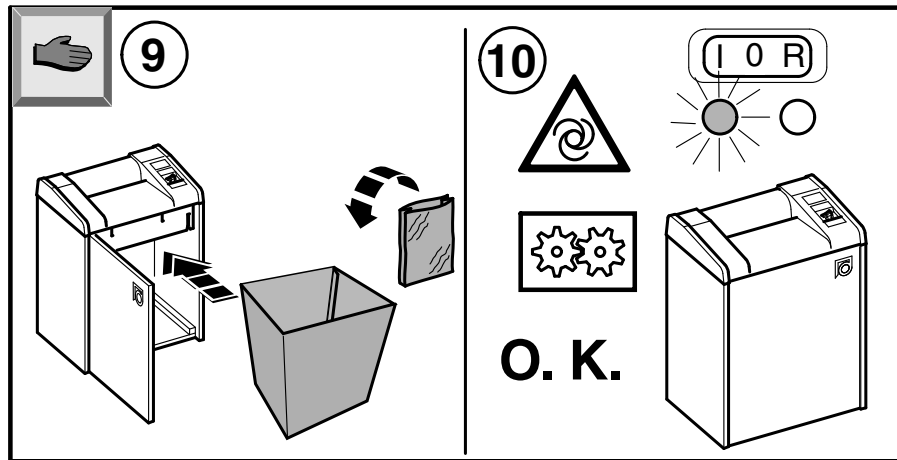
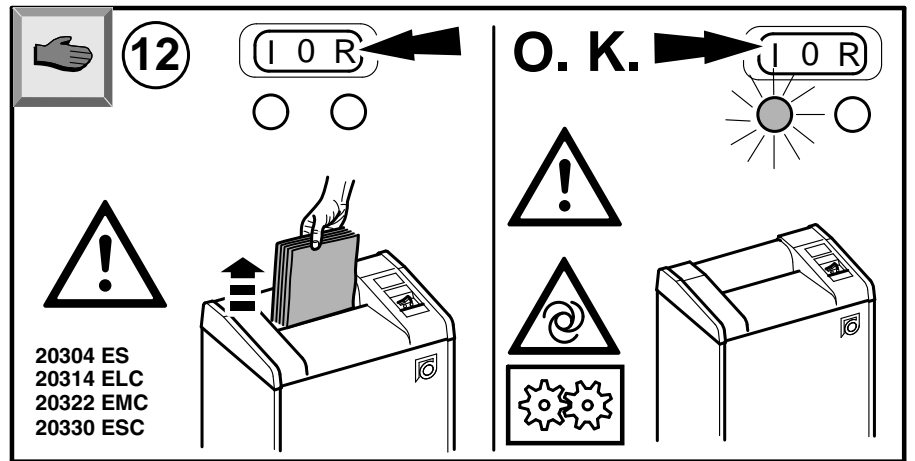
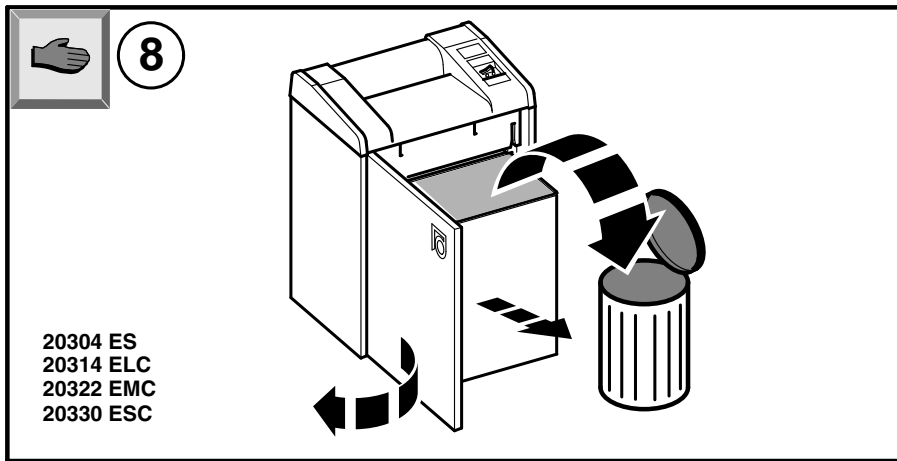
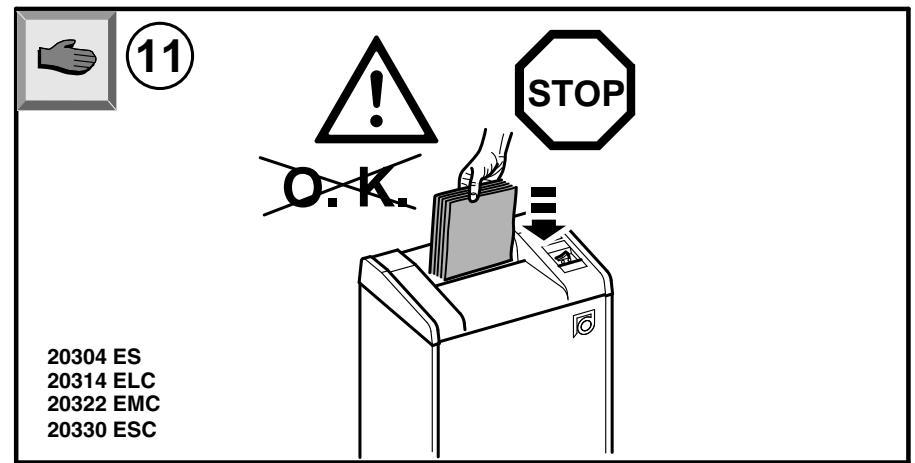
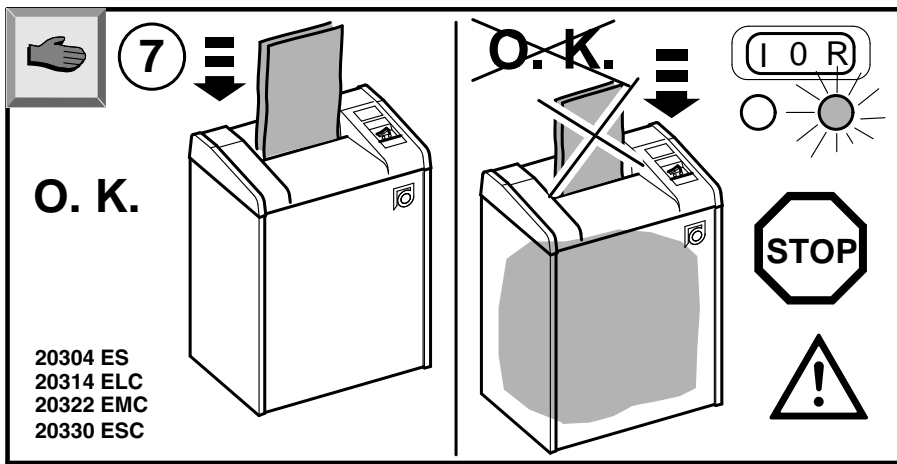
- (D) Ölen
- (GB) Lubricate
- (F) Graisser
- (E) Lubricar
- (I) Oliare
- (NL) Smeren
- (DK) Smør med olie
- (S) Smörj
- (SF) Öljytään
- (N) Smøring
- (P) Olear
- (TR) Yağlayınız
- (GUS) Смазать
- (CZ) Promazat olejem
- (PL) Olejenie
- (H) Olajozni
- (SLV) Naoljiti
- (HR) Naulljiti
- (GR) Λάδωμα
- (RO) A se unge
- (JAP) オイル注入
- (ARA) إضافة زيت
- (CHN) 加油

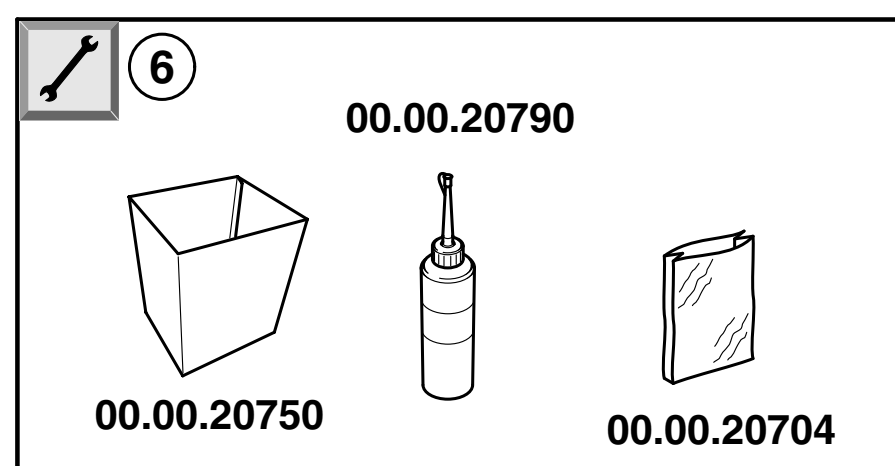
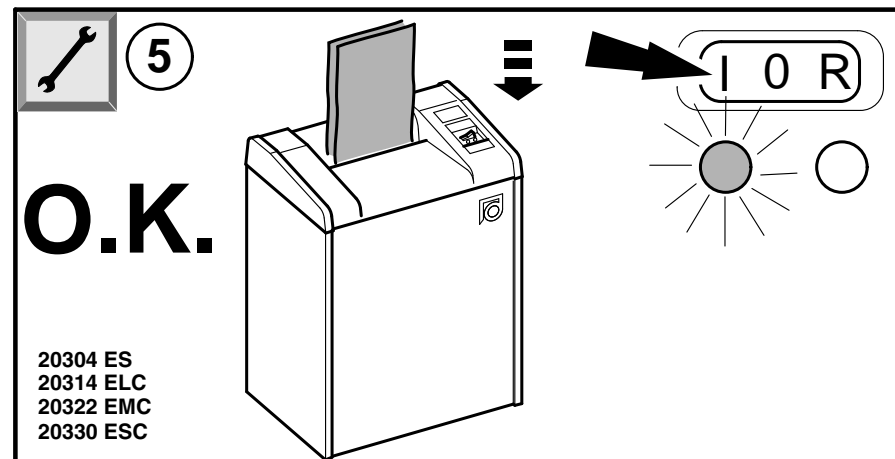
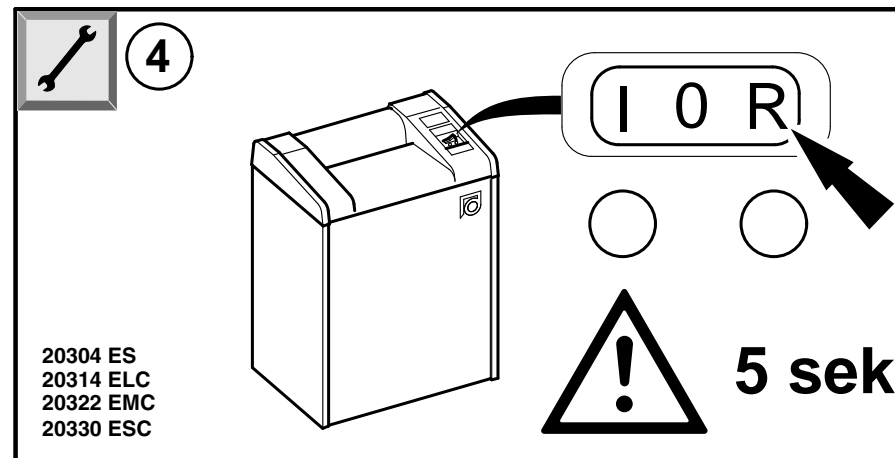
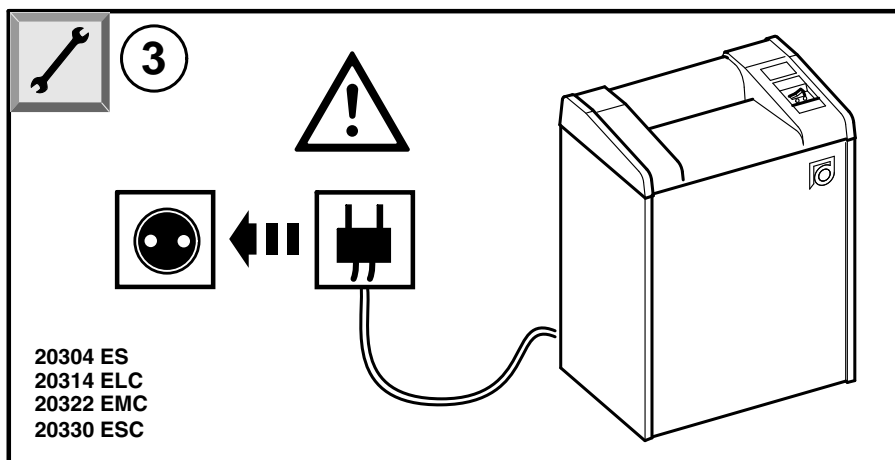
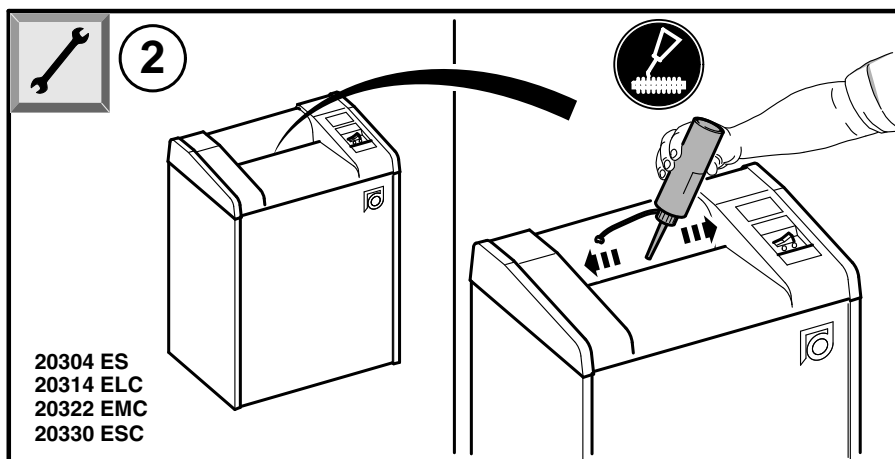
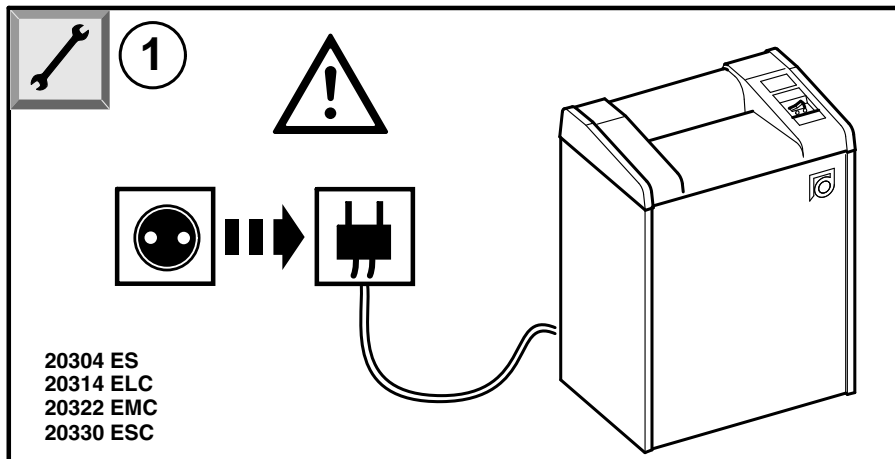












## Free Manuals Download Website

<http://myh66.com>

<http://usermanuals.us>

<http://www.somanuals.com>

<http://www.4manuals.cc>

<http://www.manual-lib.com>

<http://www.404manual.com>

<http://www.luxmanual.com>

<http://aubethermostatmanual.com>

Golf course search by state

<http://golfingnear.com>

Email search by domain

<http://emailbydomain.com>

Auto manuals search

<http://auto.somanuals.com>

TV manuals search

<http://tv.somanuals.com>