

IMPORTANT SAFEGUARDS

When using electrical appliances, basic safety precautions should always be followed including the following:

- Read all instructions before using.
- Do not touch hot surfaces. Use handles and knobs.
- To protect against electrical shock do not immerse cord, plugs, or oven in water or other liquid.
- Close supervision is necessary when any appliance is used by or near children.
- Unplug from outlet when not in use and before cleaning. Allow to cool before putting on or taking off parts.
- Do not operate any appliance with a damaged cord or plug or after the appliance malfunctions or has been damaged in any manner. Return appliance to the manufacturer (*see warranty*) for examination, repair or adjustment.
- The use of accessory attachments not recommended by the appliance manufacturer may cause injuries.
- Do not use outdoors.
- Do not let cord hang over edge of table or counter, or touch heated surfaces.
- Do not place on or near a hot gas or electric burner, or in a heated oven.
- Extreme caution must be used when moving an appliance containing hot oil or other hot liquids.
- To disconnect, rotate the Timer Dial to the OFF position, then remove plug from the wall outlet.
- Do not use appliance for other than intended use.
- Oversized foods or metal utensils must not be inserted in the toaster oven/broiler as they may create a fire or risk of electric shock.
- A fire may occur if the toaster oven/broiler is covered or touching flammable material including curtains, draperies, walls, or the like, when in operation. Do not store any items on top of the appliance when in operation.
- Do not clean with metal scouring pads. Pieces can break off the pad and touch electrical parts involving a risk of electric shock.
- Extreme caution should be exercised when using containers constructed of materials other than metal or glass.
- Do not store any cardboard, paper, plastic, or other flammable items inside the oven. Store only the accessories provided inside the oven.
- Do not cover crumb tray or any part of the oven with metal foil. This will cause overheating of the oven.
- To turn the oven off, rotate the Timer Dial to the OFF position.
- Use extreme caution when removing pan or disposing of hot grease.

For **HOUSEHOLD USE ONLY**. No user-serviceable parts inside. Do not attempt to service this product. A short power supply cord is provided to reduce the risk from becoming entangled in or tripping over a longer cord. An extension cord may be used with care; however, the marked electrical rating should be at least as great as the electrical rating of the toaster oven/broiler. The extension cord should not be allowed to drape over the counter or tabletop where it can be pulled on by children or tripped over.

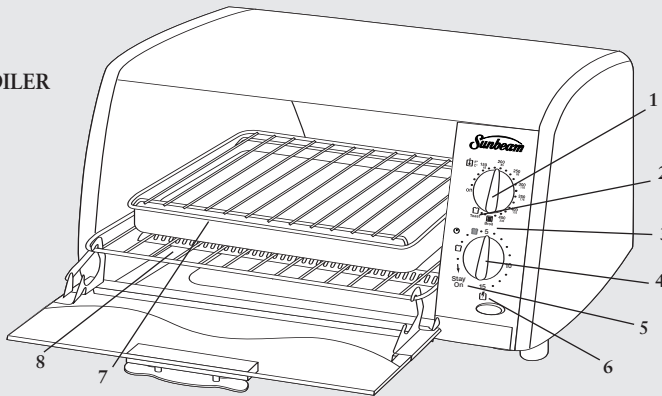
POLARIZED PLUG

This appliance has a polarized plug (*one blade is wider than the other*). As a safety feature to reduce the risk of shock, this plug will fit in a polarized outlet only one way. If the plug does not fit fully in the outlet, reverse the plug. If it still does not fit, contact a qualified electrician. Do not attempt to defeat this safety feature.

SAVE THESE INSTRUCTIONS

FEATURES OF YOUR SUNBEAM® TOASTER OVEN / BROILER

- | | |
|-------------------------------------|--------------------|
| 1. Temperature Control Dial | 5. Stay-On Setting |
| 2. Toast Setting | 6. Indicator Light |
| 3. Broil Setting | 7. Baking Pan |
| 4. Toast Color Control / Timer Dial | 8. Crumb Tray |



OPERATING INSTRUCTIONS

Your SUNBEAM® Toaster Oven/Broiler is equipped with all the options of a full-size oven in a countertop appliance; toasts, bakes and broils. **NOTE:** During initial start up you may detect a slight smell and/or smoke. Turn the temperature to max and let run for approximately 5 minutes.

TOASTING

Rotate the temperature dial clockwise to “Toast”.

Open the oven door and place the bread on the wire rack. The toaster oven may fit up to 4 slices.

NOTE: The wire rack slides out when the door is opened. Remember to first remove the baking pan.

The Timer Dial is the On/Off switch.

Choose your color preference by adjusting the Timer Dial clockwise to select light, medium or dark. To test the toasting of your type of bread, we suggest to start at a medium setting as bread varies according to humidity, thickness and texture. Each type of bread will toast differently according to these properties.

IMPORTANT

When choosing Toast color light, medium (*set between light and dark*) and dark, always rotate timer over 5 minutes and then rotate back to Dark, Medium or Light. This will ensure that the timer operates correctly and safely. When the toast cycle is finished the bell will ring and the electrical power is automatically turned off.

To stop the cycle at any time, turn the timer counterclockwise to the “Off” position and the bell will ring.

In this cycle both the top and bottom heating elements operate.

BAKING

1. Place the food on the baking pan and then place the pan on the top of the Wire Rack in the oven. Close the oven door.

NOTE: We suggest to always preheat the oven at this “Baking” setting before placing the food inside.

2. Rotate the Temperature Dial to the desired temperature.

3. The Timer Dial is the On/Off Switch.

4. After rotating the Temperature Dial to your desired temperature, then you must select from the following options on the Timer Dial.

For items requiring shorter baking times, rotate the Timer Dial clockwise (*up to 15 min*). At the sound of the bell, the bake function will automatically turn “Off.” – **OR** –

For longer baking times, rotate the Timer Dial counterclockwise to the “Stay On” setting. Baking will continue until the Timer Dial is manually turned to the “Off” position and the bell will sound.

During this cycle, both the top and bottom heating elements operate. **NOTE:** Always monitor the food at this setting to ensure that you are not overcooking. Do not use oven plastic or paper cooking bags in the toaster oven.

BROILING – TOP BROWN

1. Place the food on the baking pan and then place the pan on the top of the wire rack in the oven. Close the oven door.

2. Rotate the Temperature Dial clockwise to the “Broil” position.

3. The Timer Dial is the On/Off switch. After rotating the Temperature Dial to the “Broil” position, select the Timer Dial with the following options.

For items requiring short broil times, rotate the Timer Dial clockwise (*up to 15 minutes*). At the sound of the bell, the broil function will automatically turn “Off.” – **OR** –

For longer broiling times, rotate the Timer Dial counterclockwise to the “Stay On” setting. The broiling will continue until the Timer Dial is manually turned to the “Off” position and the bell will sound. In this cycle only the upper heating elements operate. **NOTE:**

Always monitor the food at this setting to ensure that you are not overcooking. We suggest using the Timer as food can burn quickly at this setting. When broiling, turn food over for even cooking. Food should not be placed directly on the wire rack. For Top Browning simply broil as long as desired.

NOTE: Do not preheat. Do not allow aluminum foil to touch heating elements. Allow one inch between heating element and food.

CARE AND CLEANING

Before using your SUNBEAM® Toaster Oven/Broiler, wash all of the accessories and the wire rack and baking pan in hot water with detergent or soap.

Always make sure that the appliance is unplugged and cool before cleaning.

CLEANING THE WIRE RACK

The wire rack can be removed for easy cleaning. Open the oven door and tilt upward slightly, pull the wire rack toward you until it slides out completely. Once the rack is removed, clean the interior with a damp cloth. To replace the wire rack, open the oven door and tilt upward slightly and slide the rack into the two rack grooves at either side of the oven chamber, push straight to the back of the oven chamber. Ensure that the automatic door hooks are in the correct position to push in the wire rack towards the rear of the oven chamber. The exterior may be wiped with a damp cloth. Remember, do not place the entire unit in water or any liquid. **DO NOT WIPE THE HEATING ELEMENTS** – They are self-cleaning.

CLEANING THE BOTTOM OF THE CRUMB TRAY

This appliance has a drop open crumb tray at the bottom of the baking chamber. First, unplug this appliance and allow to cool. To clean out the crumbs, simply tilt the unit backwards and pull down on the “crumb knob” located at the exterior center bottom of the Toaster Oven/Broiler. Washing of the exterior of the crumb tray is accomplished by placing unit on its backside and allow crumb tray to fall forward for easy cleaning.

DO NOT use the dishwasher to clean any of the accessories which are included with these products.

DO NOT use any abrasive cleaning products. After cleaning, close the access panel and check that it is locked securely.

TO PREVENT COUNTERTOP FROM BEING DAMAGED, THE TOASTER OVEN/BROILER MUST BE OPERATED WITH THE CRUMB TRAY IN PLACE, SECURELY CLOSED AND CLEANED OF EXCESS FOOD. NEVER OPERATE YOUR TOASTER OVEN/BROILER WITH THE OVEN DOOR OPEN.

CONSIGNES IMPORTANTES

L'utilisation de tout appareil électroménager exige l'observation de précautions essentielles, dont les suivantes :

- Lisez attentivement toutes les instructions avant l'utilisation.
- Ne touchez pas aux surfaces chaudes. Utilisez les poignées et les boutons fournis.
- Pour vous protéger du choc électrique, n'immergez ni le cordon, ni la fiche, ni des pièces de l'appareil dans eau ou autres liquides.
- Redoublez de vigilance lorsque cet appareil est employé par des enfants ou à proximité d'eux.
- Débranchez-le entre utilisations et avant de le nettoyer. Laissez-le refroidir avant de monter ou de démonter toute pièce.
- Ne faites pas fonctionner un appareil dont le cordon ou la fiche est endommagé, qui a mal fonctionné, a été échappé ou a subi un accident quelconque. Retournez l'appareil à son fabricant (*voyez la garantie*) pour le faire vérifier, réparer ou régler, si nécessaire.
- L'emploi d'accessoires non formellement conseillés par le fabricant peut entraîner des blessures corporelles.
- N'utilisez pas l'appareil en plein air.
- Assurez-vous que le cordon ne pende pas et qu'il ne soit en contact avec aucune surface chaude.
- Ne posez pas l'appareil près d'un foyer à gaz ou électrique chaud et ne le placez pas dans un four chaud.
- Soyez très prudent lorsque vous déplacez un appareil qui contient de l'huile chaude ou tout autre liquide chaud.
- Pour débrancher l'appareil, réglez la minuterie à la position d'arrêt (OFF) avant de tirer la fiche hors de la prise de courant.
- N'employez l'appareil qu'aux fins auxquelles il est destiné.
- Ne mettez surtout pas d'aliments ou de plats en métal surdimensionnés dans le four – incendies ou chocs électriques pourraient en résulter.
- Un incendie peut se déclarer si le grille-pain four-gril est couvert ou en contact avec des matières inflammables – rideaux, mur, ou autres – pendant son fonctionnement. Ne posez rien sur l'appareil quand il fonctionne.
- Ne nettoyez pas l'appareil avec des tampons métalliques, des particules pourraient se détacher et causer des chocs électriques.
- Soyez extrêmement prudent lorsque vous utilisez des plats autres qu'en métal ou en verre.
- Ne placez pas de matières inflammables dans le four: papier, carton, plastique, etc. N'y rangez que les accessoires que fournit le fabricant.
- Ne recouvrez ni le ramasse-miettes ni une autre partie du grille-pain four de feuille d'aluminium, le four surchaufferait certainement.
- Pour éteindre le four, tournez simplement la minuterie pour la régler à la position d'arrêt (OFF).
- Ne sortez le plat du four ou ne jetez la graisse qu'il contient qu'avec beaucoup de précautions.

N'est destiné qu'à l'**USAGE DOMESTIQUE**. Ne renferme pas de pièces que puisse réparer l'utilisateur. N'essayez pas de réparer cet appareil. Étant court, le cordon ne devrait pas faire trébucher, contrairement à un cordon plus long. Un prolongateur peut être utilisé en observant toutes les précautions fondamentales. Les caractéristiques électriques d'un tel cordon doivent être au moins égales à celles de l'appareil. De plus, le cordon ne doit pas pendre, afin que les enfants ne puissent pas le tirer et qu'il ne risque pas de faire trébucher.

FICHE POLARISÉE

Pour réduire les risques de choc électrique, cet appareil est équipé d'une fiche polarisée (*une lame est plus large que l'autre*). La fiche ne rentre dans les prises de courant que dans un sens. Si la fiche n'enfoncé pas totalement dans la prise, inversez-la. Si elle ne pénètre toujours pas entièrement, faites appel aux services d'un électricien qualifié. Ne modifiez la fiche en aucune façon.

GARDEZ CES INSTRUCTIONS

CARACTÉRISTIQUES DU GRILLE-PAIN FOUR-GRIL SUNBEAM®

- | | |
|---------------------------------------------------------------|--------------------------------------|
| 1. Sélecteur de température | 5. Réglage de fonctionnement continu |
| 2. Réglage des rôties | 6. Voyant lumineux |
| 3. Réglage des grillades | 7. Plat à rôtir |
| 4. Sélecteur de brunissement des rôties / cadran de minuterie | 8. Ramasse-miettes |

MODE D'EMPLOI

Le grille-pain four-gril SUNBEAM® présente les options de cuisson d'un four ordinaire, bien que son format réduit le destine à être posé sur plan de travail; outre cuire au four, il permet de faire rôties et grillades. **REMARQUE:** Il risque de se dégager une légère odeur ou un peu de fumée au premier emploi. Réglez le sélecteur de température au réglage maximal pendant environ 5 minutes.

RÔTIES

Tournez le sélecteur de température en sens horaire pour le régler à rôties (Toast).

Ouvrez la porte du four et déposez les tranches de pain sur la grille. Vous devriez pouvoir y mettre jusqu'à 4 tranches de pain.

REMARQUE: La grille avance automatiquement à l'ouverture de la porte. N'oubliez pas de retirer le plat à rôtir en premier.

Le cadran de la minuterie fait office d'interrupteur marche-arrêt.

Réglez le degré de brunissement désiré en tournant le cadran de la minuterie en sens horaire afin de sélectionner des rôties peu, moyennement ou très cuites. Nous conseillons de régler la commande à un réglage moyen pour vérifier les résultats obtenus. La cuisson variant selon la nature du pain, sa teneur en humidité, son épaisseur et sa texture, tous les genres de pain grillent différemment en fonction de ces propriétés.

IMPORTANT

Quand vous choisissez un degré de brunissement clair, moyen (*entre clair et foncé*) et foncé, tournez toujours la minuterie au-delà du repère 5 minutes puis revenez en arrière à la position de brunissement voulue. Ceci assurera le fonctionnement précis et sûr de la minuterie. Le timentement d'une clochette signalera la fin du cycle de grillage du pain puis le four se mettra hors tension. Pour interrompre le cycle de grillage en tout temps, il suffit de tourner la minuterie en sens antihoraire pour la régler à l'arrêt (Off) et la clochette tintera.

À ce cycle d'utilisation, les éléments de voûte et de sole fonctionnent.

CUISSON AU FOUR

1. Déposez les aliments dans le plat à rôtir puis placez celui-ci sur la grille, dans le four. Fermez la porte du four.

REMARQUE: Nous conseillons de préchauffer le four avant d'enfourmer les aliments.

2. Tournez le sélecteur de température au niveau de chaleur approprié.

3. Le cadran de la minuterie fait office d'interrupteur marche-arrêt.

4. Après avoir réglé la température désirée, sélectionnez l'une des options suivantes du cadran de la minuterie.

Si les aliments requièrent une cuisson de courte durée, tournez le cadran de la minuterie en sens horaire (*jusqu'à 15 minutes*). La cuisson cessera automatiquement au son de la clochette et l'appareil s'éteindra – **OU BIEN** –

Pour une cuisson plus longue, tournez le cadran de la minuterie en sens antihoraire pour le positionner au réglage de fonctionnement continu (Stay On). La cuisson au four ne cessera que lorsque vous réglerez manuellement la minuterie à l'arrêt; la clochette tintera alors.

Pendant ce cycle de cuisson, les éléments de voûte et de sole fonctionnent. **REMARQUE:** Surveillez assidûment la cuisson à ce réglage afin de ne pas surcuire les aliments. Ne mettez en aucune circonstance de pellicule plastique ou de sacs en papier dans ce four!

GRILLADES ET RISSOLAGE

1. Déposez les aliments dans le plat à rôtir puis placez celui-ci sur la grille, dans le four. Fermez la porte du four.

2. Tournez le sélecteur de température en sens horaire pour le régler à la position gril (Broil).

3. Le cadran de la minuterie fait office d'interrupteur marche-arrêt. Après avoir réglé le sélecteur de température au réglage gril (Broil), sélectionnez l'une des options suivantes du cadran de la minuterie.

Si les aliments requièrent un grillage de courte durée, tournez le cadran de la minuterie en sens horaire (*jusqu'à 15 minutes*). Le grillage de la viande ou du poisson cessera automatiquement au son de la clochette et l'appareil s'éteindra – **OU BIEN** –

Pour un grillage plus long, tournez le cadran de la minuterie en sens antihoraire pour le positionner au réglage de fonctionnement continu (Stay On). Le grillage ne cessera que lorsque vous réglerez manuellement la minuterie à l'arrêt; la clochette tintera alors. À ce cycle, seuls les éléments de voûte fonctionnent. **REMARQUE:** Surveillez assidûment le grillage afin de ne pas surcuire les aliments. Nous conseillons de régler la minuterie car les aliments peuvent très vite brûler à ce réglage. Tournez, en outre, les aliments afin qu'ils grillent uniformément.

Ne placez pas les aliments directement sur la grille. Pour rissoler un mets, placez-le simplement sous le gril jusqu'à ce que le dessus soit à point. **REMARQUE:** Ne préchauffez pas le four. Veillez à ce qu'il n'y ait pas de papier d'aluminium qui touche aux éléments. Assurez-vous qu'il y ait 2,5 cm /1 po entre les éléments et l'aliment.

NETTOYAGE ET ENTRETIEN

Avant de vous servir du grille-pain four-gril SUNBEAM®, lavez les accessoires, la grille et le plat à rôtir à l'eau savonneuse chaude.

Débranchez toujours l'appareil et laissez-le refroidir avant d'entreprendre son nettoyage.

ENTRETIEN DE LA GRILLE

Amovible, la grille se nettoie facilement. Ouvrez la porte du four, levez légèrement l'avant de la grille puis faites-la coulisser vers vous pour la sortir. Nettoyez la cavité avec un linge humide après avoir retiré la grille. Pour replacer la grille, ouvrez la porte du four, inclinez la grille légèrement vers le haut puis faites-la glisser dans les coulisses de part et d'autre de la cavité, jusqu'à ce qu'elle atteigne l'arrière du four. Assurez-vous que crochets de la porte soient correctement positionnés pour aider à acheminer la grille à l'arrière du four. Vous pouvez essuyer l'extérieur de l'appareil avec un linge humide. Ne placez surtout jamais l'appareil dans l'eau ou dans tout autre liquide. **N'ESSUYEZ PAS LES ÉLÉMENTS DE CHAUFFAGE** – ils sont autonettoyants.

ENTRETIEN DU RAMASSE-MIETTES

Le fond de l'appareil est pourvu d'un ramasse-miettes articulé. Débranchez l'appareil et laissez-le refroidir. Pour vider les miettes, inclinez simplement l'appareil en arrière puis baissez le bouton qui se trouve au milieu du fond du grille-pain four-gril. Pour nettoyer l'intérieur du ramasse-miettes, couchez l'appareil sur sa paroi arrière puis baissez le ramasse-miettes; vous pourrez alors le nettoyer facilement.

NE lavez **AUCUN** des accessoires fournis avec cet appareil au lave-vaisselle.

NE vous servez **PAS** de nettoyeurs récurants ou abrasifs. Fermez le ramasse-miettes après son nettoyage et vérifiez qu'il soit fermement bloqué.

POUR ÉVITER D'ABÎMER LE PLAN DE TRAVAIL, LE GRILLE-PAIN FOUR-GRIL NE DOIT FONCTIONNER QU'AVEC LE RAMASSE-MIETTES PARFAITEMENT EN PLACE ET AUSSI PROPRE QUE POSSIBLE. NE L'EMPLOYEZ JAMAIS AVEC LA PORTE OUVERTE.

Garantie limitée de un an

Sunbeam Products, Inc., faisant affaires sous le nom de Jarden Consumer Solutions, ou, au Canada, Sunbeam Corporation (Canada) Limited, faisant affaires sous le nom de Jarden Consumer Solutions (en commun « JCS ») garantit cet article contre tout vice de matériau et de fabrication pendant un (1) an courant à compter de la date de l'achat. Sunbeam se réserve le droit de choisir entre réparer ou remplacer l'article ou toute pièce de celui-ci dont la défectuosité a été constatée au cours de la période de garantie. Le remplacement se fera au moyen d'une pièce neuve ou réusinée. Si l'article n'est plus disponible, il sera remplacé par un article semblable de valeur égale ou supérieure. La présente constitue votre garantie exclusive.

Cette garantie n'est valable que pour l'acheteur au détail original à partir de la date de l'achat au détail initial et elle n'est pas transférable. Veuillez garder votre reçu de caisse original. Une preuve d'achat est requise pour obtenir le service prévu par la garantie. Les concessionnaires JCS, centres de service et détaillants qui vendent des articles Sunbeam® n'ont pas le droit d'altérer, de modifier ou de changer d'une manière quelconque les modalités de cette garantie.

Cette garantie ne couvre pas l'usure normale des pièces ni l'endommagement attribuable à la négligence, l'utilisation abusive de l'article, le branchement sur un circuit de tension ou courant inapproprié, le non-respect du mode d'emploi, le démontage, la réparation ou l'altération par quiconque, sauf JCS ou un centre de service JCS agréé. Cette garantie ne couvre pas non plus les cas de force majeure comme incendies, inondations, ouragans et tornades.

Quelles sont les limites de la responsabilité de JCS ?

JCS n'assume aucune responsabilité en cas de dommages accessoires ou indirects résultant du non-respect de toute garantie ou condition légale, explicite ou implicite.

Sauf dans la mesure interdite par la législation pertinente, toute garantie ou condition implicite de qualité commerciale ou d'application à un usage particulier est limitée à la durée de la garantie ou condition ci-dessus.

JCS dénie toute responsabilité en ce qui concerne toutes autres garanties, conditions ou représentations expresses, tacites, légales, ou autres.

JCS n'assume aucune responsabilité en ce qui concerne les dommages quels qu'ils soient résultant de l'achat, de l'utilisation abusive ou non du produit, de l'incompétence à employer le produit, y compris des dommages accessoires, particuliers, indirects ou similaires, de la perte de bénéfices, de l'inexécution de contrat, fondamentale ou autre, ou de tout procès intenté contre l'acheteur par une tierce partie.

Certains États, certaines provinces ou juridictions interdisent d'exclure ou de limiter les dommages accessoires ou indirects, ou ne permettent pas la limitation de la durée d'application de la garantie implicite, de sorte que vous pouvez ne pas être assujetti aux limites ou exclusions énoncées ci-dessus.

Cette garantie vous confère des droits juridiques précis et vous pouvez avoir d'autres droits, ces droits variant d'un État ou d'une province ou juridiction à l'autre.

Service prévu par la garantie

Aux États-Unis

Pour toute question concernant la garantie ou pour obtenir le service prévu par la garantie, veuillez composer le 1 800 458-8407 et nous vous fournirons l'adresse d'un centre de service agréé commodément situé.

Au Canada

Pour toute question concernant la garantie ou pour obtenir le service prévu par la garantie, veuillez composer le 1 800 667-8623 et nous vous fournirons l'adresse d'un centre de service agréé commodément situé.

Aux États-Unis, cette garantie est fournie par Sunbeam Products, Inc., faisant affaires sous le nom de Jarden Consumer Solutions, de Boca Raton, en Floride 33431. Au Canada, la garantie est offerte par Sunbeam Corporation (Canada) Limited, faisant affaires sous le nom de Jarden Consumer Solutions, du 5975 Falbourne Street à Mississauga, en Ontario L5R 3V8.

NE RETOURNEZ CE PRODUIT NI À L'UNE DES ADRESSES CI-DESSUS NI AU LIEU D'ACHAT.

Sunbeam®

For product questions:
Sunbeam Consumer Service
Canada 1-800-667-8623
U.S. 1-800-334-0759
www.sunbeam.com

©2007 Sunbeam Products, Inc., doing business as Jarden Consumer Solutions.
All rights reserved. Imported and distributed by Sunbeam Corporation (Canada) Limited
doing business as Jarden Consumer Solutions, 5975 Falbourne Street,
Mississauga, Ontario L5R 3V8.

Pour toute question quant à ce produit, entrez en rapport avec le
service à la clientèle de Sunbeam
Canada 1.800.667.8623
États-Unis 1.800.334.0759
www.sunbeam.com

©2007 Sunbeam Products, Inc., faisant affaires sous le nom de Jarden Consumer Solutions.
Tous droits réservés. Importé et distribué par Sunbeam Corporation (Canada) Limited,
faisant affaires sous le nom de Jarden Consumer Solutions,
5975 Falbourne Street, Mississauga (Ontario) L5R 3V8.

GSC-MM0207

Printed in China

Imprimé en Chine

PLEASE DO NOT RETURN THIS PRODUCT TO ANY OF THESE ADDRESSES OR TO THE PLACE OF PURCHASE.

located at 5975 Falbourne Street, Mississauga, Ontario L5R 3V8.
offered by Sunbeam Corporation (Canada) Limited, doing business as Jarden Consumer Solutions,
Jarden Consumer Solutions, located in Boca Raton, Florida 33431. In Canada, this warranty is
In the U.S.A., this warranty is offered by Sunbeam Products, Inc., doing business as
call 1 800-667-8623 and a convenient service center address will be provided to you.
If you have any question regarding this warranty or would like to obtain warranty service, please
In Canada
call 1 800-458-8407 and a convenient service center address will be provided to you.
If you have any question regarding this warranty or would like to obtain warranty service, please
In the U.S.A.

How To Obtain Warranty Service

This warranty gives you specific legal rights, and you may also have other rights that vary from province to province, state to state or jurisdiction to jurisdiction.
limitations or exclusion may not apply to you.
consequential damages or limitations on how long an implied warranty lasts, so the above
Some provinces, states or jurisdictions do not allow the exclusion or limitation of incidental or
purchaser by any other party.
profits, or for any breach of contract, fundamental or otherwise, or for any claim brought against
inability to use the product including incidental, special, consequential or similar damages or loss of
JCS shall not be liable for any kind resulting from the purchase, use or misuse of, or
otherwise.
JCS disclaims all other warranties, conditions or representations, express, implied, statutory or
for a particular purpose is limited in duration to the duration of the above warranty.
Except to the extent prohibited by applicable law, any implied warranty or condition of merchantability or fitness
express, implied or statutory warranty or condition.
JCS shall not be liable for any incidental or consequential damages caused by the breach of any

What are the limits on JCS's Liability?

and tornadoes.
JCS service center. Further, the warranty does not cover: Acts of God, such as fire, flood, hurricanes
operating instructions, disassembly, repair or alteration by anyone other than JCS or an authorized
negligent use or misuse of the product, use on improper voltage or current, use contrary to the
This warranty does not cover normal wear of parts or damage resulting from any of the following:
right to alter, modify or any way change the terms and conditions of this warranty.
performance. JCS dealers, service centers, or retail stores selling Sunbeam® products do not have the
not transferable. Keep the original sales receipt. Proof of purchase is required to obtain warranty
This warranty is valid for the original retail purchaser from the date of initial retail purchase and is
This is your exclusive warranty.
no longer available, replacement may be made with a similar product of equal or greater value.
Replacement will be made with a new or remanufactured product or component. If the product is
product or any component of the product found to be defective during the warranty period.
will be free from defects in material and workmanship. JCS, at its option, will repair or replace this
(collectively "JCS") warrants that for a period of one year from the date of purchase, this product
Sunbeam Corporation (Canada) Limited, doing business as Jarden Consumer Solutions
Sunbeam Products, Inc., doing business as Jarden Consumer Solutions, or if in Canada,
Sunbeam Corporation (Canada) Limited, doing business as Jarden Consumer Solutions, or if in Canada,

1 Year Limited Warranty

Sunbeam®

User Manual

Notice d'emploi

Toaster Oven Grille-pain four

MODEL/
MODÈLE **6198-33**



www.sunbeam.com

P.N. 120314

Free Manuals Download Website

<http://myh66.com>

<http://usermanuals.us>

<http://www.somanuals.com>

<http://www.4manuals.cc>

<http://www.manual-lib.com>

<http://www.404manual.com>

<http://www.luxmanual.com>

<http://aubethermostatmanual.com>

Golf course search by state

<http://golfingnear.com>

Email search by domain

<http://emailbydomain.com>

Auto manuals search

<http://auto.somanuals.com>

TV manuals search

<http://tv.somanuals.com>