

SHURE

Easyflex® Microphone User Guide

Shure Easyflex™ EZG and EZG-SE Series microphones are miniature gooseneck-mounted electret condenser microphones designed primarily for speech and vocal pickup. They can be mounted on lecterns, pulpits, or conference tables. All models include a preamplifier and are available with cardioid cartridges. EZG-SE Series microphones can be screwed onto a microphone stand or the supplied 5/8 inch, 27 threaded flange. They can be easily changed from side-exit to bottom-exit to conceal the cable.

- Single gooseneck section near microphone base for easy orientation of the microphone.
- Tubular preamp body sized to fit many standard accessories.
- Slide on windscreen.
- (SE) 5/8-27 threaded nut with cable exit provides a variety of mounting possibilities.
- EZG/18SE offers extended length for greater positioning range.
- (SE) External preamp reduces visible size of the microphone.
- New improved RF filtering

SHURE Incorporated <http://www.shure.com>
 United States, Canada, Latin America, Caribbean:
 5800 W. Touhy Avenue, Niles, IL 60714-4608, U.S.A.
 Phone: 847-600-2000 U.S. Fax: 847-600-1212
 Int'l Fax: 847-600-6446
 Europe, Middle East, Africa:
 Shure Europe GmbH, Phone: 49-7131-72140 Fax: 49-7131-72144
 Asia, Pacific:
 Shure Asia Limited, Phone: 852-2893-4290 Fax: 852-2893-4055

©2006, Shure Incorporated
 27D3117 (Rev. 2)



Printed in U.S.A.

GÉNÉRALITÉS

Les microphones Shure Easyflex séries EZG et EZG-SE sont des microphones miniatures électrostatiques à électret à col de cygne conçus essentiellement pour le captage de la voix. Ils peuvent être montés sur des tables de conférence, planchers de scène et lutrins. Tous les modèles sont dotés d'un préamplificateur et disponibles avec capsules cardioïdes. Les microphones série EZG-SE peuvent être vissés sur un pied ou sur la bride fileté fournie de 5/8" x 27. La sortie du câble peut aisément être changée du côté au dessous pour le dissimuler.

ALLGEMEINES

Shure Easyflex Mikrofone der Reihe EZG und EZG-SE sind schwanenhalsmontierte Mini-Elektretkondensatormikrofone, die in erster Linie für Sprach- und Gesangsaufnahmen vorgesehen sind. Sie können an Rednerpulten, Kanzeln oder Konferenztischen befestigt werden. Alle Modelle enthalten einen Vorverstärker und sind mit Nierenkapseln lieferbar. Die Mikrofone der Reihe EZG-SE können auf ein Mikrofonstativ oder auf den mitgelieferten 5/8"-27-Gewindeflansch aufgeschraubt werden. Sie können einfach von seitlichem Kabelaustritt auf Austritt nach unten umgestellt werden, um das Kabel zu verbergen.

GENERALIDADES

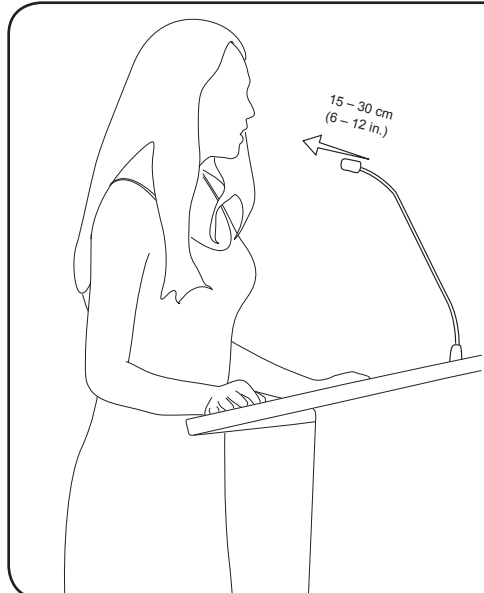
Los micrófonos Shure Easyflex de las series EZG y EZG-SE son micrófonos de condensador de electroto miniatura montados en cuello de cisne diseñados principalmente para captar las voces de oradores y cantantes. Pueden montarse en atriles, púlpitos y mesas de conferencias. Todos los modelos incluyen un preamplificador y se encuentran disponibles con cápsulas de cardioide. Los micrófonos de la serie EZG-SE se pueden atornillar en un pedestal de micrófono o en la brida de 5/8 pulg con rosca N° 27 que se incluye. Su cable de salida puede cambiarse fácilmente para salir por la parte posterior o inferior del micrófono con el fin de ocultarlo.

DESCRIZIONE GENERALE

I modelli Shure Easyflex EZG ed EZG-serie SE sono microfoni a collo d'oca del tipo miniatura, a condensatore con elettrete, concepiti in modo particolare per la ricezione dei segnali vocali. Possono essere montati su leggio, pulpiti o tavoli per sale conferenze. Tutti i modelli includono un preamplificatore e sono disponibili con cartuccia a cardioide. I microfoni della serie EZG-SE possono essere avvitati ad uno stand oppure alla flangia filettata da 5/8 pollici, 27 in dotazione. Per nascondere il cavo, è possibile passare dalla configurazione con uscita laterale a quella con uscita dal fondo.

概述

Shure (舒尔) Easyflex™ EZG和EZG-SE系列话筒是微型鹅颈管装配式驻极体电容话筒，主要适用于语音和音频传播。这些话筒可放置在讲台、讲坛或会议桌上。这两个系列中的所有型号话筒都包括一个前置放大器，并可配置心形拾音头。EZG-SE系列话筒带有螺纹，可旋转到话筒架或随附的5/8英寸27号螺纹底盘上。这些话筒可以很容易地从侧面引线改为底部引线，便于隐藏话筒电缆。



- Always use the supplied windscreen
- IF four or more microphones are in use simultaneously, use of an automatic mixer, such as the Shure SCM810 or FP410, is recommended.
- Toujours utiliser la bonnette anti-vent fournie pour limiter les bruits de respiration.
- Lorsque quatre microphones ou plus doivent être ouverts simultanément, l'usage d'une table de mélange automatique, telle que la Shure SCM810 ou FP410, est recommandé.
- Stets den mitgelieferten Windschutz benutzen, um Atemgeräusche zu unterdrücken.
- Wenn vier oder mehr Mikrofone gleichzeitig im Einsatz sind, ist die Verwendung einer automatischen Mischstufe, wie z.B. Shure SCM810 oder FP410, zu empfehlen.
- Use siempre el paravientos que se provee para controlar los ruidos producidos por el aliento.
- Si cuatro o más micrófonos estarán activos simultáneamente, se recomienda usar una consola mezcladora automática tal como la SCM810 ó la FP410 de Shure.
- Usare sempre l'antivento in dotazione per tenere sotto controllo il rumore della respirazione.
- Se si terranno aperti quattro o più microfoni contemporaneamente, si consiglia l'uso di un mixer automatico, come ad esempio Shure SCM810 oppure FP410.
- 必须使用随附的防风罩，以控制呼吸噪声。
- 如果同时使用四个或更多的话筒，建议连接一台自动混频器，例如Shure SCM810型或FP410型混频器。

Threaded Flange Installation

Installation de la bride filetée
 Installation des gewindeflansches
 Instalacion de brida roscada
 Installazione della flangia filettata
 带螺纹底盘的安装

If the cable exits the bottom of the gooseneck, a center hole must be drilled.

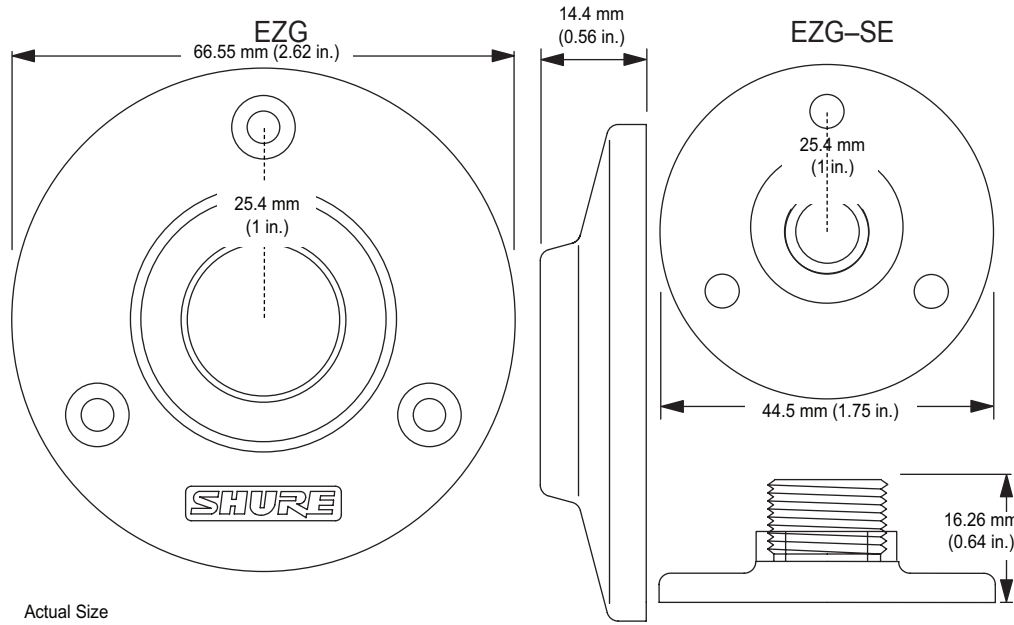
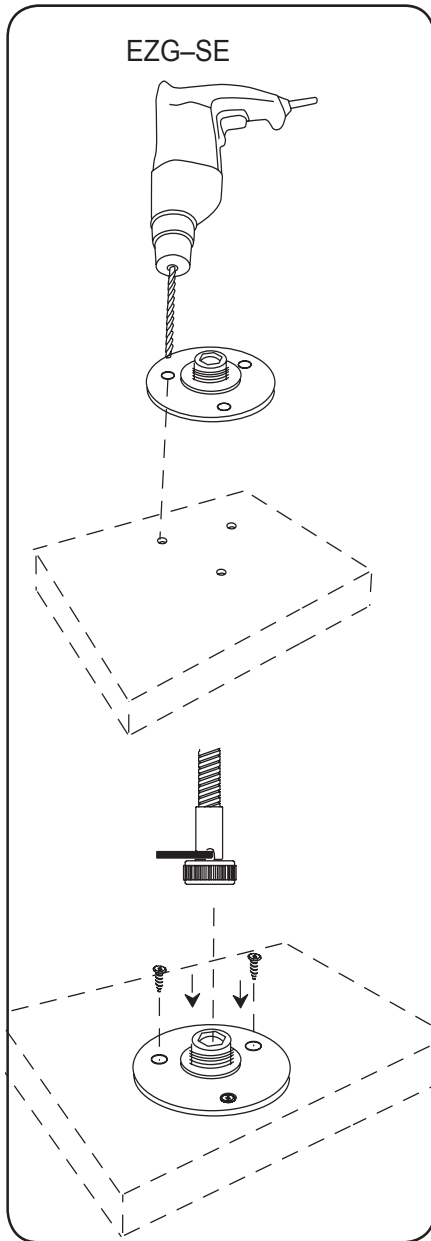
Si le câble sort du dessous du col de cygne, percer un trou central.

Wenn das Kabel an der Unterseite des Schwanenhalses austritt, muss ein Loch in der Mitte gebohrt werden.

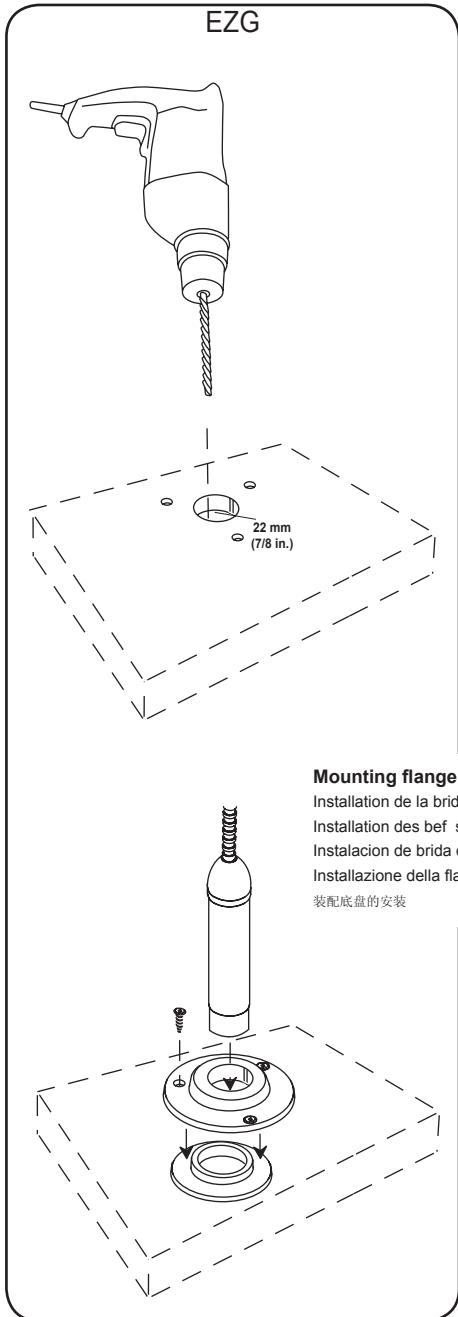
Si el cable sale por la parte inferior del cuello de cisne, será necesario taladrar un agujero central.

Se il cavo esce dalla parte inferiore del collo d'oca, occorre praticare un foro centrale con un trapano.

如果从鹅颈管底部引出电缆，则必须在底部中心钻一个孔。



Actual Size



Mounting flange installation

Installation de la bride de montage
 Installation des bef stigungsflansches
 Instalacion de brida de montaje
 Installazione della flangia di montaggio
 装配底盘的安装

Changement de la sortie du câble du côté au dessous (EZG-SE)

1. Débrancher le connecteur TA4F extérieur du microphone vers l'arrière pour accéder à l'écrou hexagonal intérieur au bas du col de cygne.
2. Pousser l'écrou fileté pour accéder à l'écrou hexagonal intérieur au bas du col de cygne. Retirer ensuite l'écrou fileté extérieur.
3. Dévisser l'écrou hexagonal intérieur du col de cygne.
4. Faire passer le connecteur TA4F et le câble par l'écrou fileté extérieur.
5. Tirer sur le câble pour le faire passer dans la fente de l'écrou hexagonal intérieur.
6. Remettre l'écrou fileté extérieur sur le col de cygne.
7. Revisser l'écrou hexagonal intérieur sur le col de cygne.
8. Installer la monture à bride ou à silentbloc et passer le câble dans le centre de la monture.
9. Reconnecter le connecteur TA4F au préamplificateur.

Umbau von seitlichem Kabelaustritt zu Austritt nach unten (EZG-SE)

1. Den TA4F-Anschluss vom Vorverstärker abnehmen.
2. Die äußere Gewindemutter am Mikrofon zurückdrücken, um Zugriff zur inneren Sechskantmutter an der Unterseite des Schwanenhalses zu erhalten.
3. Die innere Sechskantmutter vom Schwanenhals abschrauben. Dann die äußere Gewindemutter entfernen.
4. Den TA4F-Anschluss und das Kabel durch die äußere Gewindemutter verlegen.
5. Das Kabel durch den offenen Schlitz an der inneren Sechskantmutter ziehen.
6. Die äußere Gewindemutter wieder am Schwanenhals anbringen.
7. Die innere Sechskantmutter wieder auf den Schwanenhals aufschrauben.
8. Den Befestigungsflansch oder den Shock-Absorber anbringen und das Kabel durch die Mitte

Cambio de salida lateral del cable a salida inferior (EZG-SE)

1. Desconecte el conector TA4F del preamplificador.
2. Empuje la tuerca roscada exterior del micrófono hacia atrás para lograr acceso a la tuerca hexagonal interior en la parte inferior del cuello de cisne.
3. Destornille la tuerca hexagonal interior para quitarla del cuello de cisne. Después quite la tuerca exterior.
4. Pase el conector TA4F y el cable por la tuerca roscada exterior.
5. Pase el cable por la abertura en la tuerca hexagonal interior.
6. Vuelva a colocar la tuerca roscada exterior en el cuello de cisne.
7. Atonille la tuerca hexagonal interior nuevamente en el cuello de cisne.
8. Instale la brida de

Passaggio dalla configurazione con uscita laterale a quella con uscita dal fondo (EZG-SE)

1. Scollegate il connettore TA4F dal preamplificatore.
2. Spingete all'indietro il dado filettato esterno sul microfono per accedere al dado esagonale interno sul fondo del sostegno a collo d'oca.
3. Svitare il dado esagonale interno dal sostegno a collo d'oca. Rimuovete quindi il dado filettato esterno.
4. Intradate il connettore TA4F e il cavo attraverso il dado filettato esterno.
5. Estraete il cavo attraverso la fenditura aperta sul dado esagonale interno.
6. Reinstallate il dado filettato esterno sul sostegno a collo d'oca.

der Befestigung führen.

9. Den TA4F-Anschluss wieder am Vorverstärker anschließen.
9. Vuelva a conectar el conector TA4F en el preamplificador.
9. Ricollegate il connettore TA4F al preamplificatore.
7. Avvitare nuovamente il dado esagonale interno sul sostegno a collo d'oca.
8. Installate il supporto flangiato o il supporto antivibrazione ed intradate il cavo attraverso il centro del supporto stesso.
9. Ricollegate il connettore TA4F al preamplificatore.

从“侧面穿出”更改为从“底部穿出”。

1. 从前置放大器断开 TA4F 接头。
2. 推动麦克风背面的外螺纹螺母，以便对弯曲管底部的内六角螺母进行操作。
3. 从弯曲管上拧下内六角螺母。
4. 将 TA4F 接头和缆线从外螺纹螺母中穿过。
5. 将缆线从外六角螺母的张开切口拉出。
6. 将外螺纹螺母重新安装到弯曲管。
7. 将内六角螺母重新拧回弯曲管。
8. 安装凸缘安装件或减震安装件，并将缆线从安装件的中间穿过。
9. 将 TA4F 接头重新连接到前置放大器。

SPECIFICATIONS

Frequency Response	50 to 17,000 Hz
Polar Pattern	Cardioid
Output Impedance (at 1 kHz) Rated at 150 Ω (180 Ω actual)	
Open Circuit Sensitivity (at 1 kHz, ref. 1 V/Pascal*)	-45,7 dB (5,19 mV) *1 Pascal = 94 dB SPL
Maximum SPL (1 kHz at 1% THD, 1 kΩ load)	129 dB
Equivalent Output Noise (A-weighted)	29 dB SPL
Signal to Noise Ratio (referenced to 94 dB SPL)	65 dB
Dynamic Range (at 1 kΩ Load)	100 dB
Common Mode Rejection	45 dB minimum
Preamplifier Output Clipping Level (1 kHz at 1% THD, 1 kΩ load)	-12,0 dBV (0,25 V)
Polarity	Positive sound pressure on diaphragm produces positive voltage on pin 2 relative to pin 3 of output connector.
Power Requirements	11 to 52 Vdc phantom, 2,0 mA
Environmental Requirements	Operating Temperature Range: -18° C to 57° C (0° F to 135° F) Relative Humidity: 0 to 95%
Certification	Eligible to bear CE Marking. Conforms to European EMC Directive 89/336/EEC. Meets applicable tests and performance criteria in European Standard EN55103 (1996) parts 1 and 2, for residential (E1) and light industrial (E2) environments.
NOTE: For technical data by fax, phone 1-800-488-3297 and follow the recorded instructions or, on the internet, go to www.shure.com	

REPLACEMENT PARTS

Threaded Flange Mount Kit	A12B
Foam Windscreen (4)	RPM310
Flange Mount Kit	RPM640

CARACTÉRISTIQUES

Réponse en fréquence	50 à 17 000 Hz
Courbe de directivité	Cardioïde
Impédance de sortie (à 1 kHz)	Valeur nominale à 150 Ω (180 Ω réels)
Sensibilité en circuit ouvert (à 1 kHz, réf. 1 V/Pascal*)	-45,7 dB (5,19 mV) *1 Pascal = 94 dB NPA
NPA maximum (1 kHz avec DHT de 1 %, charge de 1 kΩ)	129 dB
Bruit de sortie équivalent (pondéré en A)	29 dB NPA
Rapport signal/bruit (mesuré à 94 dB NPA)	65 dB
Gamme dynamique (à une charge de 1 kΩ)	100 dB
Rejet en mode commun	45 dB au minimum
Niveau d'écrêtage de sortie du préamplificateur (1 kHz avec DHT de 1 %, charge de 1 kΩ)	-12,0 dBV (0,25 V)
Polarité	pression acoustique positive sur le diaphragme produit une tension positive sur la broche 2 par rapport à la broche 3 du connecteur de sortie.
Alimentation	11 à 52 V c.c. fantôme, 2,0 mA
Environnement	Plage de températures de fonctionnement : -18 à 57 °C (0 à 135 °F) Humidité relative : 0 à 95 %
Homologation	Autorisé à porter la marque CE. Conforme à la directive CEM européenne 89/336/CEE. Conforme aux critères applicables de test et de performances de la norme européenne EN55103 (1996) parties 1 et 2 pour les environnements résidentiels (E1) et d'industrie légère (E2).

REMARQUE : Pour toute information technique, par télécopie, composer le 1-800-488-3297 (aux États-Unis seulement) et suivre les instructions de l'enregistrement, ou sur l'Internet, visiter www.shure.com

PIÈCES DE RECHANGE

Kit de montage à bride fileté	A12B
Bonnette anti-vent en mousse (4)	RPM310
Kit de montage à bride	RPM640

TECHNISCHE DATEN

Frequenzgang	50 bis 17.000 Hz
Richtcharakteristik	Nierencharakteristik
Ausgangsimpedanz (bei 1 kHz)	Nennwert 150 Ω (Istwert 180 Ω)
Leerlaufempfindlichkeit (Bei 1 kHz bezogen auf 1 V/Pascal*)	-45,7 dB (5,19 mV) *1 Pascal = 94 dB Schalldruckpegel
Maximaler Schalldruckpegel (1 kHz bei 1 % Gesamtklirrfaktor, 1 kΩ Last)	129 dB
Äquivalenzausgangsrauschen (mit A-Gewichtung)	29 dB Schalldruckpegel
Signalrauschabstand (bezogen auf 94 dB Schalldruckpegel)	65 dB
Dynamikbereich (bei 1 kΩ Last)	100 dB
Gleichtaktunterdrückung	mindestens 45 dB
Vorverstärker-Ausgangsbegrenzungspegel (1 kHz bei 1 % Gesamtklirrfaktor, 1 kΩ Last)	-12,0 dBV (0,25 V)
Polarität	Positiver Schalldruck an der Membran erzeugt positive Spannung an Pin 2 in bezug auf Pin 3 des Ausgangs.
Leistungsbedarf	11 bis 52 V DC Phantomspeisungsspannung, 2,0 mA
Umweltbedingungen	Betriebstemperaturbereich: -18 °C bis 57 ° C Relative Feuchtigkeit: 0 bis 95 %
Zertifizierung	Zur CE-Kennzeichnung berechtigt. Entspricht der europäischen Richtlinie zur elektromagnetischen Verträglichkeit 89/336/EWG. Erfüllt die Prüfungs- und Leistungskriterien der europäischen Norm EN 55103 (1996) Teil 1 und 2 für Wohngebiete (E1) und Leichtindustriegebiete (E2).

HINWEIS: Faxabruf technischer Daten unter der Rufnummer 1-800-488-3297 (nur innerhalb der USA), dabei Anleitungen des Anrufbeantworters befolgen, oder im Internet unter www.shure.com

ERSATZTEILE

Gewindeflansch-Montagesatz	A12B
Schaumstoff-Windschutz (4)	RPM310
Flansch-Montagesatz	RPM640

ESPECIFICACIONES

Respuesta de frecuencia	50 a 17.000 Hz
Patrón polar	Cardioide
Impedancia de salida (a 1 kHz) Nominal: 150 Ω (Real: 180 Ω)	
Sensibilidad en circuito abierto (a 1 kHz, respecto a 1 V por pascal*)	-45,7 dB (5,19 mV) *1 pascal = 94 dB SPL
Nivel de presión acústica (SPL) máx. (1 kHz con 1% THD, carga de 1 kΩ)	129 dB
Ruido equivalente de salida (ponderación A)	29 dB SPL
Relación de señal a ruido (relativo a 94 dB SPL)	65 dB
Rango dinámico (con carga de 1 kΩ)	100 dB
Rechazo en modo común	45 dB mínimo
Nivel de limitación de salida de preamplificador (1 kHz con 1% THD, carga de 1 kΩ)	-12,0 dBV (0,25 V)

Polaridad
Una presión positiva en el diafragma del micrófono produce un voltaje positivo en la clavija 2 con respecto a la clavija 3 del conector de salida.

Requisitos de alimentación
11 a 52 VCC de alimentación Phantom, 2,0 mA

Requisitos de entorno
Gama de temperatura de funcionamiento: -18°C a 57°C (0°F a 135°F)
Humedad relativa: 0 a 95%

Certificaciones
Califica para llevar las marcas CE. Cumple la directiva europea 89/336/EEC de compatibilidad electromagnética. Se ajusta a los criterios correspondientes de verificación y funcionamiento establecidos en la norma europea EN55103 (1996), partes 1 y 2, para zonas residenciales (E1) y zonas de industria ligera (E2).

NOTA: Para obtener información técnica vía Fax, llame al 1-800-488-3297 (dentro de los EE.UU.) y siga las instrucciones dadas en la grabación o, en la Internet, visite la página www.shure.com

REPUESTOS

Juego de montaje de brida con roscaA12B	
Paravientos de espuma (4)	RPM310
Juego de montaje de brida	RPM640

DATI TECNICI

Risposta in frequenza	Da 50 a 17.000 Hz
Diagramma polare	Cardioide
Impedenza in uscita (a 1 kHz)	Valore nominale 150 Ω (valore effettivo 180 Ω)
Sensibilità a circuito aperto (ad 1 kHz; rif. 1 V/Pascal*)	-45,7 dB (5,19 mV) *1 Pascal = 94 dB di SPL
Livello di pressione sonora (SPL) massimo (1 kHz a 1% THD (total harmonic distortion - distorsione armonica totale), carico di 1 kΩ)	129 dB
Rumore in uscita equivalente (ponderazione A)	29 dB SPL
Rapporto segnale/rumore (con riferimento a 94 dB SPL)	65 dB
Intervallo dinamico (con carico di 1 kΩ)	100 dB
Reiezione di modo comune	Minimo di 45 dB
Livello di limitazione (clipping) all'uscita del preamplificatore (1 kHz a 1% THD (total harmonic distortion - distorsione armonica totale), carico di 1 kΩ)	-12,0 dBV (0,25 V)

Polarità
Una pressione sonora positiva sul diaframma produce una tensione positiva sul piedino 2 rispetto al piedino 3 del connettore di uscita.

Requisiti di alimentazione
Tra 11 e 52 V c.c., alimentazione phantom, 2,0 mA

Requisiti ambientali
Intervallo della temperatura di funzionamento: da -18° C a 57° C (da 0° F a 135° F)
Umidità relativa: da 0 a 95%

Omologazioni
Contrassegnabile con il marchio CE. Conforme alla direttiva europea sulla compatibilità elettromagnetica 89/336/CEE. Soddisfa i criteri di prestazione e le verifiche pertinenti specificati nella norma europea EN55103 (1996) parti 1 e 2 relativa ad ambienti domestici (E1) e industriali leggeri (E2).

NOTA: per ottenere dati tecnici via fax, chiamare il numero 1-800-488-3297 (solo negli U.S.A.) e seguire le istruzioni registrate, oppure, sulla rete Internet, andare all'indirizzo www.shure.com

PARTI DI RICAMBIO

Kit per il montaggio della flangia filettata	A12B
Antivento in schiuma poliuretanic (4)	RPM310
Kit per il montaggio della flangia	RPM640

规格

频率响应	50至17,000赫兹
极谱图	心形
输出阻抗	(1千赫时) 额定 150欧姆 （实际 180欧姆 ）
开路灵敏度	(1千赫，基准1伏/帕斯卡*) -45.7分贝（ 5.19毫伏 ） *1帕斯卡 = 94分贝声压级
最大声压级	(1千赫，1%总谐波失真，1千欧载荷) 129分贝
等效输出噪声	(A加权) 29分贝声压级
信号噪声比	(基准94分贝声压级) 65分贝
动态范围 （1千欧载荷时）	100分贝
共模抑制	45分贝最小
前置放大器输出削波电平	(1千赫，1%总谐波失真，1千欧载荷) -12.0伏分贝（ 0.25伏 ）

极性
正声压作用于振膜，在与输出连接器3号针脚相对应的2号针脚上产生正电压。

电力要求
11至52伏直流仿真电路，2.0毫安

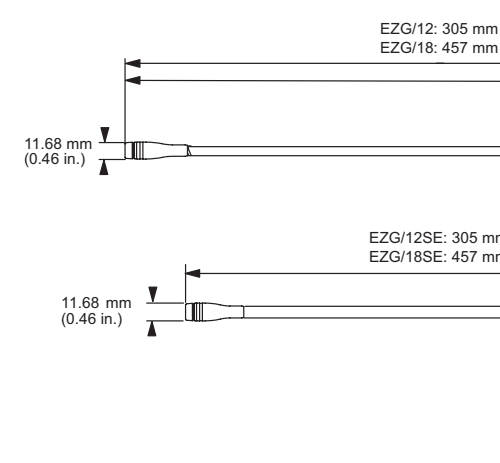
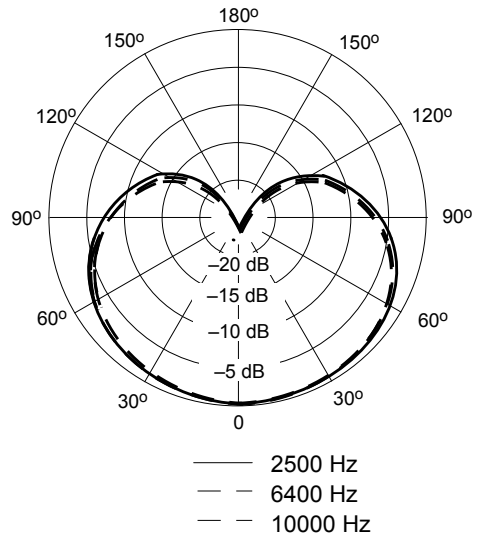
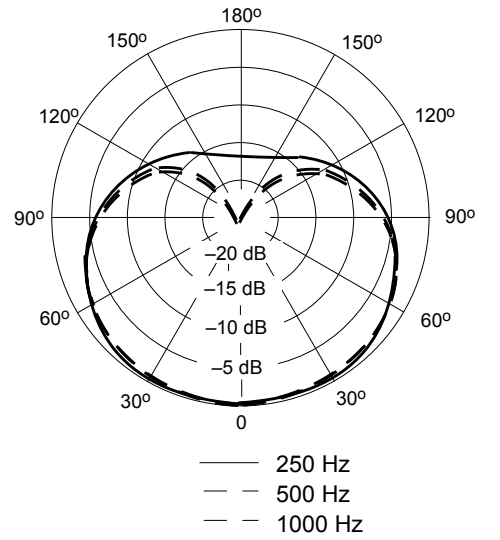
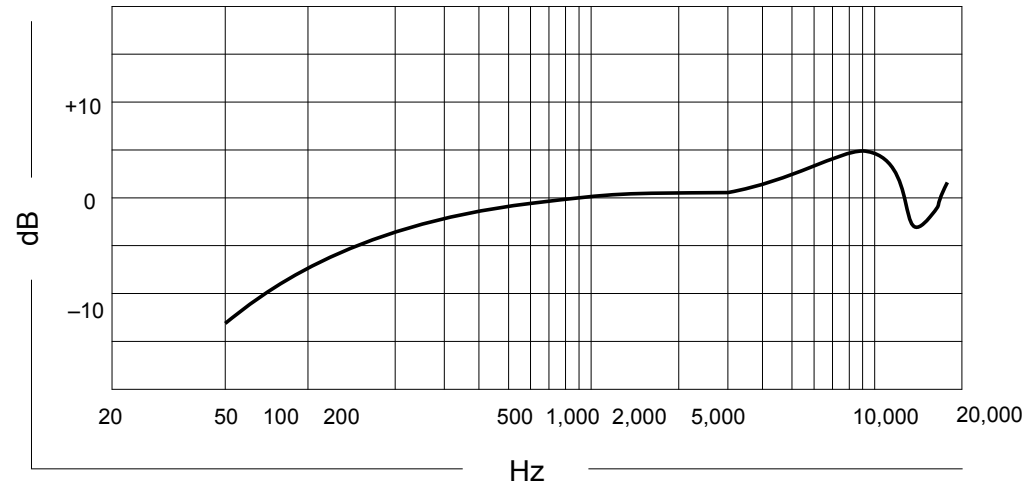
环境要求
操作温度范围：摄氏 -18至57度（华氏0至135度）
相对湿度：0至95%

合格证明
经核准可使用**CE**（欧共体）标记。符合欧洲EMC（电磁控制）法令89/336/EEC之规定。达到欧洲标准EN55103（1996）第1章和第2章关于住宅区（E1）和轻工业环境（E2）适用的电器之相关测试和性能标准。

注意：若需要利用传真索取技术数据，请拨1-800-488-或者，请上网访问舒尔网站 **www.shure.com**。

备件

螺纹底盘装配组件	A12B
泡沫塑料防风罩（4个）	RPM310
底盘装配组件	RPM640



Free Manuals Download Website

<http://myh66.com>

<http://usermanuals.us>

<http://www.somanuals.com>

<http://www.4manuals.cc>

<http://www.manual-lib.com>

<http://www.404manual.com>

<http://www.luxmanual.com>

<http://aubethermostatmanual.com>

Golf course search by state

<http://golfingnear.com>

Email search by domain

<http://emailbydomain.com>

Auto manuals search

<http://auto.somanuals.com>

TV manuals search

<http://tv.somanuals.com>