

Nikon AF-S DX Zoom-Nikkor 18-55mm f/3.5-5.6G ED

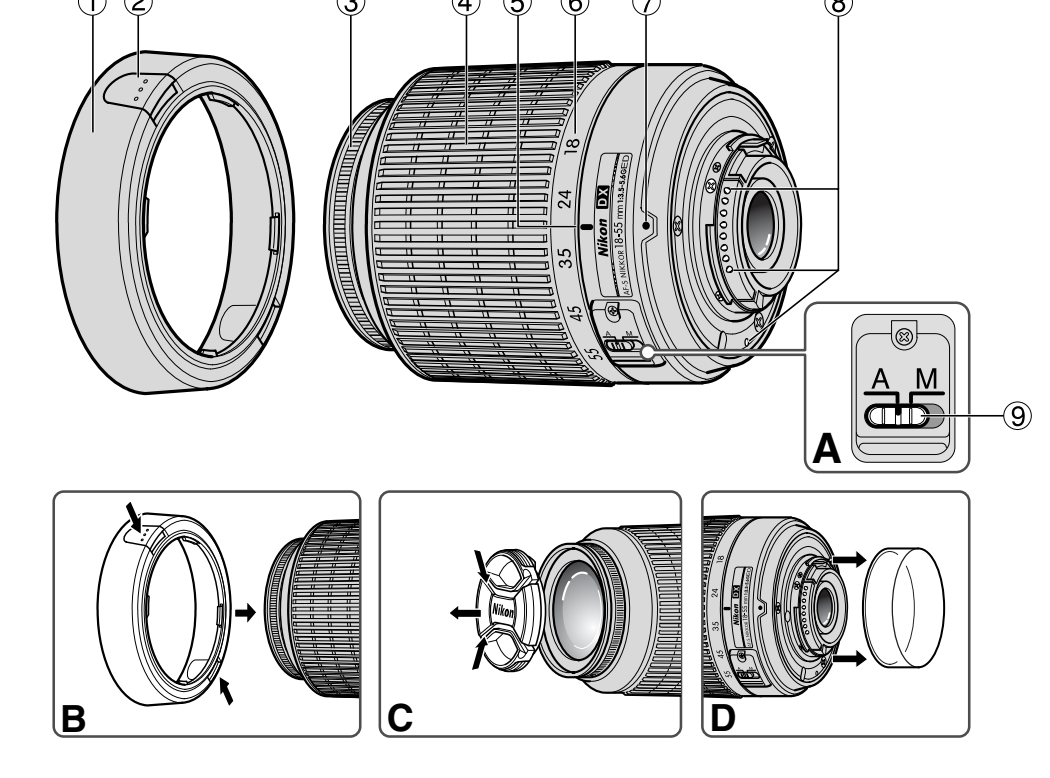
使用説明書
Instruction Manual
Bedienungsanleitung
Manuel d'utilisation
Manual de instrucciones
Manuale di istruzioni
使用説明書
使用説明書
使用説明書



使用説明書の内容が被写体などによって異なるときは、当該ページ欄にて正しい使用説明書をお読みください(有料)。
No reproduction in any form of this manual, in whole or in part, without the prior written authorization in critical articles or reviews, may be made without written authorization from NIKON CORPORATION.

NIKON CORPORATION
FUJI BLDG., 2-3, MARUNOUCHI 3-CHOME, CHYOUDAI-KU, TOKYO 100-8331, JAPAN

Printed in Thailand TTS5C1 (80) 7MA442303-



① フード Gegenlichtblende Pare-soleil	④ズームリング Zoom ring Zooming Bague de zoom	⑦ レンズ電脱指環 Mounting index Gegenlichtblende Index de montage
② フード脱着ボタン Gegenlichtblende-Montagetasche Bouton de fixation du pare-soleil	⑤ 焦点距離目盛指環 Focal length index Brennweiten-Index Index des distances focales	⑧ CPU電脱指環 CPU contacts CPU-Kontakte Contacts CPU
③ フォーカスリング Focus ring Entfernungseinstellung Bague de mise au point	⑥ 焦点距離目盛 Focal length scale Brennweitenmaße Echelle de focale	⑨ A-M切替スイッチ Fokussierschalter (A-M) Fokussierschalter (A-M) Commutateur de mode A-M

安全上のご注意

ご使用の前に「安全上のご注意」をよくお読みの上、正しくお使いください。この「安全上のご注意」は製品を安全に正しく使用していただく、あなたや他人への傷害や財産の損害を未然に防止するために、重要な内容を記載しています。お読みになった後は、お読みになる方がいつでも見直すように必ず保管してください。

表示の意味は次のようになります。	表示について
<p>警告 この表示を無視して、誤った取り扱いをする、人が死亡または重傷を負う可能性が想定される内容を示しています。</p>	
<p>注意 この表示を無視して、誤った取り扱いをする、人が軽傷を負う可能性が想定される内容および物的損害の発生が想定される内容を示しています。</p>	
<p>お守りいただく内容の種類を、次の表示で区分し、説明しています。</p>	

絵表示の例
<p>△記号は、注意(警告を含む)を促す内容を示けるものです。図中や斜線で具体的な注意内容(左図の場合は感電注意)が描かれています。</p> <p>△記号は、禁止(してはならないこと)の行為を告げるものです。図中や斜線で具体的な禁止内容(左図の場合は分解禁止)が描かれています。</p> <p>●記号は、行為を強制すること(必ずすること)を告げるものです。図中や斜線で具体的な強制内容(左図の場合は電池を取り出す)が描かれています。</p>
<p>警告</p>
<p>分解したり修理・改造をしないこと 分解禁止</p>
<p>落下などによって破損し、内部が露出したときは、露出部に手を触れないこと 感電したり、破損部でケガをする原因となります。</p>
<p>充電禁止 充電禁止</p>
<p>熱くなる、煙が出る、こげ臭いなどの異常時は、速やかにカメラの電池を取り出すこと そのまま使用する、火災、やけどの原因となります。電池を取り出せ、やり直りに十分注意してください。電池を戻して、販売店または当社サービス機関に修理を依頼してください。</p>
<p>水につけたり水をはかけた後、雨にぬらしたりしないこと 発火したり感電の原因となります。</p>
<p>引火・爆発のおそれのある場所では使用しないこと プロパンガス、ガソリンなど引火性ガスや粉塵の発生する場所での使用すると、爆発や火災の原因となります。</p>
<p>レンズまたはカメラで直接太陽や強い光を覗かないこと 失明や視覚障害の原因となります。</p>

<p>注意</p>
<p>ぬれた手でさわらないこと 感電の原因となることがあります。</p>
<p>製品は幼児の手の届かないところに置くこと ケガの原因となることがあります。</p>
<p>使用しないときは、レンズにキャップをつけるか太陽光があたらぬ所に保管すること 太陽光が焦点を結び、火災の原因になることがあります。</p>
<p>三脚にカメラやレンズを取り付けたまま移動しないこと 転倒したりけがにつながることがあります。</p>

<p>分解禁止</p>	絵表示の例
<p>落下などによって破損し、内部が露出したときは、露出部に手を触れないこと 感電したり、破損部でケガをする原因となります。</p>	
<p>充電禁止 充電禁止</p>	
<p>熱くなる、煙が出る、こげ臭いなどの異常時は、速やかにカメラの電池を取り出すこと そのまま使用する、火災、やけどの原因となります。電池を取り出せ、やり直りに十分注意してください。電池を戻して、販売店または当社サービス機関に修理を依頼してください。</p>	
<p>水につけたり水をはかけた後、雨にぬらしたりしないこと 発火したり感電の原因となります。</p>	
<p>引火・爆発のおそれのある場所では使用しないこと プロパンガス、ガソリンなど引火性ガスや粉塵の発生する場所での使用すると、爆発や火災の原因となります。</p>	
<p>レンズまたはカメラで直接太陽や強い光を覗かないこと 失明や視覚障害の原因となります。</p>	
<p>注意</p>	
<p>ぬれた手でさわらないこと 感電の原因となることがあります。</p>	
<p>製品は幼児の手の届かないところに置くこと ケガの原因となることがあります。</p>	
<p>使用しないときは、レンズにキャップをつけるか太陽光があたらぬ所に保管すること 太陽光が焦点を結び、火災の原因になることがあります。</p>	
<p>三脚にカメラやレンズを取り付けたまま移動しないこと 転倒したりけがにつながることがあります。</p>	

日本語

このたびはDXニッコールレンズをお買い上げいただきありがとうございます。このレンズは、ニコノのフォーマットのコンデジタル一眼レフカメラ (D2シリーズ、D50など) 専用です。ニコノDXフォーマットの撮影角度は、35mm判画角で対角距離の約1.5倍の焦点距離に相当する画角となります。ご使用前に、この「使用説明書」をよくお読みの上、正しくお使いください。また、「安全上のご注意」を必ずお読みください。

- 主な特長**
- レンズ内超音波モーター (サイレント・ウェーブ・モーター) を採用し静かなAF (オートフォーカス) 撮影が可能です。また、A-M切替スイッチによりAF (オートフォーカス) 撮影およびMF (マニュアルフォーカス) 撮影ができます。
 - 被写体までの距離情報をカメラボディ側に伝送する機能を備え、3D測光機能を持ったカメラとの組み合わせで、より正確な露出制御を実現します。
 - ニコノ独自のED (特殊低分散) ガラスによる色収差の矯正とともに、良好なボケ味を再現する円筒形の採用により優れた光学性能、描写性能を実現します。

カメラへの取り付け方 (カメラの使用説明書をご覧ください)

- カメラの電源スイッチをOFFにします。
- レンズの電脱指環を取り外します。 **(図D)**
- レンズとカメラのレンズ電脱指環を合わせ、反時計回りにカチッと音がするまでレンズを回します。このとき、レンズの電脱指環が真上に来ます。
- レンズの前キャップを取り外します。 **(図C)**

カメラからレンズの取り外し方 (カメラの使用説明書もご覧ください)

レンズを取り外すには、カメラの電源スイッチをOFFにして、レンズ取り外しボタンを押しながら時計回りにレンズを回します。

フードHB-33の取り付け方、取り外し(図B) (注:フードは別売で、ブラックのみです。)

フード脱着ボタン②を押しした状態で取り付け、ボタンから指を離します。収納時は、フードを逆向きにして取り付けることができます。

[取り外し方]
フード脱着ボタン②を押しした状態で取り外します。

ズームingと被写界深さ
撮影を行う場合は、ズームリング④を回転させ (焦点距離が変化します)、構図を決めたらピント合わせを行ってください。ズームリングをカメラ側から見て時計回りに回すと写る範囲 (画角) は狭く被写体は大きくなり、反時計回りに回すと写る範囲 (画角) が広く被写体は小さくなります。

プレビュー (絞り込み) 機構を持つカメラでは、撮影前に被写界深度を確認できます。詳しくは、カメラの使用説明書をご覧ください。

ピント合わせの方法 (図A)

オートフォーカス撮影 : カメラのフォーカスモードをAF (C/S) にセットし、レンズA-M切替スイッチ⑨をAにセットしてください。シャッターボタンを押してピントを合わせ撮影します。

オートフォーカス撮影ではフォーカスリングが回転しますので、フォーカスリングに触れないように注意してください。

マニュアルフォーカス撮影 : カメラのフォーカモードをAF (C/S) またはMにセットし、レンズのA-M切替スイッチ⑨をMにセットしてください。フォーカスリング③を回転させてピントを合わせ撮影します。

カメラのフォーカスモードについては、カメラの使用説明書をご覧ください。

絞り値の設定
絞り値を設定する場合は、カメラを設定してください。

開放F値の変化
このレンズはズームingにより、開放F値が最大1/3段変化します。ただし、露出を決める際に、F値の変化量はカメラが自動的に補正しますので考慮する必要はありません。

カメラ内蔵フラッシュ使用時のケラレについて

カメラ内蔵フラッシュのケラレとは、フラッシュの光がレンズのフードや、焦点距離、撮影距離によってはレンズの先端でさえざせられて乾か形、写真に映り込む現象です。ケラレを防止するために、レンズフードは取り外して使用してください。

レンズのA-M切替スイッチ	カメラのフォーカスモード
A	オートフォーカス撮影
M	マニュアルフォーカス撮影 (フォーカスアシド可)

カメラのフォーカスモードについては、カメラの使用説明書をご覧ください。

デジタル一眼レフカメラ **ケラレなく撮影できる焦点距離と撮影距離**
D100、D70 焦点距離20mm以上で、撮影距離0.6m以上で撮影してください。
D70S、D50 すべての焦点距離で、撮影距離0.6m以上で撮影してください。

レンズのお手入れと取り扱い上のご注意

- レンズのCPU情報表示が汚ないようにご注意ください。
- レンズ面の清掃は、ホコリを拭く程度にしてください。指がついたときは、柔らかい清潔な木綿の布に無アルコール (エタノール) または市販のレンズクリーナーを少量湿らせ、レンズの中心から外周へ渦巻様に、拭きまらう。拭き残りのないよう注意して拭いてください。
- シンナーやベンジンなどの有機溶剤は絶対に使用しないでください。
- レンズ表面の汚れや傷を防ぐためには、NCフィルターをお使いいただけます。また、レンズフードを必ず着用してください。
- レンズをフックスに入れるときは、必ず、レンズに前キャップを裏返したを取り付けてください。

- レンズを長期使用しないときは、カビやサビを防ぐために、高温多湿のところを避けて風通しのよい場所に保管してください。また、直射日光のあたらないところ、ファンクション機のあるところから取り出す。また、レンズを乾かすときは、湿度が低い場所で乾燥機を使用してください。
- レンズを乾かすときは、湿度が低い場所で乾燥機を使用してください。
- ストロボの前など、高温になるところに置かないでください。湿度に温度が高くなると、外観の一部に使用している強化ガラスチップが変形することがあります。

付属アクセサリー

- 52mmスプリング式前キャップ LC-52

別売アクセサリー

- 52mmねじ込み式フィルター ●裏返した LF-1 ●ソフケース CL-0715
- フード HB-33 (注: フードはブラックのみです。)
- クローストップレンズ: No. 0/1/2 (クローストップレンズを装着した場合は、マニュアルフォーカスでピントを合わせて撮影してください。)

使用できないアクセサリー

- テレコンバーター: 全種類 ● オート接写リング: PKリング全種類 ● Kリング: 全種類
- オートリング: BR-4 ● ベロースタックメント: 全種類

※ その他のアクセサリーでも、使用できない場合があります。アクセサリーの使用説明書をご確認ください。

仕 様	
Type of lens:	C-type AF-S DX Zoom-Nikkor lens with built-in CPU and Nikon bayonet mount (Specially designed for use with Nikon digital SLR - Nikon DX format - cameras)
Focal length:	18mm-55mm
Maximum aperture:	f/3.5-5.6
Lens construction:	7 elements in 5 groups (1 ED and 1 aspherical lens elements)
Picture angle:	76° - 28°50'
Focal length scale:	18, 24, 35, 45, 55mm
Distance information:	Output to camera body
Zoom control:	Manually via separate zoom ring
Focusing:	Autofocus using a Silent Wave Motor; manually via separate focus ring
Closest focus distance:	0.28m (0.9 ft.) at all zoom settings
Diaphragm:	Fully automatic
Aperture range:	f/3.5 to f/22 (at 18mm), f/5.6 to f/38 (at 55mm)
Exposure measurement:	via full-aperture method
Attachment size:	52mm (P = 0.75mm)
Dimensions:	Approx. 69mm dia. x 74mm extension from the camera's lens-mount flange
Weight:	Approx. 210g (7.4 oz)
<i>Specifications and designs are subject to change without any notice or obligation on the part of the manufacturer.</i>	

広角・超広角レンズのオートフォーカス撮影について
広角・超広角レンズでは、標準クラスのレンズと比べて下記のような撮影条件になりやすく、オートフォーカス撮影時には注意が必要です。

- 以下をお読みになって、オートフォーカス撮影にお役立てください。
- When the main subject in the focus brackets is relatively small.
As shown in Fig. E, when a person standing in front of a distant background is placed within the focus brackets, the background may be in focus, while the subject is out of focus.

- When the main subject is a small, patterned subject or scene.
As shown in Fig. F, when the subject is highly patterned or of low contrast, such as a field covered with flowers, autofocus may be difficult to obtain.

In such situations:

- (1) Focus on a different subject located at the same distance from the camera, then use the focus lock, recompose, and shoot.
- (2) Or set the camera's focus mode selector to M (manual) and focus manually on the subject.

● Also, refer to "Getting Good Results with Autofocus" in your camera's instruction manual.

このような時には・・・
1. 2のような被写体条件下でオートフォーカスが上手に働かない場合、主要被写体ほどぼけし距離にある被写体でフォーカスロックし、構図を元に戻して撮影する方法があります。また、マニュアルフォーカスに切り換えて、マニュアルでピントを合わせて撮影する方法もあります。

その他
お手持ちのカメラボディの使用説明書で「オートフォーカスの苦手な被写体について」の説明も参照してください。

English

Thank you for purchasing the AF-S DX Zoom-Nikkor 18-55mm f/3.5-5.6G ED. DX Nikkor lenses are specially designed for use with Nikon digital SLR (Nikon DX format) cameras, such as the D2-Series and D50. When mounted on Nikon DX format cameras, the lens' picture angle is equivalent to approx. 1.5x focal length in 35mm format. Before using this lens, please read these instructions and the Notes on Safety Operations.

Notes on Safety Operations
CAUTION
Do not disassemble parts of the camera or lens could result in injury. Repairs should be performed only by qualified technicians. Should the camera or lens break open as the result of a fall or other accident, take the product to a Nikon-authorized service representative for product and/or removing the battery.
Turn off immediately in the event of malfunction
Should you notice smoke or an unusual smell coming from the camera or lens, remove the battery immediately, taking care to avoid spills. Continued operation could result in injury. After removing/disconnecting the power source, take the equipment to a Nikon-authorized service representative for inspection.
Do not use the camera or lens in the presence of flammable gas. If the electronic equipment is operated in the presence of flammable gas, it could result in an explosion or a fire.
Do not look at the sun through the lens or viewfinder
Viewing the sun or other strong light sources through the lens or viewfinder could cause permanent visual impairment.
Keep out of reach of children
Particular care should be taken to prevent infants from putting the batteries or other small parts into their mouths.
Observe the following precautions when handling the camera and lens
● Keep the camera or lens unit dry. Failure to do so could result in a fire or electric shock.
● Do not handle or touch the unit with wet hands. Failure to do so could result in electric shock.
● When the lens is will not be used for a long time, attach both front and rear lens caps and store the lens away from direct sunlight. Failure to do so could result in a fire, as the lens might focus sunlight onto an object.

Major features

- This lens employs a Silent Wave Motor to drive the focusing mechanism, making autofocusing smooth, silent and almost instantaneous. The A-M mode switch is provided to easily select autofocus (A) or manual focus (M) operations.
- More accurate exposure control is possible when this is mounted on a Nikon camera having 3D Matrix Metering capability, because subject distance information is transferred from the lens to the camera body.
- The use of one ED (extra-low dispersion) lens element ensures sharp pictures virtually free of color fringing. Also, utilizing a nearly circular aperture, out-of-focus images in front of or behind the subject are rendered as pleasing blurs.

Mounting the lens (Refer to your camera instruction manual)

- Turn the camera off.
- Remove the rear lens cap (Fig. D).
- Keeping the mounting index on the lens aligned with the mounting mark on the camera body, rotate the lens counterclockwise until it clicks into place. Make sure that the mounting index is at the uppermost side.
- Remove the front lens cap (Fig. C)

Detaching the lens (Refer to your camera instruction manual).
Be sure to turn the camera off when removing the lens. Press and hold the lens-release button while turning the lens clockwise to detach.

Using lens hood HB-33* (Fig. B) *Optional. Only available in black.

Attaching the hood
Attach the lens hood while depressing the lens hood attachment buttons (2). To store the lens hood, attach it in the reverse position.

Detaching the hood
Detach the lens hood while holding the lens hood attachment buttons (2).

Focusing, zooming, and depth of field
Before focusing, turn the zoom ring (3) to change the focal length until the desired composition is framed in the viewfinder. Turn the zoom ring clockwise as viewed from the camera side to take telephoto pictures and counterclockwise to take wide-angle pictures. If your camera has a depth of field indicator, the depth of field can be observed while looking through the camera viewfinder. See the instruction manual of your camera body for more details.

Focusing (Fig. A)
Autofocus mode: Set the camera's focus mode to AF (C/S) and set the lens' A-M mode switch (9) to A. Autofocus is provided while lightly pressing the shutter release button. Be careful not to touch the focus ring when it is turning during autofocus operation.

Lens' A-M mode switch	Camera's focus mode
A	Autofocus (AF)
M	Manual focus (focus assist is available)

For more details on camera's focus mode, refer to your camera instruction manual.

Setting the aperture
Set the aperture on the camera body.

Variable maximum apertures
Zooming the lens from 18mm to 55mm decreases the maximum aperture by 1-/3 of an f/stop. However, there is no need to adjust the aperture for correct exposures because the camera automatically compensates for this variation.

Taking flash pictures using camera with a built-in flash
Vignetting is the darkening of the corners around the image that occurs when the light emitted from the flash is obstructed by the lens hood, or lens bars depending on the focal length or shooting distance. To prevent vignetting, do not use the lens hood.

Digital SLR cameras	Usable focal length / Shooting distance
D100, D70	20mm or longer / 0.6m (2 ft.) or greater
D70S, D50	Any focal length / 0.6m (2 ft.) or greater

Lens care

- Be careful not to soil or damage the CPU contacts.
- Clean the lens surfaces with a blower brush. To remove dirt and smudges, use a soft, clean cotton cloth or lens tissue moistened with ethanol (alcohol) or lens cleaner. Wipe in a circular motion from center to outer edge, taking care not to leave traces or touch other parts of the lens.
- Never use thinner or benzene to clean the lens, as this might damage it, result in a fire or cause health problems.
- To clean the front lens element, an NC filter is available. A lens hood also helps protect the front of the lens.
- When storing the lens in its flexible lens pouch, attach both the front and rear lens caps.
- When the lens is will not be used for a long time, store it in a cool, dry place to prevent mold. Also store the lens away from direct sunlight or chemicals such as camphor or naphthalene.
- Do not get water on the lens or drop it in water as this will cause it to rust and malfunction.
- Reinforced plastic is used for certain parts of the lens. To avoid damage, never leave the lens in an excessively hot place.

Standard accessories

- 52mm snap-on front lens cap LC-52

Optional accessories

- 52mm screw-in filters ● Rear lens cap LF-1 ● Flexible lens pouch CL-0715
- Lens hood HB-33* ● Close-up attachment lenses (No. 0, 1, 2), Focus manually when these lenses are attached. *Only available in black.

Incompatible accessories

- Teleconverters (all models)
- Auto Ring BR-4 and all models of Auto Extension Ring PK, K Ring and Bellows focusing attachment

Other accessories might not be suitable for use with this lens. For details, check your accessories instruction manual.

Specifications	
Type of lens:	C-type AF-S DX Zoom-Nikkor lens with built-in CPU and Nikon bayonet mount (Specially designed for use with Nikon digital SLR - Nikon DX format - cameras)
Focal length:	18mm-55mm
Maximum aperture:	f/3.5-5.6
Lens construction:	7 elements in 5 groups (1 ED and 1 aspherical lens elements)
Picture angle:	76° - 28°50'
Focal length scale:	18, 24, 35, 45, 55mm
Distance information:	Output to camera body
Zoom control:	Manually via separate zoom ring
Focusing:	Autofocus using a Silent Wave Motor; manually via separate focus ring
Closest focus distance:	0.28m (0.9 ft.) at all zoom settings
Diaphragm:	Fully automatic
Aperture range:	f/3.5 to f/22 (at 18mm), f/5.6 to f/38 (at 55mm)
Exposure measurement:	via full-aperture method
Attachment size:	52mm (P = 0.75mm)
Dimensions:	Approx. 69mm dia. x 74mm extension from the camera's lens-mount flange
Weight:	Approx. 210g (7.4 oz)
<i>Specifications and designs are subject to change without any notice or obligation on the part of the manufacturer.</i>	

広角・超広角レンズのオートフォーカス撮影について
広角・超広角レンズでは、標準クラスのレンズと比べて下記のような撮影条件になりやすく、オートフォーカス撮影時には注意が必要です。

- 以下をお読みになって、オートフォーカス撮影にお役立てください。
- When the main subject in the focus brackets is relatively small.
As shown in Fig. E, when a person standing in front of a distant background is placed within the focus brackets, the background may be in focus, while the subject is out of focus.

- When the main subject is a small, patterned subject or scene.
As shown in Fig. F, when the subject is highly patterned or of low contrast, such as a field covered with flowers, autofocus may be difficult to obtain.

In such situations:

- (1) Focus on a different subject located at the same distance from the camera, then use the focus lock, recompose, and shoot.
- (2) Or set the camera's focus mode selector to M (manual) and focus manually on the subject.

● Also, refer to "Getting Good Results with Autofocus" in your camera's instruction manual.

Deutsch

Vielen Dank für Ihr Vertrauen in das AF-S DX Zoom-Nikkor 18-55mm f/3.5-5.6G ED. DX Nikkor-Objektive sind speziell für den Gebrauch mit Nikon Digital-SLR-Kameras (Nikon DX-Format) ausgelegt, wie etwa der Modelle der D2-Serie sowie Modell D50. Bei Anbringen an Kameras im Nikon DX-Format entspricht der Bildwinkel des Objektivs ca. dem 1,5-fachen der Brennweite im 35-mm-Format. Machen Sie sich bitte vor dem Einsatz dieses Objektivs mit dem Inhalt dieser Bedienungsanleitung und den Hinweisen für sicheren Betrieb vertraut.

Hinweise für sicheren Betrieb
ACHTUNG
Keinfalls zerlegen.
Kein Berühren der Innerteile von Kamera oder Objektiv droht Verletzungszwungen. Überlassen Sie Reparaturen unbedingt ausschließlich qualifizierten Technikern. Kommt es durch einen heftigen Stoß (z. B. Fall auf den Boden) zu einem Bruch von Kamera oder Objektiv, so trennen Sie zunächst das Produkt vom Stromnetz bzw. entnehmen die Batterie(n) und geben es dann an eine autorisierte Nikon-Servicestelle zur Überprüfung ab. Bei einer Störung sofort die Stromversorgung ausschalten. Bei Entwicklung von Rauch oder ungewöhnlichem Geruch durch Kamera oder Objektiv entnehmen Sie sofort die Batterie(n), dabei vorsichtig vorgehen, denn es besteht Verstromungsgefahr. Bei einem Weiterbetrieb unter diesen Umständen droht Verletzungsgefahr. Nach dem Abtrennen von der Stromversorgung geben Sie das Gerät an eine autorisierte Nikon-Servicestelle zur Überprüfung ab.
Kamera oder Objektiv keinesfalls bei Vorhandensein von brennbarem Gas einsetzen. Wird elektronisches Gerät bei brennbarem Gas betrieben, so droht u. U. Explosions- oder Brandgefahr.
Keinestfalls durch Objektiv oder Sucher in die Sonne blicken. Betrachten der Sonne oder anderer starker Lichtquellen durch Objektiv oder Sucher droht eine permanente Schädigung des Sehtvermögens.
Dem Zugriff von Kindern entziehen. Es ist unbedingt zu sorgen, dass Kleinkinder keine Batterien oder andere kleine Teile in den Mund nehmen können.
Beim Umgang mit Kamera und Objektiv unbedingt die folgenden Vorsichtsmaßnahmen beachten!
● Halten Sie Kamera oder Objektiv stets trocken. Andernfalls droht Brand- oder Stromschlaggefahr.
● Handhaben oder berühren Sie die Komponente keinesfalls mit nassen Händen. Andernfalls droht Stromschlaggefahr.
● Vor einem längeren Nichtgebrauch des Objektivs bringen Sie den vorderen und hinteren Deckel und die hinteren Glasscheibe des Objektivs geschützt vor direkter Sonneneinstrahlung auf. Andernfalls droht Brandgefahr wegen möglicher Fokussierung von Sonnenlicht durch die Linse auf Gegenstände.

Hauptmerkmale

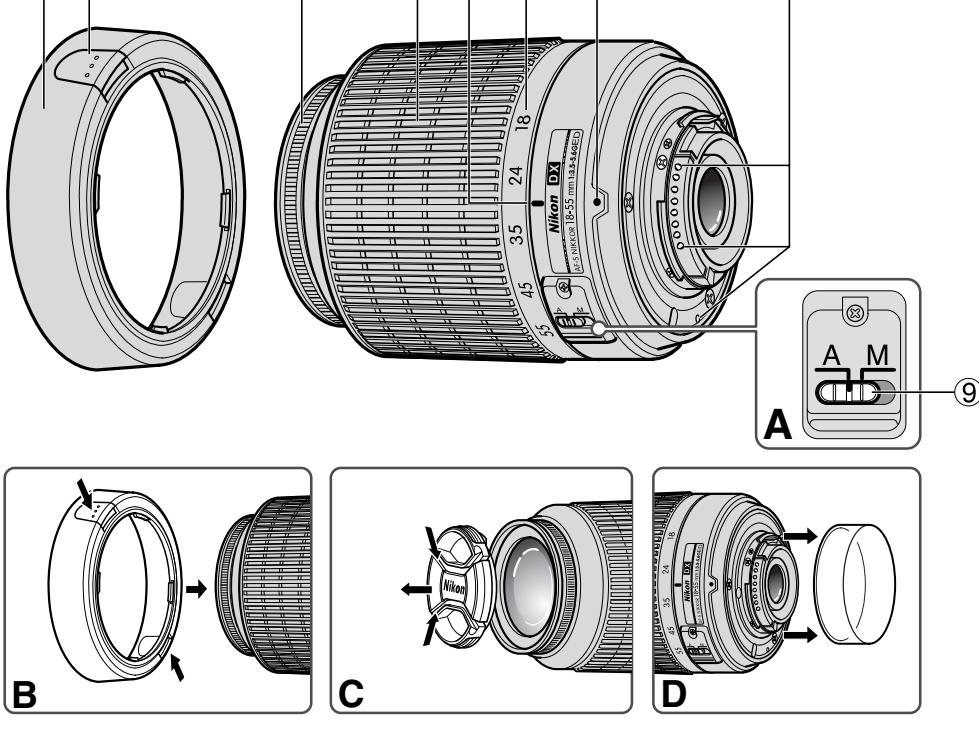
- Der Silent Wave Motor im Objektiv steuert den Fokussiermechanismus und sorgt so für scharfes, leises und praktisch verzögerungsloses Autofokus-Betrieb. Der Fokussiermodus (A/M) dient zur einfachen Wahl von Autofokus (A) oder manueller Schärfeneinstellung (M).
- Eine präzise Belichtungssteuerung ist möglich, wenn das Objektiv an eine Nikon-Kamera mit 3D-Matrix-Messfunktion angebracht wird, denn die Objektjistanzdaten werden vom Objektiv zum Kameragehäuse übertragen.
- Ein ED-Linselement (Extra-low Dispersion) garantiert scharfe Bilder, die praktisch frei von Farbsamblung sind. Außerdem machen sich dank einer Irisblende mit 7 Lamellen und fast kreisrunder Öffnung Unscharfen vor oder hinter dem Aufnahmeobjekt nicht störend bemerkbar.

Anbringen des Objektivs (Siehe hierzu die Bedienungsanleitung der Kamera.)

- Schalten Sie die Stromversorgung der Kamera aus.
- Nehmen Sie den hinteren Objektivdeckel ab (Abb. D).
- Fluchten

Muchas gracias por su compra del AF-S DX Zoom-Nikkor 18-55mm f/3.5-5.6G ED. Los objetivos DX Nikkor están diseñados especialmente para ser utilizados con las cámaras SLR digitales Nikon (formato Nikon DX), como las de serie D2 y la D50.

Cuando se instala en cámaras con formato Nikon DX, el ángulo de imagen del objetivo es equivalente a aproximadamente 1,6x el de la distancia focal en formato de 35mm. Antes de utilizar este objetivo, lea estas instrucciones y las notas sobre un uso seguro.



① Vísera del objetivo Paraluz 鏡頭遮光罩 鏡頭遮光罩	④ Anillo de zoom Anillo dello zoom 变焦环 安裝轉環	⑦ Índice de montura Índice di montaggio 安裝標誌 安裝標誌
② Botón de instalación de la visera del objetivo Interruptor di collegamento del paraluz 鏡頭罩安裝按鈕 鏡頭罩安裝按鈕	⑤ Indicador de distancias focales Indice delle distanze focali 焦距刻標志 焦距刻標志	⑧ Contactos CPU Contatti CPU CPU觸點 CPU觸點
③ Anillo de enfoque Anello di messa a fuoco 对焦环 对焦環	⑥ Escala de distancias focales Scala delle lunghezze focali 焦距刻度 焦距刻度	⑨ Interruptor de modo A-M Interruttore modalità A-M A-M模式开关 A-M模式開關

Principales funciones

- Este objetivo utiliza un motor Silent Wave para accionar el mecanismo de enfoque, en consecuencia, el enfoque automático es suave, silencioso y prácticamente instantáneo. Se incluye el interruptor de modo A/M para seleccionar fácilmente las operaciones de enfoque automático (A) o enfoque manual (M).

Es posible un control de exposición más preciso cuando el objetivo está montado en una cámara Nikon con posibilidad de medición matricial tridimensional porque la información de distancia del sujeto se transfiere del objetivo a la cámara.

El uso de una lente ED (dispersión extra-baja) garantiza imágenes nítidas prácticamente sin mezcla de colores. Además, con el uso de un diafragma f/7.7 hojas que produce una abertura casi circular, las imágenes fuera de enfoque delante o detrás del sujeto aparecen con un agradable efecto de desfoco.

Instalación de la cámara (Consulte el manual de instrucciones de su cámara).

1) Agarre la cámara.
2) Retire la tapa trasera del objetivo (Fig. D).
3) Manteniendo el modo de montaje del objetivo alineado con la marca de montaje en la cámara, gire el objetivo en sentido contrario al de las agujas del reloj hasta que quede fijo con un chasquido. Asegúrese de que el índice de montaje esté en la parte más alta.

4) Retire la tapa frontal del objetivo. (Fig. C)

Desmontaje del objetivo (Consulte el manual de instrucciones de su cámara).
Asegúrese de apagar la cámara antes de desmontar el objetivo. Presione y mantenga presionado el botón de liberación del objetivo a la vez que haga girar el objetivo en el sentido de las agujas del reloj para desacoplarlo.

Utilización de la visera del objetivo HB-33* (Fig. B)
**Opcional. Disponible solamente en color negro.*

Instalación de la visera
Instale la visera del objetivo presionando los botones de instalación de la visera del objetivo ②. Para guardar la visera del objetivo, instálala en la posición inversa.

Desmontaje de la visera
Separe la visera del objetivo sujetando los botones de instalación de la visera del objetivo ②.

Enfoque, zoom y profundidad de campo
Antes de enfocar, haga girar el anillo de zoom ④ para cambiar la distancia focal hasta que la composición desada quede encuadrada en el visor. Haga girar el anillo del zoom en sentido de las agujas del reloj (mirando desde el objetivo a la cámara) para hacer fotografías con teleobjetivo y en sentido contrario al de las agujas del reloj para hacer fotografías con gran angular. Si la cámara dispone de una palanca o un botón de vista previa de profundidad de campo (de iris), la profundidad de campo puede observarse mientras se mira a través del visor de la cámara. Para más detalles, consulte el manual de instrucciones de la cámara.

Enfoque (Fig. A)
Modo de enfoque automático: Ajuste el modo de enfoque de la cámara a AF (CS) y ajuste el interruptor del modo A/M del objetivo ⑨ a A. El enfoque automático se obtiene durante se oprime ligeramente el obturador.
Modo de enfoque manual: Ajuste el modo de enfoque de la cámara a AF (CS) o M y ajuste el interruptor de modo A/M del objetivo ⑨ a M. Para enfocar, gire manualmente el anillo de enfoque ③.

Tenga cuidado de no tocar el anillo de enfoque mientras el mismo está girando durante la operación de enfoque automático.

Interruptor de modo A-M del objetivo	Modo de enfoque de la cámara	
A	Enfoque automático (AF)	Enfoque manual (M)
M	Enfoque manual (Ajuda de enfoque está disponible.)	

Para más detalles sobre el modo de en enfoque de la cámara, consulte el manual de instrucciones de la cámara.

Ajuste de abertura
Ajuste la abertura en la cámara.
Aberturas variables máximas
Al hacer zoom con el objetivo desde 18mm hasta 55mm se reduce la abertura máxima en 1-1/3 de una f/stop. Sin embargo, no es necesario ajustar la abertura para corregir las exposiciones porque la cámara compensa automáticamente esta variación.

Fotografía con flash utilizando cámara con flash incorporado
El vifocedente es el oscurecimiento de las esquinas al prender de la imagen que ocurre cuando la luz emitida por el flash es obstruida por la visera del objetivo, o el cilindro del objetivo, dependiendo de la distancia focal o de la distancia de disparo. Para evitar el vifocedente, no use la visera del objetivo.

Cámaras SLR digitales	Distancia focal / distancia de disparo utilizables
D100, D70	20mm o mayor / 0,6m (2 pies) o mayor
D70S, D50	Cualquier distancia focal / 0,6m (2 pies) o mayor

Forma de cuidar el objetivo

- Tener cuidado de no manchar o dañar los contactos de la CPU.
- Limpiar la superficie del objetivo con un paño suave. Para eliminar la suciedad o las huellas, utilizar un trapo de algodón suave y limpio o papel especial para objetivos humedecido en etanol (alcohol) o limpiador de objetivo. Limpiar desdiciendo un limpiador circular del centro hacia fuera, teniendo cuidado de no dejar restos ni tocar otras partes.
- No usar en ningún caso disolvente o benceno para limpiar el objetivo ya que podría dañar, provocar un incendio o causar problemas sanitarios.
- Para proteger al objetivo frontal, está disponible un filtro NC. También un parasol contribuirá a proteger la parte frontal del objetivo.
- Al guardar el objetivo en su bolsa flexible, colóquelo las tapas frontal y trasera.
- Cuando no se vaya a utilizar el objetivo durante largo tiempo, guardarlo en un lugar fresco y seco para evitar la formación de mocho. Guardar el objetivo, además, lejos de la luz solar directa o de productos químicos tales como alcohol o naftalina.
- No mojar el objetivo ni dejarlo caer al agua, ya que se oxidaría y/o funcionaría bien. Algunas partes del objetivo son de plástico reforzado. Para evitar daños, no dejarlo nunca en un lugar excesivamente caliente.

Accesorios estándar

- Tapa frontal de presión a 52 mm LC-52

Accesorios opcionales

- Filtros roscaados de 52mm
 - Tapa trasera de objetivo LF-1
 - Bolsa de objetivo flexible CL-0715
 - Visera HB-33*
 - Adaptador de objetivo para primeros planos (Nos. 0, 1, 2).

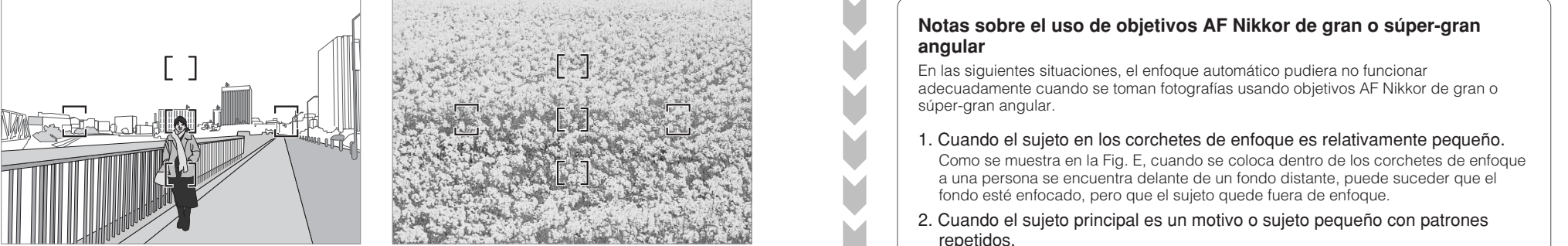
Enfoque manualmente cuando estos objetivos están acoplados. *Sólo disponible en negro.

Accesorios incompatibles

- Teleconvertidores (todos los modelos)
 - Anillo auto BR-4 y todos los modelos de anillo de autoextensión PK, anillo K, accesorio de enfoque de tulle.

Hay otros accesorios que pueden ser inapropiados para utilizar con este objetivo. Para más detalles, lea cuidadosamente el manual de instrucciones de sus accesorios.

Especificaciones	
Tipo de objetivo:	Objetivo AF-S DX Zoom-Nikkor tipo G con CPU incorporada y montaje de bayoneta Nikon (Diseñado especialmente para utilizar con cámaras digitales SLR de Nikon - formato Nikon DX) <p>18 mm – 55 mm</p>
Distancia focal:	18 mm – 55 mm
Abertura máxima:	f/3.5 – 5.6
Estructura del objetivo:	7 lentes en 5 grupos (1 lente ED y 1 lente asférica)
Ángulo de imagen:	76° – 28°50'
Escala de distancias focales:	18, 24, 35, 45, 55 mm
Información de distancia:	Salida al cuerpo de la cámara
Zoom:	Manual mediante anillo de zoom independiente
Enfoque:	Enfoque automático utilizando un motor Silent Wave; manualmente mediante un anillo de enfoque separado
Distancia de enfoque más cercana:	0,28 m (0,9 pies) en todos los ajustes del zoom
Diafragma:	Totalmente automático
Gama de aperturas:	f/3.5 a f/22 (a 18 mm), f/5.6 a f/38 (a 55 mm)
Medición de la exposición:	Por el método de plena abertura
Tamaño de accesorios:	52 mm (P = 0,75mm)
Dimensiones:	Diám. de agarre: 69 mm x 74 mm de alargue de la brida de la montura del objetivo de la cámara
Peso:	Aprox. 210 g (7,4 onzas)
Las especificaciones y los diseños están sujetos a cambio sin previo aviso ni obligación por parte del fabricante.	



E Una persona se encuentra delante de un fondo distante
Una persona ferma davanti ad uno sfondo distante

F Un campo cubierto de flores
Un prato fiorito
鮮花遍布の田野
鮮花遍布の田野
En las siguientes situaciones, el enfoque automático pudiera no funcionar adecuadamente cuando se toman fotografías usando objetivos AF Nikkor de gran o súper-gran angular.

- Cuando el sujeto en los corchetes de enfoque es relativamente pequeño. Como se muestra en la Fig. E, cuando se coloca dentro de los corchetes de enfoque a una persona se encuentra distante de un fondo distante, puede suceder que el fondo esté enfocado, pero que el sujeto quede fuera de enfoque.
- Cuando el sujeto principal es un motivo o sujeto pequeño con patrones repetidos. Como se muestra en la Fig. F, cuando el sujeto tiene patrones muy repetitivos o tiene poco relieve, como un campo cubierto de flores, el enfoque automático pudiera ser difícil de obtener.

En tales situaciones:

(1) Enfoque un sujeto diferente situado a la misma distancia respecto a la cámara, entonces use el bloqueo del enfoque, recomponga, y haga la foto.
(2) O ajuste el selector de modo de enfoque de la cámara en M (manual) y enfoque el sujeto manualmente.

• Además, consulte “Como obter bons resultados com a focagem automática” en el manual de instrucciones de su cámara.

Grazie per aver acquistato l'obiettivo AF-S DX Zoom-Nikkor 18-55mm f/3.5-5.6G ED. Le lenti DX Nikkor sono appositamente progettate per essere utilizzate con le fotocamere reflex digitali Nikon (formato Nikon DX), quali le serie D2 e D50.

Questo obiettivo è montato su una fotocamera Nikon formato DX, l'angolo dell'immagine è circa 1,6x della distanza focale rispetto al formato 35 mm. Prima di utilizzare l'obiettivo, legga le istruzioni e le note sulle operazioni di sicurezza.

Note sulle operazioni di sicurezza
⚠ATTENZIONE
Non smontare
Toccano la parti interne della fotocamera o dell'obiettivo si potrebbero causare dei guasti. Le riparazioni devono essere eseguite solamente da tecnici qualificati. Qualora, in caso di caduta o di qualsiasi altro incidente, la fotocamera o l'obiettivo dovessero rompersi, portare il prodotto presso il punto assistenza Nikon autorizzato per l'ispezione, dopo averlo disinnescato dalla presa essere rinchiuso la batteria.
In caso di malfunzionamento, disattivare immediatamente la fotocamera.
Qualora dalla fotocamera o dall'obiettivo uscisse acqua o un odore insolito, rimuovere immediatamente la batteria, facendo attenzione a non ustionarsi. Continuando a utilizzare la fotocamera, sussiste il rischio di lesioni. Dopo aver rimosso o scollato la fonte di alimentazione, leve il servizio tecnico presso un punto assistenza Nikon autorizzato per l'ispezione.
Non usare la fotocamera in ambienti umidi o in presenza di gas infiammabili
In caso contrario, si potrebbe verificare un'esplosione o un incendio.
Non guardare il sole in modo diretto attraverso l'obiettivo o il mirino
Guardando in modo diretto il sole o qualsiasi altra fonte intensa di luce, si è soggetti al rischio di indolenzimento permanente della vista.
Tenere lontano dalla portata dei bambini
Fare molta attenzione che i bambini non ingeriscano le batterie o altre piccole parti.
Nei utilizzi della fotocamera e dell'obiettivo, osservare le seguenti precauzioni

- Mantenere la fotocamera o l'obiettivo asciutti. In caso contrario, si potrebbe verificare un incendio o scosse elettriche.
- Non maneggiare né toccare l'unità con le mani bagnate. In caso contrario, si potrebbero verificare scosse elettriche.
- Se si prevede di non utilizzare l'obiettivo per un periodo prolungato, montare entrambi i tappi di protezione e riporlo lontano dalla luce diretta del sole. In caso contrario, potrebbero verificarsi un incendio, poiché la lente potrebbe indirizzare la luce del sole su un qualsiasi oggetto.

Caratteristiche principali

• Questo obiettivo si avvale di un motore Silent Wave per azionare il meccanismo di messa a fuoco, pertanto la messa a fuoco automatica risulta agevole, silenziosa e quasi istantanea.
Le modalità di messa a fuoco automatica (A) o manuale (M) possono essere facilmente selezionate attraverso l'interruttore modalità A/M.
• Montando questo obiettivo su una fotocamera Nikon dotata della capacità di misurazione a matrice, è possibile ottenere un controllo dell'esposizione più preciso, in quanto le informazioni relative alla distanza dal soggetto sono trasferite dall'obiettivo alla macchina fotografica.
• L'utilizzo di un elemento ED (dispersione extra-bassa) dell'obiettivo garantisce fotografie nitide, effettivamente prive di frangitura. Inoltre, utilizzando un diaframma a 7 lame che produce un'apertura quasi circolare, le immagini non a fuoco davanti o dietro al soggetto vengono rese come sfondo sfocato.
Montaggio dell'obiettivo (Fare riferimento al manuale d'uso della fotocamera).

- Disattivare la fotocamera.
- Rimuovere il tappo posteriore dell'obiettivo (Fig. D).
- Tenendo la tacca di montaggio sull'obiettivo allineata con la tacca di montaggio sul corpo della fotocamera, ruotare l'obiettivo in senso antiorario finché scatta in posizione. Assicurarsi che la tacca di montaggio sia sul lato superiore.
- Rimuovere il coperchio anteriore dell'obiettivo. (Fig. C)

Smontaggio dell'obiettivo (Fare riferimento al manuale d'uso della fotocamera).
Prima di rimuovere l'obiettivo, disattivare la fotocamera. Premere e tenere premuto il pulsante di rilascio, e poi girare il corpo dell'obiettivo in senso orario fino a rimuoverlo.

Utilizzo del paraluce HB-33* (Fig. B)
**Opcional. Disponibile solamente in nero.*

Collegamento del paraluce
Montare il paraluce tenendo premuti gli interruttori di collegamento paraluce ②.

Rimozione del paraluce
Rimuovere il paraluce tenendo premuti gli interruttori di collegamento paraluce ②.

Messa a fuoco, zoom e profondità di campo
Prima di mettere a fuoco, ruotare l'anello dello zoom ④ per modificare la lunghezza focale finché nel mirino sia contenuta la composizione desiderata. Per scattare fotografie con il teleobiettivo, ruotare l'anello dello zoom in senso orario dal punto di vista del lato della fotocamera, ruotare il zoom in senso antiorario per scattare fotografie con il grandangolo. Se la vostra fotocamera è dotata di pulsante o leva per l'anteprima della proiezione di campo (stop-down), è possibile osservare la profondità di campo guardando nel mirino della fotocamera. Per maggiori dettagli, fare riferimento al manuale d'istruzioni della fotocamera.

Messa a fuoco (Fig. A)
Modalità di messa a fuoco automatica: Impostare la modalità di messa a fuoco della fotocamera su AF (CS) e l'interruttore modalità A/M ⑨ su A. La messa a fuoco automatica si attiva premendo leggermente il pulsante di rilascio dell'otturatore.

Modalità di messa a fuoco manuale: Impostare la modalità di messa a fuoco su AF (CS) o su M e l'interruttore modalità A-M dell'obiettivo ⑨ su M. Per mettere a fuoco ③, ruotare manualmente l'apposito anello.

Per ulteriori dettagli sulla modalità di messa a fuoco della fotocamera, fare riferimento al manuale d'istruzioni della fotocamera.

Impostazione dell'apertura
Impostare l'apertura indicata sul corpo della fotocamera.
Apertura massima variabile
Lo zoom dell'obiettivo da 18 mm a 55 mm, comporta una diminuzione dell'apertura massima di 1-1/3 di un f/stop. Tuttavia, non è necessario regolare l'apertura per un'esposizione corretta poiché la fotocamera possiede un dispositivo di compensazione automatica.
Fotografie con flash usando fotocamera con flash incorporato
La vignettatura è la riduzione della luce in alcune parti dell'immagine che si verifica quando la luce emessa dal flash è ostacolata dal paraluce o dal barilottino, in base alla lunghezza focale o alla distanza di ripresa. Per evitare l'effetto vignettatura, non utilizzare il paraluce.

Cur a e manutenzione dell'obiettivo

- Fare attenzione a non sporcare o danneggiare i contatti CPU.
- Pulire la superficie delle lenti con un panno liscio e pompetta. Per rimuovere impronte e macchie, fare uso di un fazzoletto di cotone, soffice e pulito, o di una cartina ottica leggermente imbevibile con alcool o con l'apposito "lens cleaner". Strofinare delicatamente con movimento circolare dal centro verso l'esterno, facendo attenzione a non lasciare traccio o toccare altri parti.
- Per gli obiettivi con lenti a contatto, usare solo solventi o benzina, che potrebbero danneggiare l'obiettivo, causare incendi o problemi di intossicazione.
- Il filtro NC è utile per proteggere l'elemento anteriore dell'obiettivo. Anche il paraluce contribuisce validamente a proteggere la parte anteriore dell'obiettivo.
- Prima di riporre l'obiettivo nella relativa custodia flessibile, montare entrambi i coperchi di protezione.
- Se rimane a lungo inutilizzato, riponetelo in un ambiente fresco e ventilato per prevenire la formazione di muffe. Tenetelo inoltre lontano dal sole o da agenti chimici come cantiera o naftalina.
- Non bagnatelo e fate attenzione che non cada in acqua. La formazione di ruggine potrebbe danneggiarlo in modo irreparabile.
- Alcune parti sono realizzate in materiale plastico rinforzato. Per evitare danni non lasciate mai l'obiettivo in un luogo eccessivamente caldo.

Accessori in dotazione

- Tappo anteriore da 52mm dia LC-52

Accessori opzionali

- Fili a vite per 52 mm
 - Tappo posteriore LF-1
 - Portaobiettivo morbido CL-0715
- Paraluce HB-33*
 - Lenti addizionali (No. 0, 1, 2). Con questo tipo di obiettivi, mettere a fuoco manualmente. *“Disponibile solamente in nero.*

Accessori non utilizzabili

- Teleconvertitori (tutti i modelli)
 - L'Anello Auto BR-4, tutti i modelli di Anelli di Prolunga Automatica PK, gli anelli K e i dispositivi di messa a fuoco a questo obiettivo.

Gli altri accessori possono non essere adatti per l'uso con questo obiettivo. Per ulteriori informazioni, leggere attentamente il manuale di istruzioni degli accessori.

Fotocamere reflex digitali	Lunghezza focale applicabile / distanza di ripresa
D100, D70	20 mm o superiore / 0,6 m (2 piedi) o superiore
D70S, D50	Cualsiasi lunghezza focale / 0,6 m (2 piedi) o superiore

Chiusura e manutenzione dell'obiettivo

- Fare attenzione a non sporcare o danneggiare i contatti CPU.
- Pulire la superficie delle lenti con un pannello a pompetta. Per rimuovere impronte e macchie, fare uso di un fazzoletto di cotone, soffice e pulito, o di una cartina ottica leggermente imbevibile con alcool o con l'apposito "lens cleaner". Strofinare delicatamente con movimento circolare dal centro verso l'esterno, facendo attenzione a non lasciare traccio o toccare altri parti.
- Per gli obiettivi con lenti a contatto, usare solo solventi o benzina, che potrebbero danneggiare l'obiettivo, causare incendi o problemi di intossicazione.
- Il filtro NC è utile per proteggere l'elemento anteriore dell'obiettivo. Anche il paraluce contribuisce validamente a proteggere la parte anteriore dell'obiettivo.
- Prima di riporre l'obiettivo nella relativa custodia flessibile, montare entrambi i coperchi di protezione.
- Se rimane a lungo inutilizzato, riponetelo in un ambiente fresco e ventilato per prevenire la formazione di muffe. Tenetelo inoltre lontano dal sole o da agenti chimici come cantiera o naftalina.
- Non bagnatelo e fate attenzione che non cada in acqua. La formazione di ruggine potrebbe danneggiarlo in modo irreparabile.
- Alcune parti sono realizzate in materiale plastico rinforzato. Per evitare danni non lasciate mai l'obiettivo in un luogo eccessivamente caldo.

Accessori in dotazione

- Tappo anteriore da 52mm dia LC-52

Accessori opzionali

- Fili a vite per 52 mm
 - Tappo posteriore LF-1
 - Portaobiettivo morbido CL-0715
- Paraluce HB-33*
 - Lenti addizionali (No. 0, 1, 2). Con questo tipo di obiettivi, mettere a fuoco manualmente. *“Disponibile solamente in nero.*

Accessori non utilizzabili

- Teleconvertitori (tutti i modelli)
 - L'Anello Auto BR-4, tutti i modelli di Anelli di Prolunga Automatica PK, gli anelli K e i dispositivi di messa a fuoco a questo obiettivo.

Gli altri accessori possono non essere adatti per l'uso con questo obiettivo. Per ulteriori informazioni, leggere attentamente il manuale di istruzioni degli accessori.

Fotocamere reflex digitali	Lunghezza focale applicabile / distanza di ripresa
D100, D70	20 mm o superiore / 0,6 m (2 piedi) o superiore
D70S, D50	Cualsiasi lunghezza focale / 0,6 m (2 piedi) o superiore

Tipologia di obiettivi:
Objetivo AF-S DX Zoom-Nikkor tipo G con CPU incorporato e attacco a baionetta Nikon (appositamente progettato per essere utilizzato con le fotocamere reflex digitali - Nikon formato DX)
18 mm – 55 mm
Lunghezza focale:
18 mm – 55 mm
Apertura massima:
f/3.5 – 5.6
Costruzione obiettivo:
7 elementi in 5 gruppi (1 elemento ED e 1 lente asferica)
Angolo di campo:
76° – 28°50'
Scala della lunghezza focale:
18, 24, 35, 45, 55 mm
Dati distanze:
Uscita verso il corpo fotocamera
Zoom:
Manuale mediante anello dello zoom separato
Messa a fuoco:
Messa a fuoco automatica con motore Silent Wave, manuale mediante anello di messa a fuoco separato
0,28 m in tutte le impostazioni di zoom
Gamma di aperture:
Completamente automatico
Da f/3.5 a f/22 (a 18 mm), f/5.6 a f/38 (a 55 mm)
Misurazione dell'esposizione:
Attraverso il metodo di apertura massima
Misura dell'accessorio:
52 mm (P = 0,75mm)
Dimensioni:
Estensione di 69 mm x 74 mm dia., circa, dalla flangia di montaggio obiettivo della fotocamera
Peso:
Circa 210 g

Le specifiche e i disegni sono soggetti a modifica senza preavviso o obblighi da parte del produttore.

SLR 数字式相機	可使用焦距/拍攝距離
D100、D70	20 mm 或者以上 / 0.6 m (2 英尺) 或者以上
D70S、D50	任何焦距 / 0.6 m (2 英尺) 或者以上

镜头的维护保养

- 小心不要弄脏或弄坏 CPU (中央处理器) 触点。
- 使用吹风机清扫镜头表面。如想清除镜头上的污垢时，请用柔软干净的棉布或镜头清洁剂轻轻擦拭。使用酒精或镜头清洁剂时，在擦拭镜头时，请沿着圆圈由中心向周围擦拭，注意不要在镜片上留下痕迹或碰撞镜片的部位。
- 切勿用稀薄剂或溶剂去清洁镜头，因有可能损伤镜头，或造成火灾，或损害健康。
- 为了保护镜头因子，可使用 NC 遮光镜。镜头的遮光罩也有助于保护镜头的前镜片。
- 当把镜头保存在柔软镜头袋中时，请盖好镜头盖和后镜头盖。
- 当镜头准备长时间不用时，一定要保存在凉爽干燥的地方以防生霉。而且，不可放在阳光直射照射或放有化学药品挥发或卫生丸等的地方。
- 注意不要溅水于镜头上或落到水中，因为将会生锈而发生故障。
- 镜头的一部分部分采用了强化塑料。不要把镜头放置在高温的地方，以免损坏。

标准配件

● 52mm 按扣式前镜盖 LC-52

选购配件

● 52mm 旋入式滤镜 ● 镜盖 LF-1 ● 柔性镜头袋 CL-0715 ● 镜头罩 HB-33* ● 附属特写镜头 (编号 0、1、2)。安装这些镜头后应手控对焦。* 只提供黑色。

不兼容的配件

● 遥控器 (所有型号)

● 自动 BR-4 及各式自动伸缩环 PK、K 环、和防风罩式附件。其他附件也有不宜用于本镜头的。具体细节请参閱您的附件的使用说明书。

规格

镜头类型: G 型 AF-S DX 变焦尼克尔克镜头内置有 CPU 中央处理器和尼康卡口 (专为为尼康 SLR 数字式相机 (尼康 DX 型相机) 一起使用) 。
焦 距: 18mm 到 55mm
最大光圈: f/3.5-f/5.6
镜头构造: 5 个组群中有 7 个元件 (1 个 ED 和 1 个非球面镜头元件)
视角角度: 76° ~ 28° 50'
焦距刻度: 18、24、35、45、55mm
对焦信息: 输入机身
变焦 焦 焦: 手动用独立变焦环
对焦 焦 焦: 采用无声马达马达自动对焦，手控则采用独立对焦环。
最短拍摄距離: 所有变焦镜头的最近焦距均为 0.28m (0.9 英尺)
光 圈: 全自動
光 圈 范 围: f/3.5 至 f/22 (在 18mm 时) , f/5.6 至 f/38 (在 55mm 时)
曝光计測方式: 全开光圈测光
安 装: 52mm (P=0.75mm)
尺 寸: 直径约为 69 毫米, 镜头长 74 毫米, 自相机镜头安装盒算起
重 量: 约 210g

产品设计及规格如有更改，恕不另行通知。

Download from WwW.Somanuals.com All Manuals Search And Download.

謝謝您購買 AF-S DX 变焦尼克尔 18-55mm f/3.5-5.6G ED 鏡頭。DX 尼克尔镜头是专为与尼康 SLR 数字式 (尼康 DX 型) 相机, 包括 D2 系列和 D50 一起使用时设计的。安装在尼康 DX 型相机上时, 35mm 型相机镜头的拍摄角度相当于大约 1.5 倍焦距。在使用本镜头之前, 請仔細閱讀本說明書及安全操作注意事項。

安全操作注意事項
⚠警告
勿自行拆卸
觸動相機或鏡頭的內部零件可能會導致受傷。修理只能由有資格的維修技師進行。如果由于掉落或其它事故导致相机或镜头拆散, 在切断产品电源和 (或) 取出电池后, 請將产品送至尼康授权的维修中心进行检查。
发生故障时立刻关闭电源
如果您发现相机镜头冒烟或发出异味时, 請立刻取出电池, 注意避免触电。若繼續使用可能導致受傷。請在取出電池或切斷電源后, 將器材送到尼康授權的維修中心進行檢查維修。
勿在易燃氣體環境中使用相機或鏡頭
如果在易燃氣體環境中使用電池設備, 可能會導致爆炸或火災。
勿通過鏡頭或取景器觀看太陽
通過鏡頭或取景器觀看太陽或其它强光, 可能會導致永久性的視覺損傷。
請勿在兒童伸手可及之處保管本產品
請特別注意避免幼齡兒童將電池或其它小部件放入口中。
使用相機和鏡頭時應注意以下事項

- 保持相機或鏡頭干燥。否則可能導致火災或引起電击。
- 當此镜头安装在有磁体测光能力的相机上时, 还可以进行更精确的曝光控制, 因为这时镜头头会将主体测光的信息传送到相机上。
- 采用 1 片 ED (特低色散) 镜头单元可有效地消除彩色边缘, 从而确保图像清晰。同时, 又利用 7 片广角形成成一个近乎圆形的光圈孔开, 使主体前焦点之外的景物形成舒心悦目的模糊影像。

安裝鏡頭 (請參照相機使用說明書)

- 关闭相机。
- 移除后镜盖 (图 D)。
- 保持镜头上的安装标志与相机身上的安装记号对准, 逆时针旋转镜头, 直到听到其“卡嗒”一声为止。确保安装标志在最上边。
- 移除前镜盖 (图 C)。

拆卸鏡頭 (請參照相機使用說明書)
拆卸镜头时, 务必关闭相机。按下并拔镜头释放按钮, 顺时针旋转镜头直到拆卸下来为止。
使用鏡頭罩 HB-33* (圖 B)
*選購件, 只提供黑色。

主要特色

- 本透鏡採用無聲波馬達驅動對焦機構, 其自動對焦過程平順、無聲, 幾乎一瞬間就能完成。提供 A-M 模式開關, 可以方便地選擇自動對焦 (A) 和手控對焦 (M) 操作。

● 當此镜头安装在有磁体测光能力的相机上时, 还可以进行更精确的曝光控制, 因为这时镜头头会将主体测光的信息传送到相机上。

● 采用 1 片 ED (特低色散) 镜头单元可有效地消除彩色边缘, 从而确保图像清晰。同时, 又利用 7 片广角形成成一个近乎圆形的光圈孔开, 使主体前焦点之外的景物形成舒心悦目的模糊影像。

安裝鏡頭 (請參照相機使用說明書)

1) 关闭相机。

2) 移除后镜盖 (图 D)。

3) 保持镜头上的安装标志与相机身上的安装记号对准, 逆时针旋转镜头, 直到聽到其“卡嗒”一聲為止。確保安裝标志在最上邊。

4) 移除前镜盖 (图 C)。

拆卸鏡頭 (請參照相機使用說明書)

拆卸镜头时, 務必关闭相机。按下并拔镜头释放按钮, 顺时针旋转镜头直到拆卸下来为止。

使用鏡頭罩 HB-33* (圖 B)
*選購件, 只提供黑色。

安裝鏡頭罩
在按下鏡頭罩安裝按鈕 ② 的同時, 安裝鏡頭罩。存放鏡頭罩時, 要反方向裝在相機上。

拆卸鏡頭罩
在抓住鏡頭罩安裝按鈕 ② 的同時, 拆卸鏡頭罩。

聚焦、变焦与景深

对焦点转动变焦环 ④ 以改变焦距, 直至取景器视框中获得满意的构图。同时针 (从相机一侧) 转动变焦环可进行远距离摄影, 而逆时针转动可进行广角摄影。如果您的

Free Manuals Download Website

<http://myh66.com>

<http://usermanuals.us>

<http://www.somanuals.com>

<http://www.4manuals.cc>

<http://www.manual-lib.com>

<http://www.404manual.com>

<http://www.luxmanual.com>

<http://aubethermostatmanual.com>

Golf course search by state

<http://golfingnear.com>

Email search by domain

<http://emailbydomain.com>

Auto manuals search

<http://auto.somanuals.com>

TV manuals search

<http://tv.somanuals.com>