

本体表示	8x42 7° L WATERPROOF Nikon
Body marking	10x42 6° L WATERPROOF Nikon
Beschriftung	8x32 7.8° L WATERPROOF Nikon
Marque du boîtier	10x32 6.5° L WATERPROOF Nikon
Marca en el cuerpo	8x20 6.8° L WATERPROOF Nikon
Marchatura sul prodotto	10x25 5.4° L WATERPROOF Nikon

株式会社 ニコンビジョン C S センター
住所: 〒142-0043 東京都品川区二葉1丁目3番25号
Tel: 03-3788-7699 Fax: 03-3788-7692

NIKON VISION CO., LTD.
Customer Service Department
3-25, Futaba 1-chome, Shinagawa-ku,
Tokyo 142-0043, Japan
Tel: +81-3-3788-7699 Fax: +81-3-3788-7698
Printed in Japan (161K)77-2Y/6DE



双眼鏡 / BINOCULARS / FERNGLÄSER /
JUMELLES / BINOCULARES / BINOCOLO



8x42HG L DCF / 10x42HG L DCF

8x20HG L DCF / 10x25HG L DCF

製品の手引き / Product Guide / Produktführer /
Guide des produits / Guía del producto / Guía del producto



- * 裸眼で使用する場合は、接眼目当てを反時計方向に一杯まで回してください。
- * Eyecup is turned counterclockwise to the fully extended position (for users with normal eyesight)
- * Okularmuschel bis zum Anschlag herausgedreht (für Anwender ohne Sehhilfe)

- * L'ocillon est tourné dans le sens anti-horaire en position entièrement sortie (pour les utilisateurs à vision normale).
- * Gire el ocular hacia la izquierda para alargarlo al máximo (para las personas con visión normal)
- * Per portarlo nella posizione completamente estesa, il paraocchio viene ruotato in senso antiorario (per utenti con una vista normale).

- ** 眼鏡を使用する場合は、接眼目当てを時計方向に一杯まで回してください。
- ** Eyecup is turned clockwise to the fully retracted position (for eyeglass wearers)
- ** Okularmuschel bis zum Anschlag nach unten gedreht (für Brillenträger)

- ** L'ocillon est tourné dans le sens horaire en position entièrement enfouée (pour les porteurs de lunettes).
- ** Gire el ocular hacia la derecha hasta que se retraiga completamente (para las personas que utilicen lentes)
- ** Per portarlo nella posizione completamente ritratta, il paraocchio viene ruotato in senso orario (per utenti con gli occhiali).

各部のなまえ

- 接眼目当て
- ツリヒモ取り付け部
- ピント合わせリング
- 中心軸
- 対物レンズ
- 眼幅
- 0 デイオプター位置
- 視度調整リング*
- 指標

* 8x20HG L DCF / 10x25HG L DCFの視度調整リングは、右接眼部ではなく本体中央部接眼部にあります。

NOMENCLATURE

- Eyecup
- Neck strap eyelet
- Focusing ring
- Central shaft
- Objective lens
- Interpupillary distance
- 0 (zero) diopter position
- Diopter ring*
- Diopter index

* The diopter ring of the 8x20HG L DCF and 10x25HG L DCF is positioned at the center of the main body on the eyepiece side, instead of on one of the eyepiece tubes like other types.

TEILEBEZEICHNUNG

- Okularmuschel
- Riemenöse
- Fokussierling
- Mittelachse
- Objektivlinse
- Augenabstand
- Dioptrien-Nullstellung
- Dioptrien-Einstellung*
- Dioptrienindex

* Der Dioptrierring der Modelle 8x20HG L DCF und 10x25HG L DCF ist nicht wie gewöhnlich an den Okulartuben angeordnet, sondern in der Mitte des Gehäuses an der Okularseite.

NOMENCLATURE

- Œilleton
- Œillet pour courroie
- Bague de mise au point
- Axe central
- Lentille de l'objectif
- Distance interpupillaire
- Position de "0" (zéro) dioptrique
- Bague dioptrique*
- Index dioptrique

* La bague dioptrique des 8x20HG L DCF et 10x25HG L DCF est placée au centre du corps des jumelles du côté de l'oculaire, et non sur l'un des tubes des oculaires comme pour les autres types.

NOMENCLATURA

- Oculares de goma
- Ojo para la correa
- Aro de enfoque
- Eje pivote
- Lentes de objetivo
- Distancia interpupilar
- Posición de cero (0) dioptrías
- Anillo de dioptrías*
- Índice de dioptrías

* El aro de dioptrías del 8x20HG L DCF y 10x25HG L DCF está colocado en el centro del cuerpo principal en el lado del ocular, en lugar de en uno de los tubos del ocular como en otros tipos.

NOMENCLATURA

- Paraocchio
- Occhello per tracolla
- Anello di messa a fuoco
- Albero centrale
- Obiettivo
- Distanza interpupillare
- Posizione di 0 (zero) in regolazione diottrica
- Anello di regolazione diottrica*
- Indice di regolazione diottrica

* Nei modelli 8x20HG L DCF e 10x25HG L DCF, l'anello di regolazione diottrica è ubicato in posizione centrale sul corpo principale sul lato dell'oculare e non su quello in cui, per gli altri modelli, si trovano i tubi per oculare.

ツリヒモの取り扱い

図1のように、ツリヒモを取り付けます。ツリヒモがねじれないように注意してください。

観察時の接眼キャップの取り扱い

- (8x42HG L DCF/10x42HG L DCF/8x32HG L DCF/10x32HG L DCF)
下記の [1]、[2] 二通りの方法があります。
[1] 接眼キャップを本体から外し、両方のツリヒモにぶら下げて観察する。
[2] 接眼キャップを本体から外した後、右側のツリヒモから接眼キャップを外して、左側のツリヒモにぶら下げた状態で観察する。(図2)

接眼キャップ右側のツリヒモ取り付け部には、ツリヒモ着脱のための切れ目があります。

- 取り外し方: 図3のa-b-cのように、ツリヒモを取り外します。
- 取り付け方: 図3のc-b-aのように、ツリヒモを取り付けます。

ケースへの収納について(8x20HG L DCF/10x25HG L DCF)

ツリヒモを8x20HG L DCF/10x25HG L DCF本体に図4のように横方向に巻きつけると、ケースに入りませんので、横方向には巻きつけないでください。

Attaching neckstrap

Attach the neckstrap as illustrated (see Fig. 1), paying special attention to avoid twisting the strap.

During observation (8x42HG L DCF/10x42HG L DCF/8x32HG L DCF/10x32HG L DCF)

- There are two ways to deal with the eyepiece cap as you observe your subjects.
1. Remove the eyepiece cap from the eyepieces and let it hang from eyelet.
 2. Remove the eyepiece cap from the eyepieces, then detach the right strap from the cap and let it hang from the left eyelet (Fig. 2).

Detaching the eyepiece cap from the neckstrap

To detach the eyepiece cap, pull the neckstrap through the neckstrap slits on the right-hand side of the eyepiece cap (Fig. 3; a-b-c).

Re-attaching the neckstrap to the eyepiece cap

Re-attach the eyepiece to the neckstrap as shown in Fig. 3 c-b-a. To adjust the length of the straps or loops, pull the neckstrap as shown in Fig. 1.

Storing (8x20HG L DCF/10x25HG L DCF)

When storing the 8x20HG L DCF/10x25HG L DCF in the case with attached neckstrap, do not wind the strap as shown in Fig. 4, because it will be difficult to insert the binoculars.

Anbringen des Trageriemens

Bringen Sie den Trageriemen wie gezeigt (Abb. 1) an, ohne dabei den Riemen zu verdrehen.

Während der Beobachtung (8x42HG L DCF/10x42HG L DCF/8x32HG L DCF/10x32HG L DCF)

- Während der Beobachtung können Sie die Okularabdeckung auf zwei Arten handhaben.
1. Entfernen Sie die Okularabdeckung von den Okularen und lassen Sie sie an der Öse hängen.
 2. Entfernen Sie die Okularabdeckung von den Okularen, trennen Sie den rechten Riemen von der Abdeckung, und lassen Sie sie von der linken Öse hängen. (Abb. 2)

Trennen der Okularabdeckung vom Trageriemen

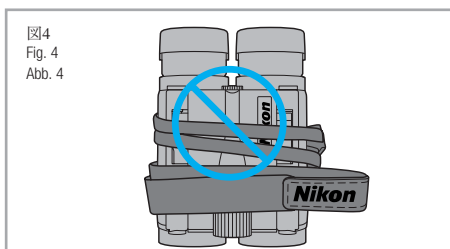
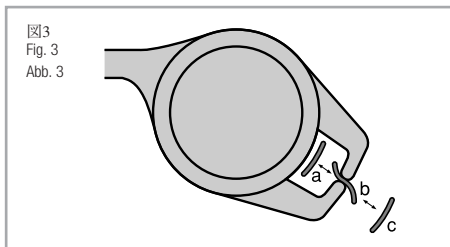
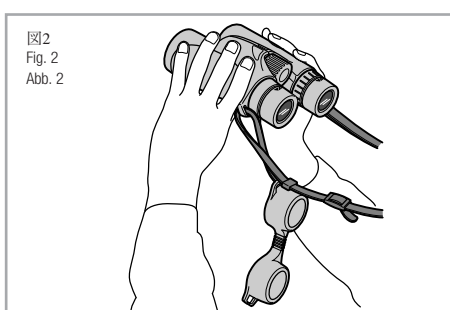
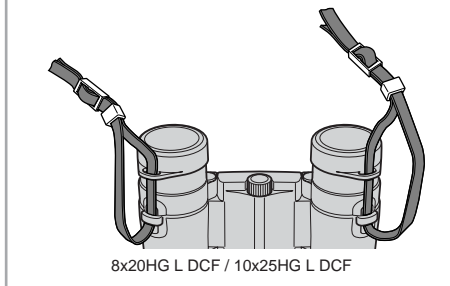
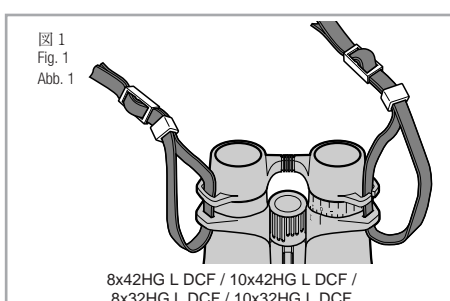
Ziehen Sie den Trageriemen durch die Ösen an der rechten Seite der Okularabdeckung. (Abb. 3, a-b-c)

Anbringen des Trageriemens an der Okularabdeckung

Bringen Sie den Trageriemen wie gezeigt (Abb. 3, c-b-a) an. Zum Einstellen der Länge ziehen Sie den Riemen wie in Abb. 1 gezeigt.

Aufbewahrung (8x20HG L DCF/10x25HG L DCF)

Wenn Sie das 8x20HG L DCF, 10x25HG L DCF mit angebrachtem Trageriemen in die Schutztasche verstauen, wickeln Sie den Trageriemen nicht wie in Abb. 4 gezeigt. Andernfalls lässt sich das Fernglas nicht ohne weiteres hineinschieben.



Fixation de la bandoulière

Fixez la bandoulière comme indiqué sur l'illustration (Fig. 1), en prenant garde de ne pas tordre la courroie.

Pendant l'observation (8x42HG L DCF/10x42HG L DCF/8x32HG L DCF/10x32HG L DCF)

- Il y a deux manières de mettre les bouchons d'oculaire pendant l'observation des sujets.
1. Retirez les bouchons d'oculaire des oculaires et laissez-les pendre à partir de l'ocillet.
 2. Retirez les bouchons d'oculaire des oculaires, puis détachez la courroie droite du bouchon et laissez-les pendre de l'ocillet gauche (Fig. 2).

Détachement du bouchon d'oculaire de la bandoulière

Pour détacher le bouchon d'oculaire, passez la bandoulière par les fentes pour bandoulière sur le côté droit du bouchon d'oculaire (Fig. 3; a-b-c).

Refixation du bouchon d'oculaire à la bandoulière

Refixez le bouchon d'oculaire à la bandoulière comme indiqué sur la Fig. 3 (c-b-a). Tirez sur la bandoulière comme indiqué sur la Fig. 1 pour ajuster la longueur des courroies et boucles.

Rangement (8x20HG L DCF/10x25HG L DCF)

Au rangement du 8x20HG L DCF/10x25HG L DCF dans l'étui avec la bandoulière attachée, n'enroulez pas la bandoulière comme indiqué sur la Fig. 4, cela rendrait l'insertion des jumelles difficile.

Colocación de la correa al cuello

Instale la correa al cuello como en la figura (vea la figura 1) con cuidado para que no se enrolle la correa.

Mientras mira (8x42HG L DCF/10x42HG L DCF/8x32HG L DCF/10x32HG L DCF)

- Hay dos formas de guardar la tapa del ocular mientras observa su objeto.
1. Saque la tapa del ocular y cuelgue de la argolla.
 2. Saque la tapa del ocular y suelte la correa derecha de la tapa y deje colgado de la argolla izquierda (Fig. 2).

Para sacar la tapa del ocular de la correa al cuello

Para soltar la tapa del ocular, tire de la correa al cuello por las ranuras de la correa en el lado derecho de la tapa del ocular (figura 3; a-b-c).

Para volver a colocar la correa al cuello en la tapa del ocular

Vuelva a instalar el ocular en la correa al cuello como en la figura 3 (c-b-a). Para ajustar la longitud de las correas o bucles, tire de las correas como en la figura 1.

Guardado (8x20HG L DCF/10x25HG L DCF)

Quando se guarda el 8x20HG L DCF/10x25HG L DCF en la caja con la correa al cuello instalada, no enrolle la correa como en la Fig. 4, porque será difícil insertar los prismáticos.

Fissaggio della tracolla

Fissare la tracolla come mostrato (si veda la Fig. 1), prestando particolare attenzione a non attorcigliarla.

Durante le osservazioni (8x42HG L DCF/10x42HG L DCF/8x32HG L DCF/10x32HG L DCF)

- Durante l'osservazione dei soggetti, per il coprioculare sono disponibili le seguenti alternative:
1. rimuovere il coprioculare dagli oculari e lasciarlo pendere dalla tracolla, oppure.
 2. rimuovere il coprioculare dagli oculari, staccare da esso la cinghietta destra e lasciarlo pendere dal lato sinistro della tracolla (Fig. 2).

Distacco del coprioculare dalla tracolla

Per staccare il coprioculare dalla tracolla, tirare quest'ultima facendola scorrere attraverso la relativa fessura (situata sul lato destro nel caso del coprioculare) (Fig. 3, a - b - c).

Fissaggio del coprioculare alla tracolla

Fissare il coprioculare alla tracolla, come mostrato nella Fig. 3, c - b - a. Per regolare la lunghezza delle cinghiette o degli occhiali, tirare la tracolla come mostrato nella Fig. 1.

Conservazione (8x20HG L DCF/10x25HG L DCF)

Riponendo il binocolo 8x20HG L DCF/10x25HG L DCF nella relativa custodia provvista di "neck strap", fare attenzione a non avvolgere la correggia, come mostrato nella figura 4, in quanto potrebbe risultare difficile riporre il binocolo.

性能						
型式	ダハプリズム中央繰り出し式					
型名	8x42HG L	10x42HG L	8x32HG L	10x32HG L	8x20HG L	10x25HG L
	DCF	DCF	DCF	DCF	DCF	DCF
倍率 (x)	8	10	8	10	8	10
対物レンズ有効径 (mm)	42	42	32	32	20	25
実視界 (°)	7.0	6.0	7.8	6.5	6.8	5.4
*見掛け視界 (°)	52.1	55.3	57.2	59.2	50.8	50.5
1000mにおける視界 (m)	122	105	136	114	119	94
ひとみ径 (mm)	5.3	4.2	4.0	3.2	2.5	2.5
明るさ	28.1	17.6	16.0	10.2	6.3	6.3
アイレリーフ (mm)	20.0	18.5	17.0	16.0	15.0	15.0
**最短焦点距離 (m)	3.0	3.0	2.5	2.5	2.4	3.2
眼幅調整範囲 (mm)	56 ~ 72	56 ~ 72	56 ~ 72	56 ~ 72	56 ~ 72	56 ~ 72
高さ (mm)	157	157	129	129	96	112
幅 (mm)	139	139	138	138	109	109
質量 (重さ) (g)	795	790	695	695	270	300

* tan [見掛け視界(°) /2] = [倍率] x tan [実視界(°) /2]

** 調節をしていない正視眼の場合

SPECIFICATIONS						
Type	Jumelles à prismes en toit (Dach) au point centrale					
Modèle	8x42HG L	10x42HG L	8x32HG L	10x32HG L	8x20HG L	10x25HG L
	DCF	DCF	DCF	DCF	DCF	DCF
Grossissement (x)	8	10	8	10	8	10
Diamètre effectif de la lentille de l'objectif (mm)	42	42	32	32	20	25
Champ angulaire de vision (réel) (°)	7,0	6,0	7,8	6,5	6,8	5,4
*Champ angulaire de vision (apparent) (°)	52,1	55,3	57,2	59,2	50,8	50,5
Champ linéaire perçu à 1.000m (m)	122	105	136	114	119	94
Pupille de sortie (mm)	5,3	4,2	4,0	3,2	2,5	2,5
Luminosité	28,1	17,6	16,0	10,2	6,3	6,3
Dégagement oculaire (mm)	20,0	18,5	17,0	16,0	15,0	15,0
**Distance de mise au point approx. (m)	3,0	3,0	2,5	2,5	2,4	3,2
Ajustement de la distance interpupillaire (mm)	56-72	56-72	56-72	56-72	56-72	56-72
Longueur (mm)	157	157	129	129	96	112
Largeur (mm)	139	139	138	138	109	109
Poids (g)	795	790	695	695	270	300

* tan [Champ de vision apparent(°) /2] = [Grossissement] x tan [Champ de vision réel(°) /2]

** Pour vue normale sans correction

構成	
双眼鏡ボディ	x1
ケース	x1 (8x42/10x42: CAQ, 8x32/10x32: CAN, 8x20/10x25: CAH)
接眼キャップ	x1 (8x42/10x42/8x32/10x32: EAY)
	x2 (8x20/10x25: 右 EAL, 左 EAM)
対物キャップ	x2 (8x42/10x42: OAT, 8x32/10x32: OAJ)
ツリヒモ	x1

ELEMENTS FOURNIS	
Jumelles.....	x1
Etui.....	x1 (8x42/10x42: CAQ, 8x32/10x32: CAN, 8x20/10x25: CAH)
Bouchon d'oculaire	x1 (8x42/10x42/8x32/10x32: EAY)
	x2 (8x20/10x25: droite EAL, gauche EAM)
Bouchons de protection de lentille.....	x2 (8x42/10x42: OAT, 8x32/10x32: OAJ)
Bandoulière.....	x1

- 仕様・外観などは改善のため予告なしに変更する場合があります。
- 本「製品の手引き」に掲載されている文章・イラスト等の無断転載を禁じます。

アフターサービスについて

お買い上げいただきましたニコン双眼鏡を、安心してご愛用いただけますよう、次のとおり修理、アフターサービスを行っております。

- 本製品の補修用性能部品は、製造打ち切り後も 8 年間を目安に保有しております。したがって、修理可能期間は部品保有期間内とさせていただきます。なお、ご使用いただいております製品が修理可能期間内であるかどうかにつきましては、当社 C S センター、あるいはニコンのサービス機関へお問い合わせください。

付記

水没、火災、落下等による故障または破損で全損と認められる場合は、修理が不可能となります。なお、この故障または破損の程度の判定は当社 C S センター、あるいはニコンのサービス機関におまかせください。

消耗品について

- 目当て等の消耗品につきましては、ご購入店、または当社 C S センター、あるいはニコンのサービス機関にお問い合わせください。

<p>*防水型について</p> <p>この製品は 2 m (8x20HG L DCF/10x25HG L DCFは 3 m) の水深に 5 分間水没させても内部光学系に異常がなく、観察に支障のない防水設計になっています。</p> <p>1. 雨風の当たる場所や、湿気の多い場所などの悪条件下で使用しても、内部機能を損ねることがない。</p> <p>2. 乾燥窒素の充填により、曇りやカビが生じにくい。</p> <p>などの特徴がありますが、次の点にご注意の上、ご使用ください。</p> <p>1. 密閉構造ではありませんので、水中での使用や強い水流で洗うことはおこなわないでください。</p> <p>2. 本体可動部に水滴が付いたときは操作することをやめ、水滴を拭き取るようにしてください。</p> <p>なお、防水性能を保持するために、定期的に点検を受けられることをおすすめします。</p> <p>ご注意</p> <ul style="list-style-type: none">本製品には本皮製のケースが付属しています。ケースの染料が、摩擦や汗などの原因により、衣服やバッグを汚す可能性がありますのでご注意ください。 <p>*Waterproof models:</p> <p>The 8x42HG L DCF/10x42HG L DCF/8x32HG L DCF/10x32HG L DCF/8x20HG L DCF/10x25HG L DCF are waterproof, and will suffer no damage to the optical system if submerged or dropped in water to a maximum depth of 2 meters (8x20HG L DCF/ 10x25HG L DCF: 3m) for up to 5 minutes.</p> <p>The 8x42HG L DCF/10x42HG L DCF/8x32HG L DCF/10x32HG L DCF/8x20HG L DCF/10x25HG L DCF offer the following advantages:</p> <ul style="list-style-type: none">Can be used in conditions of high humidity, dust and rain without risk of damage. Nitrogen-filled design makes them resistant to condensation and mold. <p>Observe the following when using the 8x42HG L DCF/10x42HG L DCF/8x32HG L DCF/10x32HG L DCF/8x20HG L DCF/10x25HG L DCF:</p> <ul style="list-style-type: none">As the unit does not have a perfectly sealed structure, it should not be operated nor held in running water. Any moisture should be wiped off before adjusting movable parts (focusing knob, eyepiece, etc.) of the 8x42HG L DCF/10x42HG L DCF/8x32HG L DCF/10x32HG L DCF/8x20HG L DCF/10x25HG L DCF to prevent damage and for safety reasons. <p>To keep your 8x42HG L DCF/10x42HG L DCF/8x32HG L DCF/10x32HG L DCF/8x20HG L DCF/10x25HG L DCF in excellent condition, Nikon Vision recommends regular servicing by an authorized dealer.</p> <p>CAUTION</p> <ul style="list-style-type: none">The leather case is standard. Dyes to color the leather may stain your clothes, bags, etc. due to friction or sweat.
--

SPECIFICATIONS						
Type	Roof prism central focusing type					
Model	8x42HG L	10x42HG L	8x32HG L	10x32HG L	8x20HG L	10x25HG L
	DCF	DCF	DCF	DCF	DCF	DCF
Magnification (x)	8	10	8	10	8	10
Effective diameter. of objective lens (mm)	42	42	32	32	20	25
Angular field of view (real) (°)	7.0	6.0	7.8	6.5	6.8	5.4
*Angular field of view (apparent) (°)	52.1	55.3	57.2	59.2	50.8	50.5
Field of view at 1,000m (m)	122	105	136	114	119	94
Exit pupil (mm)	5.3	4.2	4.0	3.2	2.5	2.5
Brightness	28.1	17.6	16.0	10.2	6.3	6.3
Eye relief (mm)	20.0	18.5	17.0	16.0	15.0	15.0
**Close focusing distance, approx. (m)	3.0	3.0	2.5	2.5	2.4	3.2
Interpupillary distance adjustment (mm)	56-72	56-72	56-72	56-72	56-72	56-72
Length (mm)	157	157	129	129	96	112
Width (mm)	139	139	138	138	109	109
Weight (g)	795	790	695	695	270	300

* tan [Apparent field of view(°) /2] = [Magnification] x tan [Real field of view(°) /2]

** With normal eyesight without accommodation

ESPECIFICACIONES						
Tipo	Tipo enfoque central prismáticos con prisma Dach					
Modelo	8x42HG L	10x42HG L	8x32HG L	10x32HG L	8x20HG L	10x25HG L
	DCF	DCF	DCF	DCF	DCF	DCF
Aumento (x)	8	10	8	10	8	10
Diámetro efectivo del objetivo (mm)	42	42	32	32	20	25
Campo angular de visión (real) (°)	7,0	6,0	7,8	6,5	6,8	5,4
*Campo angular de visión (aparente) (°)	52,1	55,3	57,2	59,2	50,8	50,5
Campo de visión a 1000m (m)	122	105	136	114	119	94
Pupila de salida (mm)	5,3	4,2	4,0	3,2	2,5	2,5
Brillo	28,1	17,6	16,0	10,2	6,3	6,3
Distancia aprox. de la pupila de salida al ocular (mm)	20,0	18,5	17,0	16,0	15,0	15,0
**Distancia de enfoque de acercamiento (m)	3,0	3,0	2,5	2,5	2,4	3,2
Ajuste de distancia interpupilar (mm)	56-72	56-72	56-72	56-72	56-72	56-72
Longitud (mm)	157	157	129	129	96	112
Anchura (mm)	139	139	138	138	109	109
Peso (g)	795	790	695	695	270	300

* tan [Campo de visión aparente(°) /2] = [Aumento] x tan [Campo de visión real(°) /2]

** Con visión normal sin correctores

ITEMS SUPPLIED	
Binoculars	x1
Case	x1 (8x42/10x42: CAQ, 8x32/10x32: CAN, 8x20/10x25: CAH)
Eyepiece lens cap	x1 (8x42/10x42/8x32/10x32: EAY)
	x2 (8x20/10x25: Right EAL, Left EAM)
Objective lens caps	x2 (8x42/10x42: OAT, 8x32/10x32: OAJ)
Neckstrap	x1

ACCESORIOS SUMINISTRADOS	
Binoculares	x1
Estuche	x1 (8x42/10x42: CAQ, 8x32/10x32: CAN, 8x20/10x25: CAH)
Tapa de oculares	x1 (8x42/10x42/8x32/10x32: EAY)
	x2 (8x20/10x25: EAL Derecha, EAM Izquierda)
Tapas de objetivos	x2 (8x42/10x42: OAT, 8x32/10x32: OAJ)
Correa al cuello	x1

- Specifications and design are subject to change without notice.
- No reproduction in any form of this "Product Guide," in whole or in part (except for brief quotation in critical articles or reviews), may be made without written authorization from NIKON VISION CO., LTD.

- Änderungen der Konstruktion und der technischen Daten bleiben vorbehalten.
- Alle Rechte, auch die des auszugsweisen Nachdrucks (mit Ausnahme kurzer Zitate in technischen Besprechungen), ohne schriftliche Genehmigung durch NIKON VISION CO., LTD. bleiben ausdrücklich vorbehalten.

- Les spécifications et la conception sont sujettes à modification sans préavis.
- Aucune reproduction totale ou partielle, sous quelle que forme que ce soit, (à l'exception de brèves citations dans des magazines) ne peut être faite sans autorisation écrite de NIKON VISION CO., LTD.

TECHNISCHE DATEN						
Bauart	Dach-Prismentyp mit Mitteltrieb					
Modell	8x42HG L	10x42HG L	8x32HG L	10x32HG L	8x20HG L	10x25HG L
	DCF	DCF	DCF	DCF	DCF	DCF
Vergrößerung (x)	8	10	8	10	8	10
Effektiver Objektivlinsen-durchmesser (mm)	42	42	32	32	20	25
Sehfeld (objektiv) (°)	7,0	6,0	7,8	6,5	6,8	5,4
*Sehfeld (subjektiv) (°)	52,1	55,3	57,2	59,2	50,8	50,5
Sehfeld auf 1.000 m (m)	122	105	136	114	119	94
Austrittspupille (mm)	5,3	4,2	4,0	3,2	2,5	2,5
Lichtstärke	28,1	17,6	16,0	10,2	6,3	6,3
Abstand der Austritts pupille (mm)	20,0	18,5	17,0	16,0	15,0	15,0
**Mindestdistanz, ca. (m)	3,0	3,0	2,5	2,5	2,4	3,2
Pupillenabstand (mm)	56-72	56-72	56-72	56-72	56-72	56-72
Länge (mm)	157	157	129	129	96	112
Breite (mm)	139	139	138	138	109	109
Gewicht (g)	795	790	695	695	270	300

* tan [virtuelles Blickfeld(°) /2] = [Vergrößerung] x tan [reelles Blickfeld(°) /2]

** Bei normaler Sehkraft ohne Akkomodation

DATI CARATTERISTICI						
Tipo	Tipo con messa a fuoco centrale con prisma a tetto (Dach)					
Modello	8x42HG L	10x42HG L	8x32HG L	10x32HG L	8x20HG L	10x25HG L
	DCF	DCF	DCF	DCF	DCF	DCF
Ingrandimento (x)	8	10	8	10	8	10
Diametro effettivo di obiettivo (mm)	42	42	32	32	20	25
Campo visivo angolare (reale) (°)	7,0	6,0	7,8	6,5	6,8	5,4
*Campo visivo angolare (apparente) (°)	52,1	55,3	57,2	59,2	50,8	50,5
Campo visivo a 1.000 (m)	122	105	136	114	119	94
Pupilla di uscita (mm)	5,3	4,2	4,0	3,2	2,5	2,5
Luminosità	28,1	17,6	16,0	10,2	6,3	6,3
Accomodamento dell'occhio (mm)	20,0	18,5	17,0	16,0	15,0	15,0
**Distanza messa a fuoco primi piani, approx. (m)	3,0	3,0	2,5	2,5	2,4	3,2
Regolazione distanza interpupillare (mm)	56-72	56-72	56-72	56-72	56-72	56-72
Lunghezza (mm)	157	157	129	129	96	112
Larghezza (mm)	139	139	138	138	109	109
Peso (g)	795	790	695	695	270	300

* tan [campo visivo apparente(°) /2] = [ingrandimento] x tan [campo visivo reale(°) /2]

** Con vista normale senza accomodazione

Im Lieferumfang	
Fernglas	x1
Schutztasche	x1 (8x42/10x42: CAQ, 8x32/10x32: CAN, 8x20/10x25: CAH)
Okulardeckel	x1 (8x42/10x42/8x32/10x32: EAY)
	x2 (8x20/10x25: rechts EAL, links EAM)
Objektivlinsenkappen	x2 (8x42/10x42: OAT, 8x32/10x32: OAJ)
Halsriemen	x1

ARTICOLI FORNITI	
Binocolo	x1
Custodia	x1 (8x42/10x42: CAQ, 8x32/10x32: CAN, 8x20/10x25: CAH)
Coperchi di oculari	x1 (8x42/10x42/8x32/10x32: EAY)
	x2 (8x20/10x25: destra EAL, sinistra EAM)
Tappo dell'obiettivo	x2 (8x42/10x42: OAT, 8x32/10x32: OAJ)
Tracolla	x1

<ul style="list-style-type: none">仕様・外観などは改善のため予告なしに変更する場合があります。 本「製品の取り扱い」に掲載されている文章・イラスト等の無断転載を禁じます。 <p>アフターサービスについて</p> <p>お買い上げいただきましたニコン双眼鏡を、安心してご愛用いただけますよう、次のとおり修理、アフターサービスを行っております。</p> <ul style="list-style-type: none">本製品の補修用性能部品は、製造打ち切り後も 8 年間を目安に保有しております。したがって、修理可能期間は部品保有期間内とさせていただきます。なお、ご使用いただいております製品が修理可能期間内であるかどうかにつきましては、当社 C S センター、あるいはニコンのサービス機関へお問い合わせください。 <p>付記</p> <p>水没、火災、落下等による故障または破損で全損と認められる場合は、修理が不可能となります。なお、この故障または破損の程度の判定は当社 C S センター、あるいはニコンのサービス機関におまかせください。</p> <p>消耗品について</p> <ul style="list-style-type: none">目当て等の消耗品につきましては、ご購入店、または当社 C S センター、あるいはニコンのサービス機関にお問い合わせください。

<p>*Modelos a prueba de agua</p> <p>Los 8x42HG L DCF/10x42HG L DCF/8x32HG L DCF/10x32HG L DCF/8x20HG L DCF/10x25HG L DCF son a prueba de agua y su sistema óptico no sufrirá daños si se sumergen o se dejan caer en el agua hasta una profundidad máxima de 2 metros (8x20HG L DCF/10x25HG L DCF: 3m) durante un tiempo máximo de 5 minutos.</p> <p>Los 8x42HG L DCF/10x42HG L DCF/8x32HG L DCF/10x32HG L DCF/8x20HG L DCF/10x25HG L DCF ofrecen las siguientes ventajas:</p> <ul style="list-style-type: none">Pueden utilizarse en condiciones de alta humedad, polvo y lluvia sin peligro de dañarse. El diseño lleno de nitrógeno los hace resistentes a la condensación y al moho. <p>Observe lo siguiente cuando utilice los 8x42HG</p>
--

Free Manuals Download Website

<http://myh66.com>

<http://usermanuals.us>

<http://www.somanuals.com>

<http://www.4manuals.cc>

<http://www.manual-lib.com>

<http://www.404manual.com>

<http://www.luxmanual.com>

<http://aubethermostatmanual.com>

Golf course search by state

<http://golfingnear.com>

Email search by domain

<http://emailbydomain.com>

Auto manuals search

<http://auto.somanuals.com>

TV manuals search

<http://tv.somanuals.com>