

mr Handsfree®
Blue Butterfly

Bluetooth wireless headset

GB

NL

F

D

I

E

P



GR

RU

HU

HR

User`s manual

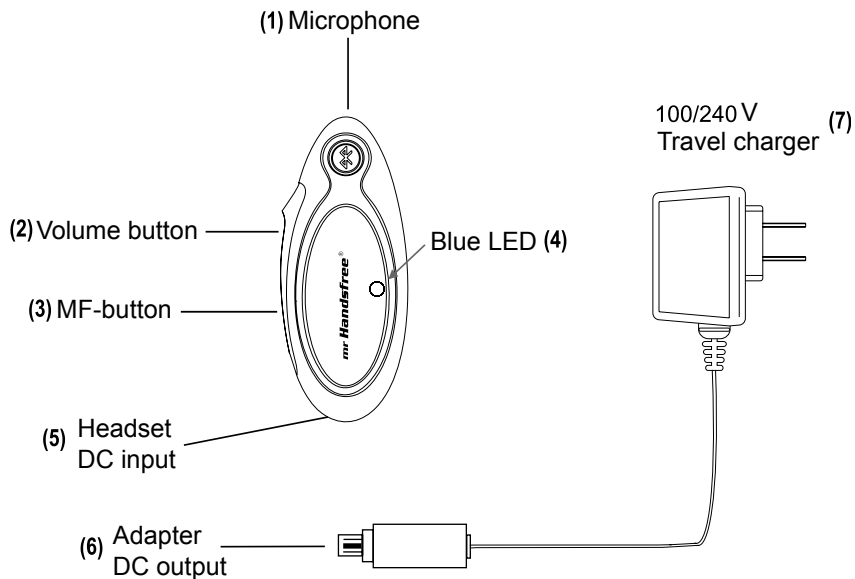


TABLE OF CONTENTS

GETTING STARTED	2
PAIRING THE HEADSET	3
MAKING AND ANSWERING / ENDING CALLS	3
TRANSFERRING / SWITCHING CALLS / PUTTING CALLS ON HOLD	4
CONNECTING WITH A PC OR PDA	4
TROUBLE SHOOTING	5

GETTING STARTED

CHARGING BATTERY

The mr Handsfree Blue Butterfly headset comes with a rechargeable battery included. For first time use, it takes about 24 hours to fully charge the battery. Afterwards, it takes about 2 hours to fully charge the battery. When the battery is fully charged, the talk time is 8 hours, and the stand-by time will be about 200 hours.

Plug the Travel Charger (7) into an AC outlet. → Connect the adapter (6) into the headset (5) as shown in the picture. Gently press the adapter until it **clicks** into place. → The blue indicator (4) on the headset will light up. → When the battery is fully charged, the blue indicator (4) on the headset will turn off.

Note:

1. When you hear 5 short beeps through the speaker of the headset, repeated every 20 seconds, the headset is running on low battery. Charge the headset for 2 hours until the blue indicator (4) will turn off.
2. The headset has to be recharged every two months, when it is not in use during a long time.

MAIN FUNCTIONS MULTIFUNCTIONAL AND VOLUME BUTTONS & BLUE INDICATOR

MF-Button (3):

- Power on/off
- Answer / end / transfer calls / put calls on hold
- Pairing

Volume Button (2):

- Adjust volume
- Mute-function

Bleu LED indicator (4):

Headset action	Blue indicator
Power off	Off
Pairing-mode	Lights up constantly
Pairing succesful	Flashes 10 x quickly
Standby-mode	Flashes every 5 seconds
Charging battery	Lights up constantly
Battery charged	Off

TURNING HEADSET ON/OFF

To turn the headset on:

Press and hold the MF- button (3) for 3 seconds. → You will hear a series of 4 tones (from low to high) and the blue indicator (4) of the headset flashes 2 times. → The headset is now turned on.

To turn the headset off:

Press and hold the MF-button (3) for 5 seconds. → You will hear a series of 4 tones (from high to low) and the blue indicator (4) of the headset turns off. → The headset is now turned off.

PAIRING THE HEADSET

You are required to pair the Blue Butterfly headset with your mobile phone once before using it. Each Blue Butterfly headset has a default PIN-code **0000** for pairing, which is stored in its internal memory. You are usually required to enter the PIN-code **0000** in a pairing process with a Bluetooth mobile phone or other devices; however it depends on the kind of Bluetooth device that the headset is connected to.

The Blue Butterfly headset must be turned off before initiating pairing. → Press and hold the MF-button (3) until the blue indicator (4) lights up constantly. → The headset is now ready for pairing. → Initiate the pairing process on your Bluetooth mobile phone to pair with the Blue Butterfly headset. (Refer to the manual of your mobile phone.) → Select **Blue B-II** out of the list with found devices on your mobile phone. → You will be asked to enter the PIN-code to complete pairing, enter **0000** and confirm it. → When the pairing has been successful, the blue indicator (4) of the headset will flash 10 times quickly.

Note:

1. *If the Blue Butterfly headset is not in pairing mode, your mobile phone won't find the headset. Please set the headset into pairing mode before letting your mobile phone search for the headset.*
2. *If no pairing is possible for a period of time (approx. two minutes), the headset will automatically leave pairing mode. You may need to start all over again.*
3. *The Blue Butterfly headset can pair up to 8 devices. The different devices are stored in a list in the internal memory of the headset.*
 - a. *If you wish to pair more than 8 devices, the less recent paired device will be automatically deleted from the list.*
 - b. *All devices (max.8) that are on this list, can be connected to the headset.*
 - c. *When turning on the headset, it will automatically connect to the device it was last connected with. If you want to connect the headset with another device of this list, you have to start the procedure from this device. This device then becomes the last connected device on the list.*
4. *Paired devices remain paired even when:*
 - *One of the devices is not turned on.*
 - *A service connection is interrupted or the service stopped.*
 - *One or both devices are rebooted.*

MAKING AND ANSWERING / ENDING CALLS

Once the Blue Butterfly headset is successfully paired with your mobile phone, you can use it to make and receive calls. The Blue Butterfly headset can be used with voice dialing if your mobile phone supports this feature. (Please check the manual of your mobile phone).

MAKING CALLS

Using voice dialing:

Press the MF-button (3), wait for a beep and say the name of the person you want to call. → Press the MF-button (3) again to cancel voice dialing.

Using the phone keys to make a call:

Enter and dial the number on the mobile phone as you normally do. → Once the call has been set up, the sound will be transmitted to your headset automatically.

Redial:

Press and hold the MF-button (3) for 3 seconds to redial the last number you called.

ANSWERING / ENDING CALLS

When the Blue Butterfly headset is turned on and there is an incoming call, you will hear a musical tone and the blue indicator (4) will change to a quick-flashing mode. → Press the MF-button (3) to answer the call or press and hold the MF-button (3) for 3 seconds to reject the call. → Adjust the headset volume by pressing the volume button (2). The volume will increase to a maximum so that you will hear a beep. If you press this button (2) once again, the volume will decrease until it reaches a minimum. There are 10 different volume levels. → End the call by pressing the MF-button (3).

When the headset is turned off, press and hold the MF-button (3) for 3 seconds to turn the headset on. → The call will automatically be transferred to the headset.

Note:

Due to the different design of some mobile phones, an auto-disconnect may happen even when the Blue Butterfly headset is turned on. In that case, the headset won't ring when there is an incoming call. Press the MF-button (3) for 3 sec. to reconnect the headset with your mobile phone for an incoming call.

MUTE FUNCTION

During conversation, it is possible to mute the microphone.

Press and hold the MF-button (3) until you hear a beep to activate the Mute function. → To disable the Mute function, press the MF-button (3) once again until you hear a beep.

TRANSFERRING / SWITCHING CALLS / PUTTING CALLS ON HOLD

To transfer a call:

Press and hold the MF-button (3) until you hear a series of 4 tones (from high to low) to transfer the call to the mobile phone while talking on the headset. The headset will be turned off. → If you want to transfer the call back to the headset, press the MF-button (3) again for 3 seconds.

To switch to a second call:

Press and hold the MF-button (3) for 3 seconds to switch to a second call during a call. This function only works when your mobile phone service provider provides this service (check with your network provider).

To put a call on hold:

Press and hold the MF-button (3) for 3 seconds to put a call on hold. → Press and hold this button (3) once again for 3 seconds to continue the conversation.

CONNECTING WITH A PC OR PDA

You are allowed to connect the Blue Butterfly headset with a Bluetooth enabled PC or PDA that is supported with Audio Gateway Profiles. Please refer to the user manual of your Bluetooth enabled PC or PDA for setup information.

TROUBLE SHOOTING

<p>1. You hear 5 quick beeps, repeated every 20 seconds.</p>	<p>The headset is running low on battery. Charge the headset for 2 hours until the blue LED indicator turns off.</p>
<p>2. No sound contact between the Blue Butterfly headset and other devices.</p>	<ul style="list-style-type: none"> - Make sure that the two devices have been paired. - Make sure that the headset is turned on. - Make sure that the two devices are within a working range (10 m). - Make sure that your mobile phone is within signal strength. - Some Bluetooth mobile phones can support only one Bluetooth headset. Disconnection may happen when there is more than one headset paired with your mobile phone.
<p>3. Several Bluetooth devices appear on my mobile phone while searching the Blue Butterfly headset.</p>	<p>Most Bluetooth enabled mobile phones with Bluetooth function activated can search for more than one Bluetooth device within operative range. The headset will appear as "Blue B-II" on your mobile phone after having been found by your mobile phone.</p>
<p>4. There is a disturbance noise coming from the Blue Butterfly headset.</p>	<p>The performance of the headset will be affected by two factors:</p> <ul style="list-style-type: none"> - Whether your mobile phone is in a good signal area. If your mobile phone is in weak signal area, you won't hear clearly with the headset. - Whether it is in the operative range (10 m). The headset will automatically try to reconnect within 90 seconds.
<p>5. The Blue Butterfly headset is turned on and is paired, but the blue LED indicator doesn't light up.</p>	<p>The blue LED indicator flashes in Standby-mode every 5 seconds. If after 5 minutes no action is taken, the blue LED indicator will turn off to save the battery. The LED will light again as soon as you press any key.</p>

INHOUDSOPGAVE

STARTPROCEDURE	2
PAIRING (KOPPELING) VAN DE HEADSET	3
TELEFONEREN EN OPROEPEN BEANTWOORDEN / BEËINDIGEN	3
OPROEPEN DOORSCHAKELEN / OVERSCHAKELEN NAAR TWEEDE OPROEP / IN WACHT ZETTEN	4
VERBINDEN MET EEN PC OF EEN ZAKCOMPUTER (PDA)	5
PROBLEEMOPLOSSING	5

STARTPROCEDURE

BATTERIJ OPLADEN

De mr Handsfree Blue Butterfly headset bevat een oplaadbare batterij. Bij de eerste ingebruikname duurt het ongeveer 24 uren alvorens de headset volledig opgeladen is. Daarna duurt het ongeveer 2 uren om de batterij volledig op te laden. Als de batterij volledig opgeladen is, bedraagt de gesprekstijd 8 uren en de stand-by tijd ongeveer 200 uren.

Steeek de lader (7) in een stopcontact. → Verbind de adapter (6) met de headset (5), zoals aangegeven in de illustratie. Druk de adapter zachtjes in de headset tot u een **“klik”** hoort. → Het blauwe indicatielampje (4) op de headset zal branden. → Wanneer de batterij volledig opgeladen is, gaat het blauwe indicatielampje (4) op de headset uit.

Opmerking:

1. Wanneer u 5 snelle biepjes door de luidspreker van de headset hoort, herhaald met een interval van 20 seconden, betekent dit dat de batterij bijna leeg is. Laad de batterij van de headset op gedurende 2 uren tot het blauwe indicatielampje (4) verdwijnt.
2. Wanneer de headset gedurende lange tijd niet gebruikt wordt, dient u deze elke 2 maanden opnieuw op te laden.

FUNCTIES MULTIFUNCTIONELE EN VOLUMEKNOP & BLAUW INDICATIELAMPJE

MF-knop (3):

- Aan-/Uitschakelen
- Oproepen beantwoorden / beëindigen / doorschakelen / in wacht zetten
- Pairing (koppeling)

Volumeknop (2):

- Volume aanpassen
- Mute-functie

Blauw indicatielampje (4):

Headset actie	Blauw indicatielampje
Uitgeschakeld	Uitgeschakeld
Pairing-mode (koppeling)	Brandt constant
Koppeling succesvol verlopen	Knippert 10 x snel
Standby-mode	Knippert om de 5 seconden
Opladen batterij	Brandt constant
Opladen batterij voltooid	Uitgeschakeld

AAN- EN UITSCHAKELLEN VAN DE HEADSET

Aanschakelen van de headset

Druk gedurende 3 seconden de MF-knop (3) in. → U hoort een reeks van 4 tonen (van laag naar hoog) en het blauwe indicatielampje (4) knippert 2 maal. → De headset is nu aangeschakeld.

Uitschakelen van de headset

Druk gedurende 5 seconden de MF-knop (3) in. → U hoort een reeks van 4 tonen (van hoog naar laag) en het blauwe indicatielampje (4) is uit. → De headset is nu uitgeschakeld.

PAIRING (KOPPELING) VAN DE HEADSET

Voor gebruik dient u de headset eenmalig met uw mobiele telefoon te paren (koppelen).

Elke Blue Butterfly headset heeft als standaard Pincode **0000** voor paring (koppeling), opgeslagen in het interne geheugen. Tijdens het koppelingsproces met een Bluetooth mobiele telefoon of andere apparaten, dient u meestal de Pincode **0000** in te geven, afhankelijk van het Bluetooth apparaat waarmee de headset verbonden is.

De Blue Butterfly headset dient uitgeschakeld te worden alvorens het koppelingsproces te starten. → Houd de MF-knop (3) ingedrukt totdat het blauwe indicatielampje (4) constant brandt. → De headset is nu klaar voor pairing (koppeling). → Start de koppelingsprocedure tussen uw mobiele telefoon en de Blue Butterfly headset. (Raadpleeg de handleiding van uw mobiele telefoon). → Selecteer de **Blue B-II** uit de lijst met gekoppelde toestellen in uw mobiele telefoon. → Wanneer uw mobiele telefoon u de Pincode vraagt, toets dan **0000** in en bevestig. → Wanneer het koppelingsproces succesvol is afgerond, zal het blauwe indicatielampje (4) op de headset 10 maal snel knipperen.

Opmerking:

1. *Wanneer de Blue Butterfly headset niet in de pairingsmode is, zal de mobiele telefoon de headset niet herkennen. Zet de headset eerst in de pairingsmode alvorens uw mobiele telefoon op zoek te laten gaan naar uw headset.*
2. *Indien na een periode (van ongeveer 2 minuten) geen pairing (koppeling) mogelijk is, zal de headset automatisch de pairingsmode verlaten. U begint dan best helemaal opnieuw.*
3. *De Blue Butterfly headset kan tot 8 toestellen paren (koppelen). De verschillende toestellen worden in een lijst bewaard in het geheugen van de headset.*
 - a. *Indien u meer dan 8 toestellen wenst te paren (koppelen), zal het minst recent gekoppelde toestel automatisch van de lijst verwijderd worden.*
 - b. *Alle toestellen (max. 8) die zich op deze lijst bevinden, kunnen zich koppelen aan de headset.*
 - c. *Bij het aanzetten zal de headset automatisch een koppeling maken met het toestel waar het laatst mee gekoppeld was. Indien u de headset wilt koppelen met een ander toestel van deze lijst, dient u de procedure te starten vanaf dit toestel. Dit toestel wordt dan het laatst gekoppelde toestel op de lijst.*
4. *Gekoppelde apparaten blijven gekoppeld zelfs indien:*
 - *Eén van de apparaten is uitgeschakeld.*
 - *Een serviceverbinding is verbroken of wanneer de service is beëindigd.*
 - *Eén of zelfs beide apparaten is gereset.*

TELEFONEREN EN OPROEPEN BEANTWOORDEN / BEËINDIGEN

Wanneer de paring met uw mobiele telefoon succesvol is afgerond, kunt u met de Blue Butterfly headset gesprekken voeren en ontvangen. De Blue Butterfly is geschikt voor spraakherkenning (voice dialing) indien uw mobiele telefoon deze functie ondersteunt. (Zie hiervoor de handleiding van uw mobiele telefoon).

TELEFONEREN

Met spraakherkenning (voice dialing):

Druk de MF-knop (3) in en wacht totdat u een biep hoort, zeg dan de naam van de persoon die u wilt contacteren.
→ Druk nogmaals op de MF-knop (3) om de spraakherkenning (voice dialing) uit te schakelen.

Met de toetsen van uw mobiele telefoon:

Vorm het telefoonnummer zoals u dit normaal doet met uw mobiele telefoon. → Wanneer de verbinding is gemaakt, wordt het geluid automatisch naar uw headset gestuurd.

Redial

Druk gedurende 3 seconden de MF-knop (3) in om het laatste nummer dat u hebt gevormd, terug te bellen.

OPROEPEN BEANTWOORDEN / BEËINDIGEN

Wanneer de Blue Butterfly headset is aangeschakeld en er komt een oproep binnen, dan hoort u een muzikale toon en het blauwe indicatielampje (4) zal veranderen in een snel knipperlicht. → Druk op de MF-knop (3) om de oproep te beantwoorden of druk op de MF-knop gedurende 3 seconden om de oproep te weigeren. → Pas het volume aan door op de volumeknop (2) te drukken. Het volume zal verhoogd worden tot het maximum zodat u een biep hoort. Als u nogmaals op deze knop (2) drukt, zal het volume wegsterven totdat het minimum bereikt wordt. Er zijn 10 verschillende volumeniveaus. → Beëindig het gesprek door op de MF-knop (3) te drukken.

Wanneer de headset is uitgeschakeld, dient u gedurende 3 seconden op de MF-knop (3) te drukken om de headset aan te schakelen. → De oproep wordt automatisch doorgeschakeld naar de headset.

Opmerking:

Wegens de verschillende ontwerpen van mobiele telefoons kan de verbinding automatisch verbroken worden, zelfs wanneer de Bleu Butterfly headset aangeschakeld is. In dit geval zal de headset niet rinkelen wanneer er een oproep binnenkomt. Druk op de MF-knop (3) gedurende 3 seconden om de headset opnieuw te verbinden met uw mobiele telefoon.

MUTE-FUNCTIE

Tijdens een gesprek is het mogelijk om de microfoon uit te schakelen.

Druk op de MF-knop (3) tot u een biep hoort om de Mute-functie te activeren. → Om de Mute-functie uit te schakelen, dient u opnieuw op de MF-knop (3) te drukken tot u een biep hoort.

OPROEPEN DOORSCHAKELLEN / OVERSCHAKELLEN NAAR TWEDE OPROEP / IN WACHT ZETTEN

Om een oproep door te schakelen:

Houd de MF-knop (3) ingedrukt totdat u een reeks van 4 tonen hoort (van hoog naar laag) om de oproep door te schakelen naar de mobiele telefoon terwijl u spreekt via de headset. De headset wordt uitgeschakeld. → Als u de oproep terug naar de headset wilt schakelen, druk dan gedurende 3 seconden op de MF-knop (3).

Om over te schakelen naar een tweede oproep:

Houd de MF-knop (3) 3 seconden ingedrukt om over te schakelen naar een tweede oproep als een nieuwe oproep binnenkomt terwijl u aan het bellen bent. Deze functie werkt alleen als de provider van uw mobiele telefoon deze dienst aanbiedt (Informeer bij uw netwerk provider).

Om een oproep in wacht te zetten / on Hold:

Houd de MF-knop (3) 3 seconden ingedrukt om uw oproep in wacht te zetten. → Druk nogmaals gedurende 3 seconden op de MF-knop (3) om de oproep uit wacht te halen en het gesprek verder te zetten.

VERBINDEN MET EEN PC OF EEN ZAKCOMPUTER (PDA)

U kunt de Blue Butterfly headset verbinden met een Bluetooth uitgeruste PC of zakcomputer (PDA) die de functie "Audio Gateway Profiles" ondersteunt. Raadpleeg de handleiding van uw Bluetooth PC of zakcomputer (PDA) voor meer informatie.

PROBLEEMOPLOSSING

<p>1. U hoort 5 snelle biepjes, telkens met een interval van 20 seconden.</p>	<p>Dit duidt aan dat de batterij van de headset bijna leeg is. Laad de batterij van de headset gedurende 2 uren op tot het blauwe indicatielampje uitgaat.</p>
<p>2. Er is geen verbinding tussen de Blue Butterfly headset en mijn mobiele telefoon.</p>	<ul style="list-style-type: none"> - Controleer of de 2 apparaten al gepaard (gekoppeld) zijn. - Controleer of de headset is aangezet. - Controleer of de 2 apparaten zich binnen de toegelaten afstand (10 m) bevinden. - Controleer of de mobiele telefoon een goede ontvangst heeft. - Sommige Bluetooth mobiele telefoons ondersteunen maar 1 headset. Disconnectie kan dan gebeuren als er meer dan 1 headset gepaard (gekoppeld) is met uw mobiele telefoon.
<p>3. Er verschijnen meerdere Bluetooth apparaten op mijn mobiele telefoon terwijl mijn mobiele telefoon de Blue Butterfly headset zoekt.</p>	<p>De meeste mobiele telefoons die met Bluetooth zijn uitgerust kunnen meer dan een Bluetooth apparaat zoeken binnen de werkingsafstand. De headset zal op uw mobiele telefoon verschijnen als "Blue B-II", nadat deze is gevonden door uw mobiele telefoon.</p>
<p>4. Er komt een storingsgeluid uit de Blue Butterfly headset.</p>	<p>De werking van de headset wordt beïnvloed door 2 factoren:</p> <ul style="list-style-type: none"> - Als uw mobiele telefoon zich niet in een omgeving met goede ontvangst bevindt. Als u een slechte ontvangst hebt op uw mobiele telefoon, heeft u slechts een zwak signaal met uw headset. - Als de headset zich niet binnen de werkingsafstand (10 m) bevindt. De headset zal binnen de 90 seconden automatisch proberen de verbinding te herstellen.
<p>5. De Blue Butterfly headset is aangeschakeld en gekoppeld, maar het blauwe indicatielampje brandt niet.</p>	<p>Het blauwe indicatielampje knippert in Standby-mode om de 5 seconden. Wanneer er na 5 minuten geen activiteit plaats vindt, zal het blauwe indicatielampje uitschakelen om de batterij te besparen. Het lampje zal terug oplichten zodra u op eender welke toets drukt.</p>

TABLE DES MATIÈRES

MISE EN ROUTE	2
APPARIEMENT DU CASQUE	3
APPELER ET RÉPONDRE / TERMINER DES APPELS	3
TRANSFÉRER UN APPEL / PRENDRE UN DEUXIEME APPEL /	
METTRE EN ATTENTE	4
CONNECTER AVEC UN PC OU PDA	5
RESOLUTION DES PROBLEMES	5

MISE EN ROUTE

RECHARGER LA BATTERIE

Le casque mr Handsfree Blue Butterfly est livré avec une batterie rechargeable. La première fois, il faut 24 heures pour recharger entièrement la batterie. Ensuite, il faudra 2 heures pour recharger entièrement la batterie. Avec une batterie entièrement rechargée, la durée de conversation sera de 8 heures, et la durée de veille sera d'environ 200 heures.

Branchez le chargeur (7) dans une prise. → Connectez l'adaptateur (6) avec le casque (5), comme indiqué sur l'illustration. Enfoncez doucement l'adaptateur dans le casque jusqu'à ce qu'un "clac" se fasse entendre. → L'indicateur lumineux bleu (4) du casque s'allumera. → Lorsque la batterie est totalement chargée, l'indicateur lumineux bleu (4) du casque s'éteint.

Remarque :

1. 5 bips rapides dans l'écouteur du casque, répétés à intervalle de 20 secondes, signifient que la batterie est presque déchargée. Chargez la batterie du casque pendant 2 heures jusqu'à ce que l'indicateur lumineux bleu (4) s'éteigne.
2. Le casque doit être rechargé tous les deux mois, quand il n'est pas utilisé pendant une période prolongée.

FONCTIONNALITÉS DU BOUTON DE VOLUME ET DU BOUTON MULTIFONCTIONS & DE L'INDICATEUR LUMINEUX BLEU BOUTON MF (3) :

- Allumer / éteindre
- Appels: répondre / raccrocher / transférer / mettre en attente
- Pairing (Appariement)

Bouton de volume (2) :

- Régler le volume
- Fonction Mute

Indicateur lumineux bleu (4) :

Statut du casque	Indicateur lumineux bleu
Éteint	Éteint
Mode Pairing (appariement)	Allumé en continu
Appariement réussi	Clignote rapidement 10 fois
Mode Stand-by	Clignote toutes les 5 secondes
Chargement de la batterie	Allumé en continu
Fin du chargement de la batterie	Éteint

ALLUMER OU ÉTEINDRE LE CASQUE

Mise en route du casque

Appuyez sur le bouton MF (3) pendant 3 secondes. → Vous entendrez une série de 4 tonalités (de grave à aigu) et l'indicateur lumineux bleu (4) clignotera 2 fois. → Le casque est à présent allumé.

Extinction du casque

Appuyez sur le bouton MF (3) pendant 5 secondes. → Vous entendrez une série de 4 tonalités (d'aigu à grave) et l'indicateur lumineux bleu (4) s'éteindra. → Le casque est à présent éteint.

APPARIEMENT DU CASQUE

Vous devez appairer le casque Blue Butterfly avec votre téléphone mobile avant de l'utiliser. Chaque casque Blue Butterfly a un code PIN **0000** défaut pour appairer, qui est stockée dans sa mémoire interne. Dans un processus d'appariement vous devez habituellement entrer le code PIN **0000** avec un téléphone mobile Bluetooth ou tout autre appareil; cependant, cela dépend de la sorte de matériel Bluetooth auquel le casque est connecté.

Il convient que le casque Blue Butterfly soit éteint avant le début du processus d'appariement. → Appuyez sur le bouton MF (3) jusqu'à ce que l'indicateur lumineux bleu (4) soit allumé en continu. → Le casque est alors prêt pour l'appariement. → Lancez la procédure d'appariement entre votre téléphone mobile et le casque Blue Butterfly. (Consultez le mode d'emploi de votre téléphone mobile). → Sélectionnez **Blue B-II** dans la liste des appareils appariés de votre téléphone mobile. → Au moment où votre téléphone mobile vous demande d'introduire votre code PIN, encodez **0000** et confirmez. → Une fois le processus d'appariement terminé avec succès, l'indicateur lumineux bleu (4) du casque clignotera 10 fois.

Remarque :

1. *Si le casque Blue Butterfly n'est pas en mode d'appariement, votre téléphone mobile ne trouvera pas le casque. Mettez le casque en mode d'appariement avant de commencer à rechercher le casque avec votre téléphone mobile.*
2. *Si après une période (environ 2 minutes), aucun appariement n'est possible, le casque quittera automatiquement le mode appariement. Il vaut alors mieux tout recommencer à zéro.*
3. *Le casque Blue Butterfly peut s'appairer jusqu'à 8 appareils. Les différents appareils sont conservés dans une liste de la mémoire du casque.*
 - a. *Si vous souhaitez appairer plus de 8 appareils, l'appareil apparié en premier sera automatiquement effacé de la liste.*
 - b. *Tous les appareils (max. 8) qui se trouvent sur cette liste, peuvent être appariés au casque.*
 - c. *A la mise en route, le casque effectuera automatiquement l'appariement avec l'appareil avec lequel il a été apparié en dernier lieu. Si vous souhaitez appairer le casque avec un autre appareil de cette liste, il convient de lancer la procédure à partir de cet appareil. Cet appareil sera alors le dernier appareil apparié sur la liste.*
4. *Les appareils appariés restent appariés même quand :*
 - *Un des appareils n'est pas allumé.*
 - *Une connexion de service est interrompue ou si le service est arrêté.*
 - *Un ou les deux appareils sont redémarrés.*

APPELER ET RÉPONDRE / TERMINER DES APPELS

Une fois que le casque Blue Butterfly est correctement apparié avec votre téléphone mobile, vous pouvez utiliser le casque pour appeler et recevoir des appels. Le casque Blue Butterfly peut être utilisé avec la numérotation vocale si votre téléphone mobile prend en charge cette fonctionnalité.

APPELER

Utiliser la numérotation vocale :

Appuyez sur le bouton MF (3), attendez un bip et dites le nom de la personne que vous voulez appeler. → Appuyez à nouveau sur le bouton MF (3) pour annuler la numérotation vocale.

Utiliser les touches du téléphone pour appeler :

Entrez et appelez un numéro de téléphone sur le téléphone mobile comme vous le faites normalement. → Une fois que la communication a été établie, le son sera transmis automatiquement à votre casque.

Rappeler le dernier numéro que vous avez formé :

Appuyez sur le bouton MF (3) pendant 3 secondes pour recomposer le dernier numéro que vous avez appelé.

RÉPONDRE À DES APPELS ET TERMINER UN APPEL

Quand le casque Blue Butterfly est allumé, et qu'il y a un appel entrant, vous entendrez une sonnerie musicale et l'indicateur bleu (4) passera à un mode clignotant rapide. → Quand le casque sonne, appuyez sur le bouton MF (3) pour répondre ou appuyez sur le bouton MF (3) pendant 3 secondes pour rejeter l'appel. → Adaptez le volume en appuyant sur le bouton de réglage du volume (2). Le volume augmentera jusqu'au maximum et vous entendrez un bip. Si vous appuyez à nouveau sur ce bouton (2), le volume diminuera jusqu'à atteindre le minimum. Il existe 10 niveaux de volume différents. → Terminez la conversation en appuyant sur le bouton MF (3).

Lorsque le casque est éteint, appuyez sur le bouton MF (3) pendant 3 secondes pour l'allumer. → L'appel sera immédiatement transféré vers le casque.

Remarque:

Du fait de la conception différente de certains téléphones mobiles, une déconnexion automatique peut se produire même quand le casque Blue Butterfly est allumé. Dans ce cas, le casque ne sonnera pas quand vous recevrez un appel. Appuyez sur le bouton MF (3) pendant 3 sec. pour reconnecter le casque au téléphone mobile pour la réception d'un appel.

FONCTION MUTE

Il est possible d'éteindre le microphone pendant une conversation.

Appuyez sur le bouton MF (3) jusqu'à ce que vous entendiez un bip afin d'activer la fonction Mute. → Pour désactiver la fonction Mute, appuyez à nouveau sur le bouton MF (3) jusqu'à ce que vous entendiez un bip.

TRANSFÉRER UN APPEL / PRENDRE UN DEUXIEME APPEL / METTRE EN ATTENTE

Pour transférer un appel :

Maintenez le bouton MF (3) enfoncé jusqu'à entendre une série de 4 tonalités (d'aigu à grave) pour transférer l'appel vers le téléphone mobile pendant que vous parlez via le casque. Le casque s'éteindra. → Si vous voulez à nouveau prendre l'appel sur le casque, appuyez sur le bouton MF (3) pendant 3 secondes.

Pour basculer sur un second appel :

Appuyez sur le bouton MF (3) pendant 3 secondes pour basculer sur le second appel si un second appel arrive quand vous répondez déjà à un appel. Cette fonction est effective seulement si votre fournisseur de service de téléphone mobile offre un tel service.

Pour mettre un appel en attente / sur Hold :

Maintenez le bouton MF (3) enfoncé pendant 3 secondes pour mettre votre appel en attente. → Appuyez à nouveau sur le bouton MF (3) pendant 3 secondes pour mettre fin à l'attente et poursuivre la conversation.

CONNECTER AVEC UN PC OU PDA

Vous pouvez connecter le casque Blue Butterfly avec un PC ou PDA compatible Bluetooth prenant en charge les Profils de Passerelle Audio. Reportez-vous au manuel d'utilisation de votre PC ou PDA conforme Bluetooth pour les informations d'installation.

RESOLUTION DES PROBLEMES

<p>1. Vous entendez 5 bips rapides, à un intervalle de 20 secondes.</p>	<p>Ceci indique que la batterie du casque est presque vide. Chargez la batterie du casque pendant 2 heures jusqu'à ce que l'indicateur lumineux bleu s'éteigne.</p>
<p>2. Aucun son de contact entre le casque Blue Butterfly et les autres appareils.</p>	<ul style="list-style-type: none"> - Vérifiez que les deux appareils ont été appariés. - Vérifiez que le casque est allumé. - Vérifiez que les deux appareils se trouvent à distance de fonctionnement (10 m). - Vérifiez que le téléphone mobile reçoit un signal assez puissant. - Certains téléphones mobiles Bluetooth prennent seulement en charge un casque Bluetooth. Une déconnexion peut se produire quand il y a plus d'un casque apparié à votre téléphone mobile.
<p>3. Plusieurs périphériques Bluetooth apparaissent sur mon téléphone mobile quand il est en train de chercher le casque Blue Butterfly.</p>	<p>La plupart des téléphones mobiles adaptés à Bluetooth avec la fonction Bluetooth activée peuvent rechercher plus d'un périphérique Bluetooth dans la plage de fonctionnement. Le casque sera indiqué comme "Blue B-II" sur votre téléphone mobile après avoir été trouvé par votre téléphone mobile.</p>
<p>4. Un bruit perturbateur sort du casque Blue Butterfly.</p>	<p>Les performances du casque seront affectées par deux facteurs, à savoir :</p> <ul style="list-style-type: none"> - Si votre téléphone mobile est dans une bonne zone de signal. Si votre téléphone mobile a un signal faible, vous n'entendez pas clairement avec le casque. - S'il se trouve dans la distance de fonctionnement (10 m). Le casque tentera automatiquement de rétablir la connexion dans les 90 secondes.
<p>5. Le casque Blue Butterfly est branché et apparié mais l'indicateur lumineux bleu ne s'allume pas.</p>	<p>L'indicateur lumineux bleu clignote toutes les 5 secondes en mode stand-by. Si aucune activité n'a eu lieu après 5 minutes, l'indicateur lumineux bleu s'éteindra pour économiser la batterie. La lampe se rallumera dès que vous appuierez sur un bouton quelconque.</p>

INHALTSVERZEICHNIS

INBETRIEBNAHME	2
PAARBILDUNG DES KOPFHÖRERS	3
ANRUFEN UND ANNEHMEN / BEENDEN EINES ANRUFES	3
ANRUFWEITERLEITEN / UMSCHALTEN AUF ZWEITEN ANRUF / WARTESCHLEIFE	4
ANSCHLIEßEN AN EINEN PC ODER PDA	5
PROBLEMLÖSUNG	5

INBETRIEBNAHME

AUFLADEN DER BATTERIE

In Ihrem mr Handfree Blue Butterfly Kopfhörer ist eine wiederaufladbare Batterie eingebaut. Bei der ersten Inbetriebnahme muß dieser vollständig aufgeladen werden, dies dauert ca. 24 Stunden. Eine vollständig aufgeladene Batterie gewährleistet eine Sprechdauer von 8 Stunden, während die Standby-Dauer ungefähr 200 Stunden beträgt.

Stecken Sie das Ladegerät (7) in eine Steckdose. → Verbinden Sie den Adapter (6) mit dem Kopfhörer (5), wie in der Abbildung angegeben. Drücken Sie den Adapter vorsichtig in den Kopfhörer, bis Sie ein **"Klicken"** hören.
→ Die blaue Anzeige (4) am Kopfhörer leuchtet auf. → Wenn die Batterie vollständig aufgeladen ist, erlischt die blaue Anzeige (4) am Kopfhörer.

Anmerkung:

1. Wenn Sie im Lautsprecher des Kopfhörers 5 schnelle Pieptöne hören, die sich im Intervall von 20 Sekunden wiederholen, bedeutet das, dass die Batterie fast leer ist. Laden Sie die Batterie des Kopfhörers 2 Stunden lang auf, bis die blaue Anzeige (4) erlischt.
2. Der Kopfhörer muß alle zwei Monate aufgeladen werden, falls er über eine längere Zeitdauer nicht benutzt wird.

FUNKTIONEN MULTIFUNKTIONELLE UND LAUTSTÄRKETASTE & BLAUES ANZEIGELÄMPCHEN

MF-Taste (3):

- An- / Ausschalten
- Anrufe annehmen / beenden / weiterverbinden / in die Warteschleife schalten
- Pairing (Koppeln)

Lautstärketaste (2):

- Lautstärke anpassen
- MUTE-Funktion

Blaues Anzeigelämpchen (4):

Kopfhöreraktion	Blaues Anzeigelämpchen
Ausgeschaltet	Ausgeschaltet
Pairing-Modus (Kopplung)	Leuchtet ununterbrochen
Kopplung erfolgreich verlaufen	Blinkt 10 x schnell
Stand-by-Modus	Blinkt alle 5 Sekunden
Batterie aufladen	Leuchtet ununterbrochen
Aufladen der Batterie abgeschlossen	Ausgeschaltet

EIN/AUSSCHALTEN DES KOPFHÖRERS

Anschalten des Kopfhörers

Drücken Sie 3 Sekunden lang die MF-Taste (3). → Sie hören eine Reihe von 4 Tönen (von tief bis hoch) und die blaue Anzeige (4) blinkt zweimal. → Der Kopfhörer ist jetzt angeschaltet.

Ausschalten des Kopfhörers

Drücken Sie 5 Sekunden lang die MF-Taste (3). → Sie hören eine Reihe von 4 Tönen (von hoch bis tief) und die blaue Anzeige (4) erlischt. → Der Kopfhörer ist jetzt ausgeschaltet.

PAARBILDUNG DES KOPFHÖRERS

Zwischen dem Blue Butterfly Kopfhörer und Ihrem Mobiltelefon muß vor der Benutzung des Kopfhörers eine Verbindung hergestellt werden.

Jeder Blue Butterfly Kopfhörer ist für die Kopplung mit einem voreingestellten Passwort **0000** versehen worden, der im Innenspeicher abgespeichert ist. Üblicherweise muß bei einer Kopplung das Passwort **0000** zusammen mit einem Bluetooth-Handy oder einem anderen Gerät eingegeben werden. Dies hängt jedoch vom Typ des Bluetoothgerätes ab, an das der Kopfhörer angeschlossen werden soll.

Der Blue Butterfly Kopfhörer muss ausgeschaltet werden, bevor Sie den Pairingvorgang starten. → Halten Sie die MF-Taste (3) gedrückt, bis die blaue Anzeige (4) ununterbrochen leuchtet. → Der Kopfhörer ist nun zum Pairing (koppeln) bereit. → Starten Sie das Pairingverfahren zwischen Ihrem Mobiltelefon und dem Blue Butterfly Kopfhörer. (Lesen Sie die Gebrauchsanweisung Ihres Mobiltelefons). → Selektieren Sie aus der Liste mit gekoppelten Geräten in Ihrem Mobiltelefon das **Blue B-II**. → Wenn Ihr Mobiltelefon nach dem PIN-Code fragt, geben Sie **0000** ein und bestätigen. → Wenn der Pairingvorgang erfolgreich beendet wurde, blinkt die blaue Anzeige (4) am Kopfhörer 10-mal schnell.

Anmerkung:

1. *Ihr Handy kann den Kopfhörer nicht finden, falls der Paarbildungsmodus des Blue Butterfly Kopfhörers nicht aktiviert ist. Aktivieren Sie den Paarbildungsmodus, bevor Sie Ihr Handy benutzen, damit dieses nach dem Kopfhörer sucht.*
2. *Nach einem Zeitraum (von ungefähr 2 Minuten) kein Pairing (Kopplung) möglich ist, verlässt der Kopfhörer automatisch dem Pairing-Modus. Sie beginnen dann am besten noch einmal von vorn.*
3. *Der Blue Butterfly Kopfhörer kann bis zu 8 Geräte pairen (koppeln). Die verschiedenen Geräte werden in einer Liste im Speicher des Kopfhörers gespeichert.*
 - a. *Wenn Sie mehr als 8 Geräte pairen möchten, wird das älteste gepairte Gerät gelöscht.*
 - b. *Alle Geräte (max. 8), die sich auf dieser Liste befinden, können an den Kopfhörer gekoppelt werden.*
 - c. *Beim Anschalten macht der Kopfhörer automatisch eine Kopplung mit dem Gerät, mit dem er zuletzt gepairt war. Wenn Sie den Kopfhörer mit einem anderen Gerät dieser Liste pairen möchten, müssen Sie das Verfahren von diesem Gerät aus starten. Dieses Gerät wird dann das letzte gepairte Gerät der Liste.*
4. *Die Paarbildung der Geräte bleibt bestehen, auch wenn:*
 - *Eines der Geräte ausgeschaltet ist;*
 - *Eine Dienstleistungsverbinding unterbrochen oder abgebrochen wurde;*
 - *Ein oder beide Geräte neu gestartet werden.*

ANRUFEN UND ANNEHMEN / BEENDEN EINES ANRUFES

Nach dem erfolgreichen Herstellen der Verbindung des Blue Butterfly Kopfhörers mit Ihrem Telefon können Sie mit Ihrem Kopfhörer Anrufe entgegen nehmen oder durchführen. Der Blue Butterfly Kopfhörer kann ebenfalls für das sprachgesteuerte Wählen benutzt werden, falls dieses Merkmal durch Ihr Telefon unterstützt wird.

WÄHLEN UND ANRUFEN

Sprachgesteuertes Wählen:

Drücken Sie die MF-Taste (3). Warten Sie auf den Wählton und sagen Sie den Namen der Person, die Sie anrufen möchten. → Zum Löschen des sprachgesteuerten Wählens drücken Sie die MF-Taste (3) erneut.

Wählen mit den Telefontasten:

Geben Sie die Rufnummer wie üblich zum Wählen in Ihr Mobiltelefon ein. → Nach dem Herstellen der Verbindung wird der Ton automatisch an Ihren Kopfhörer übertragen.

Wiederwählen:

Drücken Sie die MF-Taste (3) 3 Sekunden lang, um die zuletzt gewählte Rufnummer erneut zu wählen.

ANRUF BEANTWORTEN / BEENDEN

Falls der Blue Butterfly Kopfhörer eingeschaltet ist und ein Anruf empfangen wird, so wird dies mit einem musikalischen Ton angezeigt und die blaue LED-Anzeige (4) blinkt schnell. → Beim Klingeln des Kopfhörers drücken Sie die MF-Taste (3), um den Anruf zu beantworten oder drücken Sie die MF-Taste (3) 3 Sekunden lang zum Abweisen eines Anrufs. → Passen Sie die Lautstärke an, indem Sie die Lautstärketaste (2) drücken. Die Lautstärke wird auf das Maximum erhöht, sodass Sie einen Piepton hören. Wenn Sie diese Taste (2) nochmals betätigen, nimmt die Lautstärke ab, bis das Minimum erreicht wird. Es gibt 10 verschiedene Lautstärkeebenen. → Beenden Sie das Gespräch, indem Sie die MF-Taste (3) drücken.

Wenn der Kopfhörer ausgeschaltet ist, müssen Sie 3 Sekunden lang auf die MF-Taste (3) drücken um den Kopfhörer anzuschalten. → Der Anruf wird automatisch zum Kopfhörer weitergeleitet.

Hinweis:

Wegen dem unterschiedlichen Design einiger Mobiltelefone kann die Verbindung eventuell auch dann unterbrochen werden, selbst wenn der Blue Butterfly Kopfhörer eingeschaltet wurde. In diesem Fall klingelt der Kopfhörer bei einem ankommenden Anruf nicht. Um den Kopfhörer wieder mit dem Mobiltelefon zum Empfang von Anrufen zu verbinden, drücken Sie die MF-Taste (3) während 3 Sekunden.

MUTE-FUNKTION

Man kann während des Gesprächs das Mikrofon ausschalten.

Zum Aktivieren der Stummschaltung drücken Sie die MF-Taste (3) bis Sie einen Piepton hören. → Zum Ausschalten der Stummschaltung drücken Sie erneut die MF-Taste (3) bis Sie einen Piepton hören.

ANRUF WEITERLEITEN / UMSCHALTEN AUF ZWEITEN ANRUF / WARTESCHLEIFE

Zum Weiterleiten eines Anrufs:

Halten Sie die MF-Taste (3) eingedrückt, bis Sie eine Reihe von 4 Tönen hören (von hoch bis tief) um den Anruf zum Mobiltelefon weiterzuleiten, wenn Sie über den Kopfhörer sprechen. Der Kopfhörer wird ausgeschaltet. → Wenn Sie den Anruf wieder zum Kopfhörer schalten möchten, drücken Sie 3 Sekunden lang die MF-Taste (3).

Umschalten der Anrufe:

Drücken Sie die MF-Taste (3) 3 Sekunden lang, um während einem Telefongespräch zu einem zweiten eingehenden Anruf zu schalten. Diese Funktion kann nur dann angewendet werden, wenn der Mobiltelefon-Dienstanbieter eine solche Funktionsdienstleistung anbietet.

Einen Anruf in die Warteschleife schalten / on Hold:

Um Ihren Anruf in die Warteschleife zu schalten, halten Sie die MF-Taste (3) 3 Sekunden lang eingedrückt. → Drücken Sie nochmals 3 Sekunden lang die MF-Taste (3) um den Anruf zurückzuholen und das Gespräch fortzusetzen.

ANSCHLIEßEN AN EINEN PC ODER PDA

Der Blue Butterfly Kopfhörer kann an einen Bluetooth-aktivierten PC oder PDA, der das Audio-Gateway unterstützt, angeschlossen werden. Die Installationsanleitung finden Sie im Benutzerhandbuch Ihres Bluetooth-aktivierten PC oder PDA.

PROBLEMLÖSUNG

<p>1. Sie hören 5 schnelle Pieptöne, jeweils mit einem Intervall von 20 Sekunden.</p>	<p>Das bedeutet, dass die Batterie des Kopfhörers fast leer ist. Laden Sie die Batterie des Kopfhörers 2 Stunden lang auf, bis die blaue Anzeige erlischt.</p>
<p>2. Kein Tonkontakt zwischen dem Blue Butterfly Kopfhörer und den anderen Geräten.</p>	<ul style="list-style-type: none"> - Stellen Sie sicher, daß die Paarbildung zwischen beiden Geräten hergestellt wurde. - Stellen Sie sicher, daß der Kopfhörer eingeschaltet ist. - Stellen Sie sicher, daß sich beide Geräte innerhalb des Betriebsbereiches (10 m) befinden. - Stellen Sie sicher, daß das Mobiltelefon innerhalb der Signalstärke ist. - Einige der Bluetooth-Mobiltelefone können nur einen Bluetooth-Kopfhörer unterstützen. Die Verbindung kann unterbrochen werden, falls zwischen mehr als einem Kopfhörer und Ihrem Mobiltelefone eine Paarbildung gebildet wurde.
<p>3. Beim Suchen des Handys nach dem Blue Butterfly Kopfhörer werden mehrere Bluetooth-Geräte auf dem Handy angezeigt.</p>	<p>Die meisten Bluetooth-betriebenen Handys, deren Bluetooth-Funktion aktiviert ist, können mehr als nur ein Bluetooth-Gerät innerhalb der Betriebsdistanz finden. Der Kopfhörer erscheint auf Ihrem Mobiltelefon als "Blue B-II", nachdem er von Ihrem Mobiltelefon gefunden wurde.</p>
<p>4. Manchmal ertönt ein Geräusch im Blue Butterfly Kopfhörer.</p>	<p>Die Leistung des Hörers kann durch zwei Faktoren beeinträchtigt werden:</p> <ul style="list-style-type: none"> - Das Handy muß sich in einem Bereich befinden, in dem eine gute Signalübertragung möglich ist. Ertönt von Ihrem Handy ein schwaches Signal, können Sie auch mit dem Hörer nicht deutlich hören. - Das Handy muß sich innerhalb der Betriebsdistanz (10 m) befinden. Der Kopfhörer probiert innerhalb von 90 Sekunden automatisch die Verbindung wieder herzustellen.
<p>5. Der Blue Butterfly Kopfhörer ist angeschaltet und gepairt, aber die blaue Anzeige leuchtet nicht.</p>	<p>Die blaue Anzeige blinkt im Stand-by-Modus alle 5 Sekunden. Wenn nach 5 Minuten keine Aktivität statt findet, geht die blaue Anzeige aus um Strom zu sparen. Das Lämpchen leuchtet erneut auf, wenn Sie irgendeine Taste drücken.</p>

INDICE

PRIME OPERAZIONI	2
ABBINAMENTO DELLE CUFFIE	3
COMPORRE CHIAMATE E RISPONDERE / CHIUDERE	3
TRASFERIMENTO DELLE CHIAMATE / COMMUTAZIONE ALLA SECONDA CHIAMATA / MESSA IN ATTESA	4
CONNESSIONE CON PC O PDA	5
RISOLUZIONE DEI PROBLEMI	5

PRIME OPERAZIONI

CARICA DELLA BATTERIA

Le cuffie mr Handsfree Blue Butterfly sono fornite con una batteria ricaricabile inclusa. La prima volta che la si usa, occorrono almeno 24 ore per caricarla completamente. In seguito, occorreranno circa 2 ore per caricarla. Con la batteria completamente carica, il tempo di conversazione può arrivare a 8 ore e mezzo, mentre il tempo in standby può superare le 200 ore.

Inserire il caricabatterie (7) in una presa. → Collegare l'adattatore (6) alla cuffia (5) come mostrato nell'illustrazione. Inserire delicatamente l'adattatore nelle cuffie fino allo scatto. → La spia blu (4) sulla cuffia si accende. → Quando la carica della batteria è stata completata, la spia blu (4) presente sulla cuffia si spegne.

Nota:

1. Quando l'altoparlante della cuffia emette 5 suoni rapidi, che si ripetono a intervalli di 20 secondi, ciò significa che la batteria è quasi scarica. Caricare la batteria della cuffia per 2 ore fino a quando la spia blu (4) si spegne.
2. Quando non le si usa per un periodo prolungato di tempo, ricaricare le cuffie ogni due mesi.

FUNZIONI DEL PULSANTE MULTIFUNZIONE, DEL PULSANTE DEL VOLUME E DELLA SPIA BLU

Pulsante multifunzione (3):

- Attivazione / disattivazione
- Risposta alle chiamate / chiusura delle chiamate / trasferimento delle chiamate / messa in attesa delle chiamate
- Appaiamento delle linee (collegamento)

Pulsante del volume (2):

- Variazione del volume
- Modalità mute

Spia blu (4):

Modalità cuffia	Spia blu
Attivata	Spenta
Modalità di appaiamento delle linee (collegamento)	Accesa in modo continuo
Collegamento riuscito	Lampeggia rapidamente 10 volte
Modalità di standby	Lampeggia ogni 5 secondi
Caricamento batteria	Accesa in modo continuo
Caricamento batteria completato	Spenta

ACCENSIONE E SPEGNIMENTO DELLE CUFFIE

Attivazione della cuffia

Tenere premuto il pulsante MF (3) per 3 secondi. → Viene emessa una serie di 4 toni (dal più basso al più alto) e la spia blu (4) lampeggia 2 volte. → Ora la cuffia è attivata.

Disattivazione della cuffia

Tenere premuto il pulsante MF (3) per 5 secondi. → Viene emessa una serie di 4 toni (dal più alto al più basso) e la spia blu (4) si spegne. → Ora la cuffia è disattivata.

ABBINAMENTO DELLE CUFFIE

È necessario abbinare le cuffie al cellulare prima di usarle.

Ogni cuffia Blue Butterfly ha un codice PIN **0000** impostata per l'abbinamento, salvata nella sua memoria interna. Di solito è necessario immettere il codice PIN **0000** nel processo di abbinamento con cellulare Bluetooth o altri dispositivi; comunque tutto dipende dal tipo di dispositivo Bluetooth a cui si collegano le cuffie.

Per avviare il processo di collegamento, occorre prima disattivare la cuffia Blue Butterfly. → Tenere premuto il pulsante MF (3) fino a quando la spia blu (4) rimane accesa in modo costante. → Ora la cuffia è pronta per l'appaiamento delle linee (il collegamento). → Avviare la procedura di collegamento fra il cellulare e la cuffia Blue Butterfly. (A questo scopo, consultare il manuale del cellulare). → Selezionare **Blue B-II** nell'elenco degli apparecchi collegati visualizzato sul cellulare. → Quando sul cellulare compare la richiesta di immettere il codice pin, digitare **0000** e confermare. → Una volta completato con successo il processo di collegamento, la spia blu (4) presente sulla cuffia lampeggia rapidamente per 10 volte.

Nota:

1. *Se le cuffie Blue Butterfly non è in modalità accoppiamento, il cellulare non lo troverà. Si consiglia di attivare la modalità accoppiamento prima che il cellulare lo cerchi.*
2. *Qualora non sia possibile effettuare l'appaiamento delle linee (collegamento) dopo un periodo (di circa 2 minuti, la cuffia esce automaticamente dalla modalità di accoppiamento delle linee. In questo caso, si consiglia di ripetere l'operazione dall'inizio.*
3. *La cuffia Blue Butterfly è in grado di appaiare le linee (collegare) di un massimo di a 8 apparecchi. I vari apparecchi vengono conservati in un elenco memorizzato nella cuffia.*
 - a. *Se si desidera effettuare l'appaiamento delle linee (il collegamento) di più di 8 apparecchi, l'apparecchio collegato meno di recente verrà automaticamente cancellato dall'elenco.*
 - b. *Tutti gli apparecchi (fino a un massimo di 8) che si trovano sull'elenco possono collegarsi alla cuffia.*
 - c. *Al momento dell'attivazione, la cuffia effettua automaticamente il collegamento con l'ultimo apparecchio con il quale è stata collegata. Se si desidera collegare la cuffia con un altro apparecchio di questo elenco, occorre avviare la procedura a partire da esso. In questo caso, l'apparecchio diventa l'ultimo apparecchio collegato dell'elenco.*
4. *I dispositivi abbinati rimangono tali anche quando:*
 - *Uno dei dispositivi non è acceso.*
 - *Una connessione di servizio è interrotta o il servizio è interrotto.*
 - *Uno o entrambi i dispositivi sono riavviati.*

COMPORRE CHIAMATE E RISPONDERE / CHIUDERE

Una volta che le cuffie Blue Butterfly sono abbinata al telefono, si possono utilizzare per fare e ricevere chiamate. Le cuffie Blue Butterfly si possono utilizzare con la composizione vocale se il telefono supporta questa funzione.

COMPORRE CHIAMATE

Con composizione vocale:

Premere il tasto MF (3), attendere il bip, e dire il nome della persona che si desidera chiamare. → Premere ancora il tasto MF (3) per annullare la composizione vocale.

Fare una chiamata con i tasti del telefono:

Immettere e comporre il numero sul telefono come al solito. → Una volta che la chiamata è stata impostata, l'audio viene trasmesso automaticamente alle cuffie.

Ripetizione numero:

Premere il tasto MF (3) per 3 secondi per comporre di nuovo l'ultimo numero chiamato.

RISPOSTA E CHIUSURA CHIAMATE

Quando le cuffie Blue Butterfly sono accese e c'è una chiamata in arrivo, si può sentire una melodia, e l'indicatore blu (4) comincia a lampeggiare velocemente. → Quando le cuffie suonano, premere il tasto MF (3) per rispondere o premere e tenere premuto il tasto MF (3) per 3 secondi per rifiutare la chiamata. → Variare il volume premendo il pulsante del volume (2). Il volume aumenta al massimo fino a quando non viene emesso un segnale acustico. Premendo nuovamente questo pulsante (2), il volume si riduce fino a raggiungere il minimo. Vi sono 10 livelli di volume. → Per terminare la conversazione, premere il pulsante MF (3).

Quando la cuffia è disattivata, per attivarla occorre premere il pulsante MF (3) per 3 secondi. → La chiamata viene trasferita automaticamente alla cuffia.

Nota:

A seconda dei modelli di cellulari, potrebbe verificarsi una disconnessione automatica anche con le cuffie Blue Butterfly accese. In questo caso, non si sentiranno squilli quando ci sono chiamate in arrivo. Premere il tasto MF (3) per 1 secondo per ricollegare le cuffie al telefono cellulare per la chiamata in arrivo.

MODALITÀ MUTE

Vi è la possibilità di disattivare il microfono durante una conversazione.

Per attivare la modalità mute, premere il pulsante MF (3) fino a quando non viene emesso un segnale acustico. → Per disattivare la modalità mute, premere nuovamente il pulsante MF (3) fino a quando non viene emesso un segnale acustico.

TRASFERIMENTO DELLE CHIAMATE / COMMUTAZIONE ALLA SECONDA CHIAMATA / MESSA IN ATTESA

Per trasferimento di una chiamata:

Tenere premuto il pulsante MF (3) fino a quando non viene emessa una serie di 4 toni (dal più alto al più basso) per trasferire la chiamata al telefono cellulare mentre si parla attraverso la cuffia. La cuffia viene disattivata. → Se si desidera trasferire nuovamente la chiamata alla cuffia, premere il pulsante MF per 3 secondi (3).

Ricevere una seconda chiamata:

Premere e tenere premuto 3 secondi il tasto MF (3) per ricevere una seconda chiamata in entrata mentre si sta svolgendo la prima chiamata. Questa funzione funziona soltanto se il fornitore di telefonia mobile offre tale servizio.

Messa in attesa (sospensione) di una chiamata:

Per mettere in attesa una chiamata, tenere premuto il pulsante MF (3) per 3 secondi. → Premere quindi per 3 secondi il pulsante MF (3) per riprendere la chiamata e continuare la conversazione.

CONNESSIONE CON PC O PDA

È permesso collegare le cuffie Blue Butterfly ad un PC o PDA Bluetooth con profili per Gateway Audio supportati. Fare riferimento al manuale dell'utente del PC o PDA Bluetooth per le informazioni sull'impostazione.

RISOLUZIONE DEI PROBLEMI

1. Vengono emessi 5 suoni brevi con un intervallo di 20 secondi.	Ciò indica che la batteria della cuffia è quasi scarica. Caricare la batteria della cuffia per 2 ore, fino allo spegnimento della spia blu.
2. Nessun contatto sonoro fra cuffie Blue Butterfly e altri dispositivi.	<ul style="list-style-type: none"> - Assicurarsi che i due dispositivi siano stati abbinati. - Assicurarsi che le cuffie siano accese. - Assicurarsi che i due dispositivi siano all'interno della stessa area di funzionamento (10 m). - Assicurarsi che il telefono cellulare sia in zona di ricezione del segnale. - Alcuni telefoni cellulari Bluetooth supportano solo una cuffia Bluetooth. Potrebbe verificarsi una disconnessione quando ce più di una cuffia abbinata al telefono cellulare.
3. Quando il mio cellulare ricerca le cuffie Blue Butterfly, compaiono diverse periferiche Bluetooth.	La maggior parte dei cellulari con funzione Bluetooth attivata, possono individuare più periferiche nel raggio d'azione. La cuffia viene visualizzata sul cellulare come "Blue B-II" una volta che esso l'ha identificata.
4. A volte escono dei rumori dall'auricolare Blue Butterfly.	<p>L'e corrette prestazioni delle cuffie dipendono da due fattori, i.e.</p> <ul style="list-style-type: none"> - Assicurarsi che il cellulare riceva bene il segnale della rete. Se il tuo cellulare prende un segnale debole, non sentirai chiaramente con le cuffie. - Assicurarsi che il segnale di rete sia pieno (10 m). La cuffia cerca di ripristinare automaticamente il collegamento entro 90 secondi.
5. La cuffia Blue Butterfly è attivata e collegata, ma la spia blu non si accende.	La spia blu lampeggia nella modalità di Standby ogni 5 secondi. Qualora non venga effettuata alcuna operazione entro 5 minuti, la spia blu si disattiva per risparmiare la batteria. La spia si riaccende non appena viene premuto un pulsante qualsiasi.

INDICE

EMPEZAR	2
ACOPLAMIENTO DEL AURICULAR	3
HACER Y CONTESTAR / TERMINAR LLAMADAS	3
TRASPASO DE LLAMADAS / PASAR A UNA SEGUNDA LLAMADA / LLAMADA EN ESPERA	4
CONECTAR CON UN PC O PDA	5
SOLUCIÓN DE PROBLEMAS	5

EMPEZAR

CARGAR LA BATERÍA

El auricular mr Handsfree Blue Butterfly viene incluido con una batería recargable. Durante el primer ciclo de carga, deberá cargar la batería durante aproximadamente 24 horas para que quede completamente cargada. En usos sucesivos, un ciclo de carga se debe completar en aproximadamente 2 horas. Cuando la batería está completamente cargada, el tiempo de conversación será de 8 horas, y el tiempo de espera será de aproximadamente 200 horas.

Inserte el cargador (7) en el enchufe. → Conecte el adaptador (6) con los auriculares (5) tal como se indica en la ilustración. Introduzca el adaptador suavemente en los auriculares hasta que oiga un 'clíc'. → En ese momento se encenderá la luz indicadora azul (4) de los auriculares. → Cuando la batería esté totalmente cargada, se apagará la luz indicadora (4) de los auriculares.

Observación:

1. Cuando la batería esté a punto de quedar vacía el auricular emitirá 5 tonos rápidos seguidos, que se repetirán cada 20 segundos. En ese caso, cargue la batería durante 2 horas, hasta que se apague la luz indicadora azul (4).
2. Cuando el auricular no se usa por un período de tiempo largo, el mismo ha de ser recargado cada dos meses.

FUNCIONES DEL BOTÓN MULTIFUNCIONAL Y VOLUMEN & LUZ INDICADORA AZUL Botón MF (3):

- Conexión / desconexión
- Contestación / finalización / traspaso / puesta en espera de llamadas
- Acoplamiento

Botón del volumen (2):

- Adaptación del volumen
- Función mute (bloqueo)

Luz indicadora azul (4):

Acción de los auriculares	Luz azul indicadora
Desconectado	Desconectada
Modo de acoplamiento	Encendida
El acoplamiento se ha realizado correctamente	Parpadea 10 x
Modo de espera (standby)	Parpadea cada 5 segundos
Carga de la batería	Está encendida ininterrumpidamente
La carga de la batería ha terminado	Desconectada

ENCENDER Y APAGAR EL AURICULAR

Conexión de los auriculares

Pulse el botón MF (3) durante 3 segundos. → Oirá 4 tonos seguidos (que van incrementando su volumen); la luz indicadora azul (4) parpadeará 2 veces. → Ahora están conectados los auriculares.

Desconexión de los auriculares

Pulse durante 5 segundos el botón MF (3). → Oirá 4 tonos (decreciendo en volumen), apagándose la luz indicadora azul (4). → Ahora están desconectados los auriculares.

ACOPLAMIENTO DEL AURICULAR

Ud. tiene que acoplar el auricular Blue Butterfly con su teléfono móvil antes de utilizarlo. Cada auricular Blue Butterfly tiene una contraseña predeterminada de **0000** para el acoplamiento, la cual es almacenada en su memoria interna. Ud. tendrá que introducir siempre la contraseña **0000** en un proceso de acoplamiento con un teléfono móvil Bluetooth u otro aparato, sin embargo, todo depende del tipo de aparato Bluetooth con que el auricular intenta conectarse.

Los nuevos auriculares Blue Butterfly se deberán desconectar antes de llevar a cabo el proceso de acoplamiento. → Pulse el botón MF (3) hasta que la luz indicadora azul (4) esté encendida sin parpadear. → Ahora los auriculares están preparados para el acoplamiento. → Comience el proceso de acoplamiento entre su teléfono móvil y los auriculares Blue Butterfly. (Consulte el manual de instrucciones de su teléfono móvil). → Seleccione **Blue B-II** de la lista de aparatos acoplados de su teléfono móvil. → Si el teléfono móvil le pide su código PIN, introduzca **0000** y confirme. → Cuando el proceso de acoplamiento haya concluido, la luz indicadora azul (4) de los auriculares parpadeará 10 veces.

Observación:

1. *Si el auricular Blue Butterfly no está en modo de acoplamiento, su teléfono móvil no encontrará el auricular. Ajusta el auricular en el modo de acoplamiento antes de iniciar el teléfono móvil por la búsqueda del auricular.*
2. *Si durante un periodo de unos 2 minutos no es posible realizar el acoplamiento, los auriculares abandonarán automáticamente el modo de acoplamiento. En ese caso deberá comenzar de nuevo.*
3. *Los auriculares Blue Butterfly pueden acoplar hasta 8 aparatos. Los auriculares conservarán en su memoria la lista de los diferentes aparatos.*
 - a. *Si intenta acoplar más de 8 aparatos se eliminará de la lista el aparato más antiguo.*
 - b. *Todos los aparatos que se encuentren en esa lista (máx. 8) se podrán acoplar a los auriculares.*
 - c. *En el momento de la conexión, los auriculares realizarán automáticamente un acoplamiento con el aparato con el que estuvo conectado por última vez. Si desea acoplar los auriculares con otro aparato de la lista, deberá realizar el procedimiento desde ese aparato. De esa manera, ese aparato pasará a ser el último en haberse acoplado a los auriculares.*
4. *Aparatos acoplados se mantienen acoplados aún cuando:*
 - *Uno de los aparatos esté apagado.*
 - *Una conexión de servicio es interrumpida o el servicio parado.*
 - *Uno o ambos aparatos son reiniciados.*

HACER Y CONTESTAR / TERMINAR LLAMADAS

Una vez que el auricular Blue Butterfly se acopla con su teléfono, Ud. puede usar el auricular para hacer y recibir llamadas. El auricular Blue Butterfly puede funcionar utilizando la función de marcación por voz de su teléfono móvil si este lo soporta.

HACER LLAMADAS

Usando sistema de marcación por voz:

Presione el botón MF (3), espere por el tono, y diga el nombre de la persona que Ud. quiere llamar. → Presione el botón MF (3) nuevamente para cancelar el discado de voz.

Usando las teclas del teléfono:

Marque el número en el teléfono móvil como lo hace normalmente. → Una vez que la llamada haya sido conectada, el sonido será transmitido a su auricular automáticamente.

Repetición del último número marcado:

Presione el botón MF (3) por 3 segundos para rediscar el último número que Ud. llamó.

CONTESTAR LLAMADAS Y FINALIZAR LLAMADAS

Cuando el auricular Blue Butterfly está encendido, y recibe una llamada, Ud. oír un tono musical, además el indicador azul (4) cambiará al modo de parpadeo rápido. → Presione el botón MF (3) para contestar o presione y mantenga presionado el botón MF (3) por 3 segundos para cancelar la llamada. → El volumen se regula pulsando el botón de volumen (2). Cuando el volumen alcance el nivel máximo se oír un 'pip'. Si en ese momento pulsa el botón (2) de nuevo, el volumen empezará a descender hasta desvanecerse el sonido. Hay 10 niveles de volumen. → Para terminar la conversación, pulse el botón MF (3).

Si los auriculares están desconectados, deberá pulsar el botón MF (3) durante 3 segundos para conectarlo. → En ese momento, la llamada se traspasará automáticamente a los auriculares.

Observación:

Debido a los diferentes diseños en los teléfonos móviles, es posible que ocurra una desconexión automática aún cuando el auricular Blue Butterfly esté encendido. En el caso de que ocurra, el auricular no sonará cuando hay una llamada entrante. Presione el botón MF (3) durante 3 segundos para reconectar el auricular con el teléfono móvil para recibir llamadas.

FUNCIÓN DE BLOQUEO (MUTE)

Durante la conversación se puede desconectar el micrófono.

Para activar la función de bloqueo, pulse el botón MF (3) hasta que oiga un 'pip'. → Para desconectar la función de bloqueo, pulse el botón MF (3) hasta que oiga un 'pip'.

TRASPASO DE LLAMADAS / PASAR A UNA SEGUNDA LLAMADA / LLAMADA EN ESPERA

Traspaso de llamada:

Pulse el botón MF (3) hasta oír una serie de 4 tonos de volumen decreciente para traspasar la llamada al teléfono móvil mientras usted continúa la conversación por los auriculares. Los auriculares se desconectarán. → Si desea devolver la llamada a los auriculares, pulse durante 3 segundos el botón MF (3).

Para seleccionar llamadas:

Presione y mantenga presionado el botón MF (3) por 3 segundos para seleccionar la segunda llamada si entra una segunda llamada mientras Ud. está hablando. Esta función trabaja sólo cuando su proveedor del servicio telefónico móvil proporciona tal servicio.

Llamada en espera:

Para poner la llamada en espera, pulse el botón MF (3) durante 3 segundos. → Para recuperar la llamada y continuar la conversación, pulse durante 3 segundos el botón MF (3).

CONECTAR CON UN PC O PDA

Ud. puede conectar el auricular Blue Butterfly con un PC o PDA habilitado para Bluetooth y que tenga soporte de Audio. Refiérase al manual de usuario de su PC o PDA para informaciones de configuración.

SOLUCIÓN DE PROBLEMAS

<p>1. Se oyen 5 'bips' rápidos a intervalos de 20 segundos.</p>	<p>Eso indica que la batería de los auriculares está casi vacía. Cargue la batería durante 2 horas hasta que se apague la luz azul indicadora.</p>
<p>2. No hay contacto de sonido entre el auricular Blue Butterfly y otros aparatos.</p>	<ul style="list-style-type: none"> - Asegúrese de que los dos aparatos han sido emparejados. - Asegúrese de que el auricular está encendido. - Asegúrese de que los dos aparatos están dentro del rango útil de trabajo (10 m). - Asegúrese que su teléfono móvil está dentro de zona de señal fuerte. - Algunos teléfonos móviles Bluetooth pueden soportar sólo un auricular Bluetooth. Es posible que ocurra una desconexión cuando existe más de un auricular emparejado con su teléfono móvil.
<p>3. Cuando mi teléfono móvil está buscando el auricular Blue Butterfly, aparecen varias unidades Bluetooth en mi teléfono móvil.</p>	<p>La mayoría de los teléfonos móviles Bluetooth con función Bluetooth puede buscar por más de una unidad Bluetooth que están dentro del rango de operación. Los auriculares aparecerán en su teléfono móvil como "Blue B-II", una vez que aquel los haya localizado.</p>
<p>4. Algunas veces viene un ruido desde el auricular Blue Butterfly.</p>	<p>El funcionamiento del auricular puede ser afectado por dos factores, por ejemplo:</p> <ul style="list-style-type: none"> - Si su teléfono está en un área de buena señal. Si su teléfono móvil tiene señal débil, Ud. no podrá oír claramente con el auricular. - Si están dentro del rango operativo (10 m). Al cabo de 90 segundos los auriculares intentarán automáticamente restablecer la comunicación.
<p>5. Los auriculares Blue Butterfly están conectados y acoplados, pero la luz indicadora azul no se enciende.</p>	<p>En el modo de espera / standby, la luz indicadora azul parpadea cada 5 segundos. Si, después de 5 minutos no hay actividad, la luz indicadora azul se desconectará para ahorrar energía. La luz se encenderá de nuevo en cuanto usted pulse cualquier tecla.</p>

ÍNDICE

PREPARAR O AURICULAR	2
ACOPLAR O AURICULAR	3
EFFECTUAR E ATENDER / TERMINAR CHAMADAS	3
TRANSFERÊNCIA DE CHAMADAS / PASSAR PARA UMA SEGUNDA CHAMADA / CHAMADA EM ESPERA	4
LIGAR AO PC OU PDA.....	5
SOLUÇÃO DE PROBLEMAS	5

PREPARAR O AURICULAR

CARREGAR AS BATERIAS

O auricular mr Handsfree Blue Butterfly é fornecido com uma bateria recarregável. Antes da sua primeira utilização, deverá deixá-lo em carga cerca de 24 horas para que a bateria fique totalmente carregada. Os carregamentos seguintes demorarão cerca de 2 horas. Com a bateria totalmente carregada, a autonomia em conversação é de 8 horas, e em “stand-by” cerca de 200 horas.

Insira o carregador (7) na tomada. → Ligue o adaptador (6) aos auriculares (5) tal como se indica na figura. Introduza o adaptador suavemente nos auriculares até ouvir um ‘clíc’. → Nesse momento acende-se a luz indicadora azul (4) dos auriculares. → Quando a bateria estiver totalmente carregada, apaga-se a luz indicadora (4) dos auriculares.

Observação:

1. Quando a bateria estiver quase a ficar descarregada o auricular emite 5 apitos rápidos seguidos, que se repetem em cada 20 segundos. Nesse caso, carregue a bateria durante 2 horas até que se apague a luz indicadora azul (4).
2. O auricular deverá ser recarregado de dois em dois meses sempre que não o utilizar por períodos longos.

FUNÇÕES DO BOTÃO MULTIFUNÇÕES & VOLUME & LUZ INDICADORA AZUL

Botão MF (3):

- Ligar / desligar
- Atendimento / fim da chamada / transferência / chamadas em espera
- Acoplamento

Botão do volume (2):

- Adaptação do volume
- Função mute (bloqueio)

Luz indicadora azul (4):

Acção dos auriculares	Luz azul indicadora
Desligado	Desligada
Modo de acoplamento	Acesa
O acoplamento realizou-se correctamente	Pisca 10 x
Modo de espera (standby)	Pisca de 5 em 5 segundos
Carregamento da bateria	Está acesa ininterruptamente
O carregamento da bateria terminou	Desligada

LIGAR/DESLIGAR O AURICULAR

Ligar os auriculares

Prima o botão MF (3) durante 3 segundos. → Vai ouvir 4 apitos seguidos (que vão aumentando o seu volume); a luz indicadora azul piscará 2 vezes. → Agora estão ligados os auriculares.

Desligar os auriculares

Prima durante 5 segundos o botão MF (3). → Vai ouvir 4 apitos (diminuindo o volume), apagando-se a luz indicadora azul (4). → Agora estão desligados os auriculares.

ACOPLAR O AURICULAR

Antes de utilizar o auricular Blue Butterfly é necessário emparelhá-lo com o seu telemóvel. Cada auricular Blue Butterfly vem de fábrica com o código PIN **0000** de acoplamento memorizado na sua memória interna. É necessário inserir o código PIN **0000** no processo de acoplamento com o telemóvel Bluetooth ou outros dispositivos; contudo, depende do tipo de dispositivo Bluetooth ao qual o auricular se vai ligar.

Os novos auriculares Blue Butterfly devem ser desligados antes de iniciar o processo de acoplamento. → Prima o botão MF (3) até que a luz indicadora azul (4) esteja acendida sem piscar. → Agora os auriculares estão preparados para o acoplamento. → Inicie o processo de acoplamento entre o seu telemóvel e os auriculares Blue Butterfly. (Consulte o manual de instruções do seu telemóvel). → Selecciona **Blue B-II** da lista de aparelhos acoplados do seu telemóvel. → Se o seu telemóvel pedir o seu código PIN, introduza **0000** e confirme. → Quando o processo de acoplamento estiver concluído, a luz indicadora azul (4) dos auriculares piscará 10 vezes.

Observação:

1. *Se o auricular Blue Butterfly não estiver em modo de acoplamento, o seu telemóvel não encontrará este auricular. Coloque o auricular em modo de acoplamento, antes de iniciar a procura deste auricular no seu telemóvel.*
2. *Se durante um período de cerca de 2 minutos não for possível efectuar o acoplamento, os auriculares abandonarão automaticamente o modo de acoplamento. Nesse caso deve começar de novo.*
3. *Os auriculares Blue Butterfly podem acoplar até 8 aparelhos. Os auriculares conservarão na sua memória a lista dos diferentes aparelhos.*
 - a. *Se tentar acoplar mais de 8 aparelhos será eliminado da lista o aparelho mais antigo.*
 - b. *Todos os aparelhos que estejam nessa lista (máx. 8) podem ser acoplados aos auriculares.*
 - c. *No momento da ligação, os auriculares vão efectuar automaticamente um acoplamento com o aparelho ao qual esteve ligado da última vez. Se desejar acoplar os auriculares a outro aparelho da lista, deverá efectuar o procedimento desde esse aparelho. Dessa forma, esse aparelho passará a ser o último a ter sido acoplado aos auriculares.*
4. *Os dispositivos acoplados permanecem acoplados mesmo que:*
 - *Um dos dispositivos não se encontra ligado.*
 - *Uma ligação de serviço é interrompida ou o serviço parado.*
 - *Um ou ambos os dispositivos são reinicializados.*

EFFECTUAR E ATENDER / TERMINAR CHAMADAS

Logo que o auricular Blue Butterfly esteja acoplado com o seu telemóvel, pode utilizá-lo para fazer e receber chamadas. O auricular Blue Butterfly permite a marcação por voz se o seu telemóvel suportar esta facilidade.

EFFECTUAR CHAMADAS

Utilizando a marcação por voz:

Premir o botão MF (3), aguardar o bip e falar o nome da pessoa que pretende chamar. → Premir de novo o botão MF (3) para cancelar a marcação por voz.

Utilizando o teclado do telemóvel:

Inserir e marcar o número no seu telemóvel como faz normalmente. → Logo que a chamada for estabelecida, o som será transmitido automaticamente no seu auricular.

Rechamar o último número chamado:

Premir sem soltar o botão MF (3) durante 3 segundos para chamar de novo o último número chamado.

ATENDER / TERMINAR CHAMADAS

Quando o auricular Blue Butterfly é ligado e receber uma chamada de entrada, escutará o sinal de chamada e o indicador azul (4) passará a piscar rapidamente. → Para atender a chamada, premir o botão MF (3) ou premir sem soltar o botão MF (3) durante 3 segundos para rejeitar a chamada. → O volume é regulado premindo o botão de volume (2). Quando o volume alcançar o nível máximo ouve-se um 'pip'. Se nesse momento premir o botão (2) outra vez, o volume vai começar a diminuir até desaparecer o som. Há 10 níveis de volume. → Para finalizar a chamada, prima o botão MF (3).

Se os auriculares estiverem desligados, deve premir o botão MF (3) durante 3 segundos para ligá-los. → Nesse momento a chamada será transferida automaticamente para os auriculares.

Nota:

Devido aos diferentes hardwares, em alguns telemóveis, pode ocorrer o auto desligamento mesmo que o auricular Blue Butterfly esteja ligado. Neste caso, o auricular não sinalizará nas chamadas de entrada. Premir o botão MF (3) durante 3 segundos para ligar de novo o auricular com o seu telemóvel para chamadas de entrada.

FUNÇÃO DE BLOQUEIO (MUTE)

Durante a chamada pode-se desligar o microfone.

Para activar a função de bloqueio, prima o botão MF (3) até ouvir um 'pip'. → Para desligar a função de bloqueio, prima o botão MF (3) até ouvir um 'pip'.

TRANSFERÊNCIA DE CHAMADAS / PASSAR PARA UMA SEGUNDA CHAMADA / CHAMADA EM ESPERA

Transferência de chamadas:

Prima o botão MF (3) até ouvir uma série de 4 apitos de volume decrescente para transferir a chamada para o telemóvel enquanto continua a sua conversa pelos auriculares. Os auriculares serão desligados. → Se desejar devolver a chamada para os auriculares, prima durante 3 segundos o botão MF (3).

Para atender a chamada em espera:

Para atender a chamada em espera enquanto tiver outra em curso, premir sem soltar o botão MF (3) durante 3 segundos. Esta função só funciona se o operador do seu telemóvel disponibilizar este serviço.

Chamada em espera:

Para pôr a chamada em espera, prima o botão MF (3) durante 3 segundos. → Para recuperar a chamada e continuar a conversa, prima durante 3 segundos o botão MF (3).

LIGAR AO PC OU PDA

Este auricular Blue Butterfly também pode ser ligado à interface Bluetooth do seu PC ou do PDA que suporte os perfis Audio Gateway. Por favor, consulte o manual de utilização da interface Bluetooth do PC ou do PDA para informações sobre configuração.

SOLUÇÃO DE PROBLEMAS

<p>1. Ouvem-se 5 'bips' rápidos com intervalos de 20 segundos.</p>	<p>Isso indica que a bateria dos auriculares está quase descarregada. Carregue a bateria durante 2 horas até que se apague a luz indicadora azul.</p>
<p>2. Sem som entre o auricular Blue Butterfly e os outros dispositivos.</p>	<ul style="list-style-type: none"> - Certifique-se de que os dois dispositivos se encontram acoplados. - Certifique-se que o auricular se encontra ligado. - Certifique-se que os dois dispositivos se encontram na área de cobertura (10 m). - Certifique-se que o Telemóvel recebe um sinal forte. - Alguns telemóveis Bluetooth só suportam um único auricular Bluetooth. Pode ocorrer um desligamento se existir mais do que um auricular acoplado com o seu telemóvel.
<p>3. Vários dispositivos Bluetooth aparecem no meu telemóvel durante a procura do auricular Blue Butterfly.</p>	<p>Muitos telemóveis com funções Bluetooth activadas podem procurar mais do que um dispositivo Bluetooth dentro do seu raio de alcance. Os auriculares vão aparecer no seu telemóvel como "Blue B-II, logo que aquele os tenha localizado.</p>
<p>4. Existe um ruído perturbador vindo do auricular Blue Butterfly.</p>	<p>A performance do auricular será afectada por dois factores:</p> <ul style="list-style-type: none"> - Quando o seu telemóvel está dentro de uma área com bom sinal. Se o telemóvel se encontrar numa área com sinal fraco, não escutará claramente com o auricular. - Quando se encontra dentro do alcance permitido (10 m). Ao fim de 90 segundos os auriculares vão tentar automaticamente restabelecer a comunicação.
<p>5. Os auriculares Blue Butterfly estão ligados e acoplados, mas a luz indicadora azul não se acende.</p>	<p>No modo de espera (standby), a luz indicadora azul pisca de 5 em 5 segundos. Se, depois de 5 minutos, não houver actividade, a luz indicadora azul desliga-se para poupar energia. A luz volta-se a acender quando premir alguma tecla.</p>

ΠΕΡΙΕΧΟΜΕΝΑ

ΛΕΙΤΟΥΡΓΙΑ	2
ΠΡΟΣΑΡΜΟΓΗ ΤΟΥ ΑΚΟΥΣΤΙΚΟΥ	3
ΚΛΗΣΗ ΚΑΙ ΑΠΑΝΤΗΣΗ ΚΛΗΣΕΩΝ / ΛΗΞΗ ΚΛΗΣΕΩΝ	3
ΕΚΤΡΟΠΗ ΚΛΗΣΕΩΝ / ΛΗΨΗ ΔΕΥΤΕΡΗΣ ΕΙΣΕΡΧΟΜΕΝΗΣ ΚΛΗΣΗΣ / ΚΛΗΣΗ ΣΕ ΑΝΑΜΟΝΗ	4
ΣΥΝΔΕΣΗ ΜΕ PC Η PDA	5
ΕΠΙΛΥΣΗ ΠΡΟΒΛΗΜΑΤΩΝ	5

ΛΕΙΤΟΥΡΓΙΑ

ΦΟΡΤΙΣΗ ΤΗΣ ΜΠΑΤΑΡΙΑΣ

Το ακουστικό τηλ Handsfree Blue Butterfly παραδίδεται με μια επαναφορτιζόμενη μπαταρία. Την πρώτη φορά, χρειάζονται 24 ώρες για να φορτιστεί πλήρως η μπαταρία. Στη συνέχεια, θα χρειάζονται δύο ώρες για την πλήρη φόρτιση της μπαταρίας. Όταν η μπαταρία είναι πλήρως φορτισμένη, η διάρκεια συνομιλίας φθάνει τις 8 ώρες, ενώ η συσκευή παραμένει ανοικτή περίπου 200 ώρες.

Τοποθετήστε τη βάση φόρτισης (7) στην πρίζα. → Συνδέστε τον ανάπτορα (6) με το τηλέφωνο (5), όπως παρουσιάζεται στην εικόνα. Πιέστε τον ανάπτορα μαλακά στο τηλέφωνο μέχρι να ακούσετε “κλικ”. → Θα ανάψει το μπλε φωτάκι της ένδειξης στο τηλέφωνο (4). → Όταν η μπαταρία φορτιστεί εντελώς, τότε θα σβήσει το μπλε φωτάκι της ένδειξης (4) στο τηλέφωνο.

Σημείωση:

1. Όταν ακούτε 5 συνεχή μπιπ από το μεγάφωνο του τηλεφώνου, που επαναλαμβάνονται με διακοπή 20 δευτερολέπτων, σημαίνει ότι η μπαταρία έχει σχεδόν αποφορτιστεί. Φορτίστε τη μπαταρία της συσκευής επί 2 ώρες μέχρι να σβήσει το μπλε φωτάκι της ένδειξης (4).
2. Το ακουστικό πρέπει να φορτίζεται κάθε δύο μήνες, όταν δεν χρησιμοποιείται για μεγάλο χρονικό διάστημα.

ΠΛΗΚΤΡΑ ΠΟΛΛΑΠΛΩΝ ΛΕΙΤΟΥΡΓΙΩΝ & ΗΧΟΥ & ΜΠΛΕ ΦΩΤΑΚΙ ΕΝΔΕΙΞΗΣ

Πλήκτρο ΠΛ (3):

- Αναμμένο / Σβηστό
- Λήψη κλήσης / Τερματισμός κλήσης / Εκτροπή / σε αναμονή
- Ζεύξη με κινητό τηλέφωνο

Πλήκτρο ήχου (2):

- Προσαρμογή ήχου
- Διακοπή του ήχου στο μικρόφωνο

Μπλε φωτάκι ένδειξης φόρτισης (4):

Λειτουργίες τηλεφώνου	Μπλε φωτάκι ένδειξης
Σβηστό	Σβηστό
Ζεύξη	Συνεχώς αναμμένο
Επιτεύχθηκε η ζεύξη	Αναβοσβήνει 10 φορές πιο γρήγορα
Κατάσταση αναμονής	Αναβοσβήνει κάθε 5 δευτερόλεπτα
Φόρτιση μπαταρίας	Συνεχώς αναμμένο
Ολοκληρώθηκε η φόρτιση της μπαταρίας	Σβηστό

ΑΝΟΙΓΜΑ Η ΚΛΕΙΣΙΜΟ ΤΩΝ ΑΚΟΥΣΤΙΚΩΝ

Ενεργοποίηση του τηλεφώνου

Πιέστε το πλήκτρο ΠΛ (3) επί 3 δευτερόλεπτα. → Ακούτε 4 διαφορετικούς ήχους (χαμηλής έως υψηλής έντασης) και αναβοσβήνει 2 φορές το μπλε φωτάκι ένδειξης. → Τώρα είναι ενεργοποιημένο το τηλέφωνο.

Σβήσιμο του τηλεφώνου

Πιέστε το πλήκτρο ΠΛ (3) επί 5 δευτερόλεπτα. → Ακούτε 4 διαφορετικούς ήχους (υψηλής έως χαμηλής έντασης) και σβήνει το μπλε φωτάκι ένδειξης. → Τώρα δεν είναι ενεργοποιημένο το τηλέφωνο.

ΠΡΟΣΑΡΜΟΓΗ ΤΟΥ ΑΚΟΥΣΤΙΚΟΥ

Πρέπει να προσαρμόσετε το Ακουστικό Blue Butterfly στο κινητό σας τηλέφωνο πριν το χρησιμοποιήσετε. Κάθε Ακουστικό Blue Butterfly διαθέτει έναν κωδικό ΠΙΝ **0000** για την προσαρμογή, ο οποίος είναι αποθηκευμένος στην εσωτερική του μνήμη. Σε μια διαδικασία προσαρμογής συνήθως πρέπει να εισάγετε τον κωδικό ΠΙΝ **0000** με ένα κινητό τηλέφωνο Bluetooth ή με οποιαδήποτε άλλη συσκευή. Ωστόσο, αυτό εξαρτάται από το είδος του υλικού Bluetooth στο οποίο το ακουστικό είναι συνδεδεμένο.

Το τηλέφωνο Blue Butterfly πρέπει να είναι σβηστό πριν ξεκινήσετε τη διαδικασία ζεύξης με το κινητό σας. → Κρατήστε πατημένο το πλήκτρο ΠΛ (3) συνεχόμενα μέχρι να είναι συνεχώς αναμμένο το μπλε φωτάκι ένδειξης (4). → Τώρα το τηλέφωνο είναι έτοιμο για τη ζεύξη. → Ξεκινήστε τη διαδικασία ζεύξης ανάμεσα στο κινητό σας τηλέφωνο και τη συσκευή Blue Butterfly. (Συμβουλευτείτε το εγχειρίδιο χρήσης του κινητού σας). → Επιλέξτε από τη λίστα των αντίστοιχων συσκευών του κινητού σας το **Blue B-II**. → Όταν το κινητό σας ζητήσει τον κωδικό πιν, πατήστε **0000** και επιβεβαιώστε το. → Όταν ολοκληρωθεί επιτυχώς η διαδικασία ζεύξης, τότε το μπλε φωτάκι ένδειξης (4) στο τηλέφωνο αναβοσβήνει 10 φορές πιο γρήγορα.

Παρατήρηση :

- Εάν το Ακουστικό Blue Butterfly δεν βρίσκεται σε θέση προσαρμογής, το τηλέφωνό σας δεν θα βρει το Ακουστικό. Τοποθετήστε το Ακουστικό στη θέση προσαρμογής πριν ξεκινήσετε την αναζήτησή του με το κινητό σας τηλέφωνο.
- Όταν περάσουν περίπου 2 λεπτά χωρίς δυνατότητα ζεύξης, τότε το τηλέφωνο αυτόματα εγκαταλείπει την κατάσταση ζεύξης. Τότε καλύτερα να ξεκινήσετε τη διαδικασία πάλι από την αρχή.
- Η συσκευή Blue Butterfly μπορεί να κάνει ζεύξη με μέχρι και 8 συσκευές. Οι διάφορες συσκευές αποθηκεύονται στη μνήμη του τηλεφώνου.
 - Όταν θέλετε να κάνετε ζεύξη με περισσότερες από 8 συσκευές, τότε αυτόματα βγαίνει από την αποθήκευση η λιγότερο πρόσφατη συσκευή.
 - Όλες οι συσκευές (μέχρι 8) που περιλαμβάνονται στη μνήμη μπορούν να κάνουν ζεύξη με το τηλέφωνο σας.
 - Μόλις ανάψετε το τηλέφωνο αυτόματα κάνει ζεύξη με την πιο πρόσφατη συσκευή που είχε κάνει ζεύξη τελευταία. Όταν θέλετε να κάνετε ζεύξη με άλλη συσκευή από τη μνήμη πρέπει να αρχίσετε τη διαδικασία από εκείνη τη συσκευή. Τότε αυτή η συσκευή θα γίνει η πιο πρόσφατη συσκευή με ζεύξη στη μνήμη.
- Οι προσαρμοσμένες συσκευές παραμένουν έτσι ακόμα και όταν:
 - Μια από τις συσκευές δεν είναι αναμμένη.
 - Μια σύνδεση έχει διακοπεί ή σταματήσει.
 - Η μία ή και οι δύο συσκευές τίθενται εκ νέου σε λειτουργία.

ΚΛΗΣΗ ΚΑΙ ΑΠΑΝΤΗΣΗ ΚΛΗΣΕΩΝ / ΛΗΞΗ ΚΛΗΣΕΩΝ

Μόλις το Ακουστικό Blue Butterfly προσαρμοστεί σωστά στο κινητό σας τηλέφωνο, μπορείτε να χρησιμοποιήσετε το Ακουστικό για να πραγματοποιήσετε και να δεχθείτε κλήσεις. Το Ακουστικό Blue Butterfly μπορεί να χρησιμοποιηθεί με τη φωνητική κλήση εφόσον το κινητό σας τηλέφωνο είναι εξοπλισμένο με αυτή τη λειτουργία.

ΚΛΗΣΗ

Χρήση της φωνητικής κλήσης:

Πιέστε το πλήκτρο ΠΛ (3), περιμένετε το «μπιπ» και προφέρετε το όνομα του προσώπου που θέλετε να

καλέσετε. → Πιέστε και πάλι το πλήκτρο ΠΛ (3) προκειμένου να ακυρώσετε τη φωνητική κλήση.

Χρήση των πλήκτρων του τηλεφώνου για την κλήση:

Εισάγετε και καλέστε έναν τηλεφωνικό αριθμό από το κινητό σας όπως κάνετε συνήθως. → Αμέσως μόλις ξεκινήσει η επικοινωνία, ο ήχος θα διαβιβαστεί αυτομάτως στο Ακουστικό σας.

Κλήση του τελευταίου αριθμού που σχηματίσατε:

Πιέστε το πλήκτρο ΠΛ (3) για 3 δευτερόλεπτα προκειμένου να ανασχηματιστεί ο τελευταίος αριθμός που καλέσατε.

ΑΠΑΝΤΗΣΗ ΣΕ ΚΛΗΣΗ ΚΑΙ ΛΗΞΗ ΚΛΗΣΗΣ

Όταν το Ακουστικό Blue Butterfly είναι αναμμένο, και υπάρχει εισερχόμενη κλήση, θα ακούσετε ένα μουσικό τόνο και η μπλε ένδειξη (4) θα αρχίσει να αναβοσβήνει γρήγορα. → Όταν το Ακουστικό αρχίσει να χτυπά, πιέστε το πλήκτρο ΠΛ (3) για να απαντήσετε ή πιέστε το πλήκτρο ΠΛ (3) για 3 δευτερόλεπτα προκειμένου να απορρίψετε την κλήση. → Προσαρμόστε τον ήχο πατώντας το πλήκτρο του ήχου (2). Ο ήχος θα γίνει δυνατότερος μέχρι το μέγιστο σημείο μόλις ακούσετε ένα μπιπ. Όταν πατήσετε πάλι το ίδιο πλήκτρο (2) ο ήχος ελαττώνεται μέχρι να φτάσετε στο ελάχιστο σημείο. Υπάρχουν 10 επίπεδα έντασης ήχου. → Τερματίστε την κλήση πατώντας το πλήκτρο ΠΛ (3).

Όταν είναι σβηστό το τηλέφωνο πρέπει να πιέσετε το πλήκτρο ΠΛ (3) επί 3 δευτερόλεπτα για να το ανάψετε. → Αυτόματα η κλήση εκτρέπεται προς το τηλέφωνο σας.

Παρατήρηση :

Εξαιτίας της διαφορετικής κατασκευής ορισμένων κινητών τηλεφώνων, υπάρχει περίπτωση να γίνει αυτόματα απουσία ακόμη κι όταν το Ακουστικό Blue Butterfly είναι αναμμένο. Σε αυτή την περίπτωση, το Ακουστικό δεν θα χτυπήσει όταν δέχεστε κλήση. Πιέστε το πλήκτρο ΠΛ (3) για ένα δευτερόλεπτο προκειμένου να επανασυνδέσετε το Ακουστικό στο κινητό τηλέφωνο ώστε να δεχτείτε την κλήση.

ΔΙΑΚΟΠΗ ΗΧΟΥ ΜΙΚΡΟΦΩΝΟΥ

Κατά τη διάρκεια μιας συνομιλίας είναι δυνατό να κλείσετε το μικρόφωνο.

Πιέστε το πλήκτρο ΠΛ (3) μέχρι να ακούσετε το μπιπ που ενεργοποιεί τη λειτουργία σιγής. → Για να απενεργοποιήσετε τη λειτουργία σιγής, πιέστε πάλι το πλήκτρο ΠΛ (3) μέχρι να ακούσετε ένα μπιπ.

ΕΚΤΡΟΠΗ ΚΛΗΣΕΩΝ / ΛΗΨΗ ΔΕΥΤΕΡΗΣ ΕΙΣΕΡΧΟΜΕΝΗΣ ΚΛΗΣΗΣ / ΚΛΗΣΗ ΣΕ ΑΝΑΜΟΝΗ

Για να κάνετε εκτροπή κλήσης:

Πιέστε το πλήκτρο ΠΛ (3) μέχρι να ακούσετε 4 διαφορετικούς ήχους (υψηλής έως χαμηλής έντασης) για να εκτρέψετε την κλήση στο κινητό σας καθώς μιλάτε από το τηλέφωνο σας. Τότε απενεργοποιείται το τηλέφωνο. → Όταν θέλετε να επιστρέψετε η κλήση στο τηλέφωνο τότε πιέστε το πλήκτρο ΠΛ (3) επί 3 δευτερόλεπτα.

Για μεταπήδηση σε μια δεύτερη εισερχόμενη κλήση:

Πιέστε το πλήκτρο ΠΛ (3) για 3 δευτερόλεπτα προκειμένου να μεταπηδήσετε στη δεύτερη εισερχόμενη κλήση εφόσον προκύψει ενώ απαντάτε ήδη σε κλήση. Η λειτουργία αυτή είναι διαθέσιμη μόνο όταν η τηλεφωνική εταιρεία σας προσφέρει τη συγκεκριμένη υπηρεσία.

Για να βάλετε την κλήση σε αναμονή:

Πιέστε το πλήκτρο ΠΛ (3) επί 3 δευτερόλεπτα για να βάλετε την κλήση σας σε αναμονή. → Πιέστε και

πάλι το πλήκτρο ΠΛ (3) επί 3 δευτερόλεπτα για να βγάλετε την κλήση από την αναμονή και να συνεχίσετε τη συνομιλία.

ΣΥΝΔΕΣΗ ΜΕ PC Η PDA

Μπορείτε να συνδέσετε το Ακουστικό Blue Butterfly με ένα PC ή συμβατού Bluetooth PDA αναλαμβάνοντας τα Profils de Passerelle Audio. Ανατρέξτε στις οδηγίες χρήσης του PC ή συμβατού Bluetooth PDA σας για τις πληροφορίες σχετικά με την εγκατάσταση.

ΕΠΙΛΥΣΗ ΠΡΟΒΛΗΜΑΤΩΝ

<p>1. Ακούτε 5 γρήγορα μπιπ κάθε φορά με διακοπή 20 δευτερολέπτων μεταξύ τους.</p>	<p>Αυτό σημαίνει ότι η μπαταρία του τηλεφώνου είναι σχεδόν άδεια. Φορτίστε τη μπαταρία του τηλεφώνου επί 2 ώρες μέχρι να σβήσει το μπλε φωτάκι ένδειξης.</p>
<p>2. Κανένας ήχος επαφής ανάμεσα στο Ακουστικό Blue Butterfly και τις λοιπές συσκευές.</p>	<p>-Επιβεβαιωθείτε ότι οι δύο συσκευές έχουν προσαρμοστεί μεταξύ τους. -Επιβεβαιωθείτε ότι το Ακουστικό είναι αναμμένο. -Επιβεβαιωθείτε ότι οι δύο συσκευές βρίσκονται σε απόσταση λειτουργίας. -Επιβεβαιωθείτε ότι το κινητό τηλέφωνο λαμβάνει αρκετά ισχυρό σήμα. -Ορισμένα κινητά τηλέφωνα Bluetooth αναλαμβάνουν μόνο Ακουστικά Bluetooth. Αποσύνδεση μπορεί να προκύψει όταν υπάρχουν περισσότερα από ένα ακουστικά προσαρμοσμένα στο κινητό σας.</p>
<p>3. Διάφορες συσκευές Bluetooth εμφανίζονται στο κινητό μου τηλέφωνο όταν αναζητά το Ακουστικό Blue Butterfly.</p>	<p>Τα περισσότερα κινητά τηλέφωνα προσαρμοσμένα στο Bluetooth με ενεργοποιημένη τη λειτουργία Bluetooth μπορούν να αναζητήσουν περισσότερες από μια συσκευές Bluetooth στην επιφάνεια λειτουργίας. Το τηλέφωνο θα εμφανιστεί στο κινητό σας τηλέφωνο ως "Blue B-II", αφού το αναγνωρίσει το κινητό σας τηλέφωνο.</p>
<p>4. Ένας ενοχλητικός θόρυβος ακούγεται από το Ακουστικό Blue Butterfly.</p>	<p>Οι επιδόσεις του ακουστικού θα επηρεάζονται από δύο παράγοντες, συγκεκριμένα :</p> <ul style="list-style-type: none"> - Από το αν το κινητό σας βρίσκεται σε ζώνη ισχυρού σήματος. Σε περίπτωση που το κινητό σας τηλέφωνο έχει αδύναμο σήμα, δεν θα ακούτε καθαρά με το Ακουστικό. - Από το αν βρίσκεται εντός της επιφάνειας λειτουργίας. Το τηλέφωνο θα προσπαθήσει να επανακτήσει αυτόματα τη σύνδεση μέσα σε 90 δευτερόλεπτα.
<p>5. Το τηλέφωνο Blue Butterfly είναι αναμμένο και βρίσκεται σε ζέυξη, αλλά δεν ανάβει το μπλε φωτάκι της ένδειξης.</p>	<p>Το μπλε φωτάκι ένδειξης αναβοσβήνει στην κατάσταση αναμονής κάθε 5 δευτερόλεπτα. Όταν δεν υπάρχει καμία δραστηριότητα επί 5 λεπτά, τότε το μπλε φωτάκι σβήνει από μόνο του, για εξοικονόμηση ενέργειας της μπαταρίας. Το μπλε φωτάκι ανάβει και πάλι μόλις πιέσετε κάποιο πλήκτρο.</p>

СОДЕРЖАНИЕ

КОМПЛЕКТНОСТЬ	2
ПОДГОТОВКА К ИСПОЛЬЗОВАНИЮ	2
РЕГИСТРАЦИЯ УСТРОЙСТВА	3
НАБОР НОМЕРА И ПРИЕМ ВЫЗОВА / ОКОНЧАНИЕ РАЗГОВОРА	3
ПЕРЕВОД ЗВОНКА / ВТОРОЙ ВЫЗОВ / РЕЖИМ ОЖИДАНИЯ	4
ИСПОЛЬЗОВАНИЕ С РС ИЛИ PDA	5
УСТРАНЕНИЕ НЕИСПРАВНОСТЕЙ	5

КОМПЛЕКТНОСТЬ

Гарнитура mr Handsfree Blue Butterfly	1шт.
Блок питания	1шт.
Заушина	1шт.
Ремешок для ношения на шее	1шт.
Паралоневые накладки	2шт.
Мешочек для хранения	1шт.
CD диск с подробной инструкцией	1шт.

ПОДГОТОВКА К ИСПОЛЬЗОВАНИЮ

ЗАРЯДКА БАТАРЕИ

Гарнитура mr Handsfree Blue Butterfly поставляется с аккумуляторной батареей. Перед первым использованием батарею следует полностью зарядить в течение 24 часов. При последующем использовании батарея полностью заряжается приблизительно за 2 часа. Полная зарядка батареи обеспечивает до 8 часов в режиме разговора и до 200 часов в режиме ожидания.

Подключите блок питания (7) к розетке электрической сети. → Подключите адаптер (6) к гарнитуре (5), осторожно надавив на него до щелчка. → На гарнитуре загорится синий индикатор (4). → После того, как батарея полностью зарядится, синий индикатор (4) погаснет.

Замечание:

1. Если Вы услышите 5 коротких сигналов, повторяющихся каждые 20 секунд, это значит, что батарея разрядилась. Зарядите ее в течение 2 часов, до тех пор, пока синий индикатор (4) не погаснет.
2. Если Вы не используете гарнитуру в течение длительного срока, то ее следует заряжать каждые 2 месяца.

КНОПКИ И ИНДИКАТОР

MF-кнопка (3):

- Включение/ выключение гарнитуры
- Ответ на звонок/ завершение разговора/ перевод звонков/ ожидание
- Регистрация

Кнопка регулировки громкости (2):

- Регулировка громкости
- Временное отключение микрофона

Синий индикатор (4):

Состояние гарнитуры	Синий индикатор
Выключена	Не горит
Режим регистрации	Горит постоянно
Завершение регистрации	10 миганий
Режим ожидания	Мигания каждые 5 секунд
Режим зарядки батареи	Горит постоянно
Окончание зарядки батареи	Не горит

ВКЛЮЧЕНИЕ И ВЫКЛЮЧЕНИЕ ГАРНИТУРЫ

Чтобы включить гарнитуру:

Нажмите и удерживайте MF-кнопку (3) 3 секунды. → Вы услышите 4 сигнала и синий индикатор (4) мигнет 2 раза. → Гарнитура включена.

Чтобы выключить гарнитуру:

Нажмите и удерживайте MF-кнопку (3) 5 секунд. → Вы услышите 4 сигнала и синий индикатор (4) погаснет. → Гарнитура выключена.

РЕГИСТРАЦИЯ УСТРОЙСТВА

Прежде чем использовать гарнитуру mr Handsfree Blue Butterfly, Вы должны зарегистрировать ее на своем мобильном телефоне.

При поставке гарнитура mr Handsfree Blue Butterfly имеет PIN-код 0000. Обычно, при регистрации на мобильных телефонах или других Bluetooth-устройствах следует ввести PIN-код. Однако процедура регистрации разных Bluetooth-устройств различается.

Перед началом регистрации убедитесь, что гарнитура Blue Butterfly выключена. → Нажмите и удерживайте MF-кнопку (3) до тех пор, пока синий индикатор (4) не загорится. → Зарегистрируйте гарнитуру Blue Butterfly на Вашем мобильном телефоне (Следуйте инструкции к мобильному телефону). → Выберите **Blue B-II** из списка найденных телефоном Bluetooth устройств. → При запросе PIN-кода, введите 0000 и подтвердите ввод. → Если регистрация прошла успешно, синий индикатор (4) мигнет 10 раз.

Замечание:

1. Если гарнитура Blue Butterfly не находится в режиме регистрации, Ваш мобильный телефон не сможет ее обнаружить. Вам следует перевести гарнитуру в режим регистрации перед началом регистрации на Вашем мобильном телефоне.
2. Если в течение 2 минут регистрация не была успешно завершена, то гарнитура автоматически выйдет из режима регистрации. В этом случае Вам нужно начать процедуру регистрации с начала.
3. Вы можете зарегистрировать гарнитуру Blue Butterfly на 8 различных Bluetooth-устройствах. Все эти устройства будут храниться в памяти гарнитуры.
 - a. Если Вы регистрируете гарнитуру еще на одном устройстве, то самое давнее из зарегистрированных устройств будет удалено из списка.
 - b. Когда Вы включаете гарнитуру, то она автоматически восстанавливает соединение с устройством, соединение с которым было последним.
4. Регистрация на Bluetooth-устройствах сохранится даже если:
 - Одно из устройств было выключено.
 - Соединение было прервано или прекращено.
 - Одно или оба устройства были перезагружены.

НАБОР НОМЕРА И ПРИЕМ ВЫЗОВА / ОКОНЧАНИЕ РАЗГОВОРА

Теперь, когда Ваша гарнитура Blue Butterfly зарегистрирована на мобильном телефоне, Вы можете совершить звонок или ответить на вызов, используя гарнитуру. Если Ваш мобильный телефон поддерживает голосовой набор, то Вы можете использовать эту функцию для набора номера.

НАБОР НОМЕРА

Использование голосового набора

Нажмите MF-кнопку (3), дождитесь сигнала и произнесите имя абонента, которому Вы хотите позвонить.

→ Нажмите MF-кнопку (3) еще раз, чтобы отменить голосовой набор.

Использование клавиатуры телефона

Наберите номер, используя клавиатуру телефона. → Как только произойдет соединение, звонок автоматически переводится с телефона на гарнитуру.

Повторный набор номера

Нажмите и удерживайте 3 секунды MF-кнопку (3), чтобы вызвать последний набранный номер.

ПРИЕМ ВЫЗОВА/ ЗАВЕРШЕНИЕ РАЗГОВОРА

Когда Ваша гарнитура Blue Butterfly находится в режиме ожидания, при поступлении вызова Вы услышите звуковой сигнал и синий индикатор (4) начнет часто мигать. а Нажмите MF-кнопку (3) для ответа на вызов или удержите кнопку MF-кнопку (3) 3 секунды, чтобы отклонить вызов. → Настройте громкость звука гарнитуры, с помощью кнопки регулировки громкости (2). Когда уровень громкости дойдет до максимума, Вы услышите звуковой сигнал. Нажмите кнопку (2) еще раз, теперь уровень громкости будет уменьшаться. Гарнитура имеет 10 уровней громкости. → Чтобы завершить разговор, нажмите MF-кнопку (3).

Если гарнитура выключена, нажмите и удерживайте MF-кнопку (3) в течение 3 секунд, чтобы включить гарнитуру. → Вызов автоматически будет переведен на гарнитуру.

Замечание:

Из-за особенностей программного обеспечения некоторых мобильных телефонов, гарнитура Blue Butterfly может самопроизвольно разрывать связь с мобильным телефоном, оставаясь при этом во включенном состоянии. В этом случае гарнитура не будет издавать сигнал при поступлении вызова. Нажмите MF-кнопку (3) для восстановления соединения с телефоном и приема вызова.

ВРЕМЕННОЕ ОТКЛЮЧЕНИЕ МИКРОФОНА

Во время разговора Вы можете отключить микрофон.

Чтобы выключить микрофон, нажмите и удерживайте кнопку MF-кнопку (3), пока не услышите звуковой сигнал. → Чтобы включить микрофон вновь, еще раз нажмите MF-кнопку (3).

ПЕРЕВОД ЗВОНКА / ВТОРОЙ ВЫЗОВ / РЕЖИМ ОЖИДАНИЯ

Перевод звонка:

Чтобы во время разговора через гарнитуру, перевести звонок на телефон, нажмите и удерживайте MF-кнопку (3), пока не услышите 4 сигнала. → Если Вы хотите перевести звонок обратно на гарнитуру, еще раз нажмите и удерживайте 3 секунды MF-кнопку (3).

Второй вызов:

Чтобы переключиться на второй вызов, нажмите и удерживайте 3 секунды MF-кнопку (3). Эта функция работает только в том случае, если ее поддерживает Ваш оператор мобильной связи.

Постановка на ожидание:

Нажмите и удерживайте 3 секунды MF-кнопку (3), чтобы поставить на ожидание текущий разговор. → Еще раз нажмите и удерживайте 3 секунды MF-кнопку (3), чтобы снять его с ожидания.

ИСПОЛЬЗОВАНИЕ С PC ИЛИ PDA

Вы можете использовать гарнитуру Blue Butterfly с Bluetooth PC или PDA, поддерживающими Audio Gateway профиль. Для регистрации и дальнейшего использования гарнитуры Blue Butterfly, следуйте рекомендациям инструкции по эксплуатации для этих устройств.

УСТРАНЕНИЕ НЕИСПРАВНОСТЕЙ

<p>1. Вы слышите 5 коротких сигналов каждые 20 секунд.</p>	<p>Батарея разрядилась. Зарядите ее в течение 2 часов, до тех пор, пока синий индикатор (4) не погаснет.</p>
<p>2. Нет связи между гарнитурой Blue Butterfly и другим Bluetooth-устройством.</p>	<ul style="list-style-type: none"> - Убедитесь, что гарнитура зарегистрирована на Bluetooth-устройстве. - Убедитесь, что гарнитура включена. - Убедитесь, что расстояние между устройствами не более 10 метров. - Убедитесь, что Ваш телефон находится в зоне действия сети. - Некоторые мобильные телефоны обеспечивают работу только с одной Bluetooth гарнитурой. Удалите другие гарнитуры, зарегистрированные на Вашем мобильном телефоне.
<p>3. В процессе регистрации гарнитуры Blue Butterfly мобильный телефон обнаружил несколько других Bluetooth-устройств.</p>	<p>Большинство мобильных телефонов с Bluetooth в процессе регистрации могут обнаружить несколько других Bluetooth устройств в пределах рабочей дистанции. Когда Ваш мобильный телефон обнаружит гарнитуру Blue Butterfly, на дисплее отобразится "Blue B-II". Выберите эту запись из списка.</p>
<p>4. Во время разговора в гарнитуре Blue Butterfly слышны помехи.</p>	<p>Гарнитура обеспечивает наилучшую связь при обеспечении двух условий:</p> <ul style="list-style-type: none"> - Ваш телефон должен находиться в зоне с достаточно высоким уровнем сигнала. Если Ваш мобильный телефон находится в зоне слабого сигнала, то гарнитура не сможет обеспечить хорошее качество связи. - Гарнитура и мобильный телефон должны находиться в пределах рабочей дистанции (не более 10м).
<p>5. Гарнитуре Blue Butterfly включена и зарегистрирована, но синий индикатор не светится.</p>	<p>В режиме ожидания синий индикатор мигает каждые 5 секунд. Если в течение 5 минут гарнитура не используется, она переходит в экономичный режим потребления, и индикатор выключается. При нажатии на любую кнопку синий индикатор снова начнет мигать.</p>

Изделие проверялось во всех режимах в присутствии покупателя.

Покупатель

Ф.И.О.

С условиями гарантии ознакомлен

УСЛОВИЯ ГАРАНТИИ

Гарантийный срок для изделия торговой марки **mr Handsfree** составляет 12 мес. со дня продажи покупателю. Гарантия действительна только при предъявлении правильно заполненного гарантийного сертификата. Данный сертификат дает право на устранение дефектов изделия в течение гарантийного срока, покрывая стоимость запасных частей и работ по ремонту изделия. На гарантийное обслуживание изделие принимается в полной комплектации с заполненным гарантийным сертификатом. Гарантийные требования должны быть предъявлены сразу после обнаружения неисправности или дефекта. Предоставляемая гарантия не обеспечивает возмещение прямых или косвенных убытков, потерь или ущерба. На комплектующие части изделия (антенны, аккумуляторы, зарядные устройства, шнуры) гарантийный срок составляет 6 месяцев.

НАСТОЯЩАЯ ГАРАНТИЯ НЕ РАСПРОСТРАНЯЕТСЯ НА:

- расходные материалы;
- повреждения, которые лишь в незначительной степени могут повлиять на стоимость и потребительские свойства изделия;
- повреждения, вызванные отклонением питающего напряжения;
- отказы в работе, вызванные небрежным отношением к изделию;
- механические повреждения изделия;
- попадание влаги во внутрь корпуса;
- загрязнения, вызванные бытовыми насекомыми;
- и другие;
- повреждения, вызванные несчастным случаем или стихийным бедствием;
- случаи, когда изделие эксплуатировалось с нарушением правил, изложенных в инструкции по эксплуатации;
- случаи, когда нарушения в работе возникают из-за электромагнитной несовместимости с несертифицированным Министерством Связи или морально устаревшим оборудованием;
- случаи, когда отказы в работе изделия вызваны неправильным вводом PIN-кодов, кодов блокировки и другими действиями, не описанными в инструкции по эксплуатации.

ГАРАНТИЯ НЕДЕЙСТВИТЕЛЬНА В СЛЕДУЮЩИХ СЛУЧАЯХ

- при обнаружении дефектов, которые были вызваны неправильным использованием или манипуляциями посторонних лиц;
- гарантийные требования предъявлены не в соответствии с настоящими гарантийными условиями;
- изделие имеет следы вскрытия, в изделие установлены компоненты и дополнительные устройства, не соответствующие требованиям производителя, обслуживание или ремонт изделия выполнены в ремонтной мастерской, не имеющей соответствующих полномочий;
- заводской номер изделия удален или изменен.

Максимальный срок выполнения гарантийного ремонта установлен в соответствии с законом, регулирующим права потребителей.

Авторизованные сервисные центры

Сеть сервисных центров **Smile-Mobile** с 1995 года осуществляет профессиональный ремонт домашних и мобильных телефонов, предоставляя потребителю весь спектр работ гарантийного и послегарантийного обслуживания, включая высшую категорию сложности. **Smile-Mobile** является ведущей компанией по обслуживанию автомобильной громкой связи **mr Handsfree** на территории России, а также имеет прямую авторизацию от крупнейших мировых производителей мобильных телефонов.

Обратиться в сервисные центры **Smile-Mobile** Вы можете по адресам:

ГОРОД	НАЗВАНИЕ	АДРЕС	ТЕЛЕФОН	ПРИМЕЧАНИЕ
МОСКВА	SMILE MOBILE	1-й СМОЛЕНСКИЙ ПЕР., Д.22/10	(095)258-56-87	ООО "ТЕЛЕКОМПОИНТ"
САНКТ-ПЕТЕРБУРГ	SMILE MOBILE	АЛЕКСАНДРОВСКИЙ ПАРК, Д. 5, ОФИС 102	(812)346-60-66	ЗАО "ОРИЕНТА-СЕРВИС
САНКТ-ПЕТЕРБУРГ	SMILE MOBILE	СЕННАЯ ПЛ., 1, ПАВИЛЬОН 23Г	(812)310-57-08	ЗАО "ОРИЕНТА-СЕРВИС

www.smile-mobile.com



СВЕДЕНИЯ О СЕРТИФИКАЦИИ



TARTALOMJEGYZEK

AZ ELŐKÉSZÜLETEK	2
A FEJBESZÉLŐ PÁROSÍTÁSA.	3
HÍVÁS KEZDEMÉNYEZÉSE VAGY BEFEJEZÉSE	3
HÍVÁS ÁTADÁSA / HÍVÁSOK KAPCSOLÁSA / HÍVÁS TARTÁSBA TÉTELE	4
KAPCSOLÓDÁS PC-HEZ VAGY PDA-HOZ	5
HIBAELHÁRÍTÁS	5

AZ ELŐKÉSZÜLETEK

AZ AKKU FELTÖLTÉSE

A mr Handsfree Blue Butterfly fejbeszélő egy újratölthető akkut tartalmaz. Az első alkalommal az akku teljes feltöltéséhez 24 óra töltésre van szükség. Ezután már csak 2 óra töltés kell a teljes feltöltődéshez. Amikor az akku teljesen töltött állapotban van, a beszéletési idő 8 óra, és a készenléti idő kb. 200 óra lesz.

Csatlakoztassa a töltőt (7) a konnektorba. → Csatlakoztassa az adaptert (6) a fejbeszélőhöz (5) a képen látható módon. Óvatosan, **kattanásig** tolja a helyére az adaptert. → A fejbeszélő kék jelzőlámpája (4) világitani kezd. → Ha az akkumulátorok teljesen feltöltődtek, a kék jelzőlámpa (4) kialszik.

Megjegyzés:

1. *Ha az akkumulátor merülőfélfen van, a hangszóróból minden 20 másodpercben 5 rövid hangjelzést hallhat. Töltse a fejbeszélőt 2 órán keresztül, ill. amíg a kék jelzőlámpa (4) ki nem alszik.*
2. *Amikor hosszú időn keresztül nem használja a fejbeszélőt, kéthónaponként akkor is fel kell töltenie.*

A MULTIFUNKCIÓS ÉS HANGERŐGOMBOK, VALAMINT A KÉK JELZŐLÁMPA FUNKCIÓI MF-gomb (3):

- Ki / bekapcsolás
- Válasz / hívás vége / hívástovábbítás / hívás tartásba tétele
- Párosítás

Hangerőgomb (2):

- Hangerő-beállítás
- Némítás funkció

Kék jelzőlámpa (4):

Művelet a fejbeszélőn	A kék jelzés
Kikapcsolás	Elalszik
Párosítás üzemmód	Folyamatosan világit
A párosítás sikeresen megtörtént	10 gyors villanás
Készenléti üzemmód	Villanás 5 másodpercenként
Akkumulátor töltése	Folyamatosan világit
Az akkumulátor feltöltődött	Elalszik

A FEJBESZÉLŐ BE / KIKAPCSOLÁSA

A fejbeszélő bekapcsolása

Tartsa lenyomva az MF gombot (3) 3 másodpercre. → Egy 4 hangjelzésből álló hangsort fog hallani (egyre erősödő hangerővel) és a kék jelzőlámpa (4) kétszer felvilan a fejbeszélőn. → Ezzel a fejbeszélőt bekapcsolta.

A fejbeszélő kikapcsolása

Tartsa lenyomva az MF gombot (3) 5 másodpercre. → Egy 4 hangjelzésből álló hangsort fog hallani (egyre halkuló hangerővel) és a kék jelzőlámpa (4) kialszik a fejbeszélőn. → Ezzel a fejbeszélőt kikapcsolta.

A FEJBESZÉLŐ PÁROSÍTÁSA

Használatba vétel előtt párosítani kell a Blue Butterfly fejbeszélőt a mobiltelefonjával. Mindegyik Blue Butterfly fejbeszélő egy gyárilag beállított PIN kóddal rendelkezik a párosításhoz, amely **0000**, és a belső memóriájában van eltárolva. Rendszerint a párosítási eljárás során az **0000** PIN kódot meg kell adnia a bluetooth mobiltelefonjának, vagy más eszköznek; habár ez függ a bluetooth eszköz fajtájától, amelyhez a fejbeszélő kapcsolódik.

A Blue Butterfly fejbeszélőt ki kell kapcsolni a párosítás megkezdése előtt. → Tartsa lenyomva az MF gombot (3), amíg a két jelzőlámpa folyamatosan nem világít. → A fejbeszélő most már készen áll a párosításra. → Kezdje meg a párosítási folyamatot a Bluetooth csatlakozással ellátott mobiltelefonján, a mobiltelefon használati útmutatója alapján. → Válassza ki a **Blue B-II** eszközt a mobiltelefon által felkínált listáról. → Ha a készülék kéri a PIN kódot a párosítás befejezéséhez, adja be a **0000** kódot, és erősítse meg a bevitelt. → Ha a párosítás sikeresen megtörtént, a fejbeszélő kék jelzőlámpája (4) 10 gyors villanással jelzi ezt.

Megjegyzés:

1. *Ha a Blue Butterfly fejbeszélő nincs párosítási módban, akkor a mobil telefonja nem fogja megtalálni a fejbeszélőt. Kérjük, hogy kapcsolja a fejbeszélőt párosítási módba, mielőtt a mobiltelefonja elkezd a fejbeszélő keresését.*
2. *Ha a párosítás többször is lehetetlennek bizonyult (kb. kétszer nem sikerült), a fejbeszélő automatikusan kilép a párosítás üzemmódból. Ebben az esetben kezdje előlről a teljes folyamatot.*
3. *A Blue Butterfly fejbeszélő fejbeszélőhöz 8 különböző eszköz párosítható. A fejbeszélő a különböző eszközöket egy listában tárolja a belső memóriájában.*
 - a. *Ha 8-nál több eszközt szeretne párosítani a fejbeszélőhöz, a listáról a legrégebben párosított eszközök törölődik.*
 - b. *Minden eszköz, ami a listán szerepel, párosítható a fejbeszélővel. (max. 8)*
 - c. *Ha a fejbeszélőt bekapcsolja, az automatikusan az utoljára párosított eszközzel fog kapcsolatba lépni. Ha a listán lévő másik eszközzel szeretné együtt használni, a párosítást újra kell kezdenie, ezzel a másik eszköz kerül a listán a legutolsó helyre.*
4. *A párosított készülékek párosítva maradnak, kivéve amikor:*
 - A készülékek egyike nincs bekapcsolva.
 - A szerviz kapcsolat megszakításra került, vagy leállt.
 - Az egyik vagy mindkét készülék újraindult.

HÍVÁS KEZDEMÉNYEZÉSE VAGY BEFEJEZÉSE

Attól kezdve hogy a Blue Butterfly fejbeszélő sikeresen lett párosítva a mobil telefonjával, használhatja hívásra ill. hívásfogadásra. A Blue Butterfly fejbeszélő használható hangvezérelt hívásra, ha a mobiltelefonja rendelkezik ilyen lehetőséggel.

HÍVÁSKEZDEMÉNYEZÉS

Hangvezérelt hívás:

Nyomja meg az MF gombot (3) várjon egy szipolásra, majd mondja a hívandó személy nevét. → Nyomja meg az MF gombot (3), ismét a hangvezérelt hívás törlésére.

Hívás a telefon billentyűzetéről:

Írja be a hívószámot, ahogyan normálisan szokta. → Amint a hívás létrejön a hang automatikusan át lesz irányítva a fejbeszélőjéhez.

Újrahívás:

Nyomja meg és tartsa lenyomva az MF gombot (3) 3 másodpercig az utoljára hívott szám újrahívásához.

HÍVÁSKEZDEMÉNYEZÉS

Amikor a Blue Butterfly fejbeszélő be van kapcsolva, és egy bejövő hívás érkezik, akkor egy dallamot fog hallani és a kék kijelző (4) gyorsvillogás módra vált. → Nyomja meg az MF (3) gombot a hívás fogadására vagy nyomja meg és tartsa lenyomva az MF gombot (3) 3 másodpercig a hívás visszautasítására. → A hangerő beállítását a hangerőgomb (2) megnyomásával végezheti el: A maximális hangerő elérését egy hangjelzés jelzi. Ha még egyszer megnyomja a hangerőgombot (2), a hangerő a minimumra csökken. Összesen 10 különböző hangerőszint állítható be. → A hívás befejezéséhez nyomja meg az MF gombot (3).

Ha a fejbeszélő ki van kapcsolva, tartsa lenyomva az MF gombot (3) 3 másodpercig a bekapcsoláshoz. A hívás automatikusan továbbításra kerül a fejbeszélőre.

Megjegyzés:

Néhány mobiltelefon eltérő tervezésnek köszönhetően egy automatikus lekapcsolódás következhet be amikor a Blue Butterfly fejbeszélő bekapcsolásra kerül. Ebben az esetben a fejbeszélő nem fog kicsöngeni amikor hívás érkezik. Nyomja meg az MF gombot (3) 3 másodpercig a fejbeszélő újra kapcsolódására a mobiltelefonjához a bejövő hívásra.

Némítás funkció

Beszélgetés közben lehetősége van a mikrofon kikapcsolására, azaz némításra.

A némítás aktiválásához tartsa lenyomva az MF gombot (3), amíg egy hangjelzést nem hall. → A némítás kikapcsolásához nyomja meg még egyszer az MF gombot (3), és várja meg a hangjelzést.

HÍVÁS ÁTADÁSA / HÍVÁSOK KAPCSOLÁSA / HÍVÁS TARTÁSBA TÉTELE

Hívás átadása:

A hívás fejbeszélőről mobiltelefonra történő továbbításához tartsa lenyomva az MF gombot (3), amíg egy 4 jelzéből álló (egyre halkuló) hangjelzést nem hall. A fejbeszélő kikapcsol. → Ha szeretné a hívást visszakapcsolni a fejbeszélőre, tartsa lenyomva újra az MF gombot (3) 3 másodpercig.

A hívás átkapcsolása egy második hívásra:

Nyomja meg és tartsa lenyomva az MF gombot (3) 3 másodpercig beszélgetés közben a beérkezett második hívásra történő átkapcsoláshoz. Ez csak akkor működik, ha a telefonszolgáltató ezt a szolgáltatást biztosítja.

Hívás tartásba tétele:

Tartsa lenyomva 3 másodpercig az MF gombot (3) a hívás tartásba tételéhez. → Nyomja le újra az MF gombot 3 másodpercig a beszélgetés folytatásához.

KAPCSOLÓDÁS PC-HEZ VAGY PDA-HOZ

Lehetőség van a Blue Butterfly fejbeszélő PC-hez vagy PDA-hoz kapcsolódására, ha ez egy Audio Gateway Profile-lal támogatva és engedélyezve van. Kérjük hogy a Bluetooth-al engedélyezett PC vagy PDA használati kézikönyvét nézze meg a beállítási információk miatt.

HIBAELHÁRÍTÁS

<p>1. 20 másodperces időközönként 5 rövid hangjelzés hallható.</p>	<p>A fejbeszélő akkumulátora lemerülőben van. Töltse a fejbeszélőt 2 óran át, ill. amíg a kék jelzőlámpa ki nem alszik.</p>
<p>2. Nincs hangkapcsolat a Blue Butterfly fejbeszélő és a másik készülék között.</p>	<ul style="list-style-type: none"> - Győződjön meg arról, hogy a két készülék párosítva lett. - Győződjön meg arról, hogy a fejbeszélő be van kapcsolva. - Győződjön meg arról, hogy a két készülék a működési tartományon belül van-e. (10 m) - Győződjön meg arról, hogy a mobiltelefonja jelerősége megfelelő. - Néhány mobiltelefon csak egy Bluetooth fejbeszélőt tud támogatni. Szétkapcsolódás történhet, ha több fejbeszélőt párosít a telefonjához.
<p>3. Többféle Bluetooth eszköz jelenik meg a mobiltelefonon miközben a Blue Butterfly fejbeszélőt keresi a készülék.</p>	<p>A legtöbb Bluetooth-os mobiltelefon több Bluetooth eszközt képes megkeresni a hatótávolságán belül. A fejbeszélő "Blue B-II"-ként jelenik meg a mobiltelefonjának listáján.</p>
<p>4. Zavarjel hallatszik a Blue Butterfly fejbeszélőből.</p>	<p>A fejbeszélő teljesítménye két tényezőtől függ:</p> <ul style="list-style-type: none"> - Az első tényező a fogadott jel erőssége. Ha a mobiltelefonja olyan környezetben van, hogy a jelet nehezen fogadja, a fejbeszélőn nem lesz tiszta a hangzás. - A második tényező a hatótávolság (10 m). A fejbeszélő 90 másodpercenként próbál újra kapcsolatot teremteni.
<p>5. A Blue Butterfly fejbeszélő be van kapcsolva és párosítva van, de a kék jelzőlámpa nem világít.</p>	<p>A kék jelzőlámpa 5 másodpercenként villan fel készenléti üzemmódban. Ha 5 perc után semmilyen műveletet nem végez vele, a kék jelzőlámpa kikapcsol, hogy kímélje az akkumulátort. A LED újra világítani kezd, ha megnyomja a fejbeszélő bármelyik gombját.</p>

SADRŽAJ

POČETAK RADA	2
UPARIVANJE NAGLAVNE SLUŠALICE	3
NAZIVANJE I ODGOVARANJE / PREKIDANJE POZIVA	3
PREBACIVANJE / JAVLJANJE NA POZIV/ POZIV NA ČEKANJU	4
SPAJANJE NA PC ILI PDA	4
TRAŽENJE GREŠAKA	5

POČETAK RADA

PUNJENJE BATERIJE

Mr Handsfree Blue Butterfly naglavna slušalica se isporučuje s baterijom za punjenje. Kod prvog korištenja treba otprilike 24 sata za potpuno napuniti baterije. Iza toga je potrebno oko 2 sata, kako bi se baterija potpuno napunila. Kada je baterija puna, vrijeme razgovora iznosi 8 sati, a vrijeme u pripremi (standby) oko 200 sati.

Spojite kućni punjač (7) u AC utičnicu. → Spojite adapter (6) u slušalicu (5) kao što se vidi na slici. Nježno gurnite adapter dok ne sjedne do kraja na predviđeno mjesto. → Plava indikator lampica (4) na slušalici će se upaliti. → Kada je baterija puna do kraja indikator (4) će se ugasiti.

Napomena:

1. *Kada čujete 5 kratkih tonova (beep) kroz zvučnik slušalice koji se ponavlja svakih 20 sekundi to je znak da se baterija polako prazni. Punite bateriju 2 sata dok se ne izgasi plava indikator lampica.*
2. *Naglavnu slušalicu treba temeljito puniti svaka 2 mjeseca, ako se ne koristi dulje vrijeme.*

GLAVNE FUNKCIJE SVIH TIPKI & PLAVI INDIKATOR

MF-Tipka (3):

- Uključivanje on/off
- Javljanje na poziv / završetak razgovora / prespajanje poziva / poziv na čekanju
- Povezivanje

Volumen tipka (2):

- Prilagodite volumen
- Mute-funkcija

Plavi LED indikator (4):

Slušalica	Plavi indikator
Uređaj isključen	Isključen
Mode za povezivanje	Svijetli konstantno
Povezivanje uspješno	Svijetli 10 x brže
Standby-mode	Svijetli svakih 5 sekundi
Punjenje baterije u tijeku	Svijetli konstantno
Baterija je puna	Isključen

UKLJUČIVANJE / ISKLJUČIVANJE NAGLAVNE SLUŠALICE

Uključivanje slušalice:

Držite pritisnutom tipku MF (3) 3 sekunde. → Čut ćete seriju od 4 tona (slabije prema jačem) I plavi indikator na slušalici će zasvijetliti 2 puta. → Slušalica je sada uključena.

Isključivanje slušalice:

Držite pritisnutom tipku MF (3) 5 sekunde. → Čut ćete seriju od 4 tona (jače prema slabijem) I plavi indikator na slušalici će se isključiti. → Slušalica je sada isključena.

UPARIVANJE NAGLAVNE SLUŠALICE

Naglavnu slušalicu Blue Butterfly treba upariti s vašim mobilnim telefonom prije korištenja. Svaka naglavna slušalica ima unaprijed postavljeni PIN-kod **0000** za uparivanje, koji je pohranjen u internoj memoriji. Trebate unijeti taj PIN-kod (**0000**) tijekom uparivanja s Bluetooth mobilnim telefonom ili drugim uređajem; to ovisi o načinu na koji je Bluetooth uređaj spojen na naglavnu slušalicu.

Blue Butterfly slušalica mora biti isključena prije početka povezivanja/uparivanja. → Pritisnite i držite tipku MF (3) dok se plavo svijetlo (indikator) (4) ne upali i zasvijetli konstantno. → Slušalica je spreman za povezivanje s mobilnim uređajem. → Pokrenite proces povezivanja na Vašem Bluetooth mobitelu aparatu kako biste ga povezali s Blue Butterfly slušalicom. (Pogledajte u uputama od mobilnog uređaja). → Izaberite **Blue B-II** sa liste pronađenih uređaja na vašem mobitelu. → Zatražit će vas da upišete PIN broj kako biste završili povezivanje. Upišite **0000** i potvrdite opis. → Kada je povezivanje uspješno završeno plavi indikator će zasvijetliti brzo 10 puta.

Napomena:

1. *Ako Blue Butterfly naglavna slušalica nije u načinu rada uparivanje, mobilni telefon neće pronaći naglavnu slušalicu. Postavite slušalicu u način rada – uparivanje - prije nego što mobilni telefon počne tražiti slušalicu.*
2. *Ako se povezivanje ne ostvari nakon dužeg vremena (oko 2 minute) slušalica će automatski prekinuti proces povezivanja. Morat ćete ponoviti postupak.*
3. *Blue Butterfly je moguće povezati sa 8 uređaja koji se pohranjuju u internoj memoriji slušalice.*
 - a. *Ako želite upariti više od 8 uređaja prvi će se automatski izbrisati sa liste.*
 - b. *Svi uređaji (max.8) koji su na listi se mogu povezati sa slušalicom.*
 - c. *Kada se slušalica upali automatski će se povezati na zadnji uređaj s kojim se povezala. Ako želite slušalicu povezati sa nekim drugim uređajem sa liste morate koristiti proces povezivanja sa tog uređaja. Tada taj uređaj postaje zadnji uređaj na listi koji je povezan sa slušalicom.*
4. *Upareni uređaji ostaju upareni, čak i ako:*
 - Jedan od uređaja nije uključen.
 - Servisni spoj je prekinut ili zaustavljen.
 - Jedan ili oba uređaja su postavljena u osnovni položaj.

NAZIVANJE I ODGOVARANJE / PREKIDANJE POZIVA

Kada je Blue Butterfly naglavna slušalica uspješno uparena s mobilnim telefonom, možete primati pozive i nazivati. Blue Butterfly naglavna slušalica može biranje vršiti glasom, ukoliko vaš mobilni telefon podržava tu opciju.

NAZIVANJE

Biranje glasom:

Pritisnite tipku MF (3), pričekajte kratki zvučni signal, te izgovorite ime osobe koju želite nazvati → Pritisnite tipku MF (3) ponovno kako biste poništili biranje glasom.

Korištenje tipkovnice telefona za nazivanje:

Unesite i birajte broj na mobilnom telefonu kao što to činite i inače → Kada je veza uspostavljena zvuk se automatski prenese na naglavnu slušalicu.

Ponovno biranje:

Pritisnite i držite utisnutu tipku MF (3) tijekom 3 sekunde, kako biste ponovno birali posljednje birani broj.

ODGOVARANJE NA POZIV / PREKIDANJE RAZGOVORA

Kada je Blue Butterfly naglavna slušalica uključena, a dođe ulazni poziv, čuje se glazba, a plava svjetiljka (4) počinje brzo treperiti. → Pritisnite tipku MF (3) kako biste odgovorili na poziv ili pritisnite i držite utisnutom tipku MF (3) tijekom 3 sekunde, ako želite odbiti poziv. → Podesite glasnoću pritiskom na tipku VOLUME (2). Glasnoća će biti pojačana do maksimuma te će se oglasiti zvučni ton. Ako ponovno pritisnete tipku (2) glasnoća će se smanjivati do minimuma. Postoji 10 različitih nivoa glasnoće. → Prekinite poziv pritiskom na MF-tipku (3).

Kada je slušalica isključena pritisnite i držite pritisnutom tipku MF (3) 3 sekunde kako biste uključili slušalicu. → Pozic će automatski biti prebačen na slušalicu.

Opaska:

Zbog različite konstrukcije mobilnih telefona, može doći do automatskog prekida, čak iako je Blue Butterfly naglavna slušalica uključena. U tom slučaju slušalica ne zvoni kod dolaznog poziva. Pritisnite tipku MF (3) tijekom jedne sekunde, kako biste ponovno spojili slušalicu na mobilni telefon kod dolaznog poziva.

MUTE FUNKCIJA

Za vrijeme razgovora moguće je izgasiti ("mute") mikrofon.

Pritisnite i držite pritisnutom tipku MF (3) dok ne čujete zvučni ton (beep) da je aktivirana funkcija Mute. → Za gašenje funkcije Mute, pritisnite ponovno tipku MF (3) jedanput dok se ne oglasiti zvučni ton (beep).

PREBACIVANJE / JAVLJANJE NA POZIV / POZIV NA ČEKANJU

Prebacivanje poziva:

Pritisnite i držite pritisnutom tipku MF (3) dok ne čujete seriju od 4 tona (od jačeg prema slabijem) za prebacivanje poziva na mobilni telefon dok razgovarate na slušalicu. Slušalica će se izgasiti. → Ako želite poziv preusmjeriti ponovno na slušalicu pritisnite tipku MF (3) ponovno držeći je 3 sekunde.

Prespajanje na drugi poziv:

Pritisnite i držite utisnutom tipku MF (3) tijekom 3 sekunde, kako biste se prespojili na drugi poziv tijekom razgovora. Ova funkcija se može koristiti samo, ako vaša mobilna telefonska mreža raspolaže tom uslugom.

Stavljanje poziva na čekanje:

Pritisnite i držite tipku MF (3) 3 sekunde kako biste stavili poziv na čekanje. → Pritisnite i držite tipku MF (3) ponovno 3 sekunde kako biste nastavili Vaš razgovor.

SPAJANJE NA PC ILI PDA

Blue Butterfly naglavna slušalica se može spojiti na PC ili PDA koji podržavaju funkciju Bluetooth s Audio Gateway opcijom. Pogledajte priručnik PC-a ili PDA za to spajanje.

TRAŽENJE GREŠAKA

<p>1. Ako čujete 5 brzih beep signala koji se ponavljaju svakih 20 sekundi.</p>	<p>Prazna je baterija. Puniti bateriju 2 sata dok se plava LED lampica ne upali.</p>
<p>2. Nema zvučne veze između Blue Butterfly naglavne slušalice i drugih uređaja.</p>	<ul style="list-style-type: none"> - Provjerite, da li su uređaji upareni. - Provjerite, da li je naglavna slušalica uključena. - Provjerite, da li su uređaji u krugu od 10 m. - Provjerite, da li vaš mobilni telefon ima signal polja. - Neki Bluetooth mobilni telefoni mogu podržavati samo jedan tip Bluetooth naglavne slušalice. Do prekida veze dolazi, ukoliko je više od jedne slušalice upareno s mobilnim telefonom.
<p>3. Više Bluetooth uređaja se pojavljuje na ekranu mog mobilnog uređaja dok tražim Blue Butterfly slušalicu.</p>	<p>Većina uređaja sa aktiviranom Bluetooth funkcijom može naći više od jedne Bluetooth slušalice u njezinom dometu (blizini). Blue Butterfly će se pojaviti na vašem mobitelu kao "Blue B-II" nakon št se poveže sa Vašim mobilnim aparatom.</p>
<p>4. Čudan svuk (šum) se čuje u Blue Butterfly slušalici.</p>	<p>Na rad slušalice utječu dva faktora:</p> <ul style="list-style-type: none"> - Ako Vaš mobitel nije u području koje je dobro pokriveno signalom moguće je da sa slušalicom slabo čujete. - Ako nije u operativnom području (10 metara) od mobilnog aparata. Slušalica će se ponovno probati spojiti unutar 90 sekundi.
<p>5. Blue Butterfly slušalica je upaljena i povezana ali plavi LED indikator ne svijetli.</p>	<p>Plava LED lampica svijetli u standby modu svakih 5 sekundi. Ako nakon 5 minuta ne koristite slušalicu plava LED lampica će se isključiti kako bi štedila bateriju. Lampica će se ponovno upaliti pritiskom na bilo koju tipku.</p>



Waste electrical products must not be disposed of with household waste. This equipment should be taken to your local recycling centre for safe treatment.

Free Manuals Download Website

<http://myh66.com>

<http://usermanuals.us>

<http://www.somanuals.com>

<http://www.4manuals.cc>

<http://www.manual-lib.com>

<http://www.404manual.com>

<http://www.luxmanual.com>

<http://aubethermostatmanual.com>

Golf course search by state

<http://golfingnear.com>

Email search by domain

<http://emailbydomain.com>

Auto manuals search

<http://auto.somanuals.com>

TV manuals search

<http://tv.somanuals.com>