



**CAUTION: READ  
OPERATOR'S MANUAL  
BEFORE USE**

تحذير: اقرأ  
كتيب التعليمات بعناية  
قبل الاستعمال

Visit [www.hamiltonbeach-me.com](http://www.hamiltonbeach-me.com) for our complete line of products and Use and Care Guides – as well as delicious recipes and tips!

يرجى زيارة الموقع الالكتروني  
للإطلاع على [www.hamiltonbeach-me.com](http://www.hamiltonbeach-me.com)  
بأقى منتجأ شركتنا، وعلى كتيبات طرق  
الاستخدام والعناية - إضافة إلى مجموعة من  
الوصفات الشهية

840266403

08/19

# Hamilton Beach®

Pizza Maker  
صانعة البيتزا




English – Original Translation..... 2  
Arabic..... 12

# IMPORTANT SAFEGUARDS

**This product is intended for household use only.** When using electrical appliances, basic safety precautions should always be followed to reduce the risk of fire, electric shock, and/or injury to persons, including the following:

1. **R**ead all instructions.
2. **T**his appliance is not intended for use, cleaning, or maintenance by persons (including children) with reduced physical, sensory, or mental capabilities, or lack of experience and knowledge, unless they are closely supervised and instructed concerning the use of the appliance by a person responsible for their safety. **C**hildren should be supervised to ensure they do not play with the appliance.
3. **D**o not touch hot surfaces. **U**se handles or knobs. **C**are must be taken, as burns can occur from touching hot parts or from spilled, hot liquid.
4. **C**leaning and user maintenance shall not be made by children without supervision.
5. **T**o protect against electric shock, do not place cord, plug, or pizza maker in water or other liquid.
6. **C**lose supervision is necessary when any appliance is used by or near children.
7. **U**nplug from socket when either not in use or before cleaning. **A**llow to cool before putting on or taking off parts and before cleaning the appliance.
8. **P**izza maker must be operated on a flat surface away from the edge of counter to prevent accidental tipping.

9. **D**o not operate any appliance with a damaged supply cord or plug, or after the appliance malfunctions or has been dropped or damaged in any manner. **S**upply cord replacement and repairs must be conducted by the manufacturer, its service agent, or similarly qualified persons in order to avoid a hazard.
10. **T**he use of accessory attachments not recommended by the appliance manufacturer may cause injuries.
11. **D**o not use outdoors.
12. **D**o not let cord hang over edge of table or counter or touch hot surfaces, including stove.
13. **D**o not place on or near a hot gas or electric burner, or in a heated oven.
14. **A** fire may occur if the appliance is covered, touching, or near flammable material, including curtains, draperies, walls, and the like, when in operation. **D**o not store any item on top of the appliance when in operation or before the appliance cools down.
15. **D**o not clean with metal scouring pads. **P**ieces can break off the pad and touch electrical parts, creating a risk of electrical shock.
16. **U**se extreme caution when removing baking pan.
17. **D**o not use appliance for other than intended use.
18.  **CAUTION: HOT SURFACE.**  
The temperature of accessible surfaces may be high when the appliance is operating.

19. **D**o not operate the appliance by means of an external timer or separate remote-control system.
20. **Y**our plug is provided with a 13-amp fuse approved by **ASTA** to **B.S.** 1362. If you need a replacement fuse carrier, it must be

replaced with the same colour-coded carrier with the same markings. **F**use covers and carriers can be obtained from approved service agents.

## SAVE THESE INSTRUCTIONS!

### Other Consumer Safety Information

To avoid an electrical circuit overload, do not use another high-wattage appliance on the same circuit with your appliance.

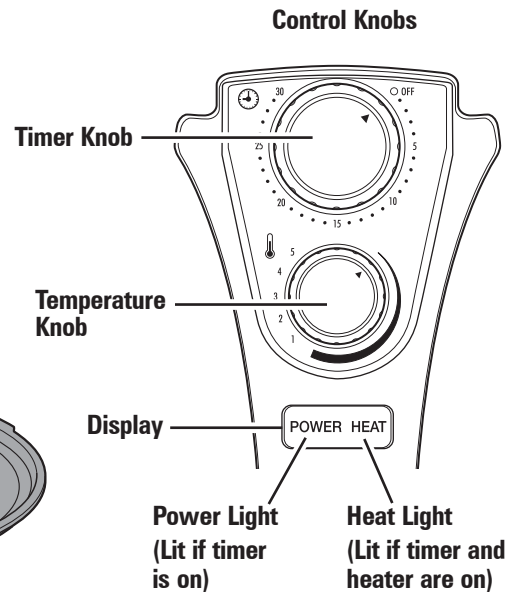
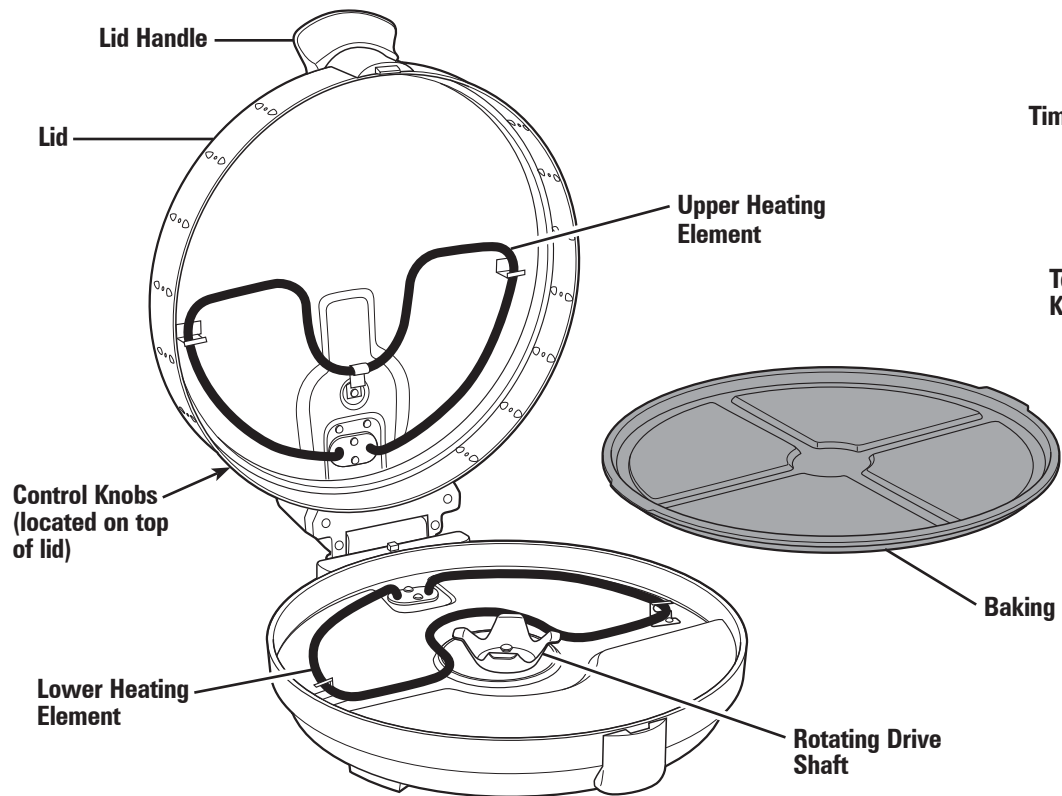


#### **Recycling the Product at the End of Its Service Life**

The wheeled bin symbol marked on this appliance signifies that it must be taken over by a selective collection system conforming to the WEEE Directive so that it can be either recycled or dismantled in order to reduce any impact to the environment. The user is responsible for returning the product to the appropriate collection facility, as specified by your local code. For additional information regarding applicable local laws, please contact the municipal facility and/or local distributor.

# Parts and Features

**BEFORE FIRST USE:** Wash the baking pan in warm, soapy water; rinse and dry thoroughly.

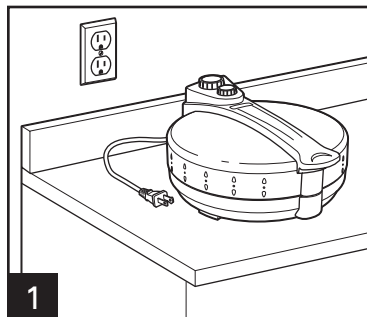


**Model: 31700-SAU**  
**Type: O60**  
**Ratings:**  
**220-240 V~ 50-60 Hz 1200 W**

# How to Make Pizza

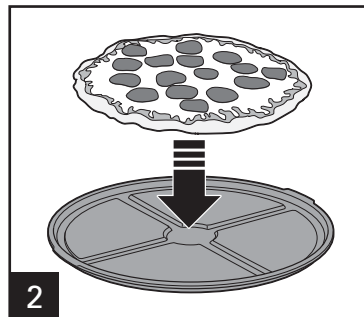
## **⚠ WARNING** Fire Hazard.

- If contents ignite, do not open lid. Unplug oven and allow contents to stop burning and cool before opening lid.
- Do not operate with lid open.
- Do not leave pizza maker unattended when in operation.
- Always unplug pizza maker when not in use.

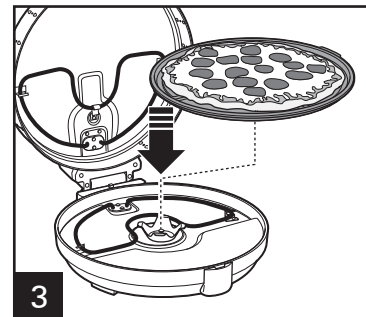


Place pizza maker on a flat, dry countertop.

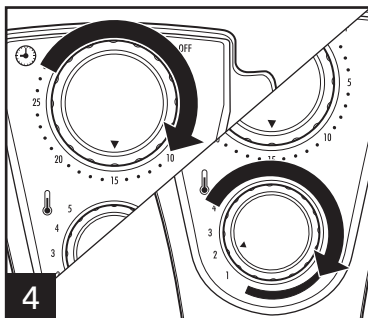
No preheating necessary.



Place 12-inch (30.5-cm) or smaller pizza or other food on baking pan. Be sure to remove any plastic or cardboard packaging.

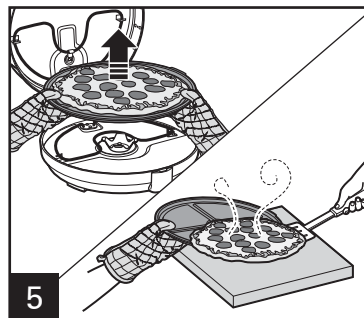


Center baking pan on rotating drive shaft. Close lid. Plug unit into outlet.



Select setting 1 through 5 by turning temperature dial clockwise (5 being the hottest temperature). Then turn timer clockwise to select up to 30 minutes. See baking chart on page 6.

**NOTE:** The baking pan will rotate after the timer and temperature have been set and lid is closed.



Timer will sound when baking is complete and baking pan will stop turning and pizza maker will turn off. Unplug.

**WARNING! Burn Hazard:** Oven is hot. Use oven mitts.

Always use oven mitts to protect hands when opening a hot pizza maker. Escaping steam can burn. Using oven mitts, remove baking pan from pizza maker and place pizza or other food on cutting board.

**NOTICE:** Do not cut pizza on baking pan or use metal utensils since they may scratch the nonstick surface.

# Baking Charts

**NOTE:** Baking time may be shorter or longer than what is recommended on packaging for the food you are baking. **DO NOT LEAVE UNATTENDED.**  
Visit [www.foodsafety.gov](http://www.foodsafety.gov) for more information on safe internal cooking temperatures.

## No preheating necessary.

TYPE OF PIZZA (FROZEN)	TEMPERATURE SETTING	APPROXIMATE BAKING TIME
Regular Crust (9"–12" [22.9–30.5 cm])	5	12–14 minutes
Rising Crust	5	21–23 minutes
Regular Crust, extra topping	5	12–14 minutes

TYPE OF PIZZA (REFRIGERATED)	TEMPERATURE SETTING	APPROXIMATE BAKING TIME
Fresh Crust (9"–12" [22.9–30.5 cm])	4	12–14 minutes

TYPE OF FOOD (REFRIGERATED)	TEMPERATURE SETTING	APPROXIMATE BAKING TIME
Biscuits	3	11–13 minutes
Cookies, chocolate chip	2	9–11 minutes
Cinnamon Rolls	3	11–13 minutes

®Bagel Bites is a trademark of ProMark Brands, Inc., a wholly owned subsidiary of the HJ Heinz Company.

®Hot Pockets is a trademark of Société des Produits Nestlé S.A.

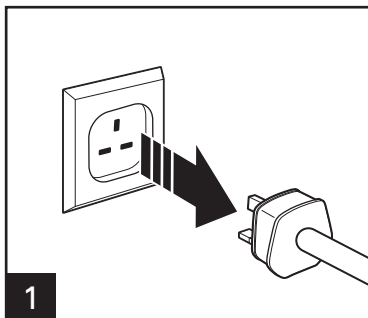
®Pizza Rolls is a registered trademark of General Mills.

TYPE OF FOOD (FROZEN)	TEMPERATURE SETTING	APPROXIMATE BAKING TIME
Bagel Bites® Mini Bagels	5	12–14 minutes
Breadsticks	4	3–6 minutes
Cheese Bread and Garlic Bread Slices	5	4–6 minutes
Cheese Sticks	5	14–16 minutes
Chicken Strips	5	17–19 minutes
Egg Rolls	5	13–15 minutes
Fish Sticks, breaded	5	20–22 minutes
Hot Pockets® Brand Sandwiches	3	26–28 minutes
Stuffed Jalapeño Peppers, breaded	5	9–11 minutes
Onion Rings, breaded	5	10–12 minutes
Pizza Rolls® Brand Pizza Snacks	5	9–11 minutes
Pigs in a Blanket	5	19–21 minutes
Pretzels	5	3–5 minutes
Bite-Size Pretzel Hot Dogs	1	10–12 minutes

# Care and Cleaning

**⚠ WARNING Electrical Shock Hazard.**

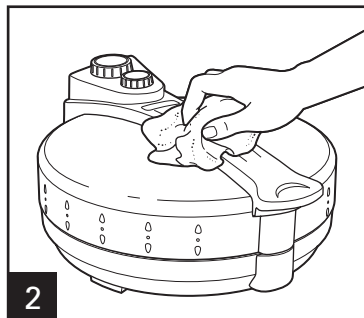
Disconnect power before cleaning. Do not immerse cord, plug, or base in water or any liquid.



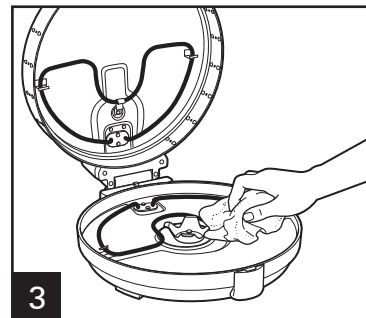
**WARNING!** Burn Hazard: Oven is hot. Use oven mitts. Unplug unit and allow to cool completely before cleaning.



DO NOT use the "SANI" setting when washing in the dishwasher. "SANI" cycle temperatures could damage your product.



Wipe outside of unit with a damp, soapy cloth. Do not use steel wool, scouring pads, or abrasive cleansers on any part of the unit. Never use sharp or pointed objects for cleaning.



If necessary, heating element plates may be cleaned with a nylon mesh pad to remove any food residue.

## IF YOU LIVE IN A HIGH-ALTITUDE AREA:

The Extension service will have detailed information about cooking for your area. To locate the Cooperative Extension service in your county, please visit: <http://www.csrees.usda.gov/Extension/>.



# Troubleshooting

## PROBLEM

## PROBABLE CAUSE/SOLUTION

Baking pan does not rotate.

- Timer was not set or the baking pan may not be properly seated on the rotating drive shaft. Make sure the baking pan is seated properly on the rotating drive shaft and the Timer is set.

Baking pan rotates but does not cook food.

- Temperature control was not set. Temperature control must be selected to turn on the heating elements and begin baking food. Refer to the Baking Chart to adjust the temperature setting for the food you are baking.

Pizza or other foods are not baked evenly.

- Correct temperature setting was not selected for the type of pizza you are baking. Refer to the Baking Chart on page 6 for recommended temperature settings.

Crust is not crispy enough or toppings not brown enough.

- Always begin baking your pizza using the recommended temperature settings in the Baking Chart on page 6. If a crispier crust is desired, reset the Timer and bake until pizza is done to your liking. To avoid overbaking, do not leave unit unattended.

Cookies and cinnamon rolls seem doughy on the inside or the bottom gets too done.

- Correct temperature setting was not selected. When baking refrigerated cookie dough and cinnamon rolls, bake according to the Baking Chart on page 6.

Visit [www.hamiltonbeach-me.com](http://www.hamiltonbeach-me.com) for our complete line of products and Use and Care Guides – as well as delicious recipes, tips, and to register your product online!

# Recipes

## Quesadillas

- 6 (10-inch) tortillas
- 1 cup (237 ml) black bean dip
- 1 1/2 cups (355 ml) shredded cheddar cheese
- 3 green onions, chopped
- 1 cup (237 ml) chopped fresh cilantro

### Directions:

1. Spread half of all the tortillas with bean dip. Sprinkle with cheddar, onions, and cilantro.
2. Top with remaining tortillas and press lightly. Place on baking pan.
3. Set temperature to 3 and timer for 6 minutes. Close lid. When timer sounds, remove quesadilla to a cutting board and cut into 6 pieces.

**Serves:** 6

## Mini Pizzas

- 1 English muffin, split
- 1/4 cup (59 ml) pizza sauce
- 1/4 cup (59 ml) shredded mozzarella cheese
- 6 slices pepperoni

### Directions:

1. Spread sauce on split sides of muffin. Top each half with cheese and 3 slices of pepperoni. Place halves on baking pan.
2. Set temperature to 3 and timer for 5 minutes. When timer sounds, remove to serving plate. Serve immediately.

**Serves:** 1

## Tomato Bruschetta

- 2 large ripe red tomatoes (about 1 1/4 pounds [567 g]), cored, seeded, and diced
- 1/2 cup (118 ml) extra-virgin olive oil, divided
- 1/2 cup (118 ml) coarsely chopped fresh basil
- 2 tablespoons (30 ml) peeled and diced red onion
- 2 cloves garlic, peeled and minced
- 1 teaspoon (5 ml) balsamic vinegar
- Salt and pepper, to taste
- 12 slices crusty French bread, cut diagonally, about 3/4-inch thick

### Directions:

1. In medium bowl, combine the tomatoes, 2 tablespoons of the olive oil, basil, red onion, garlic, vinegar, salt, and pepper. Cover and let stand at room temperature for at least 30 minutes but not longer than 2 hours.
2. Brush both sides of bread slices with remaining olive oil; arrange on baking pan. Set temperature to 4 and timer for 4 minutes. When timer sounds, turn bread over and repeat baking or until the bread is lightly toasted.
3. Stir tomato mixture; top each bread slice with mixture. Serve immediately.

**Serves:** 6

# Notes

## تعليمات مهمة للسلامة

هذا المنتج مخصص للاستعمال داخل المنزل فقط. عند استعمال الأجهزة الكهربائية، يجب اتباع مجموعة من الخطوات الوقائية لتقليل من خطورة حدوث الحرائق، الصدمات الكهربائية، و/أو الإصابة بالجروح، وتجدها فيما يلي

١- اقرأ كل التعليمات

٤- لا يجوز قيام الأطفال بتنظيف أو صيانة الجهاز دون وجود مشرف

٢- لا يجوز استخدام، تنظيف أو صيانة هذا الجهاز من قبل أشخاص (بما فيهم الأطفال) يعانون من ضعف في القدرات الجسدية، الحسية أو العقلية، أو من نقص في الخبرة والمعرفة، إلا بوجود إشراف مباشر عليهم من قبل شخص مسؤول عن سلامتهم. يجب الإشراف على الأطفال للتأكد من عدم لعبهم بالجهاز

٥- للحماية من خطر الصدمات الكهربائية، لا تغمر السلك الكهربائي أو المأخذ الكهربائي أو صانعة البييتزا في الماء أو في غيره من السوائل

٣- لا تلمس السطوح الساخنة. استخدم القفازات العازلة. يجب توخي الحذر لتجنب الإصابة بالحروق عند لمس السطوح الساخنة أو من السوائل الساخنة المتسربة

٦- الإشراف عن قرب ضروري جداً عند استعمال الجهاز بواسطة الأطفال أو بالقرب منهم

٧- قم بفصل الجهاز عن المأخذ الكهربائي عند عدم استخدام الجهاز وقبل التنظيف. انتظر انخفاض درجة حرارة الجهاز قبل القيام بإضافة أو نزع أي قطعة منه، وقبل التنظيف

٨- يجب تشغيل الإبريق على سطح مستوي بعيداً عن حافة الطاولة لتجنب الحوادث

٩- لا تستخدم أي جهاز في حال وجود تضرر في سلك الكهرباء أو المأخذ الكهربائي، أو بعد تعرض الجهاز لقصور ما، أو في حال سقوطه أو تضرره بأي شكل. يمكن استبدال أو صيانة السلك الكهربائي من قبل الشركة المصنعة، أو أحد وكلائها، أو من قبل شخص مؤهل، وذلك لتجنب أي خطر

١٠- إذا كانت الملحقات المستخدمة ليست من الموصى بها من قبل الشركة المصنعة قد يعرضكم للإصابات

١١- لا تستخدم الجهاز خارج المنزل

١٢- لا تدع السلك الكهربائي ليتدلى خارج حافة الطاولة أو ليلامس السطوح الساخنة بما فيها الموقد

١٣- لا تضع الإبريق بالقرب من مصادر الحرارة أو داخل الفرن

الساخن

١٤- قد يحدث حريق إذا قمت بتغطية الجهاز، أو لمسه أثناء التشغيل، أو تشغيله بالقرب من المواد القابلة للاشتعال، كالستائر، الأقمشة، الجدران، وما يشابهها. لا تضع أي شيء فوق الجهاز أثناء التشغيل، أو قبل أن يبرد

١٥- لا تقم بتنظيف الجهاز باستخدام الصوف المعدني. قد تسقط بعض القطع من الصوف وتلمس القطع الكهربائية، مشكّلة خطر حدوث الصدمات الكهربائية

١٦- توخى الحذر الشديد عند إزالة صفيحة الخبز

١٧- لا تستخدم الجهاز لغير الغرض الذي صنع من أجله

١٨- **تحذير: سطح ساخن.** إن حرارة السطوح المكشوفة عالية أثناء تشغيل الجهاز

١٣٦٢. عند الحاجة لاستبدال ASTA TO B.S من قبل الصمام الكهربائي يجب استخدام صمام يحمل نفس لون العلامة ونفس المواصفات. يمكن الحصول على الصمام الكهربائي من وكيل خدمات معتمد

هذا الجهاز غير مصمم للتوصيل بأي نوع من أنواع - المؤقت الخارجي أو أنظمة التحكم عن بعد

٢٠- المقبس مزود بصمام كهربائي ١٣ أمبير موافق عليه

## حافظ على هذا الكتيب

معلومات أخرى عن سلامة المستهلك

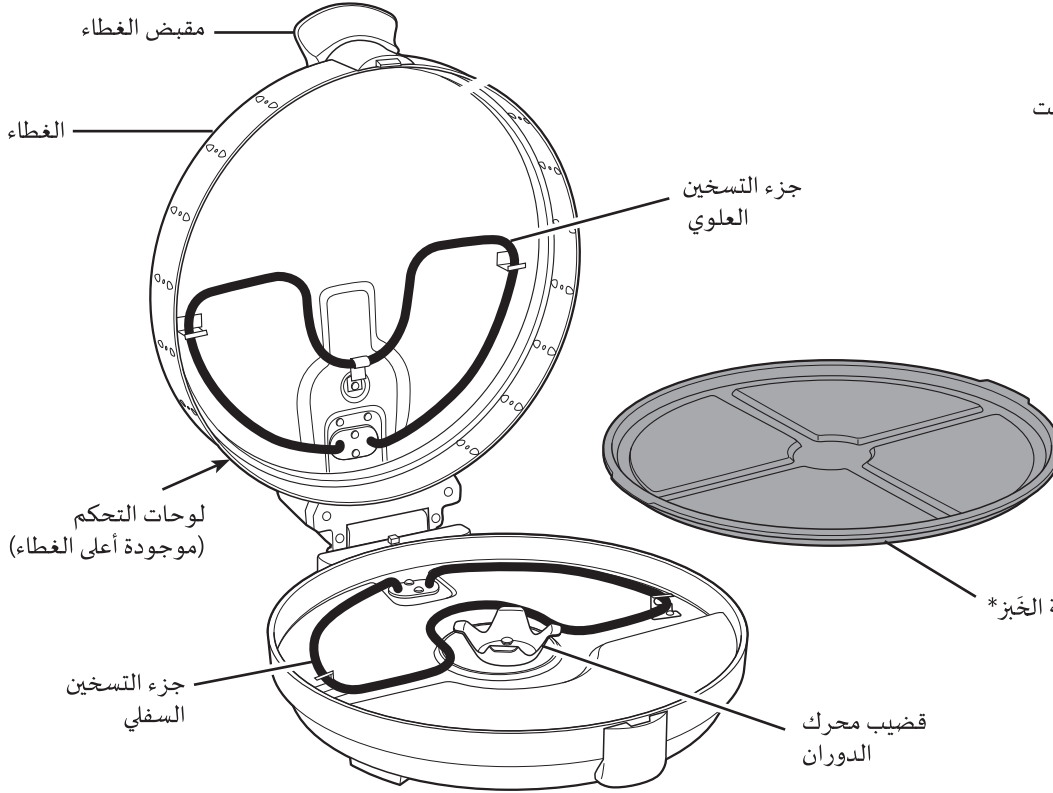
لتجنب حدوث قصر كهربائي، لا توصل جهاز ذو قدرة كهربائية عالية في نفس الدارة الكهربائية الموصول عليها هذا الجهاز

إعادة تدوير المنتج عند انتهاء مدة استخدامه  
إن علامة سلة المهملات الموجودة على هذا الجهاز تدل على وجوب استخدام أحد أنظمة تجميع المواد الموافق عليها من دائرة WEEE حتى يتم إعادة تدويره أو تفكيكه بالشكل الذي يتناسب مع حماية البيئة. المستخدم مسؤول عن إعادة المنتج إلى منشآت التجميع المناسبة المعينة من قبل إدارتك المحلية. للمزيد من المعلومات حول القوانين المحلية، نرجو التواصل مع منشأة التجميع و/أو الموزع المحلي.

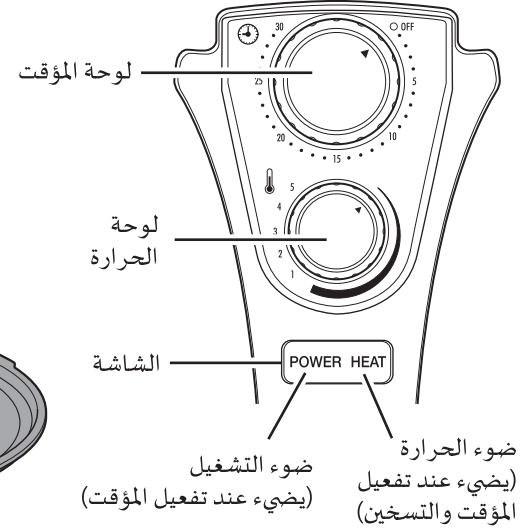


# الأجزاء والمواصفات

قبل أول استعمال: قم بغسل صفيحة الخبز بالماء الدافئ بالصابون، اشطفها ثم قم بتجفيفها بشكل كامل



## لوحات التحكم



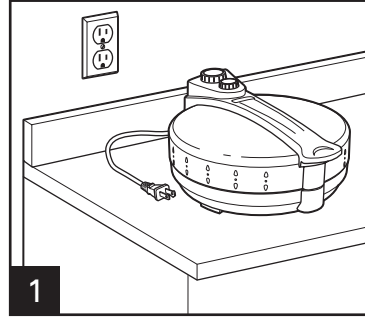
نموذج: 31700-SAU  
نوع: 060  
تصنيفات:  
220-240 V ~ 50-60 Hz 1200 W

# كيف تصنع البيتزا

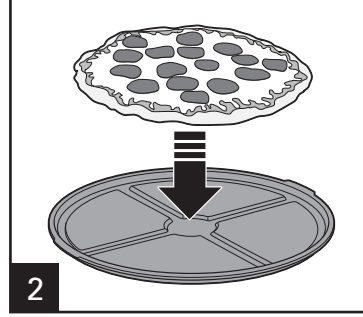
## لا حاجة للتسخين المسبق

### ⚠ تحذير خطر الحرق .

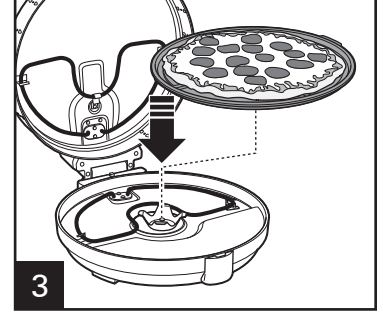
- اذا اشتعلت المواد في الداخل، لا تفتح الغطاء.
- قم بفصل الآلة عن التيار الكهربائي واترك المواد لتتبرد وتبرد قبل فتح الغطاء
- لا تشغل الآلة والغطاء مرفوع
- لا تترك صانعة البيتزا دون مراقبة أثناء التشغيل
- قم بفصل صانعة البيتزا دائماً بعد الانتهاء منها



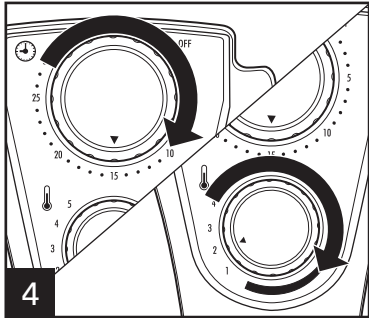
ضع صانعة البيتزا على سطح مستوي وجاف



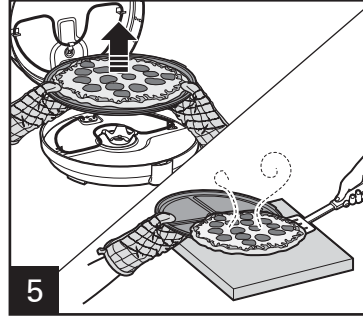
ضع قطعة بيتزا أو غيرها من الأطعمة لا يتجاوز قطرها 12 إنش (30.5 سنتيمتر) فوق صفيحة الخبز. تأكد من إزالة أي مادة تغليف بلاستيكية أو كرتونية



ثبت صفيحة الخبز بالشكل المناسب فوق قضيب محرك الدوران. أغلق الغطاء. قم بوصل الوحدة في مأخذ التيار الكهربائي



قم باختيار الإعدادات من 1 إلى 5 بإدارة قرص التحكم بالحرارة مع عقارب الساعة (5 هي أعلى درجة حرارة). ثم قم بإدارة المؤقت مع عقارب الساعة لاختيار الزمن الذي يصل حتى 30 دقيقة. انظر جدول الخبز في الصفحة السادسة ملاحظة: ستبدأ صفيحة الخبز بالدورات بعد ضبط المؤقت والحرارة، وعند إغلاق الغطاء



سيصدر المؤقت صوتاً عند الانتهاء من الخبز، وستتوقف صفيحة الخبز عن الدوران، وستتوقف صانعة البيتزا عن العمل. قم بفصلها عن التيار الكهربائي

تحذير! خطر حروق. الفرن ساخن. استخدم القفازات العازلة للحرارة

استخدم دائماً القفازات العازلة للحرارة لحماية اليدين عن فتح صانعة البيتزا الساخنة. البخار المتصاعد قد يسبب الحروق

باستخدام القفازات العازلة للحرارة، قم بإزالة صفيحة الخبز من صانعة البيتزا وضعها على لوح التقطيع ملاحظة: لا تقم بتقطيع البيتزا على صفيحة الخبز أو تستخدم الأدوات المعدنية فقد تسبب بخدش السطح المانع للالتصاق



# جداول الخبز

ملاحظة: قد يكون الزمن اللازم للخبز أقصر أو أطول من الزمن المذكور على علبة التغليف للطعام الذي تقوم بخبزه. لا تترك الآلة دون مراقبة  
 مزيد من المعلومات حول درجات حرارة الطهي في المنزل [www.foodsafety.gov](http://www.foodsafety.gov) قم بزيارة الموقع الإلكتروني

## لا حاجة للتسخين المسبق

نوع البيتزا (مجمدة)	إعدادات الحرارة	زمن الخبز التقريبي
القطع العادية (9"–12" [22.9–30.5 cm])	5	دقيقة 12–14
القطع السمكية	5	دقيقة 21–23
القطع العادية، الحشوة زيادة	5	دقيقة 12–14

نوع البيتزا (باردة)	إعدادات الحرارة	زمن الخبز التقريبي
قطع طازجة (9"–12" [22.9–30.5 سنتيمتر])	5	دقيقة 12-14

نوع البيتزا (باردة)	إعدادات الحرارة	زمن الخبز التقريبي
البسكويت	3	دقيقة 12-14
الكعك المحلى، رقائق الشوكولا	2	دقيقة 9-11
لحافات القرفة	3	دقيقة 11-13

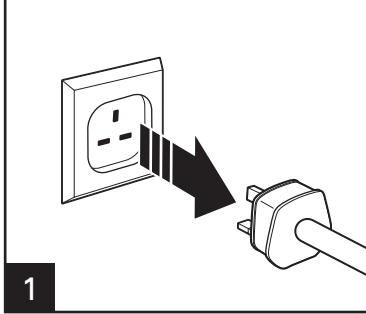
باغل بايتس هي علامة تجارية من أصناف شركة برومارك. وهي شركة تابعة لشركة إنتش جي هايتز ©  
 هوت بوكيتس هي علامة تجارية من أصناف شركة سوسايتي داس بروديوتس نستله إس أي ©  
 بيزارول هي علامة تجارية مسجلة لشركة جينيرال ميلز ©

نوع البيتزا (مجمدة)	إعدادات الحرارة	زمن الخبز التقريبي
باغل بايتس® ، قطع الباغل الصغيرة	5	دقيقة 12-14
أصابع الخبز	4	دقيقة 3-6
خبز بالجين أو شرائح الخبز بالثوم	5	دقيقة 14-16
أصابع الجين	5	دقيقة 14-16
الدجاج المسحب	5	دقيقة 17-19
لحافات البيض	5	دقيقة 13-15
أصابع السمك، مع الخبز	5	دقيقة 20-22
®شطائر هوت بوكيتس	3	دقيقة 26-28
فلفل الغالاينو المحشو، مع الخبز	5	دقيقة 9-11
حلقات البصل، مع الخبز	5	دقيقة 10-12
وجبة بيزارول® السريعة	5	دقيقة 9-11
لحم الخنزير الملفوف	5	دقيقة 19-21
البسكويت المالح	5	دقيقة 3-5
لقيمات البوت دوج المعقودة	1	دقيقة 10-12

# العناية والتنظيف

⚠ تحذير خطر حروق:

قم بفصل الآلة عن التيار الكهربائي قبل التنظيف. لا تغمر السلك الكهربائي أو المأخذ الكهربائي أو الوحدة في الماء أو في غيره من السوائل



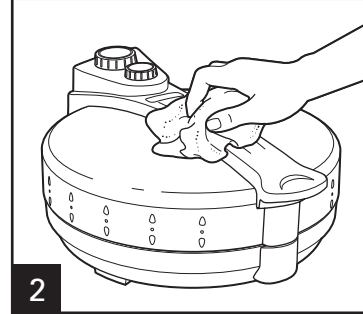
1

الفرن ساخن. استخدم القفازات العازلة للحرارة. قم بفصل الوحدة عن التيار الكهربائي واتركها حتى تبرد قبل التنظيف



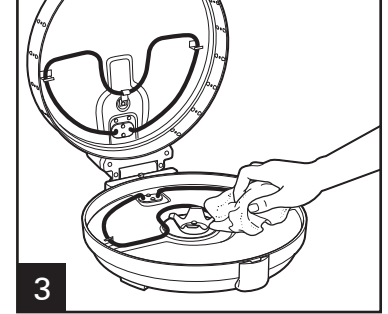
DISHWASHER-SAFE

لا تستخدم إعدادات التعقيم عند التنظيف في غسالات الأواني الأوتوماتيكية. درجة حرارة التعقيم قد تسبب إتلاف الآلة



2

امسح الجزء الخارجي من الوحدة بواسطة قطعة قماش مبللة بالصابون. لا تستخدم الصوف المعدني، اللباد الكاشط، أو مواد التنظيف الكاشطة على أي جزء من الوحدة. لا تستخدم مطلقاً الأدوات الحادة في التنظيف



3

عند الضرورة، يمكن تنظيف صفيحة التسخين بواسطة الاسفنج المغلف بالشبكات البلاستيكية لإزالة الأطعمة العالقة

إذا كنت تسكن في المناطق المرتفعة

اتصل برقم الخدمة للتزود بالمعلومات للطهي في منطقتك. لمعرفة رقم الخدمة في بلدك نرجو زيارة الموقع الإلكتروني

visit: <http://www.csrees.usda.gov/Extension/>.

# استكشاف الأخطاء وإصلاحها

## المشكلة

صفحة الخبز لا تدور

صفحة الخبز تدور لكن الطعام لا يطهى

البيتزا أو غيرها من أطعمة غير مخبوزة بشكل تام

القشرة غير مقرمشة جيداً أو أن الأطراف ليست بنية اللون بالشكل المطلوب

الكعك المحلى ولفافات القرفة تبدو عجينية القوام من الداخل أو أن جزءها السفلي مخبوز أكثر من اللازم

## سبب المشكلة/الحل

المؤقت غير مفعّل، أو أن الصفیحة غير مرتكزة بشكل صحيح على قضيب محرك الدوران، وأن المؤقت مفعّل

لم تقم بضبط الحرارة. يجب ضبط الحرارة حتى يعمل عنصر التسخين ويبدأ بالخبز. راجع جدول الخبز في الصفحة السادسة لمعرفة درجة الحرارة اللازمة

درجة الحرارة المختارة لا تناسب البيتزا التي تقوم بخبزها. راجع جدول الخبز في الصفحة 6 لمعرفة درجة الحرارة الصحيحة

دائماً ابدأ عملية خبز البيتزا باختيار درجة الحرارة المناسبة المذكورة في جدول الخبز في الصفحة 6. إذا رغبت بها أكثر قرمشة، أعد ضبط المؤقت وأخبزها حتى تصل إلى الدرجة التي ترغب بها. لتجنب الخبز أكثر من اللازم، لا تترك الوحدة دون مراقبة

درجة الحرارة المختارة غير صحيحة. عند خبز الكعك المحلى ولفافات القرفة المبردة قم بالخبز اتباعاً لتعليمات جدول الخبز في الصفحة 6

للإطلاع على باقي منتجات شركتنا، وعلى كتيبات طرق الاستخدام والعناية - إضافة إلى [www.hamiltonbeach-me.com](http://www.hamiltonbeach-me.com) قم بزيارة الموقع الإلكتروني لمجموعة من الوصفات الشبيهة والأفكار، ولتسجيل منتجك على الإنترنت

# وصفات

## الكاساديا

- ٦ (١٠ إنش) من خبز التورتيللا  
١ كوب (٢٣٧ مل) من الفاصوليا السوداء المغمسة  
١ ٢١١ كوب (٣٥٥ مل) من جبن الشيدر المقطع  
٣ بصل أخضر، مقطع  
١ كوب (٢٣٧ مل) من الكزبرة الطازجة المفرومة

## طريقة التحضير

- ١- انشر الفاصوليا المغمسة على نصف التورتيللا. رش عليهم الشيدر، البصل، والكزبرة
  - ٢- اطوي النصف الآخر من التورتيللا فوق المواد. ضعهم على صفيحة الخبز
  - ٣- اختر درجة الحرارة ٣ واضبط المؤقت على ٦ دقائق. أغلق الغطاء. عندما يصدر المؤقت الصوت، انقل الكاساديا إلى لوح التقطيع وقطعهم إلى ٦ قطع
- تقدم إلى: ٦

## البيتزا الصغيرة

- ١ مافن إنكليزي، مقطع  
١ ٤١١ كوب (٥٩ مل) من صلصة البيتزا  
١ ٤١١ كوب (٥٩ مل) من جبن الموزاريلا المقطع  
٦ شرائح بيبروني

## طريقة التحضير

- ١- انشر الصلصة على الجزء المقطوع من المافن. ضع على كل جزء الجبن و ٣ شرائح بيبروني. ضع النصفين على صفيحة الخبز
  - ٢- اختر درجة الحرارة ٣ واضبط المؤقت على ٥ دقائق. عندما يصدر المؤقت الصوت، انقلهم إلى الصحن. يقدم مباشرة
- تقدم إلى: ١

## بروشيتا الطماطم

- ٢ طماطم حمراء ناضجة وكبيرة ( حوالي ٤١١ باوند، ٥٦٧ غ). مفرغة من اللب ومقطعة إلى مكعبات صغيرة  
١ ٢١١ كوب (١١٨ مل) من زيت الزيتون البكر، مقسم  
١ ٢١١ كوب (١١٨ مل) من الريحان الخشن الطازج  
٢ ملعقة كبيرة (٣٠ مل) من البصل الأحمر المقشور والمقطع إلى مكعبات صغيرة  
٢ فص من الثوم، مقشور ومفروم  
١ ملعقة صغيرة (٥ مل) من الخل البلسعي  
ملح وفلفل حسب الأذواق  
١ ٢. قطعة من الخبز الفرنسي القاسي، مقطعة بشكل مائل، بسماكة ٤/٣ إنش

## طريقة التحضير

- ١- قم بوضع كل من الطماطم وملعقتين كبيرتين من زيت الزيتون والريحان والبصل الأحمر والثوم والخل والملح والفلفل في وعاء متوسط واخبطها سوية. قم بتغطية الوعاء واتركه في درجة حرارة الغرفة لمدة ٣٠ دقيقة على الأقل، على ألا تتجاوز الساعتين
  - ٢- ادهن جانبي قطع الخبز بما تبقى من زيت الزيتون، وضعهم على صفيحة الخبز. عندما يصدر المؤقت صوتاً، قم بقلب قطع الخبز وأعد الخبز حتى يتحمص الخبز
  - ٣- امزج خليط الطماطم، وضع منه ٢١١ ملعقة كبيرة على كل قطعة خبز. يقدم فوراً
- تقدم إلى: ٦

## Free Manuals Download Website

<http://myh66.com>

<http://usermanuals.us>

<http://www.somanuals.com>

<http://www.4manuals.cc>

<http://www.manual-lib.com>

<http://www.404manual.com>

<http://www.luxmanual.com>

<http://aubethermostatmanual.com>

Golf course search by state

<http://golfingnear.com>

Email search by domain

<http://emailbydomain.com>

Auto manuals search

<http://auto.somanuals.com>

TV manuals search

<http://tv.somanuals.com>